



mSpa

Upute za uporabu

TRIBECA F-TR062W
HR

	  <p>PITANJA? PROBLEMI? NEDOSTAJU DIJELOVI? Za FAQ, priručnike, videozapise ili rezervne dijelove posjetite www.the-mspa.com/support</p>
---	--

Zbog stalnog poboljšanja proizvoda , MSpa zadržava pravo promjene specifikacija i izgleda svojih proizvoda, što može rezultirati ažuriranjem uputa za uporabu bez prethodne najave



MSpa službena web stranica



Videozapisi instalacije MSpa



Popis servisnih centara MSpa



MSpa priručnik za korištenje (više jezici)

SADRŽAJ

Mjere sigurnosti.....	3
Tehnički podaci.....	7
Sastavni dijelovi.....	7
Priprema za prvu upotrebu i priprema za montažu.....	8
Montaža bazena	9
Rad višenamjenske upravljačke ploče	11
Održavanje vodom i kemikalije	13
Pražnjenje, čišćenje i skladištenje.....	14
Mjere opreza za uporabu zimi	16
Odlaganje i zaštita okoliša	16
Rješavanje kvarova	17
MSPA ograničeno jamstvo.....	18

SIGURNOSNE MJERE

Radi vlastite sigurnosti i sigurnosti proizvoda, pridržavajte se dolje navedenih sigurnosnih mjera. Nepoštivanje uputa može dovesti do ozbiljnih ozljeda, materijalne štete ili smrti. Nepravilna montaža, ugradnja ili rukovanje proizvodom poništiti će jamstvo.

PROVJERITE JESTE LI PROČITALI, RAZUMJELI I SLIJEDILI SVE UPUTE. SAČUVAJTE OVAJ PRIRUČNIK ZA BUDUĆU UPOTREBU

OPASNOST

- Opasnost od slučajnog utapanja. Ako djeca nisu na vidiku, mora im se onemogućiti pristup.
- Opasnost od utapanja. Redovito provjeravajte ima li na pokrivaču bazena znakova curenja, preranog trošenja, oštećenja ili propadanja. Nikada nemojte koristiti istrošeni ili oštećeni pokrivač jer neće pružiti odgovarajuću razinu zaštite potrebnu da spriječite ulazak djeteta u bazen bez nadzora.
- Opasnost od utapanja. Uvijek zaključajte pokrivač bazena nakon svake upotrebe.
- Opasnost od ozljeda. Usisni priključci u ovom bazenu dimenzionirani su tako da odgovaraju specifičnom protoku vode koji stvara pumpa. Nikada nemojte koristiti bazen ako su usisni priključci oštećeni ili nedostaju. Nikada nemojte zamijeniti usisni priključak nekompatibilnim.
- Nemojte koristiti očigledno oštećene uređaje.
- Opasnost od ozljeda. Ako je kabel za napajanje oštećen, mora ga zamijeniti proizvođač, njegov serviser ili slično kvalificirana osoba kako bi se izbjegla opasna situacija.
- Opasnost od strujnog udara. U krugu od 1,5 m od masažnog bazena ne smiju se nalaziti električni uređaji poput svjetla, telefona, radija ili televizora.
- Opasnost od strujnog udara. Nemojte koristiti bazen kada pada kiša, grmi ili grmi.

UPOZORENJE

- Kako biste smanjili rizik od strujnog udara, nemojte koristiti produžne kabele, mjerače vremena, adaptere ili pretvarače za spajanje jedinice na električnu mrežu; osigurajte pravilno instaliranu utičnicu.
- Ovaj uređaj s ugrađenim grijaćim elementima mora biti spojen na uzemljenu utičnicu s kablom za napajanje opremljenim utikačem i RCD (uređajem zaostale struje) s nazivnom zaostalom radnom strujom koja ne prelazi 30 mA.
- Nikada nemojte koristiti uređaj bez isporučenog sigurnosnog prekidača! Prije uporabe uvijek provjerite ispravan rad RCD-a, osim ako je RCD tipa samotestiranja!
- Dijelovi koji sadrže komponente pod naponom, osim onih dijelova koji se napajaju sigurnosnim vrlo niskim naponom koji ne prelazi 12 V, ne smiju biti dostupni nikome tko koristi bazen.
- Dijelovi s električnim komponentama, osim uređaja za daljinsko upravljanje, moraju biti ugrađeni ili osigurani tako da ne padnu u bazen.
- Električno ožičenje mora biti u skladu s lokalnim zahtjevima ili standardima.
- Kada se daljinski upravljač ne koristi, treba ga pravilno spremati u bočni džep kako biste ga zaštitili od pada ili drugih opasnosti.
- Ovaj uređaj mogu koristiti djeca starija od 8 godina te osobe sa smanjenim fizičkim, osjetilnim ili mentalnim sposobnostima ili nedostatkom iskustva i znanja ako su pod nadzorom ili su upućeni u sigurnu uporabu uređaja i ako razumiju opasnosti koje su uključene .povezano s ovim. Djeca se ne smiju igrati s uređajem niti provoditi bilo kakve postupke čišćenja ili održavanja bez nadzora.
- Kako biste smanjili rizik od ozljeda, držite djecu podalje od ovog proizvoda osim ako nisu stalno pod strogim nadzorom.

- Kako biste smanjili rizik od utapanja djece, stalno ih nadzirite. Pričvrstite i zaključajte pokrivač za bazen nakon svake upotrebe.
- Pazite da bazen postavite na podlagu koja može izdržati očekivano opterećenje navedeno u tehničkom listu. Morat ćete izračunati očekivano opterećenje zbog kapaciteta vode i ukupne težine.
- Oko bazena potrebno je osigurati odgovarajući sustav odvodnje vode koji će osigurati prelijevanje vode.
- Kako biste smanjili rizik od ozljeda:
 - a) Niže temperature vode preporučuju se za malu djecu i kod korištenja bazena duljeg od 10 minuta. Kako bi se izbjegla mogućnost hipertermije (toplinski stres), preporuča se da prosječna temperatura vode u bazenu ne prelazi 40 °C. Imajte na umu da ugodna temperatura tijekom uporabe može biti niža od maksimalne sigurne temperature.
 - b) Budući da previsoke temperature vode u prvim mjesecima trudnoće mogu oštetiti plod, trudnice ili potencijalne trudnice trebale bi ograničiti temperaturu vode u toplicama na 38 °C.
 - c) Prije ulaska u spa bazen korisnik mora izmjeriti temperaturu vode preciznim termometrom jer tolerancija uređaja za kontrolu temperature vode može varirati.
 - d) Konzumacija alkohola, droga ili lijekova prije ili tijekom korištenja bazena može uzrokovati nesvjesticu i mogućnost utapanja.
 - e) Konzumacija alkohola, droga ili lijekova u masažnom bazenu može uvelike povećati rizik od fatalne hipertermije.
 - f) Uzroci i simptomi hipertermije mogu se opisati na sljedeći način: Hipertermija se javlja kada unutarnja tjelesna temperatura dosegne razinu koja je nekoliko stupnjeva viša od normalne tjelesne temperature od 37 °C. Simptomi hipertermije uključuju povišenu tjelesnu temperaturu, vrtoglavicu, letargiju, pospanost i nesvjesticu. Učinci hipertermije uključuju nemogućnost osjeta topline, nemogućnost prepoznavanja potrebe za izlaskom iz bazena, nesvjesnost neposredne opasnosti, oštećenje ploda kod trudnica, fizičku nemogućnost izlaska iz bazena i nesvjesticu koja rezultira rizikom od utapanje.
 - g) Pretili osobe ili osobe s poviješću srčanih bolesti, niskog ili visokog krvnog tlaka, problema s cirkulacijom ili dijabetesom trebaju se posavjetovati s liječnikom prije korištenja bazena.
 - h) Osobe koje uzimaju lijekove trebaju se posavjetovati s liječnikom prije korištenja bazena, jer neki lijekovi mogu izazvati pospanost ili utjecati na rad srca, krvni tlak ili cirkulaciju krvi.
 - i) Prije uporabe posavjetujte se s liječnikom ako ste trudni, imate dijabetes, loše ste ili ste pod liječničkom skrbi.
- Osobe sa zaraznim bolestima ne smiju koristiti masažni bazen.
- Kako biste izbjegli ozljede, budite oprezni kada ulazite i izlazite iz bazena.
- Temperatura vode iznad 40 °C može biti štetna za vaše zdravlje.
- Nikada ne koristite bazen sami niti dopustite drugima da je koriste sami.
- Nemojte koristiti bazen odmah nakon napornog vježbanja.
- Toplina bazena u kombinaciji s alkoholom, drogama ili lijekovima može uzrokovati nesvjesticu.
- U slučaju nelagode, vrtoglavice ili pospanosti odmah napustite bazen. Toplina u bazenu može izazvati hipertermiju i gubitak svijesti.
- Kako biste spriječili smrzavanje, bazen se ne smije izlagati temperaturama ispod 0 °C ako u njemu još ima vode. Korisno je postaviti prostirku na pod ispod bazena. Također možete koristiti sličan jastučić od pjene ili bilo kojeg drugog materijala s funkcijom toplinske barijere.
- Nemojte uključivati masažni bazen kada je voda zamrznuta.
- Nikada ne ulijevajte vodu temperature više od 40 °C izravno u bazen.
- Uvijek isključite proizvod prije uklanjanja, čišćenja, servisiranja ili bilo kakvih podešavanja.
- Nikada nemojte skakati ili roniti u bazenu ili bilo koju plitku vodu.
- Nijedan dio električnog uređaja ne smije biti iznad bazena tijekom uporabe.
- Ne zakopavajte električni kabel. Postavite kabel tako da ga ne mogu oštetiti kosilice, škare za živicu ili druga oprema

- Ne pokušavajte uključiti ili isključiti proizvod dok stojite u vodi ili s mokrim rukama.
- Nemojte koristiti bazen ako je bio oštećen prilikom isporuke i/ili ako na bilo koji način ne radi ispravno.
- Za daljnje upute obratite se servisnom centru MSpa.
- Ne dopuštajte kućnim ljubimcima blizu bazena kako biste spriječili moguće ozljede.
- Nemojte dodavati ulja za kupanje ili soli za kupanje u vodu u bazenu.
- Nikada ne potapajte glavu pod vodu.
- Izbjegavajte piti vodu iz bazena.
- Bazen sadrži UVC transmiter. Za zamjenu ili popravak UVC odašiljača obratite se stručnom servisnom tehničaru. Korisnicima je strogo zabranjeno mijenjati UVC odašiljač. Ako se uređaj koristi bez nadzora ili je kućište oštećeno, opasno UVC zračenje može izaći. Čak iu malim dozama UVC zračenje može oštetiti oči i kožu.
- UPOZORENJE: Nemojte koristiti UVC emiter ako je izvađen iz kućišta uređaja ili ako je uređaj očito oštećen.
- Posavjetujte se sa stručnjakom ili lokalnim vlastima u vezi s primjenom lokalnih ili državnih zakona/-propisa koji se odnose na ograde zaštićene od djece, sigurnosne barijere, rasvjetu i druge sigurnosne zahtjeve.
- Razina emisije zvuka A-ocjene je ispod 70 dB(A).

PAŽNJA

- Uvijek dodajte kemikalije u vodu, nikada dodajte vodu u kemikalije. Dodavanje vode kemikalijama može izazvati jake pare ili burne reakcije i opasno prskanje kemikalija.
- Iskorištenu vodu odmah uklonite ili upotrijebite kemikalije za čišćenje.
- Obično se preporučuje ispuštanje i ponovno punjenje bazena čistom vodom svaka 3-5 dana.
- Za dezinfekciju koristite set kemikalija prema uputama proizvođača.
- Ako grijač ne radi, ne ostavljajte i ne postavljajte bazen na temperaturu nižu od 4°C.
- U spa bazen uvijek ulazite i izlazite polako i pažljivo. Budite posebno oprezni ako je pod mokr.
- Kako biste izbjegli oštećenje pumpe, nikada ne uključujte hidromasažnu kadu ako nije napunjena vodom do crte.
- Masažni bazen može se postaviti samo na odgovarajuće pripremljeno mjesto koje zadovoljava uvjete opterećenja tla.
- Ne ostavljajte bazen dugo prazan. Ako ga nećete koristiti dulje vrijeme, potpuno ga ocijedite. Nemojte ga izlagati izravnoj sunčevoj svjetlosti.
- Redovito ga provjeravajte prije svake uporabe. Kada nije u upotrebi, odmah ga spremite ili spremite u zatvorenom prostoru.
- Kada je uključena funkcija mjehurića - BUBBLE, gornji poklopac držite otvorenim.
- Kako bi se izbjegla opasnost od nenamjernog resetiranja termičkog prekidača, ovaj uređaj se ne smije napajati preko vanjskog sklopnog uređaja kao što je mjerač vremena ili spojen na krug koji se redovno uključuje i isključuje iz električne mreže.
- Nakon što je bazen postavljen, pogledajte relevantne odjeljke za detalje o čišćenju, redovitim pregledima i drugom održavanju.
- Nemojte povlačiti ili trgati svjetlosnu traku, prilikom postavljanja ili uklanjanja LED trake iz bazena. Čip LED trake ne može se zamijeniti ili ukloniti.
- Za spajanje LED trake koristite samo MSpa AC adapter.
- Kako bi se smanjio rizik od davljenja, fleksibilno ožičenje spojeno na ovu svjetiljku mora biti dobro pričvršćeno na zid ako je nadohvat ruke.
- Nemojte koristiti LED traku niti spajati na napajanje ako je paket raspakiran.
- Linearna LED traka može se koristiti samo pojedinačno. Ne spajajte traku s drugom LED trakom.
- Preporuča se zadržati originalno pakiranje ili korisnički priručnik.
- Vanjski fleksibilni kabel ili kabel ove svjetiljke ne može se zamijeniti; ako je kabel oštećen, LED traka se treba uništiti.

OBJAŠNENJE UPOZORENJA NA BAZENU



Nadzor odraslih



Pročitajte korisnički priručnik

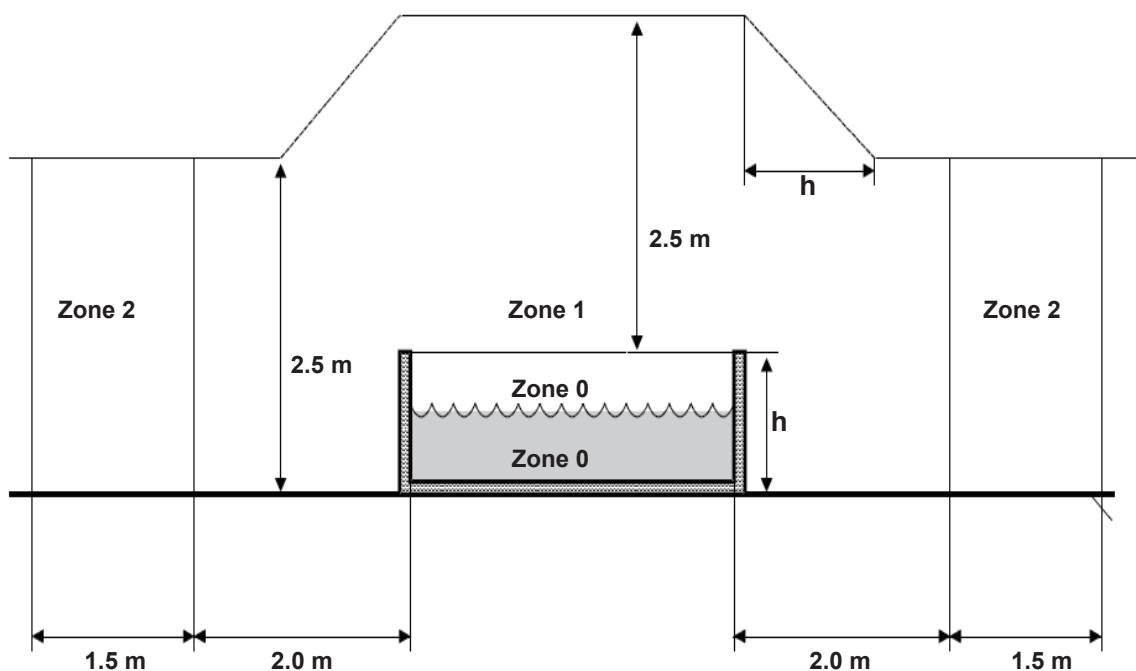


Bez ronjenja



Nemojte gurati prste u mlaz


Upozorenje: Razine zaštite od vode uređaja razlikuju se u različitim dijelovima proizvoda kao što je prikazano na donjem dijagramu. **(Propisi za instalaciju su u skladu s IEC 60364-7-702.)**

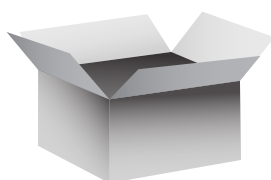


NAPOMENA - Izmjerene dimenzije prostora ograničene su zidovima i fiksnim pregradama.

Zone	Opis zone
Zona 0	Zona 0 je unutrašnjost bazena, uključujući sva udubljenja u zidovima ili podu.
Zona 1	Zona 1 ograničena je sa: <ul style="list-style-type: none"> • Zona 0 • vertikalnom ravninom 2 m od ruba bazena, • poda ili površine koju koriste korisnici, • vodoravna ravnina 2,5 m iznad poda ili površine.
Zona 2	Zona 2 ograničena je sa: <ul style="list-style-type: none"> • vertikalnom ravninom izvan zone 1 i paralelnom ravninom 1,5 m od zone 1 • podom ili površinom namijenjenom korisnicima.

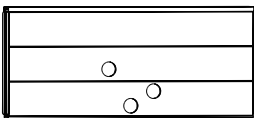
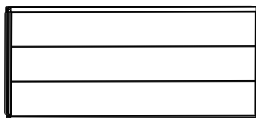


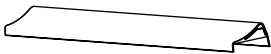
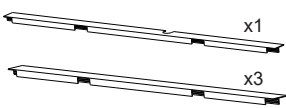


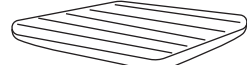






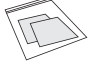







TEHNIČKI PODACI

Broj modela / naziv	Oblik	Broj kiša	Volumen vode	Vanjske dimenzije	Unutarnje dimenzije	Visina	Težina	Brzina porasta temperature
F-TR062W Tribeca	Kvadrat	6 	850 L (224 gal)	1.6 m (63") x 1.6 m (63")	1.4 m (55") x 1.4 m (55")	0.65m (26")	91.7 kg (202.2 lbs)	1.6-2.2 °C/h
Kontrolni sustav	Nazivna snaga	Grijač	Puhalo zraka za mlaznice	Filtarska pumpa		UVC odašiljač	Gornji poklopac	Materijal bazenskog korita
AC 220-240 V~ 50 Hz	2300W	2200W	Razina 1: 300 W Razina 2: 500 W Razina 3: 720 W	1800 L/h		40000 µW	PVC ojačan tehnologijom Rhino-Tech™	PVC, imitacija drva



PREGLED SASTAVNIH DIJELOVA

Prije uporabe pregledati opremu i sadržaj svih dijelova .
O svim oštećenim ili nestalim predmetima dijelove, obavijestite prodavača ili servisnu službu.

 1 x Ploča s otvorenim krajem	 3 x plastični panel (izgled drveta) 1 x s logom MSpa	 Obloga bazena	 4 x kutni nosač	 4 x gornji montažni blok		
 4 x donje brtvilo	 Pokrivač za bazen s kopčom	 Sklopiva pjenasta podloga	 Mjehur na napuhavanje			
 Sve-u-jednom upravljačka kutija + poklopac u obliku slova U	 4 x gornji ukrasni spoj	 4 x mekani ugaoni jastuk	 4 x spoj bočne ploče	 4 x naslon za glavu	 Upute za upotrebu	 Komplet za popravak
 2 x filter uložak 2 x baza za uložak	 Adapter za vrtno crijevo	 Čepovi za odvode za vodu/zrak	 ključ	 Dozator kemikalija za 2,54 cm tablete	 Cijev za napuhavanje i adapter za mjehur	 4 x vijak + imbus ključ u obliku slova L

BILJEŠKA:

Crteži služe samo kao referenca . Stvarni proizvodi mogu varirati. Nije u mjerilu.

PRVO KORIŠTENJE I PRIPREMA ZA UGRADNJU

Priprema lokacije i zahtjeve

- Bazen mogu postaviti dvije osobe u zatvorenom ili otvorenom prostoru za oko 15 minuta. Samo za kućnu upotrebu.
- Bazen mora biti postavljen na ravnu, glatku i nosivu površinu koja može izdržati maksimalno opterećenje napunjenog bazena s navedenim maksimalnim brojem osoba. Za ovaj zahtjev provjerite s kvalificiranim izvođačem ili građevinskim inženjerom.
- Uvjerite se da u području ispod ili oko bazena nema oštrih predmeta. Neravna ili neuredna površina može oštetiti bazen i poništiti jamstvo. Poravnajte površinu prije punjenja bazena vodom.
- Osigurajte odgovarajući sustav odvodnje oko bazena za odvod vode kada se prelije.
- Provjerite s lokalnim vlastima kako napuniti svoj bazen i koji tretman vode trebate. Provjerite ima li dovoljno prostora oko bazena za jednostavno čišćenje, održavanje i popravak.
- Razmislite o lokaciji bazena, gdje će njegov rad biti što manje ometajući.

Dodatni zahtjevi za unutarnju instalaciju

- Vlažnost je prirodna nuspojava postavljanja masažnog bazena u zatvorenom prostoru. Prostorija mora biti dovoljno prozračena kako bi se vlaga mogla osloboditi. Ugradite ventilacijski sustav kako biste spriječili prekomjernu kondenzaciju i vlagu u prostoriji.
- Provjerite može li se bazen ukloniti iz zgrade bez uništavanja bilo kojeg dijela strukture zgrade.
- Pridržavajte se svih lokalnih propisa o ovim temama.
- Ako je moguće, nemojte postavljati bazen na tepih ili druge podne materijale koji potiču ili zadržavaju vlagu i bakterije ili na koje mogu utjecati kemikalije za obradu vode koje se koriste u bazenu.

Dodatni zahtjevi za vanjsku ugradnju

- Ne postavljajte bazen na travu ili zemlju jer će to povećati količinu otpadaka koji ulazi u hidromasažnu kadu i može oštetiti pod. Kako biste osigurali dulji vijek trajanja, ne izlažite bazen izravnoj sunčevoj svjetlosti.
- Ne postavljajte i ne koristite bazen na otvorenom na temperaturama ispod 4°C.
- Nemojte koristiti bazen ako je voda u cirkulacijskom sustavu, pumpi ili cijevima zamrznuta. Postavite podlogu za zadržavanje topline ispod bazena kako biste spriječili gubitak topline kroz dno bazena i osigurali bolje zadržavanje topline. Uzmite u obzir lokalne uvjete okoline kao što su podzemne vode i rizik od smrzavanja.
- Uzmite u obzir lokalne uvjete okoliša kao što su podzemne vode i rizik od smrzavanja.

RCD

⚠ UPOZORENJE

Opasnost od strujnog udara: Ovaj proizvod je opremljen RCD-om koji se nalazi na kraju kabela za napajanje. RCD se mora testirati prije svake uporabe. Ako RCD ne radi ispravno, nemojte koristiti bazen. Isključite kabel za napajanje dok se problem ne identificira i otkloni. Za otklanjanje kvara obratite se ovlaštenom električaru. U RCD-u nema dijelova koji se mogu servisirati. Otvaranje RCD-a poništiti će jamstvo.

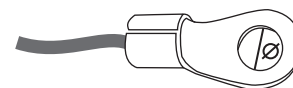
1. Spojite uređaj na električnu mrežu.
2. Pritisnite tipku RESET na RCD-u. Indikator svijetli crveno.
3. Pritisnite gumb TEST na RCD-u. Crvena boja na indikatoru bi se trebala ugasisi. U suprotnom, RCD je neispravan. Ako je RCD neispravan, nemojte koristiti bazen. Za otklanjanje kvara obratite se kvalificiranom električaru.
4. Ponovno pritisnite tipku RESET na RCD-u. Indikator treba svijetliti crveno. Kada se to dogodi, bazen je spreman za korištenje.



Upravljačka jedinica bazena, spojena na vanjske vodiče za izjednačavanje potencijala

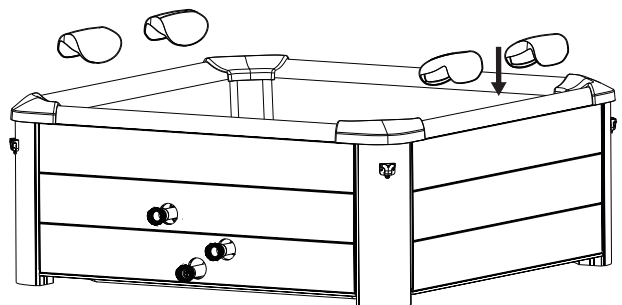
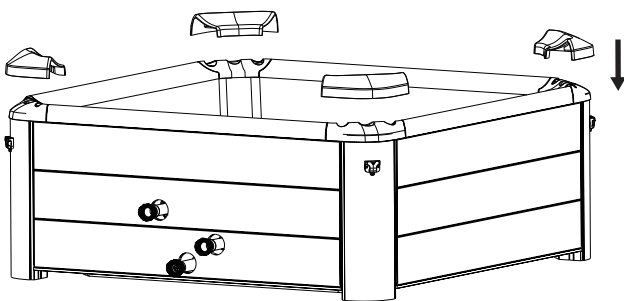
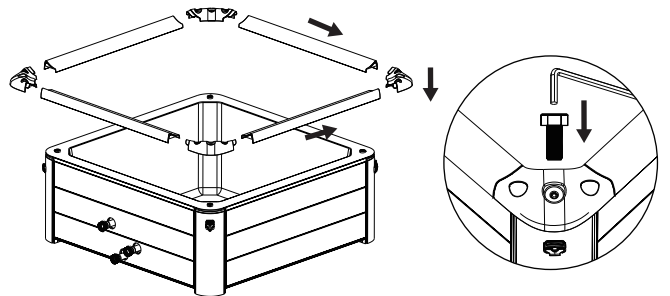
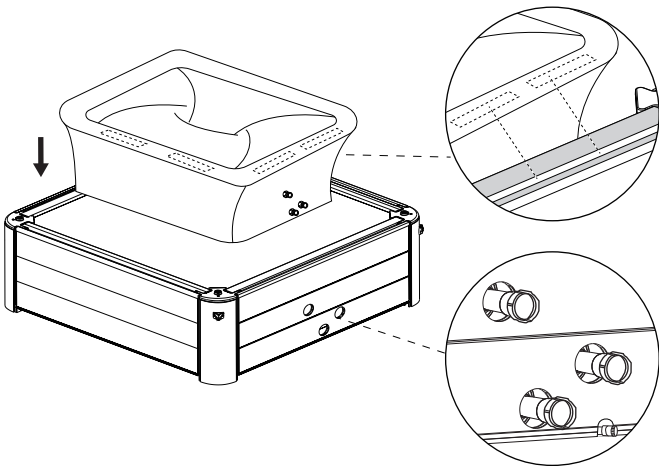
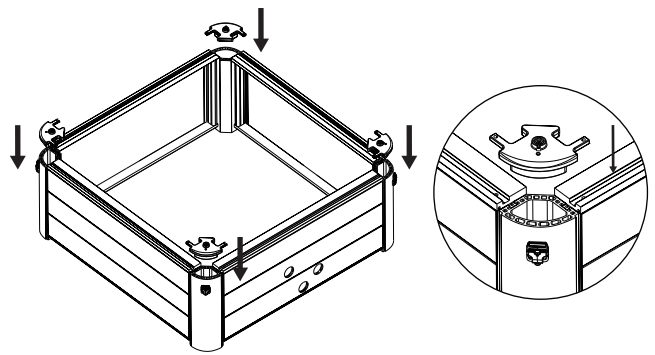
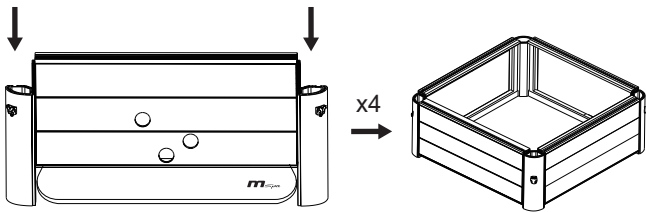
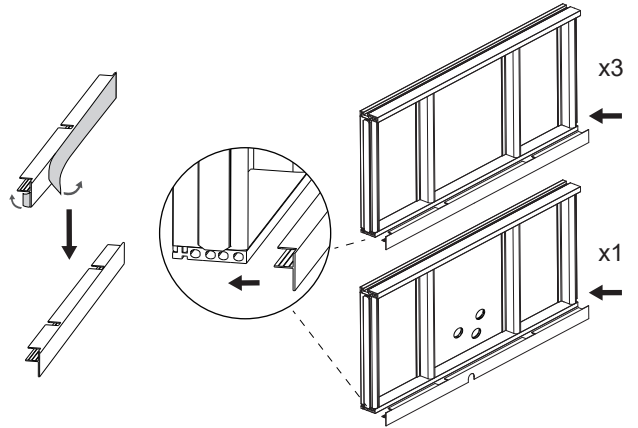
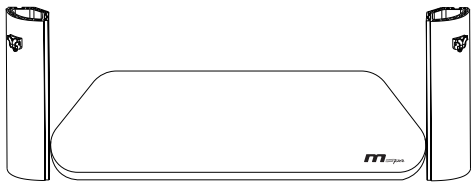
Kvalificirani električar mora spojiti upravljačku jedinicu bazena na terminal za izjednačavanje u kućanstvu pomoću punog bakrenog vodiča od 2,5 mm² - 6 mm².

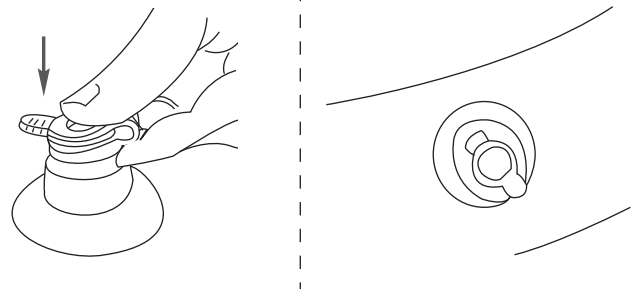
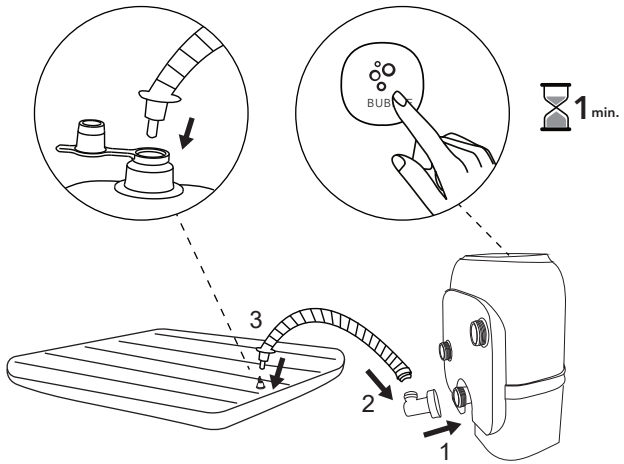
NAPOMENA: Premjestite cijeli paket na odabrano mjesto. Ne vucite bazen po podu, jer to može uzrokovati oštećenje i curenje. Pažljivo otvorite kutiju jer se može koristiti za dugotrajno skladištenje bazena ili kada se ne koristi.



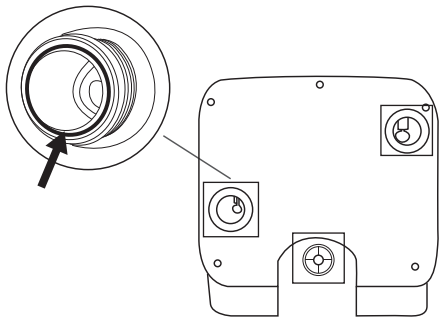
Applicable equipotential terminals:
4mm ≤ Ø ≤ 7mm

SPA SETUP

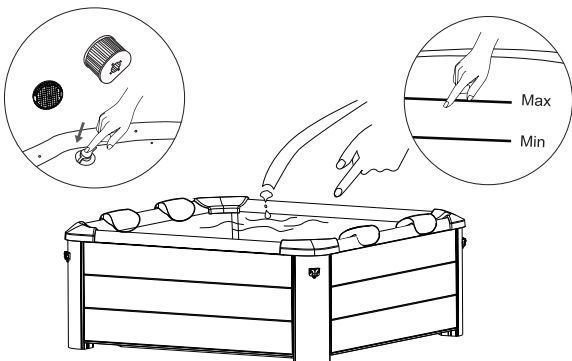
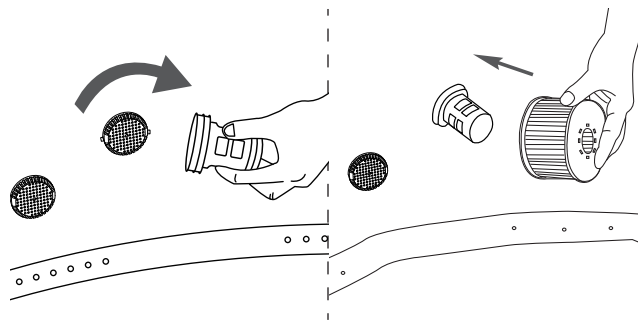
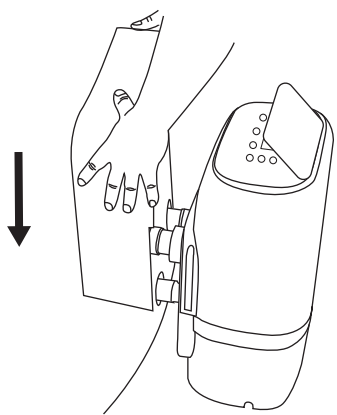
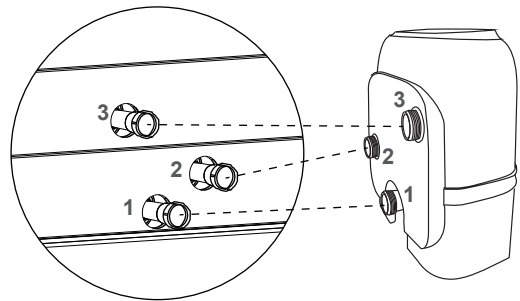




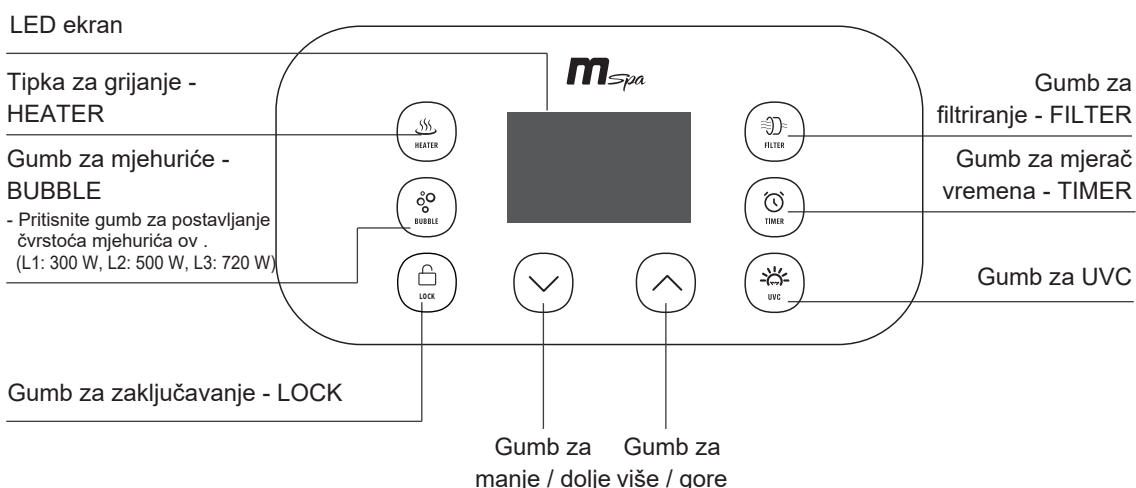
Za zaustavljanje napuhavanja držite pritisnut gumb BUBBLE najmanje 3 sekunde.



Provjerite jesu li svi gumeni o-prstenovi na mjestu.



SVE U JEDNOM UPRAVLJAČKA PLOČA



LED zaslon

Kada se napajanje vrati, pritisnite tipku RESET na RCD-u. LED automatski prikazuje trenutnu temperaturu vode.

NAPOMENA: Stvarna temperatura vode može se razlikovati od temperature prikazane na LED zaslonu za približno 1 °C.

GRIJANJE



1. Pritisnite tipku **HEATER- GRIJAČ** za uključivanje/isključivanje sustava grijanja. Ako je ikona GRIJAČ prikazana na LED ekranu u, sustav grijanja je uključen. Bljeskajuća ikona GRIJAČA znači da jest bazen na zadanoj temperaturi i da sustav grijanja miruje.



2. Pritiskom na gumb **GORE** ili **DOLJE (GORE ILI DOLJE)** za posešavanje željene temperature vode (od 20 °C do 40 °C). Nova i željena postavka temperature ostaje na LED zaslonu 3 sekunde za potvrdu nove vrijednosti.

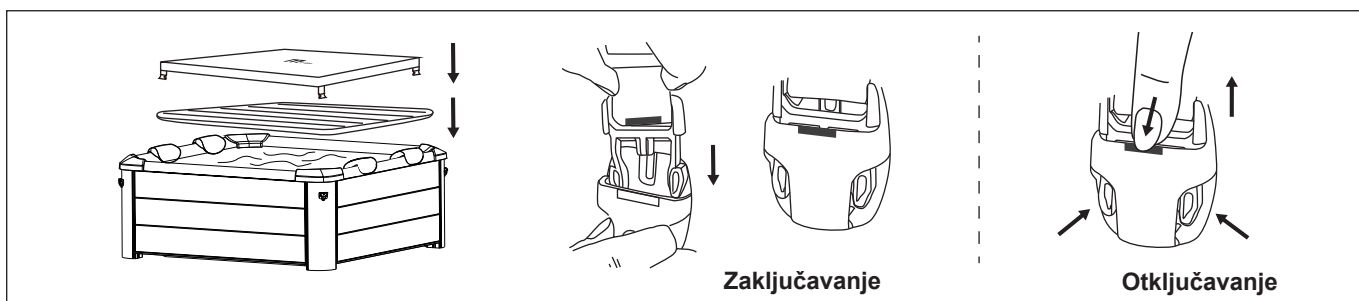
NAPOMENA: Zadana temperatura je 40 °C.

NAPOMENA: Ako je sustav grijanja uključen, automatski se pokreće sustav filtra.

NAPOMENA: Kada je temperatura vode ispod 1 °C, automatski se aktivira sustav protiv zaleđivanja, zagrijavajući vodu na 3 °C.

VAŽNO: Sljedeći uvjeti mogu uzrokovati sporo zagrijavanje vode:

- Temperatura okoline je niža od 10 °C.
- Brzina vanjski vjetar preko 3,5-5,4 m/s.
- Istovremeno aktivirane funkcije mjehurića zraka i grijanja.
- Ako poklopac bazen pravilno postavljen instaliran kada je grijač uključen.



NAPOMENA: Kada se bazen ne koristi, pokriivač bi uvijek trebao biti postavljen kako bi se smanjio gubitak topline iz vode.

Pazite da posebno donji dio navlake ne dođe u dodir s tlom ili drugom prljavštinom kada navlaka nije u uporabi.

Redovito čistite poklopac s obje strane odgovarajućom otopinom koja uključuje odgovarajuću dezinfekciju (npr. 10 ml/l slobodnog klora).



FILTRACIJA

Pritisnite gumb za uključivanje/isključivanje funkcije  **FILTER** . Kada je funkcija aktivirana, ikona FILTER se prikazuje na ekranu.

NAPOMENA: Sustav filtracije automatski će se pokrenuti kada se aktivira sustav grijanja ili UVC dezinfekcije.


NAPOMENA: Nakon što se sustav grijanja isključi, sustav za filtriranje automatski se zaustavlja unutar 30 sekundi.


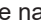

Podsjetnik za čišćenje uložka filtra: Kada ikona FILTER neprekidno treperi, uložak filtra treba očistiti ili zamijeniti. Kada završite, pritisnite tipku FILTER 3 sekunde za poništavanje podsjetnika.

Automatsko filtriranje: Kada bazen u stanju pripravnosti, sustav filtriranja radi automatski 60 minuta svakih 8 sati.



MASAŽA S MJEHURIĆIMA

Pritisnite tipku  **BUBBLE** za uključivanje mjehurića; za isključivanje funkcije pritisnite i držite tipku BUBBLE 3 sekunde.

Postavku mjehurića možete prilagoditi na tri različite razine. Zadana postavka je razina 2  (500 W). Pritisnite gumb BUBBLE za prebacivanje na razinu 3  (720 W). Pritisnite ga ponovno za prebacivanje na razinu 1  (300 W).

VAŽNO: Nemojte uključivati masažni sustav dok je poklopac pričvršćen. To može uzrokovati nakupljanje zraka u bazenu i uzrokovati nepopravljivu štetu i tjelesne ozljede.




NAPOMENA: Funkcija masaže automatski se isključuje nakon svakih 20 minuta rada iz sigurnosnih razloga. Nakon 10 minuta možete ga ponovno aktivirati ponovnim pritiskom na gumb BUBBLE.



1-99h

TIMER ZA GRIJANJE

Postavljanje broja sati OD SADA kada će grijač biti aktiviran:

1. Pritisnite tipku **TIMER**  za ulazak u unaprijed postavljeni način rada. Ikona TIMER se pojavljuje na LED zaslonu.
2. Ako pritisnete tipku **GORE**  ili **DOLJE** , LED će treptati. Dok trepće, možete podesiti broj sati prije nego što se grijač uključi (od 1 do 99 sati). Željena postavka tajmera ostat će na LED zaslonu 3 sekunde za potvrdu vrijednosti.

Promjena postavke timera : Ponovno pritisnite tipku Timer i koristite tipku GORE ili DOLJE za podešavanje postavke.

Poništite postavku: Pritisnite tipku TIMER 3 sekunde.

NAPOMENA: Uključivanje sustava grijanja ili ponovno pokretanje bazena poništava postavku timera.




SANITIZATOR UVC

Pritisnite tipku **UVC** , za uključivanje/isključivanje UVC dezinfekcijskog sustava. UVC ikona prikazana na LED ekranu znači da je UVC dezinfekcijski sustav uključen.

NAPOMENA: UVC emiter ugrađen je u kontrolnu kutiju. Stoga možete uključiti funkciju u bilo kojem trenutku, čak i ako postoje korisnici u skupu.




SIGURNOSNA ZAŠTITA

Pritisnite tipku **LOCK**  za zaključavanje/otključavanje kontrolera. U načinu sigurnosnog zaključavanja, kontroler je onemogućen i pool zadržava sve prethodne postavke.



3s

Preklopni gumb Celzija/Fahrenheitja

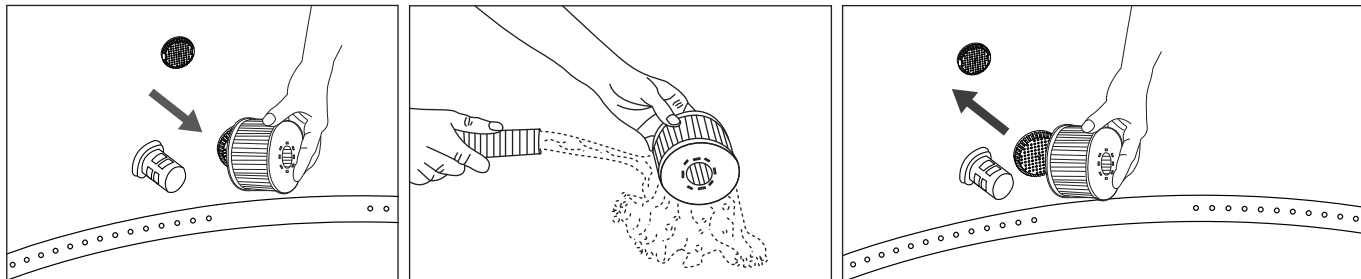
Temperatura se može prikazati u stupnjevima Celzijusa ili Fahrenheita. Pritisnite tipku **DOLJE**  3 sekunde za prebacivanje između dvije opcije.

ODRŽAVANJE VODE I KEMIKALIJE

OPREZ: UVIJEK PROVJERITE JE LI BAZEN ISKLJUČEN IZ STRUJE PRIJE POČETKA BILO KAKVIH RADOVA NA ODRŽAVANJU KAKO BISTE IZBJEGLI RIZIK OD OZLJEDA ILI SMRTI.

ODRŽAVANJE

1. Nakon svake uporabe, pažljivo pregledajte i očistite uložak filtra. Slijedite korake u nastavku:



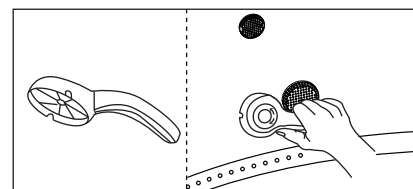
NAPOMENA: Ako je uložak filtra prljav i promijenio boju, zamijenite ga svakih 3-5 dana.

NAPOMENA: Kada je bazen napunjen vodom, uložak uvijek mora biti instaliran.

NAPOMENA: Isključite sve funkcije prije mijenjanja ili čišćenja filterskog uložka.

2. Ako se ulazni ili odvodni kanal bazena začepi prljavštinom, ključem odvrnite čep i po potrebi ga očistite.

NAPOMENA: Provjerite je li bazen prazan prije odvrtnja čepa. Nikada ga ne odmotavajte kada je bazen napunjen vodom!



BAZENSKA VODA

1. Vodu u bazenu mijenjajte svakih 3-5 dana, ovisno o upotrebi. Ako je u vodi vidljiva prljavština ili ako voda postane mutna i nije bistra zbog odgovarajućeg kemijskog sastava vode, promijenite vodu i očistite bazen. Za upute pogledajte odjeljak "Pražnjenje, čišćenje i skladištenje".
2. Toplo preporučamo tuširanje prije ulaska u bazen jer kozmetika, losioni, prljavština i ostali ostaci na koži mogu brzo pogoršati kvalitetu vode.
3. Kada nije u uporabi, pokrijte bazen pokrivačem s kopčom kako biste spriječili kontaminaciju.
4. Koristite kemikalije za bazen kako biste održali odgovarajuće uvjete vode. Jamstvo ne pokriva štetu na bazenu zbog zlouporabe kemikalija ili nepravilnog/nedovoljnog održavanja bazenske vode. Obratite se lokalnom prodavaču bazena za više informacija o korištenju kemikalija.

Održavanje vode

Vlasnik bazena dužan je redovito kontrolirati i brinuti se o čistoći vode u bazenu uz redovito održavanje (po potrebi svakodnevno). Dodavanje ispravnih kemikalija spriječit će rast bakterija i virusa u vodi bazena. Održavanje ispravne ravnoteže vode uz odgovarajuću upotrebu dezinfekcijskih sredstava najvažniji je čimbenik produljenja vijeka trajanja i izgleda bazena te osiguravanja čiste, zdrave i sigurne vode. Važno je koristiti ispravnu tehniku prilikom testiranja i obrade bazenske vode.

Ako imate pitanja o kemikalijama, dezinficijensima, setovima za testiranje ili postupcima testiranja, obratite se stručnjaku za bazen.

Ravnoteža vode

Prilikom održavanja vode u bazenu pridržavajte se dolje navedenih uputa.

PARAMETAR	UČESTALOST ISPITIVANJA	KORISNA RAZINA
pH	Dnevno	7.2-7.6 kada se koristi klor; 7.2-7.8 kada se koristi brom
Slobodni klor	Dnevno	3-5 ppm
Ostatak broma	Dnevno	2-4 ppm
Ukupna alkalnost (TA)	Tjedni	80-120 ppm
Ukupna tvrdoća (TH)	Tjedni	200-500 ppm

NAPOMENA

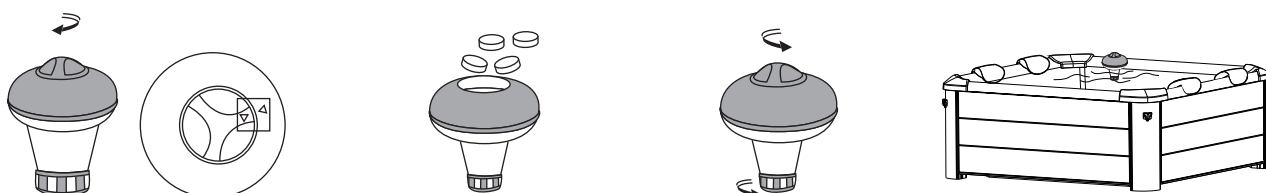
- Nizak pH može oštetiti bazen i pumpu. Ako je oštećenje uzrokovano kemijskom neravnotežom, jamstvo je ništavno.
- Visok pH (tvrda voda) uzrokuje stvaranje bijelih koagulacija u filtarskoj pumpi, što može dovesti do oštećenja pumpe.

Održavanje vode:

- Dobra je praksa držati sve zračne mlaznice otvorenima, a ventile zatvorenima kako bi se kemijski tretirana voda ispirala kroz sve cijevi.
- Uvijek se pridržavajte uputa proizvođača kemikalija i upozorenja o zdravlju i opasnostima za zdravlje.
- Nikada ne miješajte kemikalije zajedno. Dodajte kemikalije u bazensku vodu zasebno. Temeljito otopite bilo koju kemikaliju prije dodavanja u vodu.
- Imajte na umu da se klor i brom nikada ne smiju miješati. Ovo je vrlo opasno. Ako inače koristite proizvode na bazi klora i želite prijeći na proizvode na bazi broma ili obrnuto, prvo morate promijeniti vodu u bazenu.
- Nemojte dodavati kemikalije ako u bazenu ima kupača. To može izazvati iritaciju kože ili oči.
- Nemojte koristiti previše kemikalija ili koncentriranog klora. To ga može oštetiti bazen i izazvati potencijalnu opasnost za vašu kožu. Nepravilna uporaba kemikalija poništava jamstvo .

PLUTAJUĆI DOZATOR

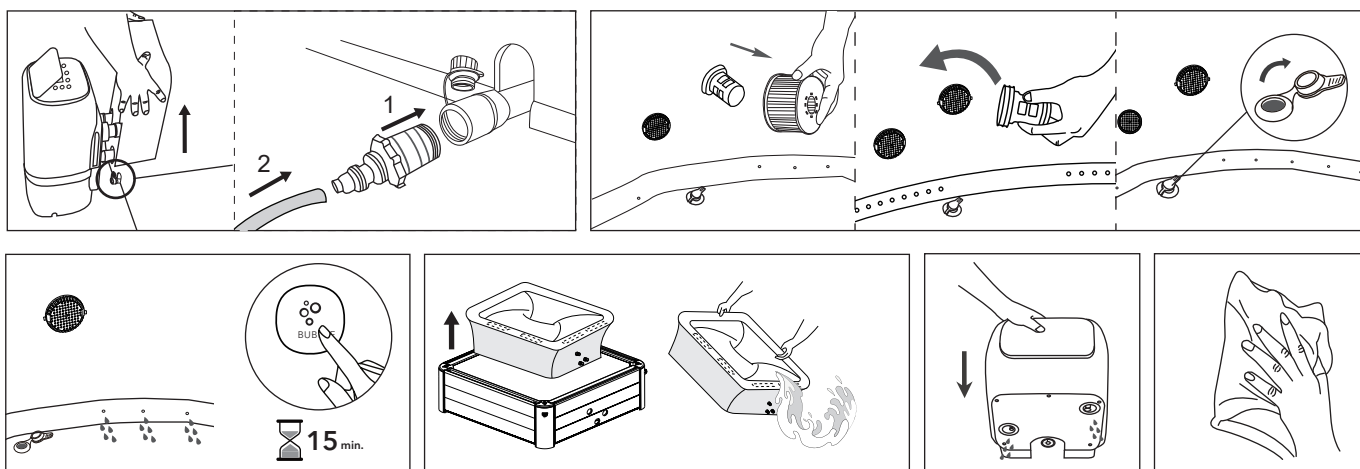
Vaš bazen je opremljen standardnim dozatorom kemikalija: ovaj dozator se odnosi samo na tablete.
Nemojte sipati tekućinu ili granule u dozator.



NAPOMENA: Kada je bazen u uporabi, ukloniti dozator.

PRAŽNENJE, ČIŠĆENJE I SKLADIŠTENJE

Pražnjenje bazena



Čišćenje masažnog bazena

Ako je u vodi vidljiva prljavština ili ako voda postane mutna i nije bistra uz pravilan kemijski sastav vode, promijenite vodu i očistite bazen. Kako isprazniti bazen, pogledajte odjeljak "Praženje bazena". Kada je prazan, očistite i/ili zamijenite uložak filtera. Spužvom i blagim sapunom obrišite prljavštinu ili mrlje s unutarnjih stijenki bazena. Prije ponovnog punjenja čistom vodom, temeljito isperite bazen.

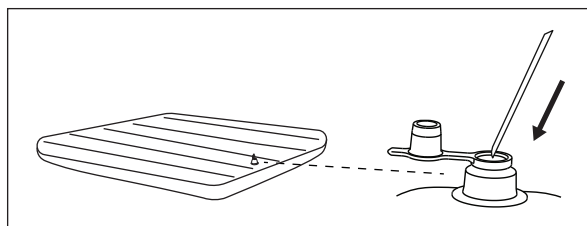
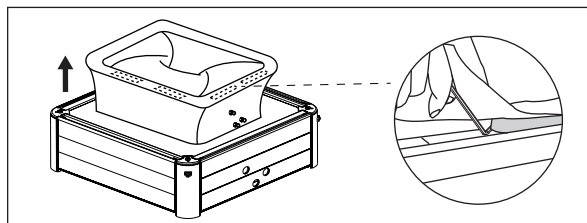
VAŽNO: Nemojte koristiti čeličnu vunu, tvrde četke ili abrazivna sredstva za čišćenje

Upute za rastavljanje

Uklonite sve dijelove obrnutim redoslijedom od ugradnje. **NAPOMENA:** Za uklanjanje obloge bazena, imbus ključem u obliku slova L izvucite montažni blok iz utora na bočnoj ploči. Ne povlačite oblogu bazena na silu.

Pražnjenje mjehura na napuhavanje

1. Otvorite poklopac ventila kako biste ispraznili mjehur. Za brzo pražnjenje umetnite slamku (isporučuje se u kompletu za popravak) u ventil.
2. Kada je pražnjenje gotovo, vratite čep.



Popravak bazena i mjehura na napuhavanje

Upotrijebite isporučenu zakrpu za popravak bilo kakvih rupa:

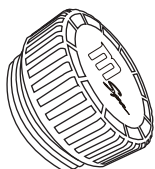
Temeljito očistite i osušite ubodeno mjesto.

Nanesite ljepilo na PVC zakrpu i brzo je pričvrstite na oštećeno mjesto. (Ljepilo nije uključeno)

Zgladite površinu kako biste uklonili mjehuriće zraka i ostavite da se osuši 5-10 minut.

NAPOMENA: Ljepilo nije uključeno.

Upute za čep za vodeni/zračni kanal



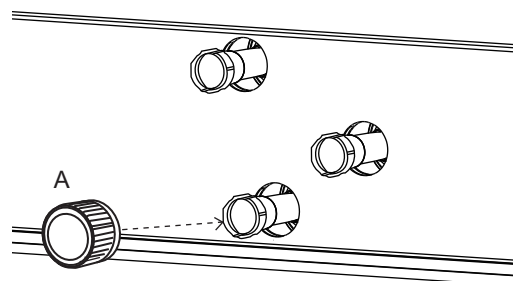
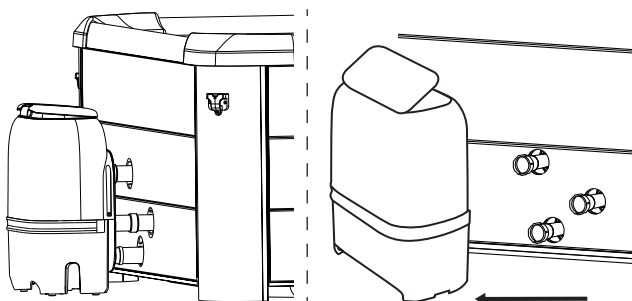
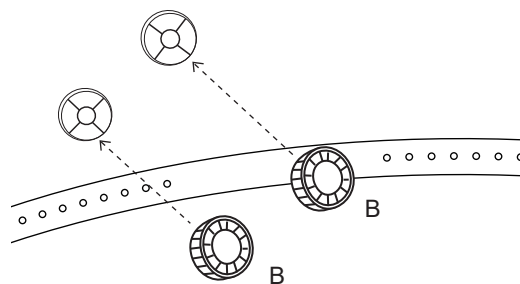
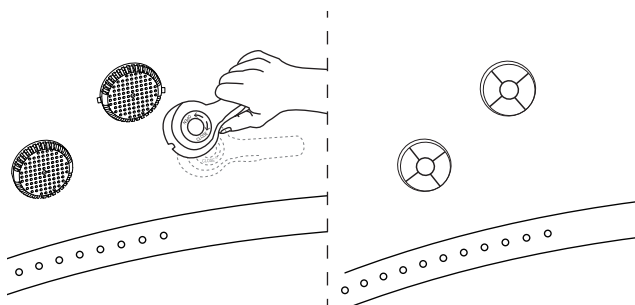
A. 1 x čep za zračni kanal



B. 2 x čep za vodeni kanal

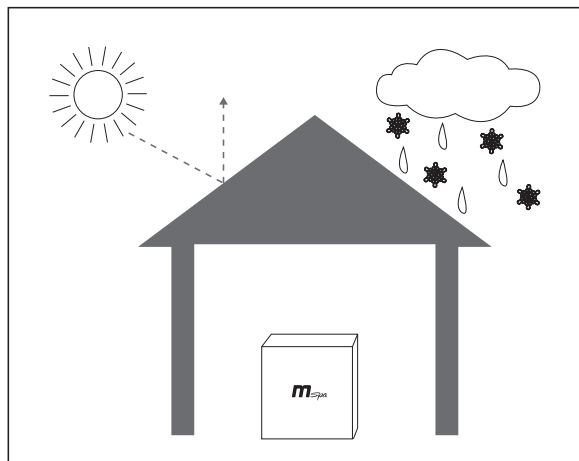
Ovi se poklopci koriste za sprječavanje curenja vode kada se upravljačka kutija ukloni.

NAPOMENA: Prije izvođenja gore navedenih radnji, svakako isključite adapter iz električne utičnice.



Skladištenje i priprema za buduću upotrebu

1. Osušite i očistite bazen prema poglavljima "Isušenje" i "Čišćenje bazena".
2. Pogledajte upute za pražnjenje mjehura na napuhavanje.
3. Provjerite jesu li svi dijelovi bazena i dodaci potpuno čisti i suhi prije skladištenja. Prije slaganja, sušite bazen jedan sat na blagom suncu.
4. Slažite bazen labavo i izbjegavajte oštre kutove kako biste spriječili oštećenje ili curenje obloge bazena.
5. Pripremite nove spremnike za ponovno punjenje za sljedeću uporabu.
6. Čuvajte bazen i dodatke u suhom okruženju s kontroliranom temperaturom između 0°C i 40°C. Preporučamo da ga čuvate sa sredstvom za sušenje.
7. Za skladištenje se preporuča originalno pakiranje.
8. Nakon dugotrajnog skladištenja, napunite bazen čistom vodom i dezinfekcijskim sredstvom te uključite filtraciju najmanje 1 sat prije upotrebe.



MJERE OPREZA ZA UPOTREBU ZIMI

Smještaj

Zbog niske temperature PVC materijal stvrdnjava i postaje krtili.

- Novi bazen je možda skladišten ili transportiran na niskoj temperaturi (ispod 4°C) prije rastavljanja. Stavite paket u zatvorenu prostoriju ili na toplo mjesto 12 sati kako bi materijal omekšao prije upotrebe.

Grijanje i održavanje topline

U hladnom vremenu bit će potrebno mnogo više vremena za zagrijavanje vode. Predlažemo da:

- Napunite masažni bazen mlakom vodom (ne višom od 40°C) kako bi se brže zagrijao .
- Koristite podlogu i mjehur na napuhavanje za bolji učinak očuvanja topline.
- Kada je vanjska temperatura ispod 4°C, čak i kada se bazen ne koristi, sve dok je napunjen vodom, grijač mora uvijek biti uključen (ili bazen u stanju mirovanja) kako bi se spriječilo smrzavanje vode.
- Vaš bazen je opremljen sustavom protiv smrzavanja. Postavite bazen u stanje pripravnosti; kada je temperatura okoline ispod 1°C, filter će se automatski pokrenuti. A kada temperatura vode padne ispod 1°C, grijač radi automatski. To će spriječiti smrzavanje vode. Ako se bazen neće koristiti u bliskoj budućnosti, rastavite ga i spremite u skladu s postupkom skladištenja.

Za kišnih dana

Ako je bazen postavljen na otvorenom, nemojte ga koristiti kada pada kiša.

Ako je bazen postavljen pod zaštitom od kiše, nemojte aktivirati funkciju mjehurića. Vлага iz zraka također će se apsorbirati u pumpu, uzrokujući da generator mjehurića postane vlažan i sklon hrđanju, što može uzrokovati kvar i poništiti jamstvo. Preporuča se postaviti utikač i utičnicu na mjesto koje nije izloženo kiši kako bi se spriječilo oštećenje od nakupljanja vode uslijed prekomjerne kiše.

ODLAGANJE I ZAŠTITA OKOLIŠA



Ovaj simbol znači da se proizvod ne smije bacati s drugim kućnim otpadom. Kako bi se spriječila moguća šteta za okoliš ili ljudsko zdravlje zbog nekontroliranog odlaganja otpada, proizvodi se moraju odgovorno reciklirati kako bi se promicala održiva ponovna uporaba materijalnih resursa. Informacije o odlaganju možete dobiti od lokalnih vlasti.

Za vraćanje rabljenog uređaja upotrijebite sustave povrata i prikupljanja ili se obratite prodavaču kod kojeg ste kupili proizvod radi ekološki sigurnog recikliranja.

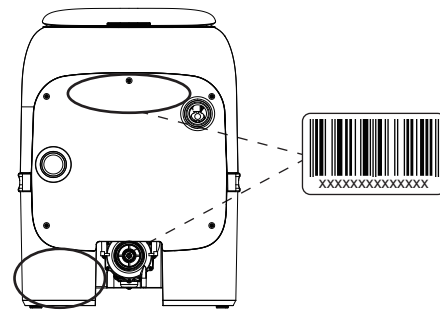
RJEŠAVANJE PROBLEMA

TABLICA KODOVA GREŠAKA

POGREŠKA	UZROK	RJEŠENJE
- - - / 888 / EEP	Signalna žica je labava	Obratite se lokalnom MSpa servisnom centru
	Komunikacija nije uspjela	Obratite se lokalnom MSpa servisnom centru
F0	Temperatura vode je ispod 0 °C ili prelazi 50 °C	Promijenite vodu
	Greška senzora temperature	Obratite se lokalnom MSpa servisnom centru
F1	F1 se pojavljuje odmah nakon pritiska na FILTER, HEATER ili UVC	Očistite dijelove i cijevi kroz koje teče voda.
	F1 prikazuje 15 s nakon pritiska na FILTER, HEATER ili UVC	1. Dodajte još vode do minimalne linije 2. očistite dijelove i cijevi kroz koje teče voda. 3. Obratite se lokalnom MSpa servisnom centru

POGREŠKA	UZROK	RJEŠENJE
NEMA ZASLONA NA UPRAVLJAČKOJ PLOČI	Kvar električne utičnice	utičnicu ili popravite utičnicu
	RCD je isključen	Resetirajte RCD prema odjeljku Ispitivanje RCD-a .
	Pritisnite tipku RESET za resetiranje, ekran je prazan	Obratite se lokalnom MSpa servisnom centru
	RCD je neispravan	Obratite se lokalnom MSpa servisnom centru
SPA OTPUŠTANJE	Ulazni i izlazni priključak bazena nisu dobro osigurani	Zategnite ulazne i izlazne priključke
	Odvodni ventil nije zatvoren u cijelosti	Zatvorite odvodni ventil. Kontaktirajte MSpa servisni centar ako bazen i dalje curi
	curenje vode iz bazena	Popravite rupu/pukotinu koja curi materijalom iz kompleta za popravak
NE ZGRIJA SE PRAVILNO	Temperatura	Postavite višu temperaturu
	Priljavi a filter uložak	Očistite ili zamijenite filter uložak
	Nivo vode nije ravan minimalna linija vode	Dodajte još vode , dovoljno da se postigne minimalna linija
	Kvar grijača	Obratite se lokalnom MSpa servisnom centru
	Pumpa filtera NE RADI	Pogledajte odjeljak "FILTER PUMPA NE RADI"
VODA NIJE ČISTA	Dugo ste koristili istu vodu	Promijenite vodu
	Nedovoljno vrijeme filtriranja	Produžite vrijeme filtriranja
	Priljavi filterski uložak	Pravovremeno čišćenje ili zamijenite filter uložak
	Neadekvatno održavanje vode	Pogledajte upute proizvođača kemikalija
BEZ MJEHURIĆA	Automatsko gašenje 10 minuta	Pričekajte 10 minuta i ponovite pritisnite tipku Mjehurić
	Oštećeni unutarnji dijelovi	Obratite se lokalnom MSpa servisnom centru
	Nepovratni ventil je pokvaren	Obratite se lokalnom MSpa servisnom centru
FILTER PUMPA NE RADI	Filtarski uložak je začepljen prljavštinom ili drugim predmetima	Očistite ili zamijenite filter uložak
	Kvar filtarskog sustava	Obratite se lokalnom MSpa servisnom centru

Gdje mogu pronaći serijski broj?
Na poledini upravljačke kutije ili u njenom podnožju.



Kako mogu pronaći kontakt servisa?

* Skenirajte QR kod u nastavku ili posjetite <https://www.the-mspa.com/after-sales>.

1. Unesite svoj serijski broj bazen .
2. Prikazat će se odgovarajući davatelj usluga.



* Podaci za kontakt lokalnog servisnog centra nalaze se na poledini jamstvenog lista

ZA SVA PITANJA ILI PROBLEME VEZANE UZ PROIZVOD OBRATITE SE
SVOM LOKALNOM PRODAVAČU MSPA ILI SERVISNOM CENTRU.

MSPA OGRANIČENA JAMSTVA

MSpa® je napravljen imajući na umu pouzdanost i jednostavnost. Svi proizvodi su pregledani i utvrđeno je da nemaju nedostataka prije napuštanja tvornice.

MSpa jamči ovaj proizvod protiv bilo kakvih nedostataka u materijalu ili izradi tijekom razdoblja od:

Obloga za bazen – dvanaest (12) mjeseci od originalnog datuma kupnje.

Električni dijelovi (kontrolna kutija) – dvanaest (12) mjeseci od originalnog datuma kupnje.

Čvrsti okvir bazena - dvadeset četiri (24) mjeseca od originalnog datuma kupnje.

Jamstveni rok počinje s datumom kupnje i MSpa zahtijeva originalni dokaz o kupnji da bi se potvrdio datum. Tijekom jamstvenog roka, MSpa će prema vlastitom nahođenju popraviti ili zamijeniti svaki neispravan proizvod. Za zamijenjene proizvode ili popravljene dijelove, jamstvo se odnosi samo na dio izvornog jamstva koji nije istekao.

Politika dostave

Prilikom vraćanja neispravnih dijelova u ovlaštenu MSpa servisni centar ili ORPC-Oriental Recreational Products (Shanghai) Co., Ltd , kupac je odgovoran za troškove transporta/dostave.

Politika jamstva

- Ovo ograničeno jamstvo ne odnosi se na nedostatke koji proizlaze iz nemara, nesreće, pogrešne uporabe ili bilo kojeg drugog razloga izvan razumne kontrole MSpa-e, uključujući, ali ne ograničavajući se na: normalno trošenje, nemar ili nepoštovanje uputa za proizvod, nepravilno ili neadekvatno održavanje; spajanje na neodgovarajuće napajanje; kemijsko oštećenje vodom, gubitak vode u bazenu, neovlaštena izmjena ili popravak proizvoda; komercijalna uporaba; požar, munja, poplava ili drugi vanjski uzroci.
- Ovo jamstvo vrijedi samo u zemlji kupnje u zemljama u kojima MSpa prodaje i servisira isti model s istim tehničkim specifikacijama. Jamstveni servis izvan zemlje kupnje ograničen je na odredbe i uvjete važećeg jamstva u zemlji servisa. Ako troškovi popravka ili zamjene nisu pokriveni ovim jamstvom, MSpa će savjetovati vlasnike i naplatiti troškove vlasniku.
- Ovo se jamstvo odnosi samo na prvobitnog kupca i istječe nakon prijenosa vlasništva.
- Svi popravci koji podliježu jamstvenim zahtjevima moraju biti prethodno odobreni od strane ORPC-a preko ovlaštenog distributera ili agenta, pod uvjetom da se neispravan dio vrati distributeru ili agentu (prijevoz plaćen), ako se tako zatraži.
- Ovlaštenu trgovac odgovoran je za sav terenski servis koji se izvodi na vašem MSpa proizvodu. ORPC neće biti odgovoran za troškove procesa koje izvrši neovlašteno servisno osoblje.
- Proizvodi označeni oznakom MSpa i uvoznika podliježu isključivo jamstvu uvoznika.

Registracija jamstva

Uvijek čuvajte svoj dokaz o kupnji i jamstvenu karticu u slučaju budućih jamstvenih zahtjeva. Svi zahtjevi moraju se podnijeti ovlaštenom MSpa distributeru ili servisnom partneru. Važno je da svi podneseni zahtjevi uključuju sve potrebne informacije uključujući ime kupca, dokaz o kupnji, serijski broj, broj proizvoda, problem i potrebne dijelove.