
Montageanleitung

Klettergerüst MATTI



Inhalt

Symbolerklärung	3
Allgemeines	4
Sicherheitshinweise	4
Sicherheitshinweise zur Montage	5
Aufstellort	5
Bodenbelag	6
Sicherer Spielbereich	7
Lieferumfang	8
Montage	9
Gewährleistung	17

Symbolerklärung



WARNUNG

Das Warn-Symbol weist Sie auf Gefahren hin, bei denen Unfälle oder Beschädigungen auftreten können. Bevor Sie den entsprechenden Montageschritt ausführen, lesen Sie den entsprechenden Hinweis neben dem Symbol.



INFO

Das Info-Symbol gibt Ihnen wichtige Hinweise und weist Sie auf Probleme während des Montagevorganges hin. Beachten Sie diese, bevor der entsprechende Montageschritt durchgeführt wird, um Probleme zu verstehen und vermeiden zu können.

Allgemeines

Die Montageanleitung gehört zu dem Schlauchboot Pike: Sie enthält wichtige Informationen zur Montage und Verwendung. Lesen Sie die Montageanleitung, insbesondere die Sicherheitshinweise, sorgfältig vor der Verwendung des Klettergerüsts durch und bewahren Sie diese sorgsam auf. Benutzen Sie den Artikel nur wie in dieser Anleitung beschrieben, damit es nicht versehentlich zu Verletzungen oder Schäden kommt. Sollten Sie das Schlauchboot an Dritte weitergeben, ist diese Montageanleitung mit zu überreichen.

Bestimmungsgemäßer Gebrauch

Der Artikel ist ausschließlich für den privaten Gebrauch bestimmt und nicht für den gewerblichen Einsatz geeignet. Verwenden Sie das Klettergerüst nur wie in dieser Montageanleitung beschrieben. Jede andere Verwendung gilt als nicht bestimmungsgemäß und kann zu Sachschäden oder Personenschäden führen. Der Hersteller übernimmt keine Haftung für Schäden, die durch nicht bestimmungsgemäßen oder falschen Gebrauch entstanden sind.



Allgemeines

- Lesen Sie diese Anleitung vor dem Aufbau vollständig durch, um Montagefehler oder Beschädigungen zu vermeiden. Prüfen Sie sofort anhand Packliste, ob das Klettergerüst Matti vollständig und unbeschädigt bei Ihnen angekommen ist.
- Wir empfehlen Ihnen, die Montage mit 2 Personen durchzuführen.
- Kinder dürfen sich während der Montage nicht in unmittelbarer Nähe aufhalten.



Sicherheitshinweise

Die Nichtbeachtung dieser Sicherheitshinweise kann zu schweren Verletzungen oder Sachschäden führen.

Achtung: Die Benutzung ist nur unter unmittelbarer Aufsicht von Erwachsenen zulässig.

Achtung: Dieses Klettergerüst ist für den Gebrauch im Freien bestimmt.

Achtung: Das Klettergerüst ist nicht für Kinder unter 36 Jahren geeignet.

Achtung: Nur für Kinder ab 3 bis 10 Jahren geeignet.

Achtung: Der Gebrauch der Hüpfburgen ist nur unter Aufsicht einer eingewiesenen erwachsenen Person erlaubt.
max. Benutzergewicht: 330kg

- Die Aufsichtsperson muss mit den Warnhinweisen vertraut und als solche erkennbar sein.
- Essen und Trinken sind bei der Benutzung nicht erlaubt!
- Es ist nicht erlaubt, bei der Benutzung des Klettergerüsts zu rauchen oder unter Einfluss von bewusstseinsverändernden Drogen zu stehen.
- Halten Sie Feuer von dem Klettergerüst fern und benutzen Sie das Klettergerüst nicht bei extremen Wetterbedingungen.
- Achten Sie auf Nagetiere und Insekten.
- Klettergerüst nur unter ständiger Aufsicht eines Erwachsenen (>18 Jahre) benutzen.
- Bitte verwenden Sie das Klettergerüst nicht bei starken Windböden. Die Konstruktion kann abheben und damit Verletzungen hervorrufen.
- Bitte platzieren Sie das Klettergerüst nicht auf harten Untergründen wie Asphalt oder Beton.
- Platzieren und Befestigen Sie das Produkt nur auf ebenen Untergründen.
- Lassen Sie Ihr Kind niemals unbeaufsichtigt.
- Prüfen Sie das Klettergerüst in regelmäßigen Abständen auf Mängel.
- Weisen Sie Kinder an, das Klettergerüst nicht anders als vorgesehen zu benutzen.
- Um Verwicklungen und Strangulationen zu vermeiden, kleiden Sie Kinder angemessen, verwenden Sie gut sitzende Schuhe und vermeiden Sie Ponchos, Schals, Jacken mit Kordelzügen am Hals, Helme mit Riemen und andere lose sitzende Kleidung, die bei der Benutzung des Geräts gefährlich sein kann.
- Lassen Sie Ihre Kinder nicht an dem Klettergerüst spielen, wenn es nass ist.
- Lassen Sie die Kinder, keine Gegenstände an dem Klettergerüst befestigen, die nicht speziell für die Verwendung mit dem Gerät vorgesehen sind, wie zum Beispiel, Springseile, Wäscheleinen, Leinen für Haustiere, Kabel und Ketten, da sie eine Strangulierungsgefahr darstellen können.
- Bewegen Sie das Klettergerüst nicht während es in Gebrauch ist.
- **Wir weisen darauf hin, dass die Home Deluxe GmbH grundsätzlich keine Kosten für Montage oder handwerkliche Leistungen – wie etwa Elektrikerkosten oder vergleich-bare Fachmannkosten - übernimmt.**
- **Bitte beachte, dass unser Unternehmen über kein eigenes Service- oder Technikerteam verfügt. Für die ordnungsgemäße Montage und Anschlussarbeiten ist der Kunde selbst verantwortlich.**



Sicherheitshinweise zur Montage

- Beachten Sie, dass Teile durch zu festes Anziehen der Schrauben beschädigt werden können.
- Wenn Sie bei der Montage eine Leiter verwenden, gehen Sie äußerst vorsichtig vor. Hierbei besteht Sturzgefahr. Lassen Sie die Leiter immer von einer zweiten Person sichern.
- Der Aufbau darf ausschließlich durch eine volljährige Person erfolgen.
- Alle, die an der Montage beteiligt sind, müssen während der gesamten Montage eine Schutzbrille tragen.
- Verwenden Sie für die Montage keine Bohrmaschine. Ein Akkubohrer kann zum Eindrehen von Schrauben verwendet werden; es sollte jedoch darauf geachtet werden, dass die Schrauben nicht zu fest angezogen werden oder ausreißen.
- Nur Erwachsene sollten das Produkt aufstellen. Erlauben Sie Ihren Kindern nicht in den Aufstellungsbereich, bis die Montage abgeschlossen ist.
- Um schwere Verletzungen zu vermeiden, warnen Sie Ihre Kinder, dass sie das Klettergerüst erst benutzen dürfen, wenn es ordnungsgemäß montiert ist.
- Nach dem Aufbau müssen alle Schrauben und Fundamente auf festen Sitz geprüft werden.



Aufstellort

Stellen Sie das Klettergerüst auf einen ebenen, gut entwässerten Boden, der mindestens 2,0m von jedem Hindernis wie einem Zaun, einer Garage, einem Haus, überhängendem Ästen, Wäscheleinen oder elektrischen Leitungen entfernt ist.

Sorgen Sie für ausreichend Platz, damit Kinder das Gerät sicher benutzen können.

Stellen Sie das Klettergerüst nicht auf Beton, Asphalt, verdichteter Erde, Gras Teppich oder einer anderen harten Oberfläche auf. Ein Sturz auf eine harte Oberfläche kann zu schweren Verletzungen des Benutzers führen.

Wählen Sie einen ebenen Standort für das Gerät. Dies kann die Wahrscheinlichkeit verringern, dass das Klettergerüst umkippt und lose Bodenbeläge bei starkem Regen weggeschwemmt bei starken Regenfällen.

Bodenbelag

Die Verlegung von Gummifliesen oder gegossenen Oberflächen (mit Ausnahme von losem Füllmaterial) erfordert in der Regel einen Fachmann.

Verwenden Sie Spielplatzbeläge (außer losem Füllmaterial), die den Sicherheitsstandards entsprechen.

Wählen Sie einen schützenden Bodenbelag

Eines der wichtigsten Dinge, die Sie tun können, um die Wahrscheinlichkeit schwerer Kopfverletzungen zu verringern, ist die Montage von stoßdämpfenden Schutzbelägen unter und um Ihr Klettergerüst. Der Schutzbelag sollte in einer Tiefe angebracht werden, die für die Höhe des Klettergerüsts geeignet ist.

Es gibt verschiedene Arten von Schutzbelägen; für welches Produkt Sie sich auch entscheiden, beachten Sie diese Richtlinien:

Lose Füllmaterialien

Halten Sie eine Mindestdiefe von 23cm an losem Füllmaterial wie Holzmulch/Hackschnitzel, Holzfasern oder geschreddertem/recyceltem Gummimulch für Geräte bis zu einer Höhe von 244cm und 23cm Sand oder Erbsenkies für Geräte bis zu einer Höhe von 152 cm.



Hinweis: Eine anfängliche Füllhöhe von 30 cm wird im Laufe der Zeit auf eine Tiefe von 23cm Tiefe des Belags verdichten.

Der Belag wird sich ebenfalls verdichten, verschieben und absetzen und sollte regelmäßig aufgefüllt werden, um eine Tiefe von mindestens 23 cm beizubehalten. Verwenden Sie für das Klettergerüste, die weniger als 122cm hoch sind, mindestens 15cm Schutzbelag. Bei ordnungsgemäßer Wartung sollte dies ausreichend sein.



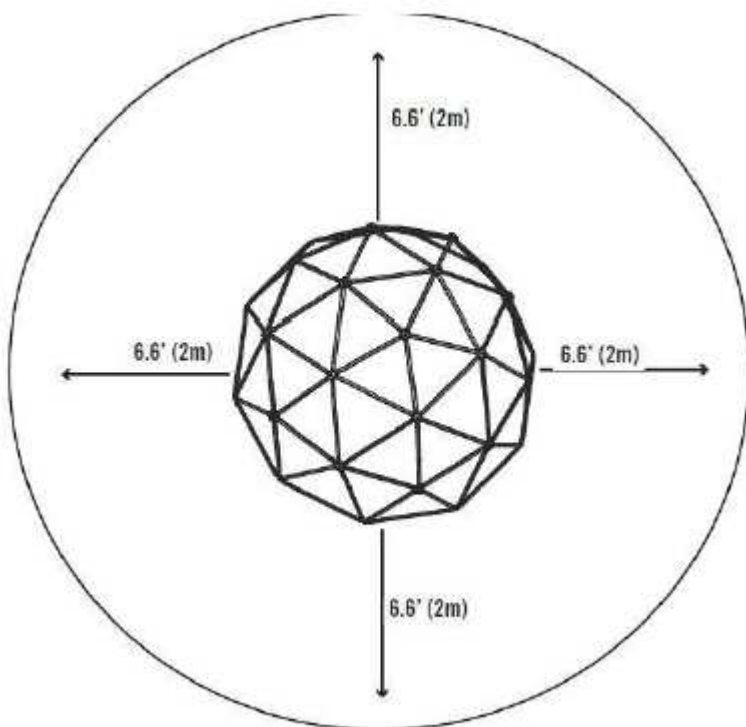
Achtung: Montieren Sie das Klettergerüst nicht über Beton, Asphalt oder einer anderen harten Oberfläche. Ein Sturz auf eine harte Oberfläche kann zu schweren Verletzungen des Benutzers führen. Gras und Schmutz gelten nicht als nicht schützende Beläge, da Abnutzung und Umwelteinflüsse ihre stoßdämpfende Wirkung verringern können. Teppichböden und dünne Matten sind im Allgemeinen kein geeigneter Schutzbelag.

Sicherer Spielbereich



Die Beachtung der folgenden Hinweise und Warnungen verringert die Wahrscheinlichkeit von schweren oder tödlichen Verletzungen:



Stellen Sie das Klettergerüst in einem Abstand von mindestens 2 m von jeder Struktur oder jedem Hindernis wie einem Zaun, einer Garage, einem Haus, überhängende Äste, Wäscheleinen oder elektrische Leitungen. Die Aufprallfläche muss den gesamten empfohlenen Spielbereich abdecken. (Siehe Abbildung 1)



→Abbildung 1

Maße Klettergerüst	Empfohlene Spielfläche
(HxBxT): 150 x 305 x 305cm	(BxT): 505 x 505cm

Lieferumfang

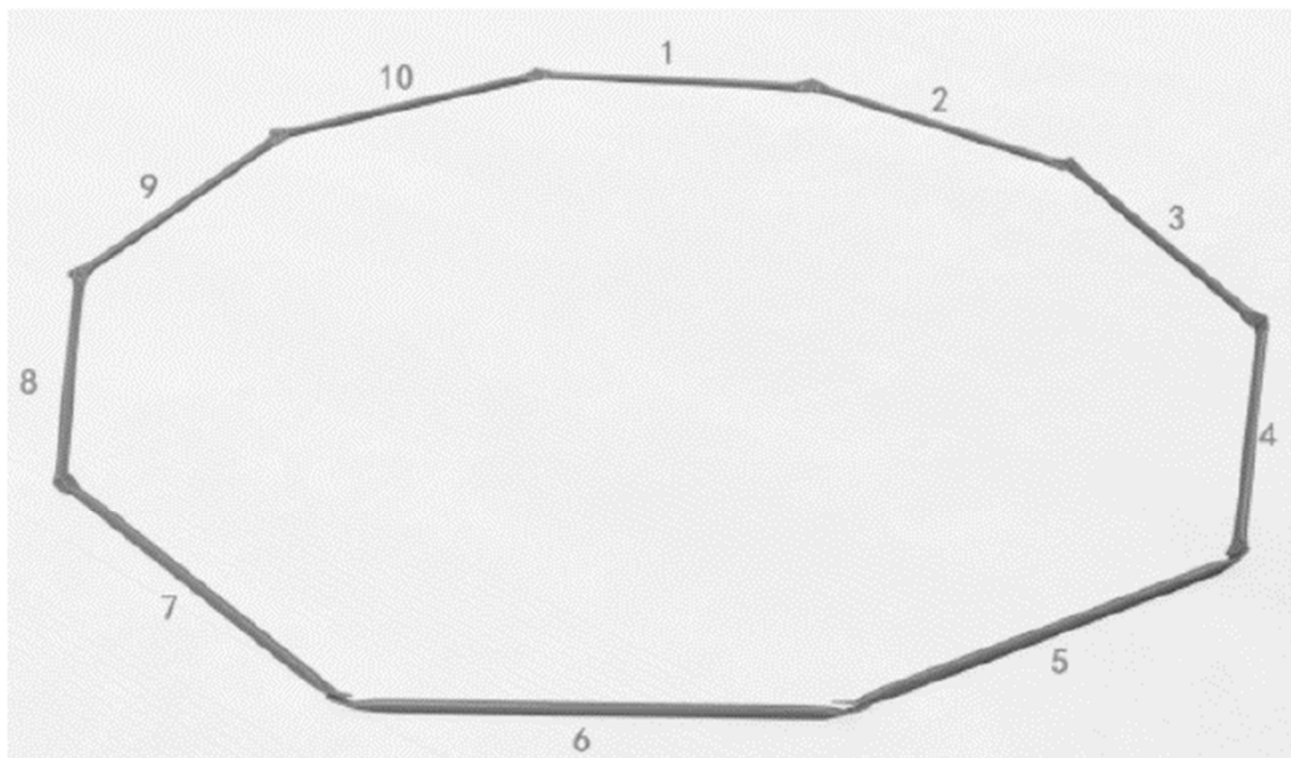
Inhalt	Teil	Menge
	A (Bronze, längere Stangen)	35
	B (Blau oder Grün, kürzere Stange)	30
	C	16
	D	16
	E	16
	F	10
	G	10
	H	36
	I	2
	J	1
	K	16

Montage

Hinweis: Jeder Knotenpunkt des unteren Kreises hat vier Stangenenden. Mit Ausnahme der unteren Stangen werden alle Knoten fünf blaue/grüne Stangen oder sechs Stangenenden haben, 4 Bronze Stangen und 2 blaue/grüne Stangen.

Schritt 1:

Legen Sie ein Zehneck mit 10 Bronze farbigen Stangen wie in der folgenden Abbildung gezeigt:

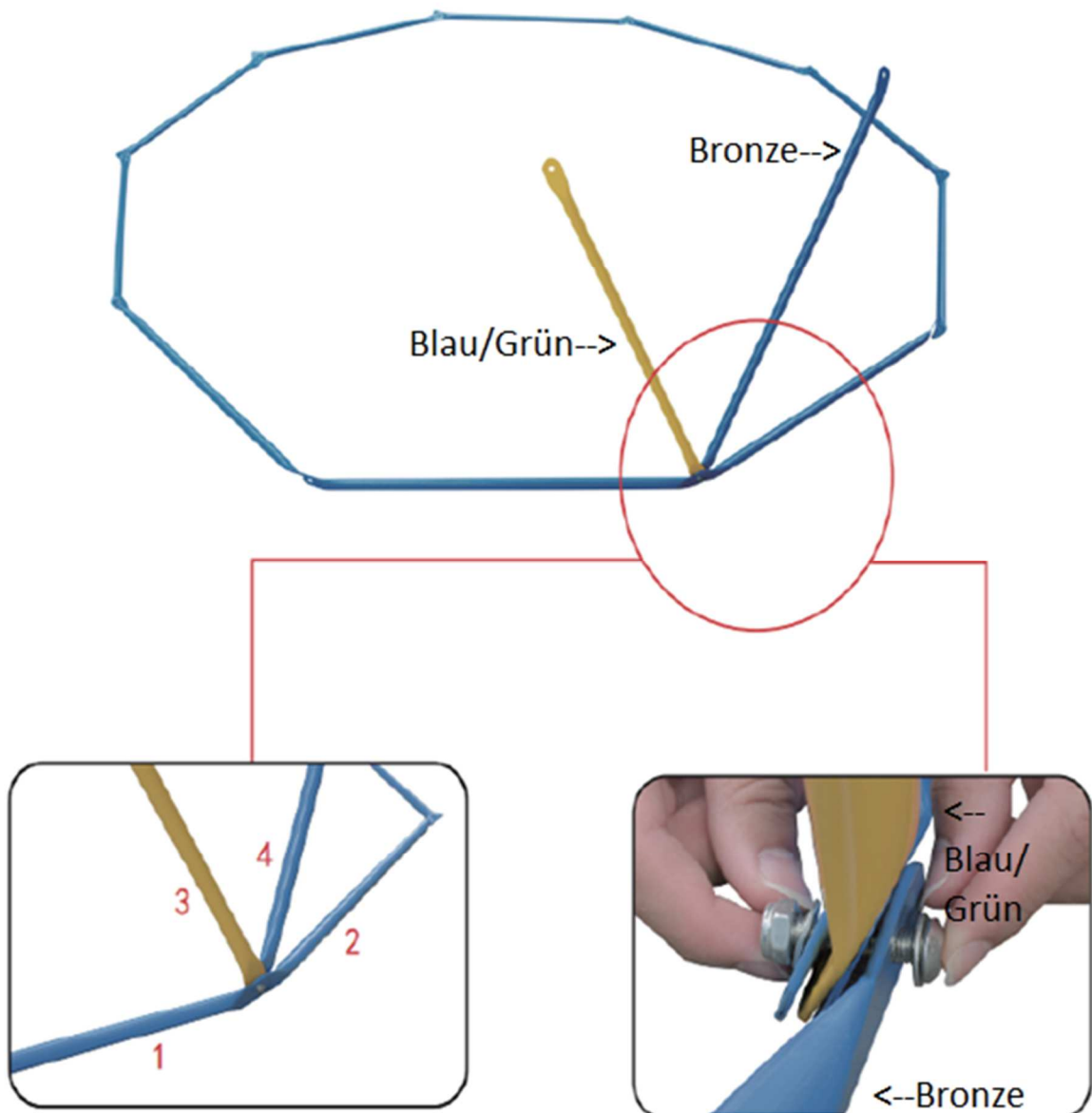


Schritt 2:

Nehmen Sie eine blaue/grüne Stange und eine Bronze Stange auf, dann verbinden Sie 1 Teile F, Teil G und 2 Teile von H wie folgt mit den Werkzeugen Teil I und Teil J.

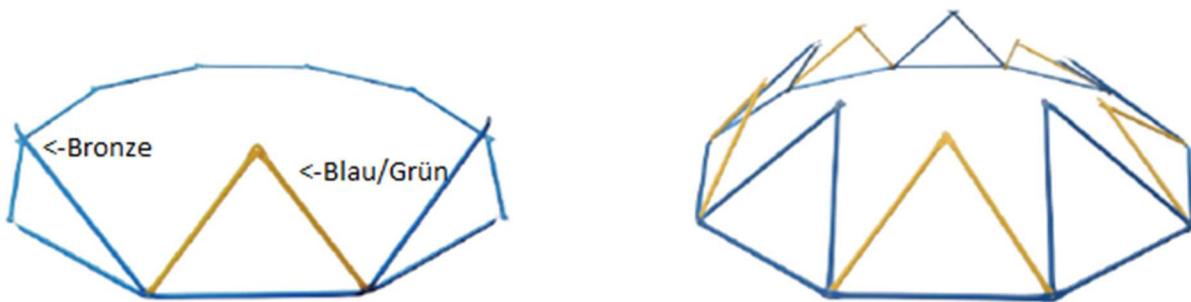
Die Reihenfolge der Stangen muss mit der im folgenden Bild markierten Reihenfolge übereinstimmen, jetzt stecken sie der Reihenfolge nach von 1 bis 4 (3 ist Blau/Grün) die Stangen übereinander.

Wichtig ist das die Stange 1 Außen liegt.



Schritt 3:

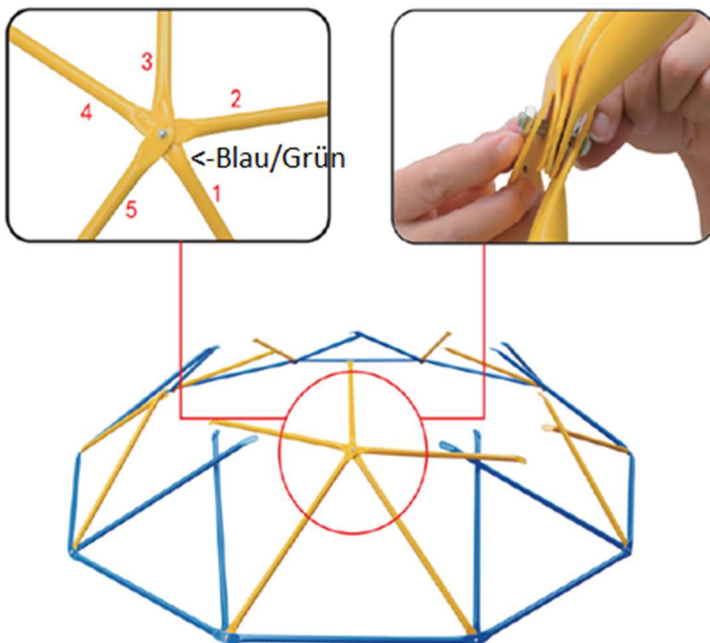
Wiederholen Sie, den zweiten Schritt und Sie erhalten folgende Form:



Schritt 4.1:

Zunächst benötigen Sie drei neue blaue/grüne Stangen, 1 Teil E, 1 Teil H und 1 Teil K, und nehmen die zwei nächsten blaue/grüne Stangen, die wir am unteren Kreis wie folgt zusammengesetzt haben, auf und ziehen sie dann mit den Werkzeugen Teil I und Teil J fest die Schrauben.

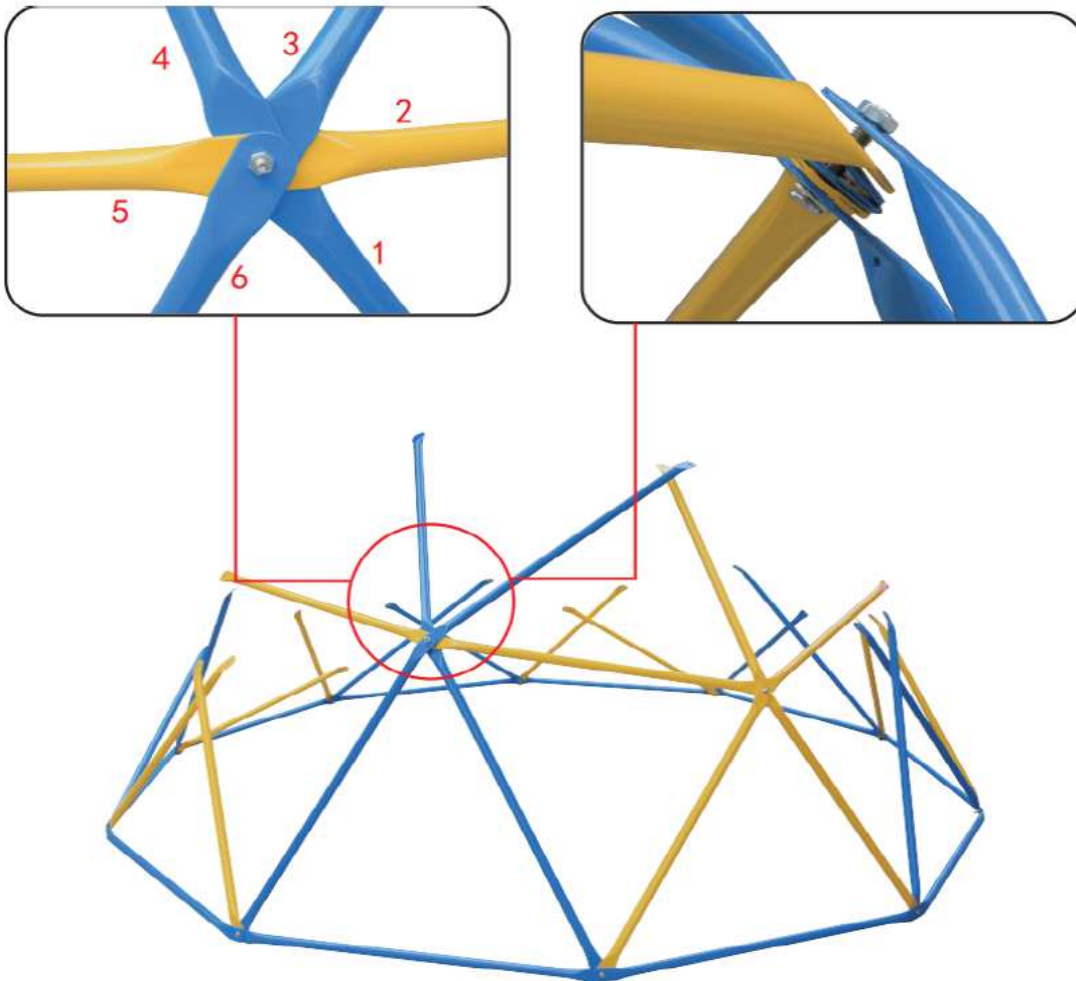
Die Reihenfolge der Stangen muss mit der im folgenden Bild angegebenen Reihenfolge übereinstimmen. Das Ende von Stange 1 befindet sich unter dem Ende von Stange 2, das Ende von Stange 2 befindet sich unter dem Ende von Stange 3, sodass sich das Ende von Stange 5 oben befindet. Stellen Sie sicher, dass sie immer gegen den Uhrzeigersinn ausgerichtet sind.



Schritt 4.2:

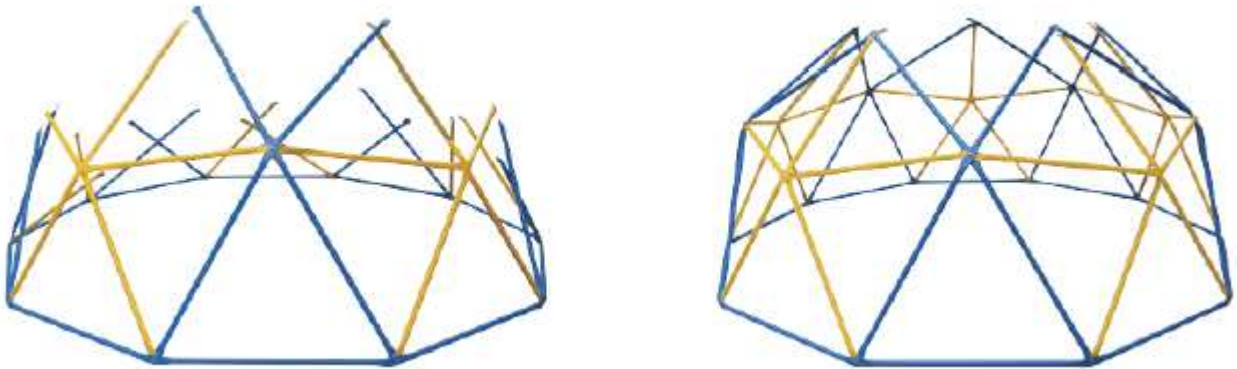
Nun werden neben dem Teil, welches soeben montiert wurde 2 neue Blau/Grün Stangen, 1 Bronze Stange und zwei Bronze Stangen zusammengesetzt. Ziehen Sie anschließend die Schrauben mit Teil I und Teil J an.

Die Reihenfolge der Stangen muss mit der in der folgenden Abbildung markierten Reihenfolge übereinstimmen. Das Ende von Stange 1 liegt unter dem Ende von Stange 2, das Ende von Stange 2 liegt unter dem Stangenende von 3, so dass das Stangenende von 6 oben ist (2 und 5 sind Blau/Grün). Achten Sie darauf, dass sie gegen den Uhrzeigersinn arbeiten.



Wiederholen Sie nun immer im wecheln Schritt 4.1 und Schritt 4.2 um die folgende Form zu erhalten.

Fortfahren müssen sie nun mit Schritt 4.1

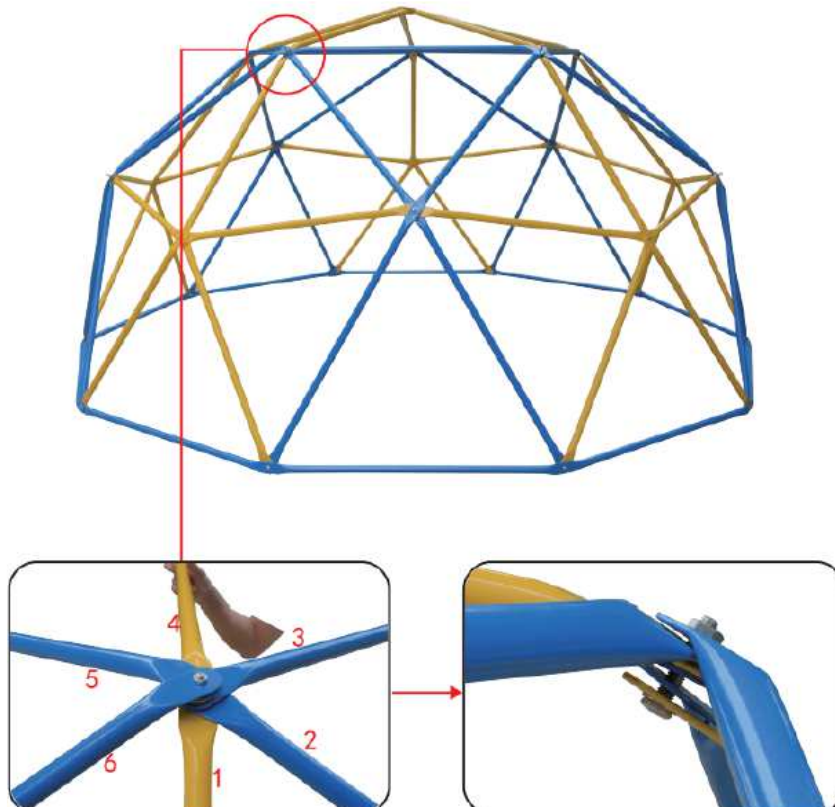


Schritt 5:

Nun beginnen Sie mit dem dritten Kreis. Nehmen Sie sich zwei Blau/Grüne Stangen, eine Bronze Stange, 1 Teil E, 1 Teil H und 1 Teil K und verbinden Sie sie dann mit einer Bronze Stange und zwei Blau/Grün Stangen, die wir zusammengebaut haben. Verwenden Sie die Werkzeuge Teil I und Teil J, um die Schrauben festzuziehen. Wiederholen Sie einfach den Schritt und Sie erhalten die folgende Form.

Die Reihenfolge der Stange muss, mit der im folgenden Bild markierten Reihenfolge übereinstimmen, das Ende der Stange 1 liegt unter dem Ende der Stange 2, das Ende der Stange 2 liegt unter dem Ende der Stange 3, das Ende der Stange 6 liegt also oben.

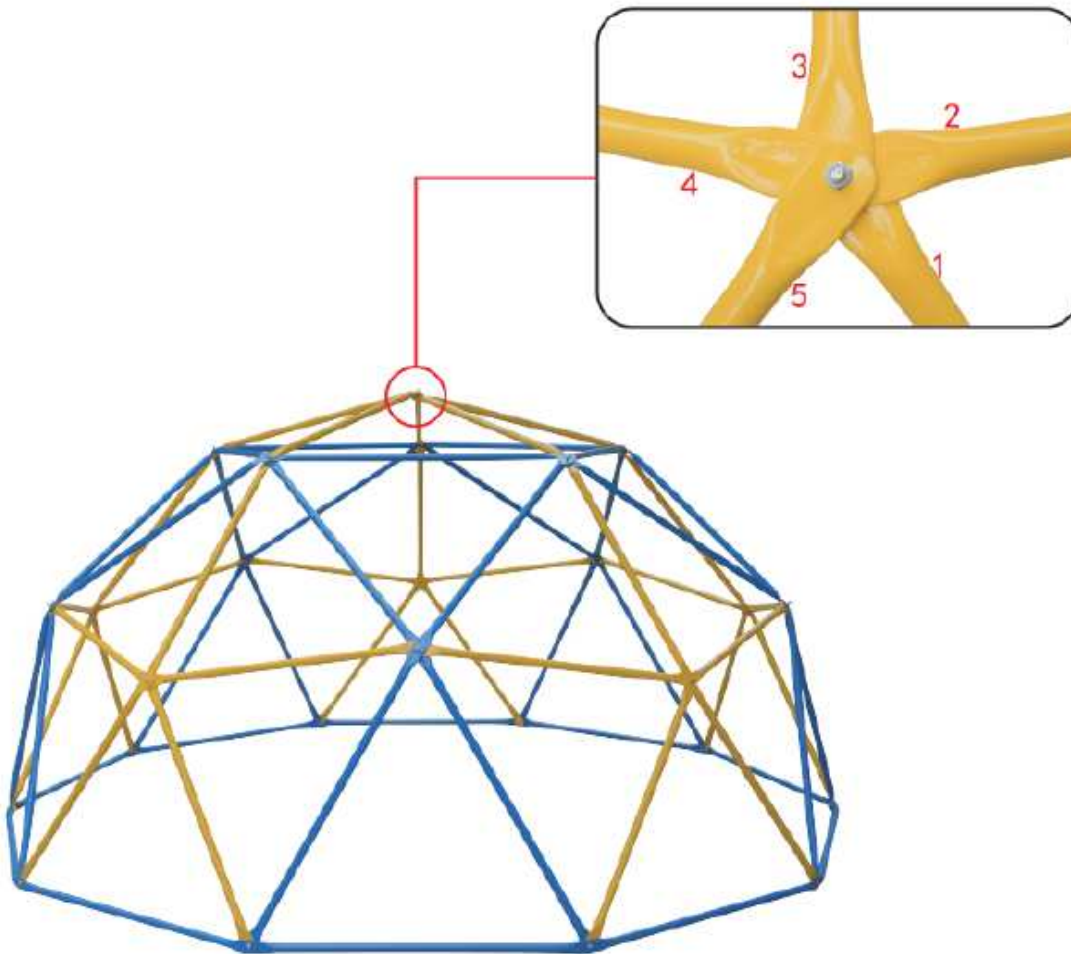
Achten Sie darauf, dass Sie immer gegen den Uhrzeigersinn oben sind und beachten Sie bei der dritten Ebene, dass alle Knoten sechs Stangen haben.



Schritt 6:

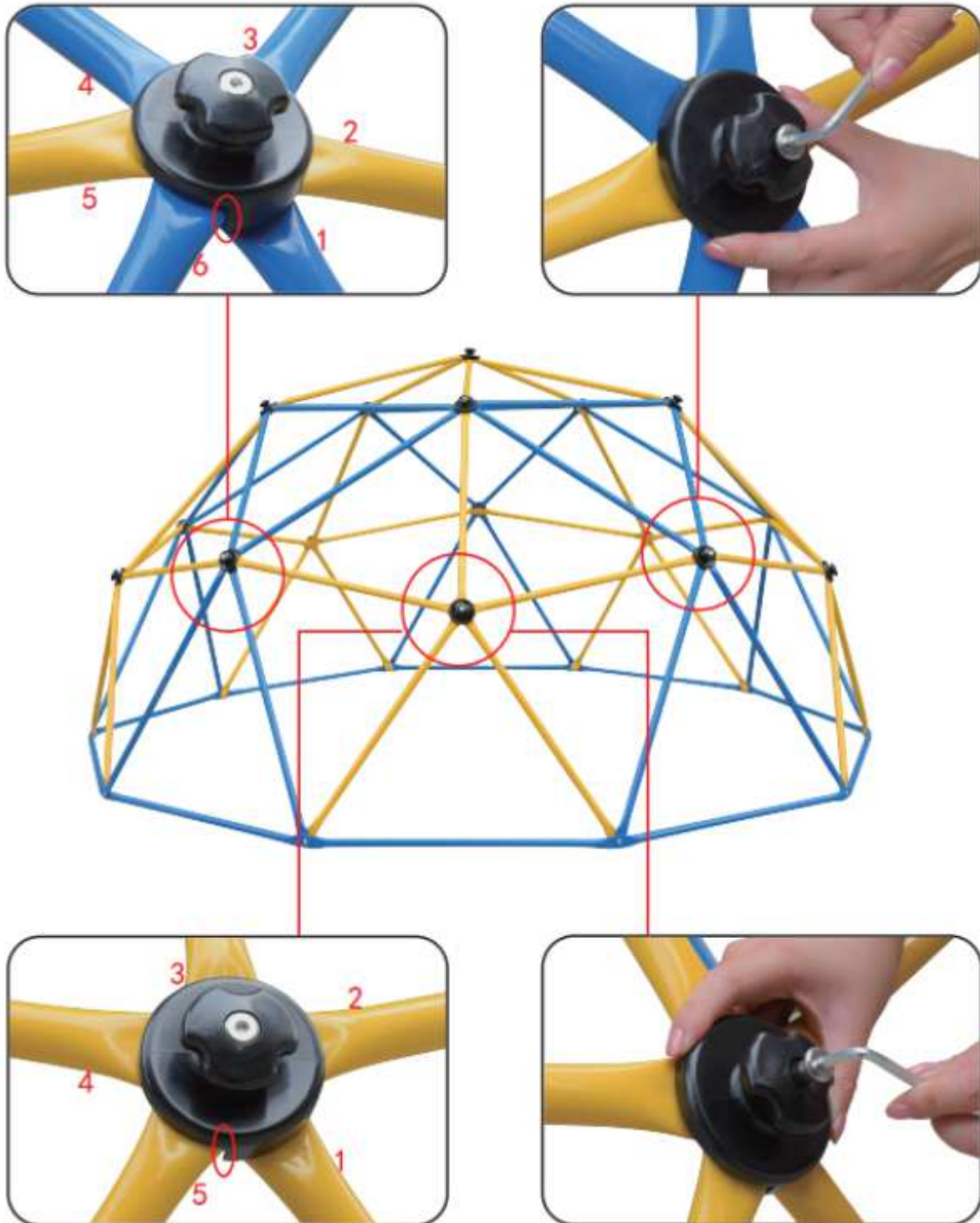
Nach Beendigung der 3. Ebene ist nur noch ein Knoten übrig, hierzu müssen Sie 1 Teil E, 1 Teil H und 1 Teil K verwenden.

Die Reihenfolge der Stange muss, mit der im folgenden Bild markierten Reihenfolge übereinstimmen. Die Reihenfolge der Stange muss der Reihenfolge im folgenden Bild entsprechen, das Ende von Stange 1 liegt unter dem Ende von Stange 2, das Ende von Stange 2 liegt unter dem Ende von Stange 3, so dass das Ende von Stange 5 oben ist.

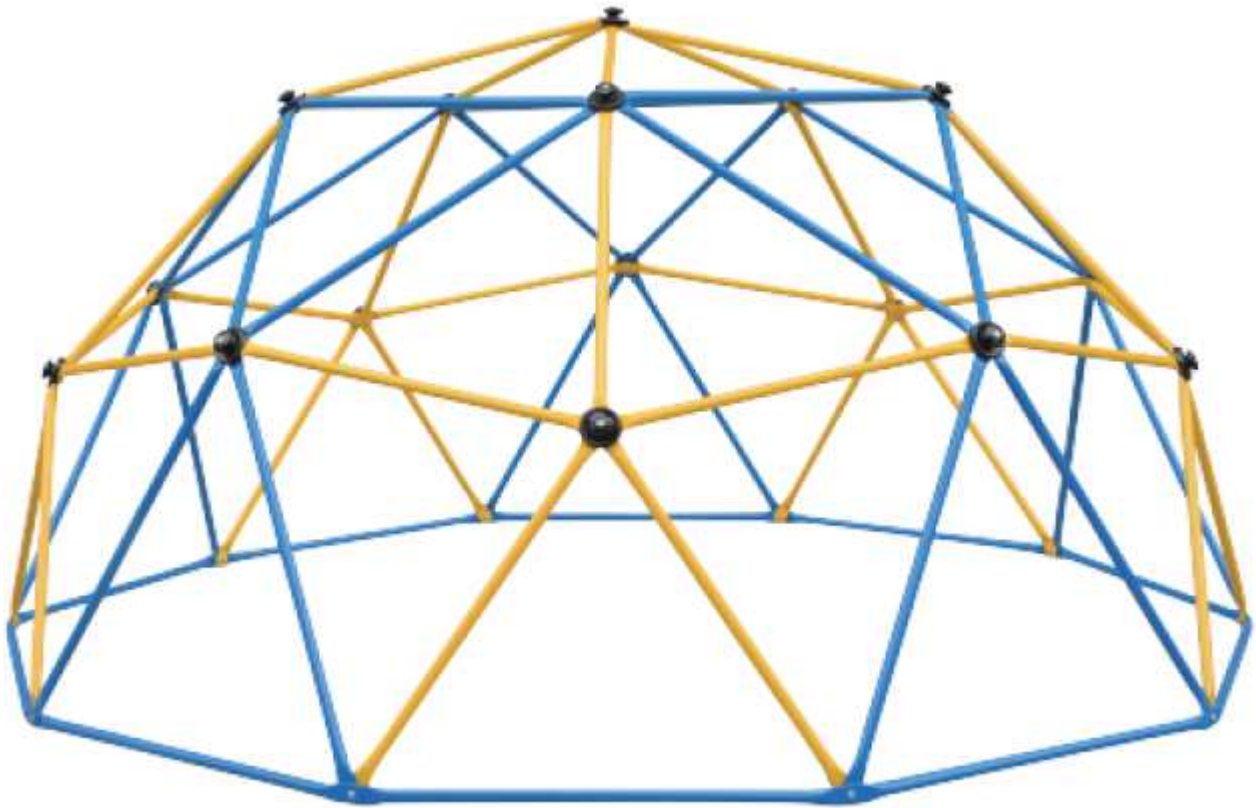


Schritt 7:

Nachdem alle Stangen zusammengebaut sind, beginnen wir mit dem Zusammenbau der schwarzen Griffe. Außer den unteren Knoten benötigen alle Knoten einen Griff. Bei diesem Schritt benötigen wir 1 Teil D und 1 Teil C unter Verwendung eines Werkzeugs Teil I, um sie festzuziehen. Beachten Sie, dass die Lücke des Griffs in Stange 1 und Stange 5 oder Stange 6 dein muss. Bitte beachten Sie die folgenden Bilder.



Wiederholen Sie Schritt 7 und Ihr Klettergerüst ist fertig.



Gewährleistung

Es bestehen die gesetzlichen Mängelhaftung- und Gewährleistungsrechte ab Kaufdatum.
Im Fall von Mängeln an diesem Produkt wenden Sie sich bitte schriftlich an den Hersteller:

Home Deluxe GmbH
Schanzweg 2
32312 Lübbecke
Deutschland
info@homedeluxe.de

Reklamationen, die aufgrund unsachgemäßer Montage oder Nutzung entstehen, sind von der Gewährleistung ausgeschlossen.

Modell:

Klettergerüst Matti – Blau (Artikel-ID 18744)

Klettergerüst Matti – Grün (Artikel-ID 18219)

Im Zuge von Produktverbesserungen behalten wir uns technische und optische Veränderungen am Artikel vor.