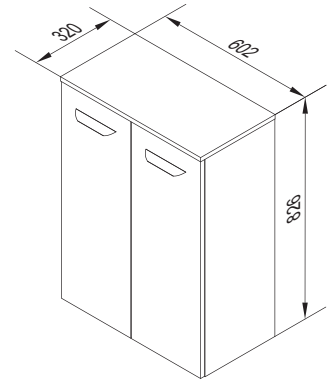
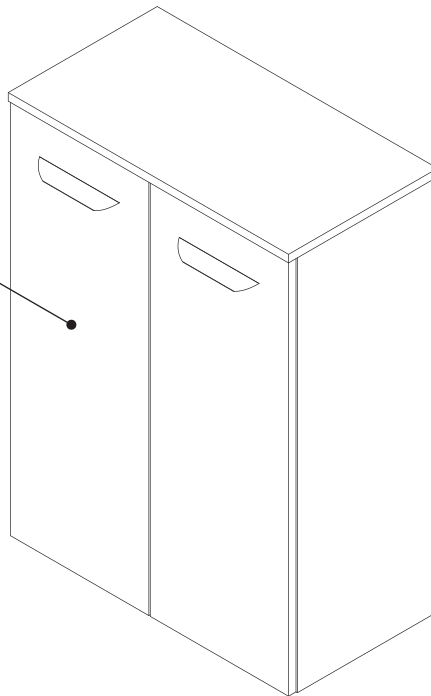
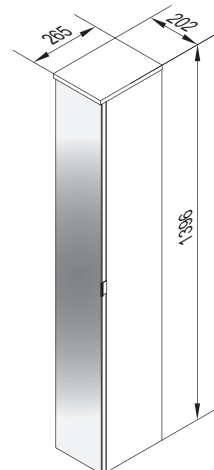
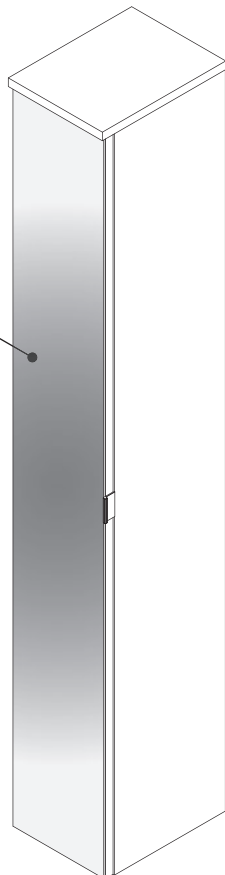


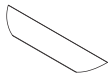
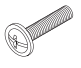
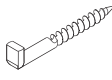

## LUXOR

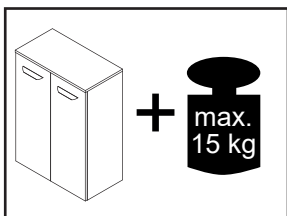
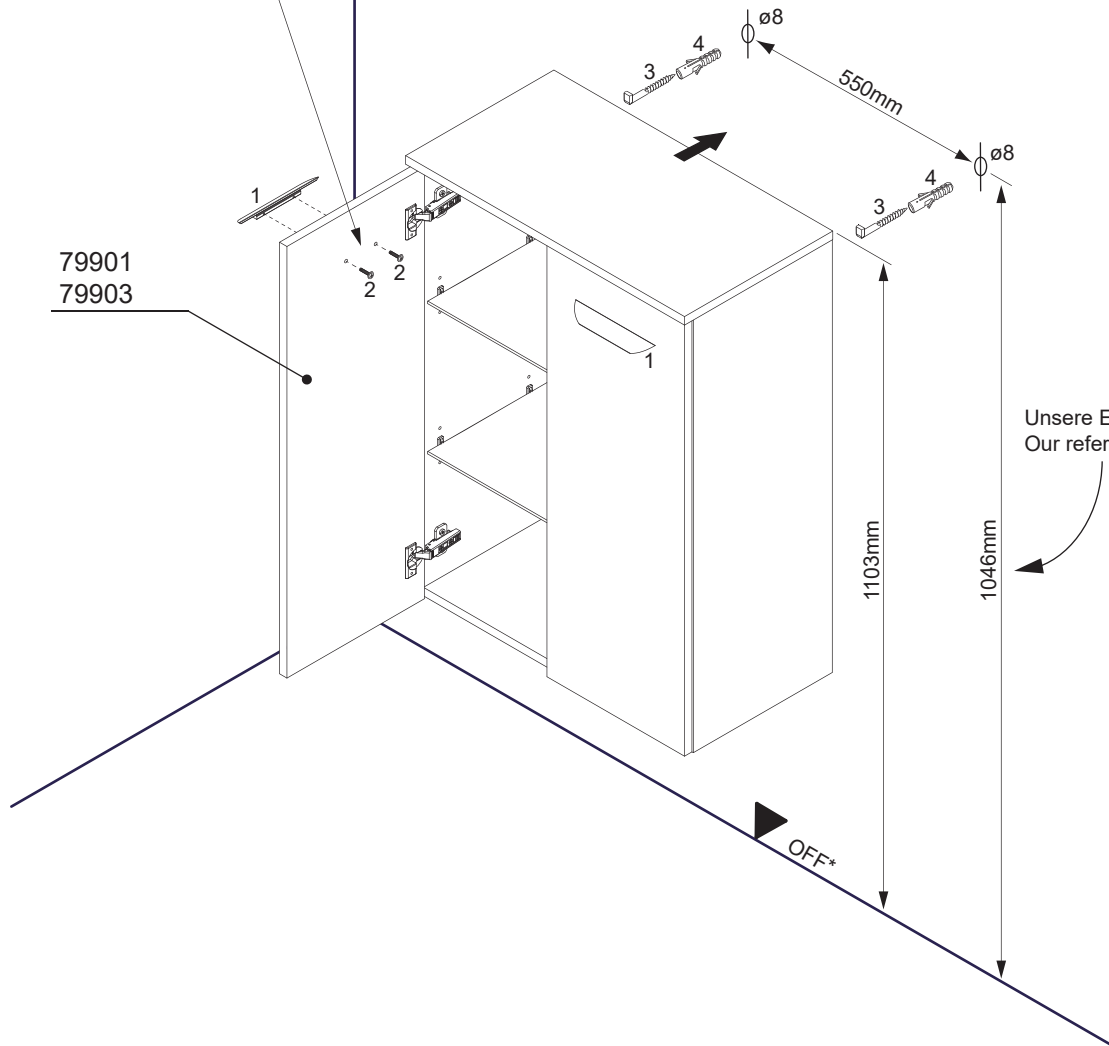
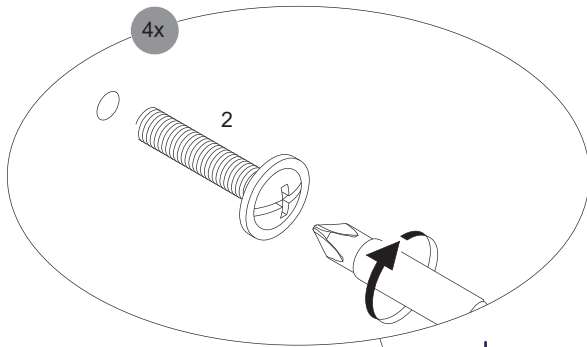
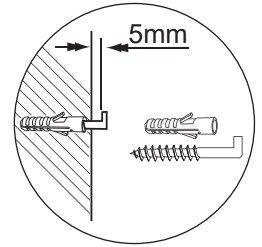
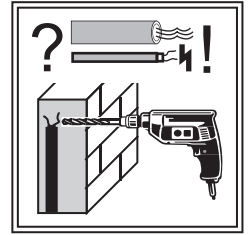
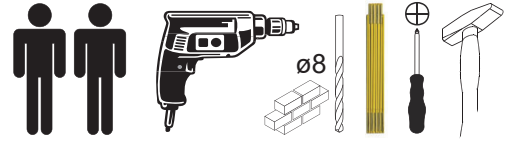
79901  
79903  
Seite 2  
Page 2



79870  
79880  
Seite 3  
Page 3



1 	2  4,0x20mm	3 	4  Ø8
4BB0798064	4FKM4.0X20	4XBB81HDN0	
2 x	4 x	2 x	2 x



\*OFF = Oberkante fertiger Fußboden  
\*OFF = Top edge of finished floor

**FACKELMANN®**

5BB0799010 S2 10/22

1	2	3	4
4BB0798032	4SK3.0X120	4XBB81HDN0	
1 x	2 x	2 x	2 x

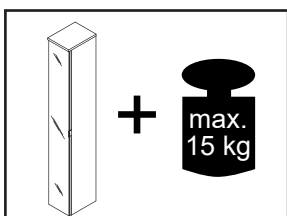
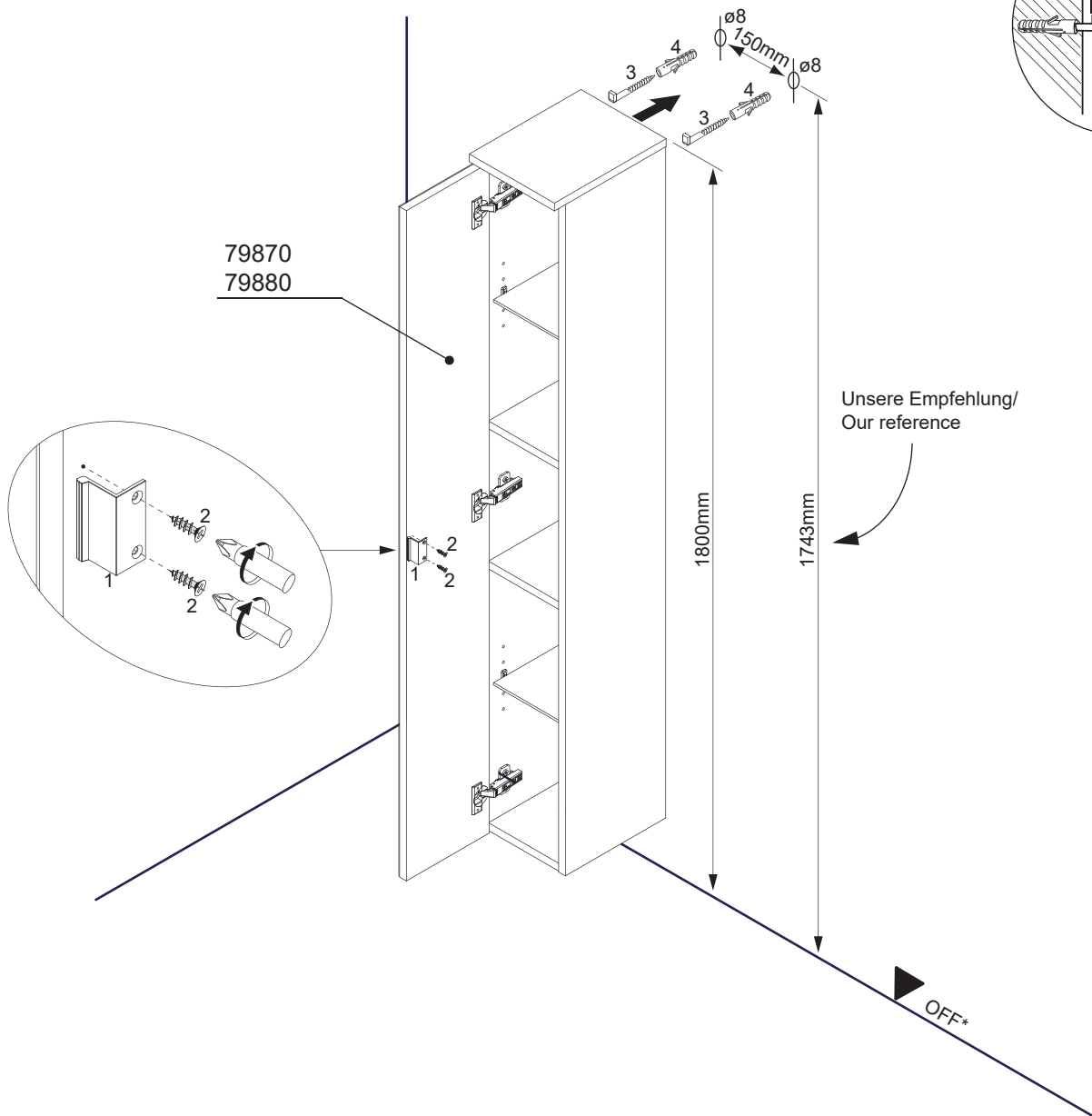
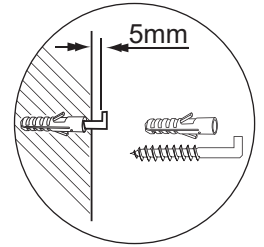
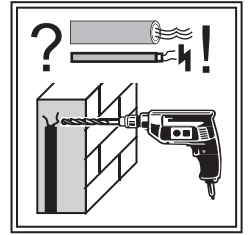
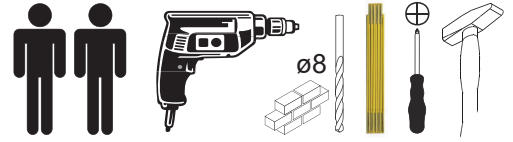


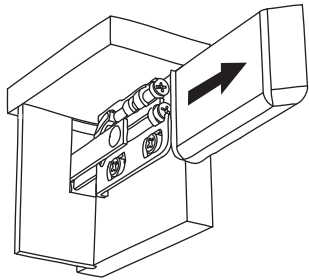
Abbildung Türanschlag links.  
Illustrations door hinge left.

\*OFF = Oberkante fertiger Fußboden  
\*OFF = Top edge of finished floor

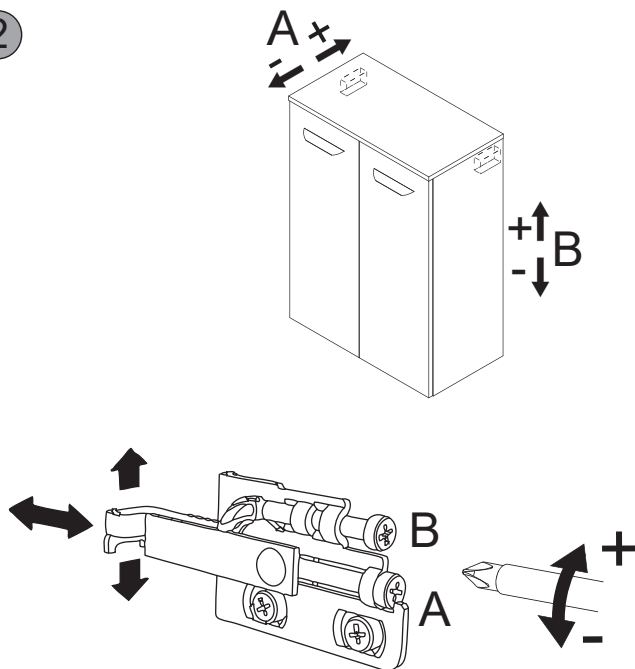
**FACKELMANN®**

5BB0799010 S3 10/22

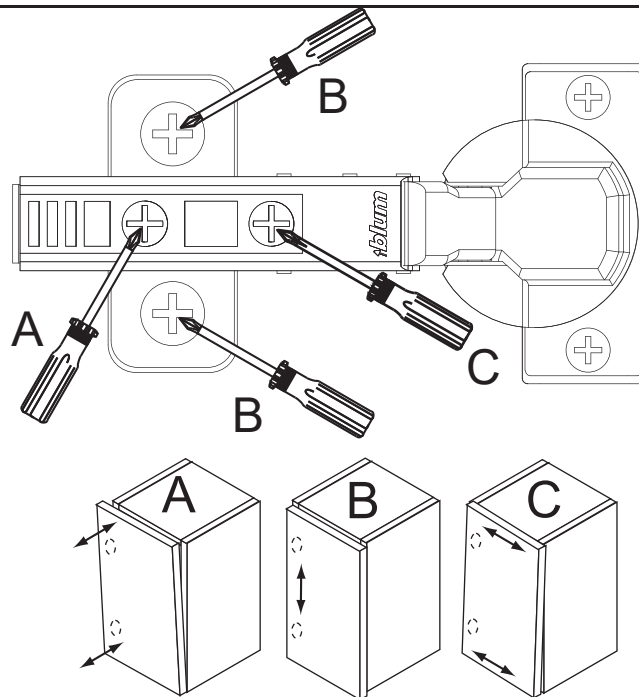
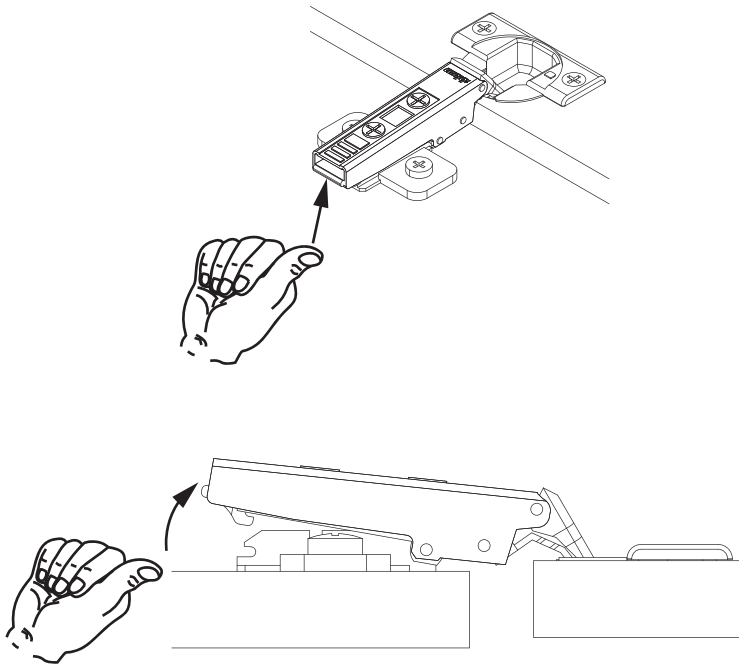
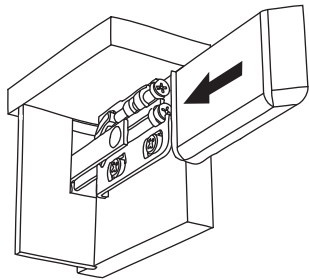
1



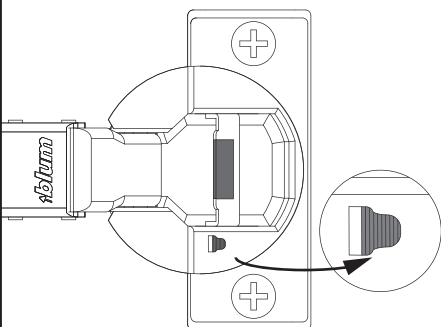
2



3



Dämpfung aktiv / attenuation on



Dämpfung inaktiv / attenuation off

