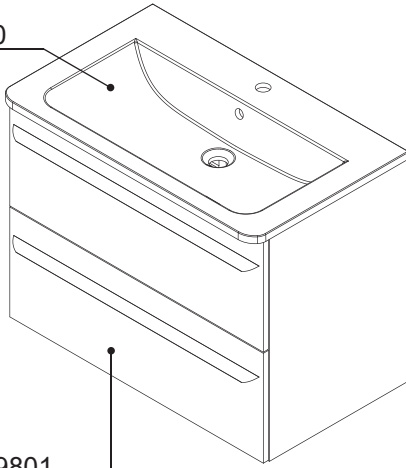
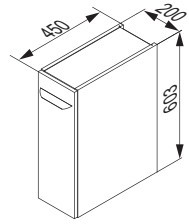
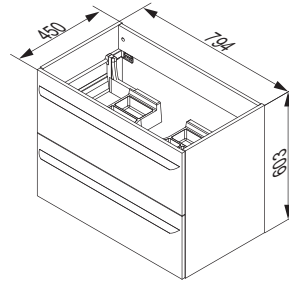


## LUXOR

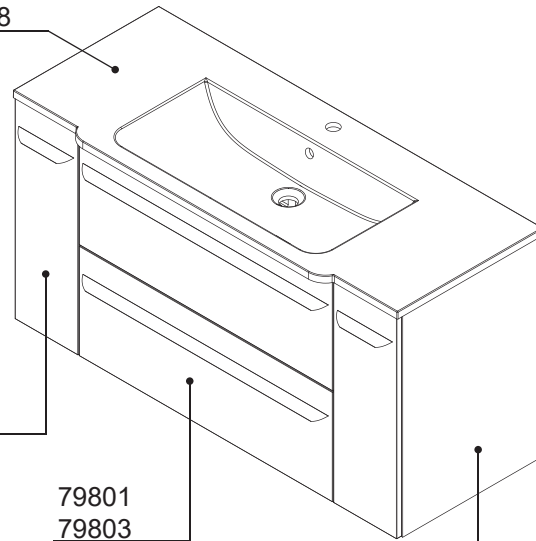
79800



79801  
79803  
Seite 2



79808

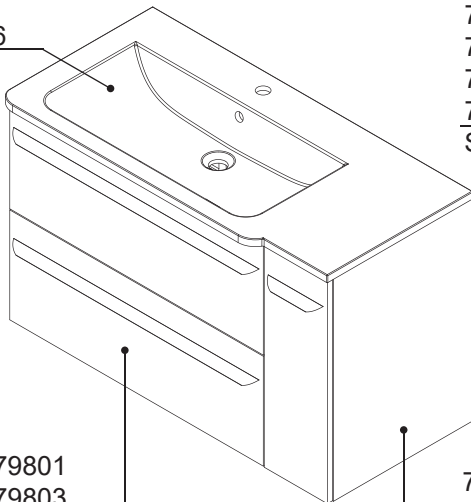


79831  
79833  
79851  
79853  
Seite 5

79801  
79803  
Seite 2

79841  
79843  
79851  
79853  
Seite 5

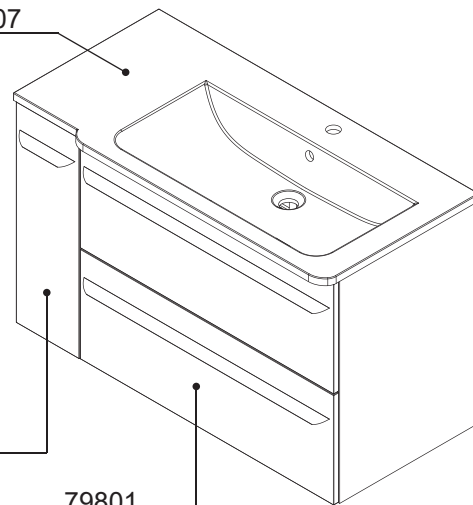
79806



79801  
79803  
Seite 2

79841  
79843  
79851  
79853  
Seite 5

79807



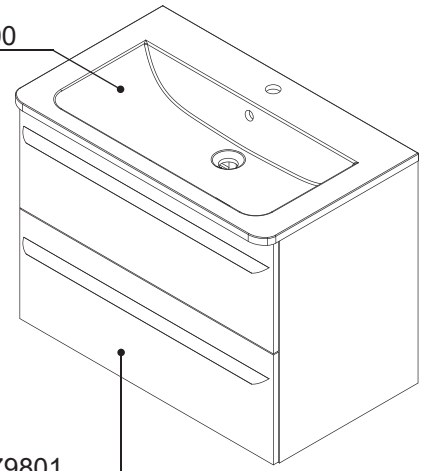
79831  
79833  
79851  
79853  
Seite 5

79801  
79803  
Seite 2



# Contura Light 80109

79800



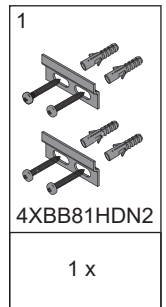
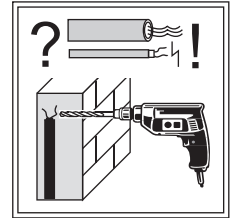
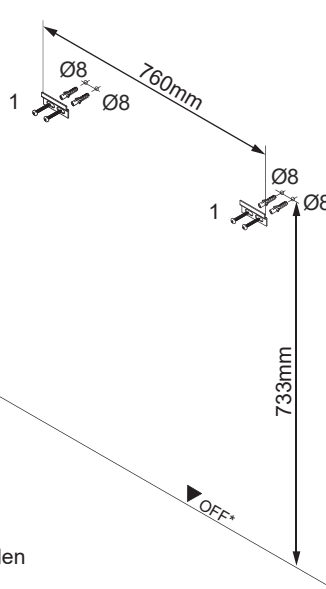
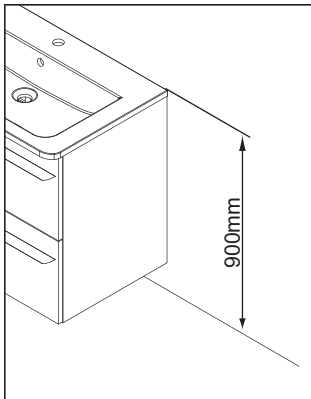
Nein / No

Ja / Yes

79801  
79803

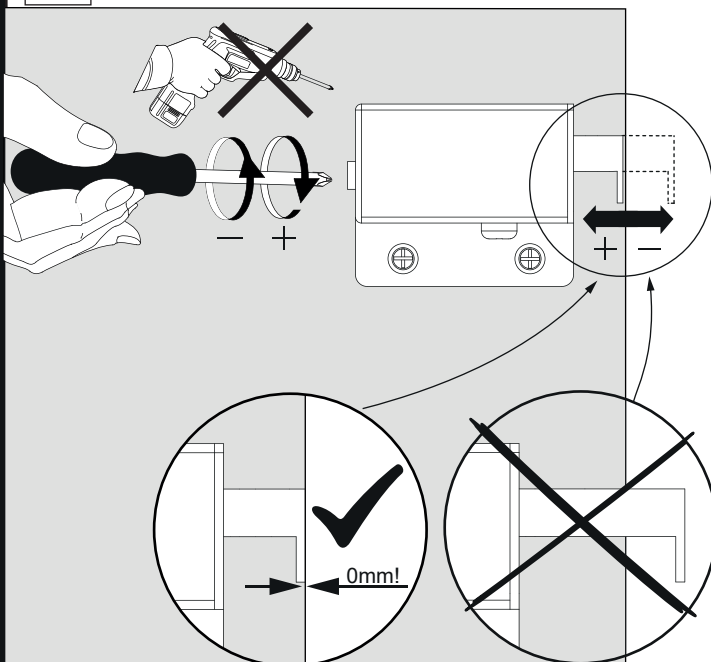
Montageanleitung „Contura Light“ 5BB0801090 /  
Assembly instructions "Contura Light" 5BB0801090

1

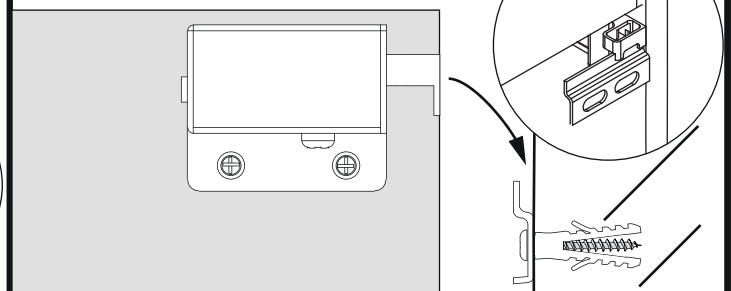


\*OFF = Oberkante fertiger Fußboden  
\*OFF = Top edge of finished floor

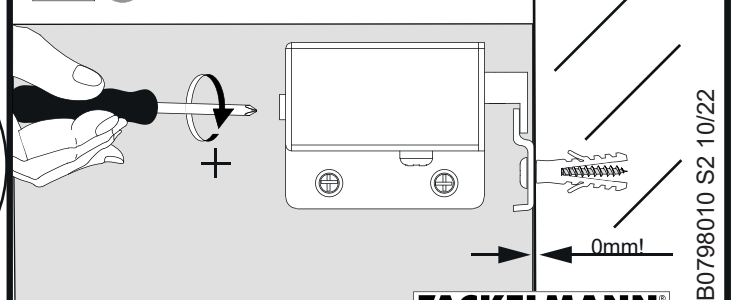
2 2.1 2x



2.2 2x



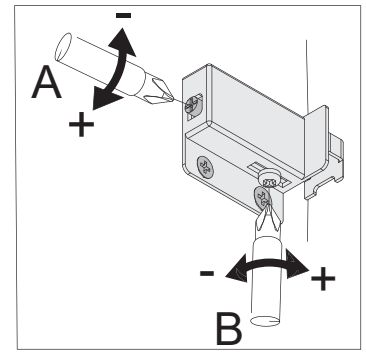
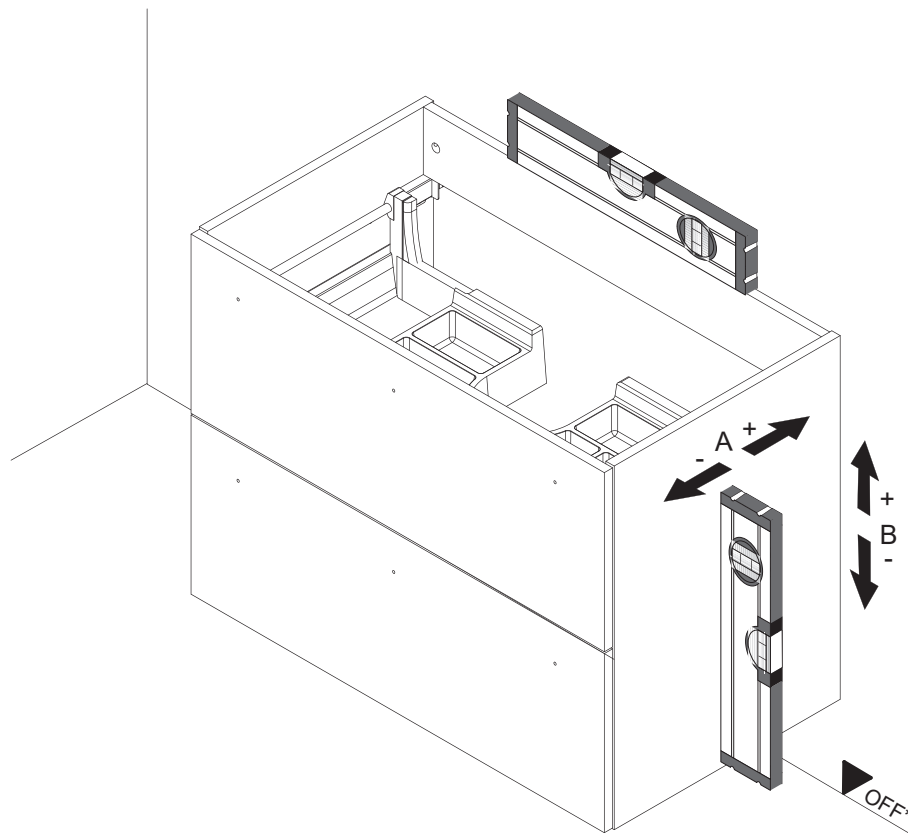
2.3 2x



**FACKELMANN**

5BB0798010 S2 10/22

3

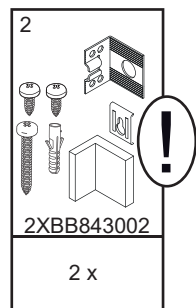


4

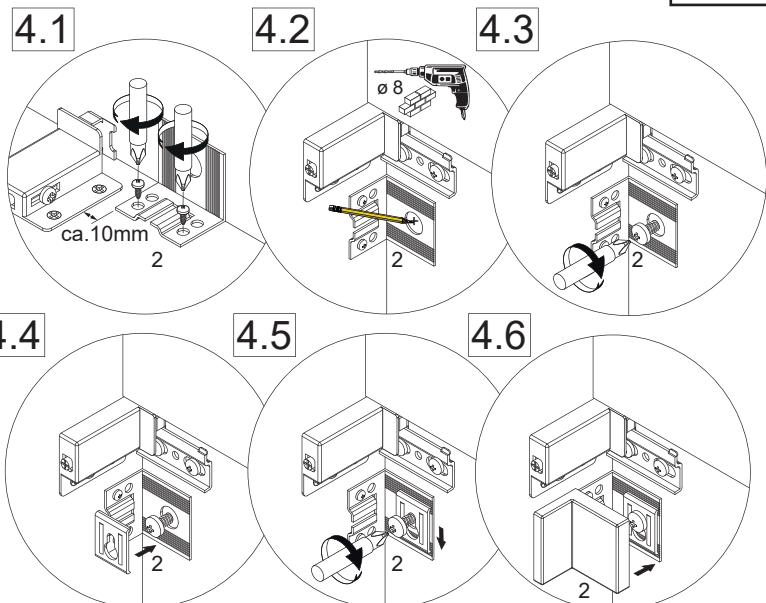
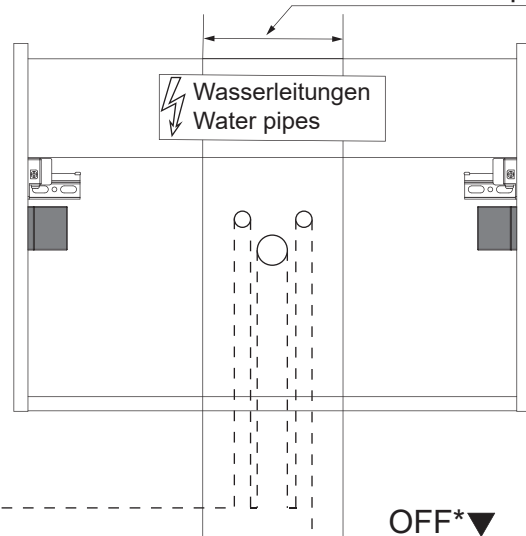


Zusätzliche Wandbefestigung für Waschtischunterschranke und Beckenunterschranke zur Einhaltung der Norm EN 14749 unbedingt einbauen! Beigefügtes Wandbefestigungs-Material ist nur für Massivwände geeignet. Zur Befestigung an anderen Wänden müssen Spezialdübel verwendet werden.

In compliance to the norm EN 14749 please make sure to built-in the additional wall-fastenings for sink cabinets and vanities. Attached wall-fastening-material is for massive walls only. For mounting on all other walls please use special dowels.



Maße bauseits prüfen! / Check dimensions on site!

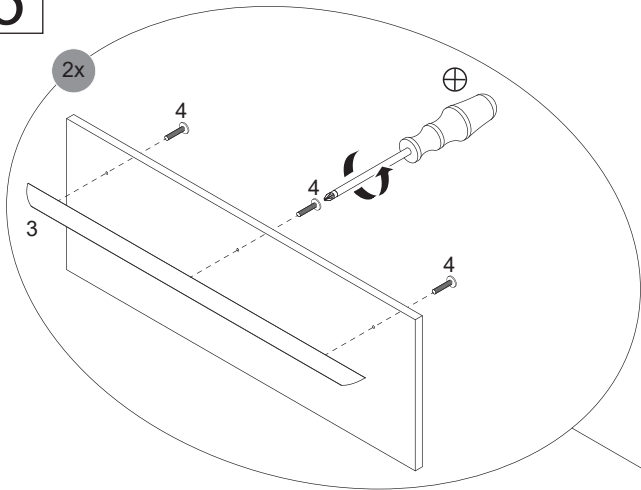


\*OFF = Oberkante fertiger Fußboden  
\*OFF = Top edge of finished floor

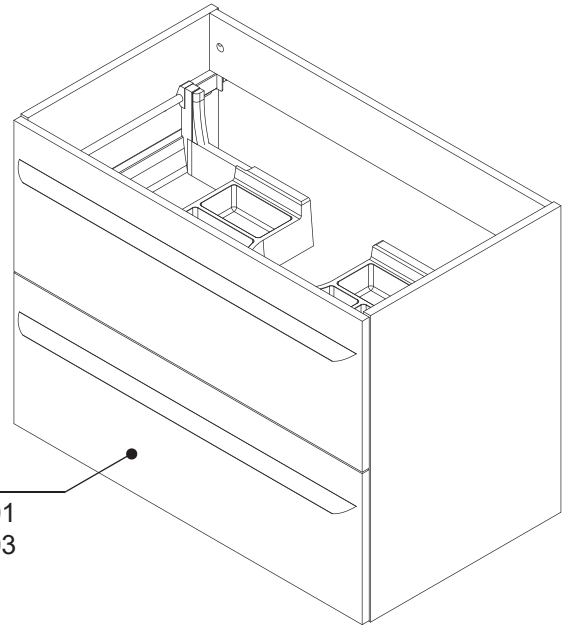
**FACKELMANN**

5BB0798010 S3 10/22

5

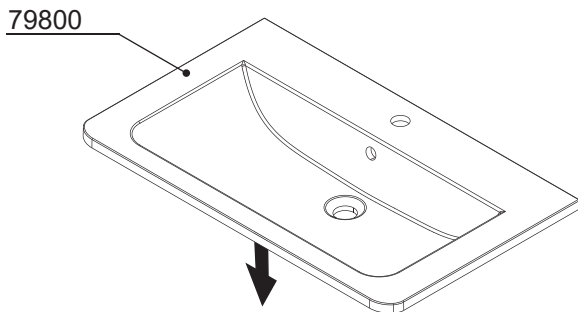


3	4
4BB0798576	Ø4 x 20mm 4FKM4.0X20
2 x	6 x

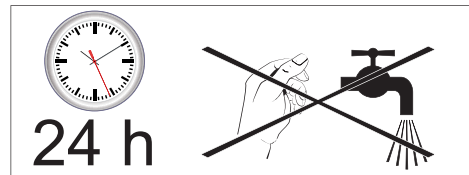


79801  
79803

6

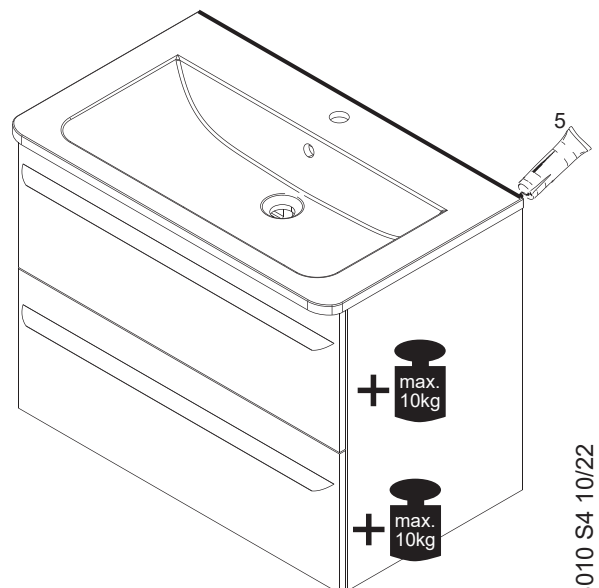
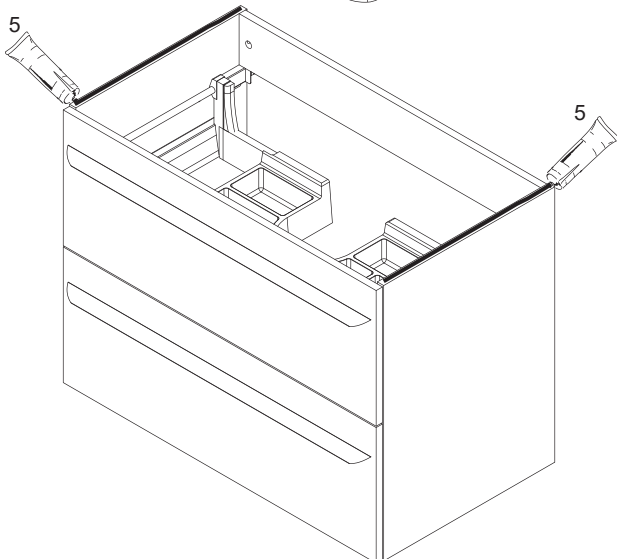


79800



24 h

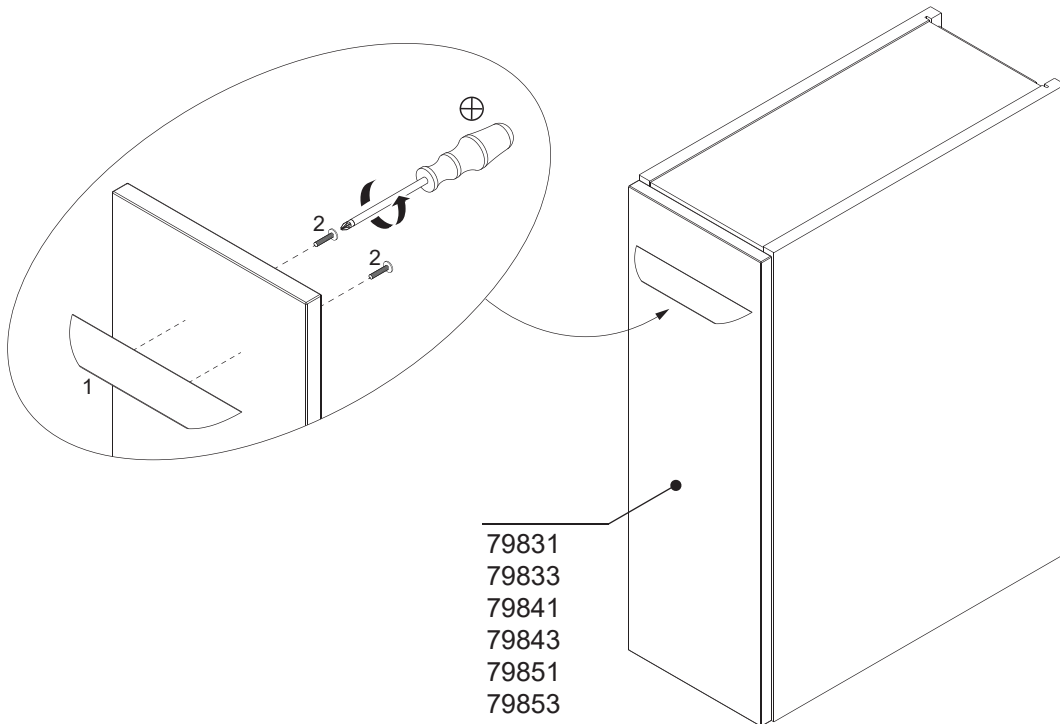
5
4KST862901
1 x



**FACKELMANN**

5BB0798010 S4 10/22

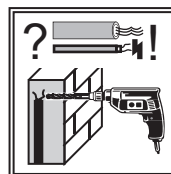
1



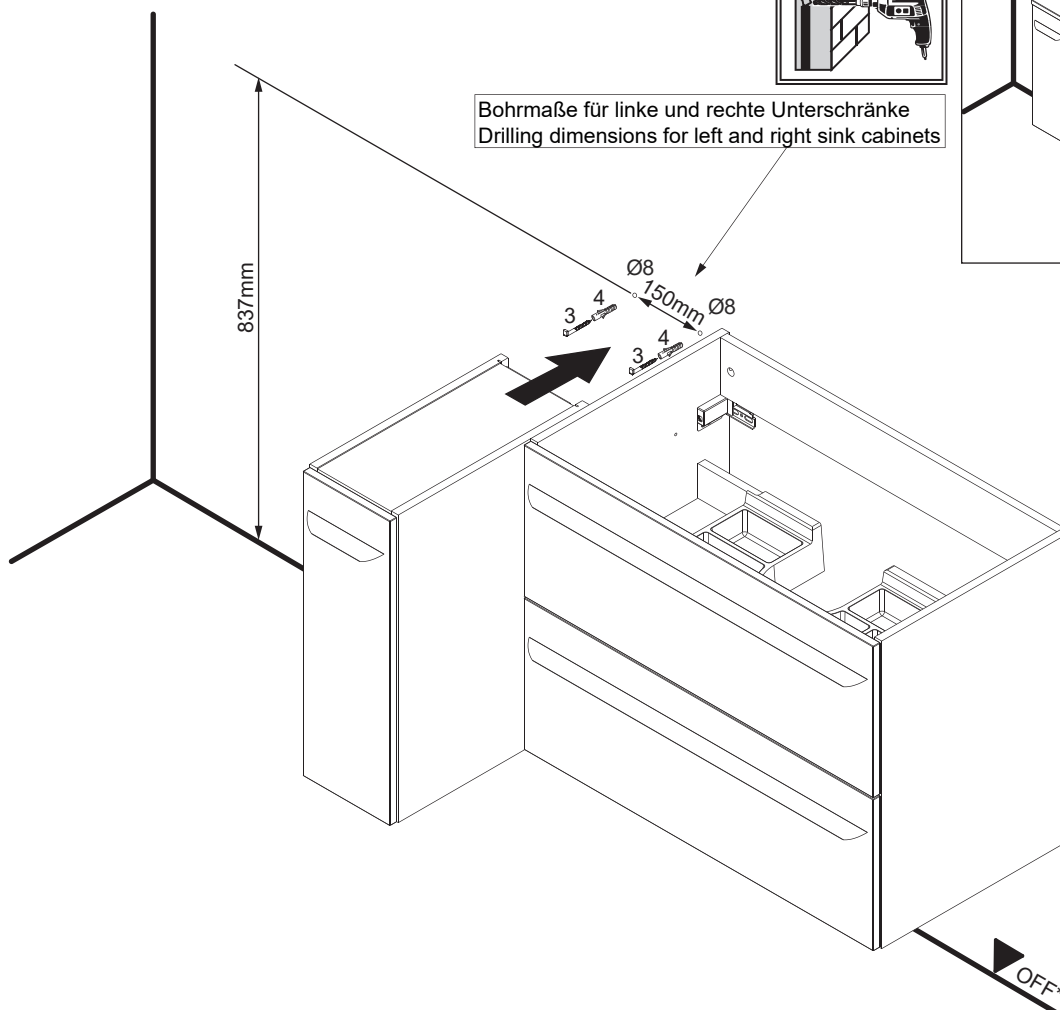
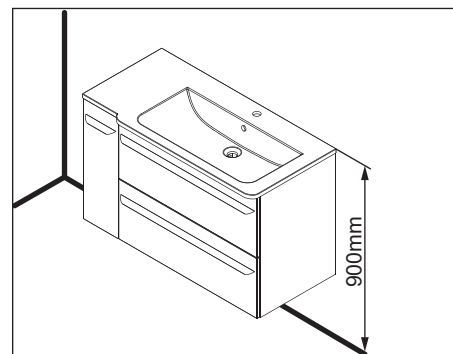
1	2
4BB0798064	Ø4 x 20mm 4FKM4.0X20
1 x	2 x

2

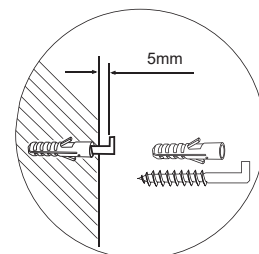
Nur linke Variante abgebildet  
Only left variant is illustrated



Bohrmaße für linke und rechte Unterschränke  
Drilling dimensions for left and right sink cabinets



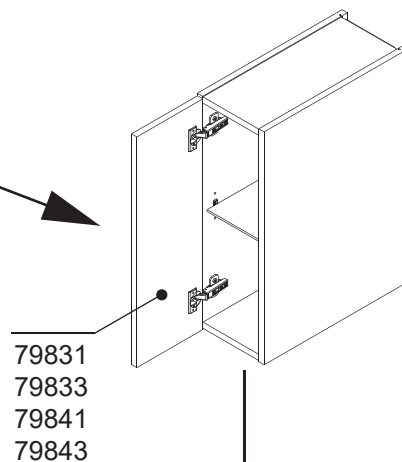
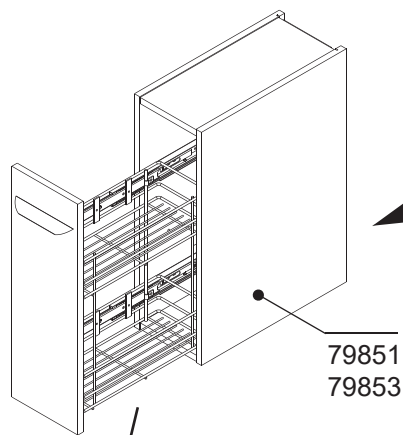
3	4
4XBB81HDN0	Ø8
2 x	2 x



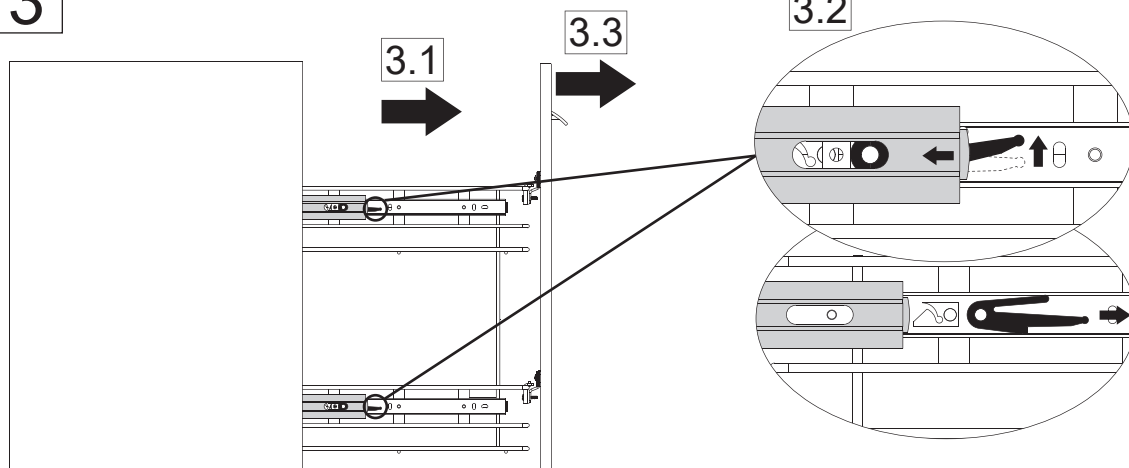
\*OFF = Oberkante fertiger Fußboden  
\*OFF = Top edge of finished floor

**FACKELMANN**

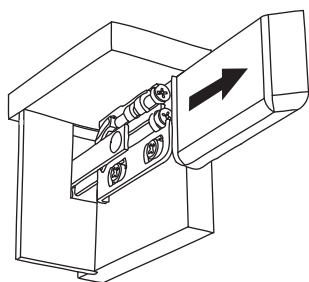
5BB0798010 S5 10/22



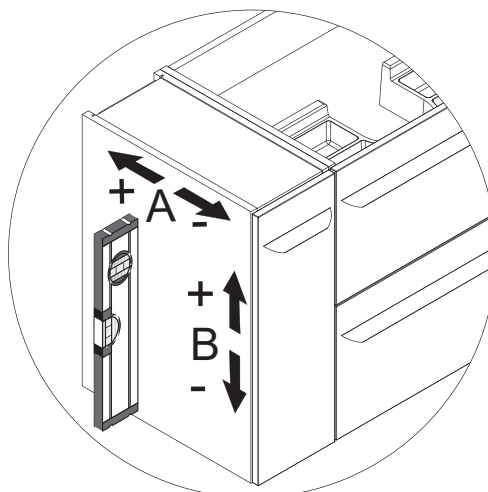
3



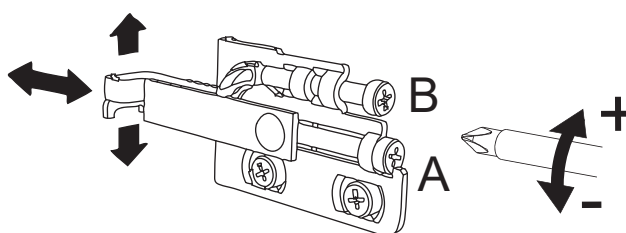
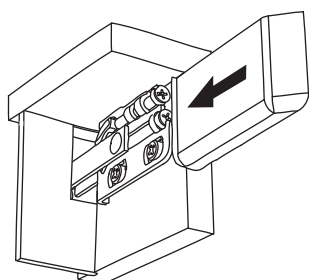
4 4.1



4.2



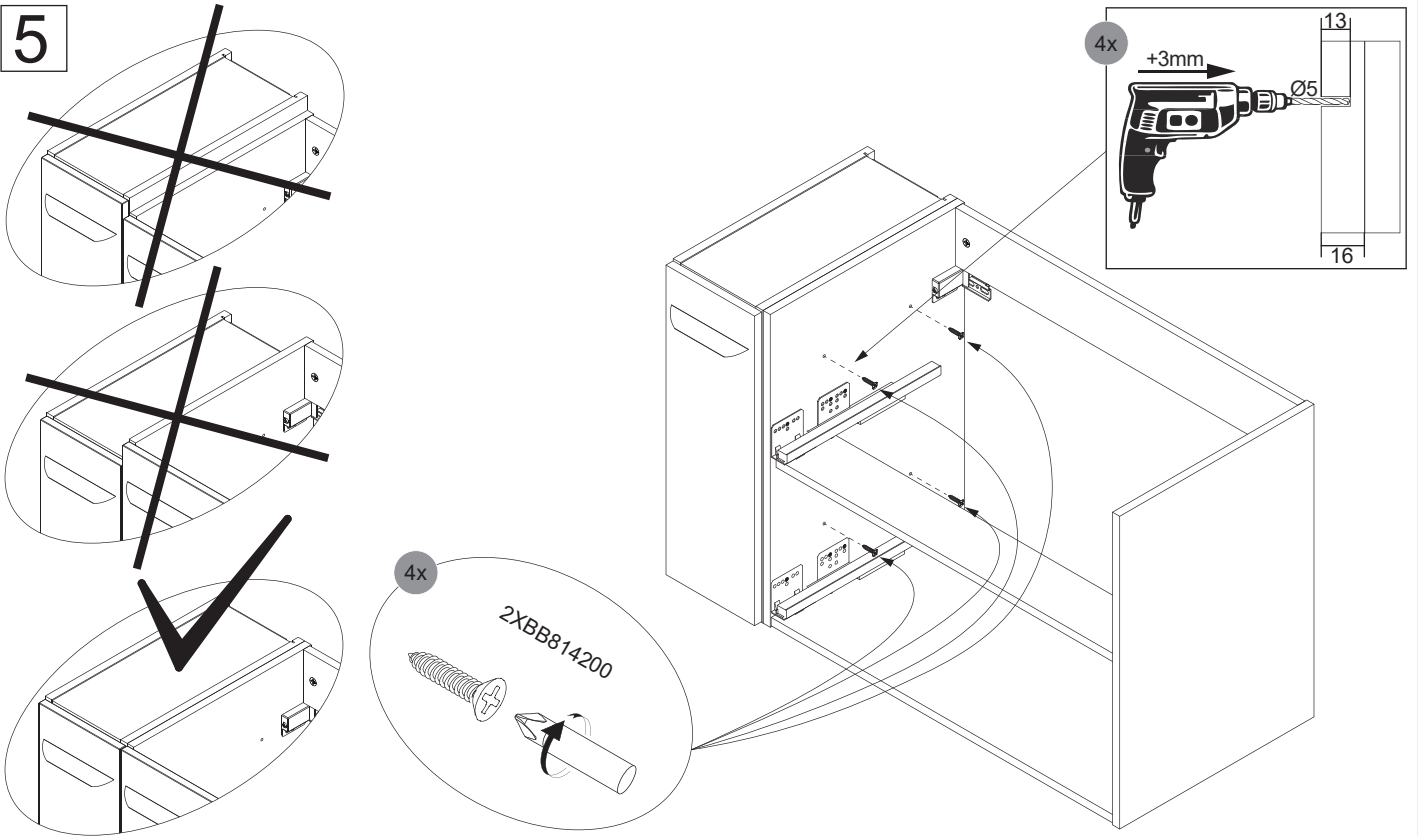
4.3



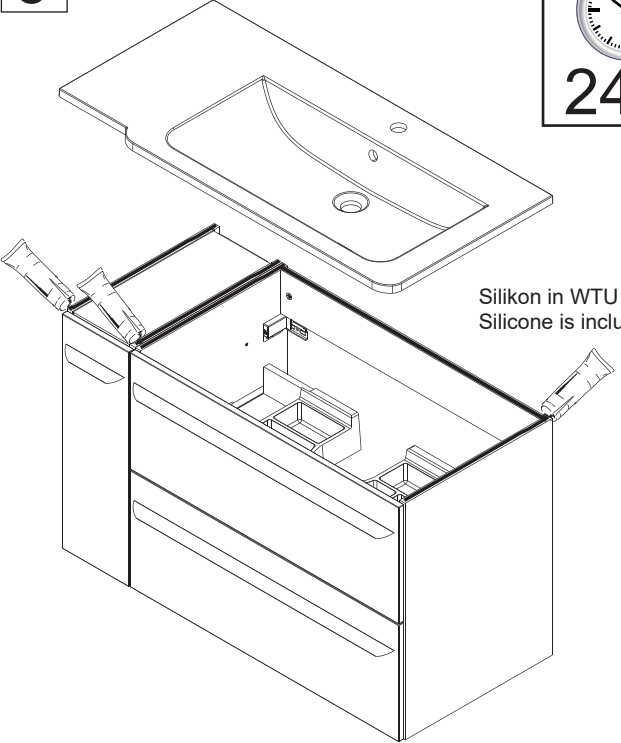
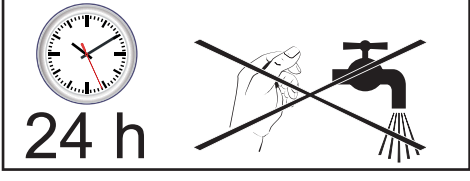
**FACKELMANN**

5BB0798010 S6 10/22

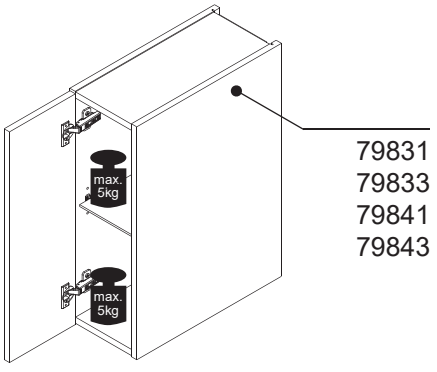
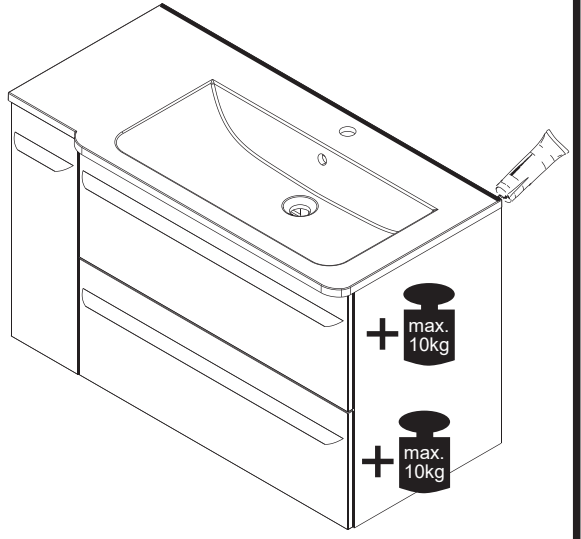
5



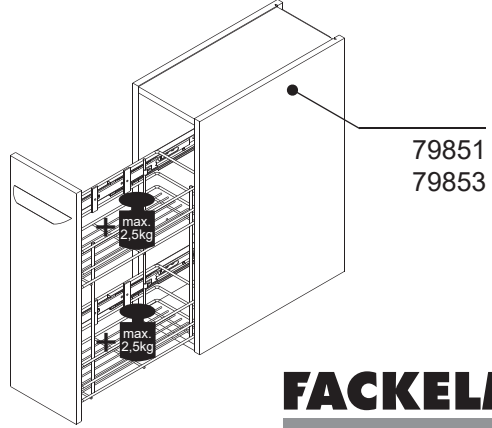
6



**i**  
Silikon in WTU enthalten  
Silicone is included in sink cabinet



79831  
79833  
79841  
79843



79851  
79853

**FACKELMANN**

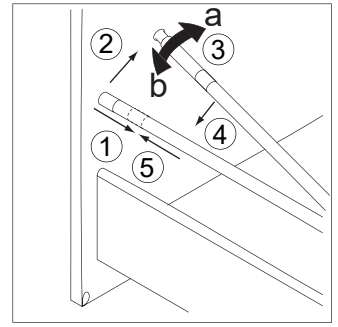
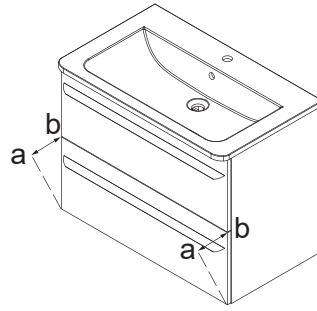
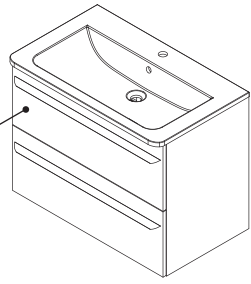
5BB0798010 S7 10/22

Schubkasteneinstellungen  
Drawer adjustment

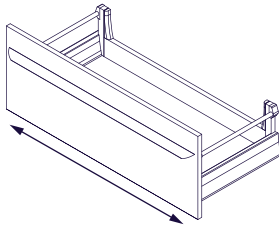
**A**



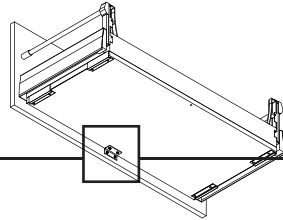
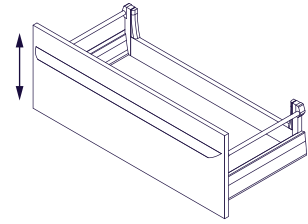
79801  
79803



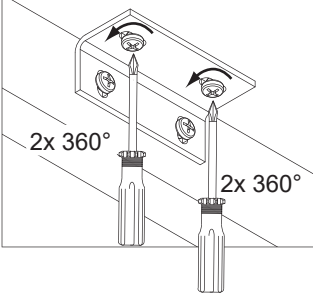
**B ?**



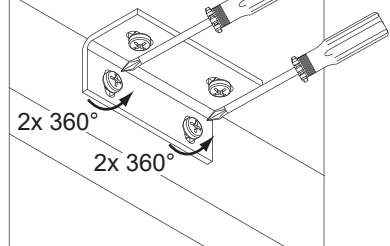
**C ?**



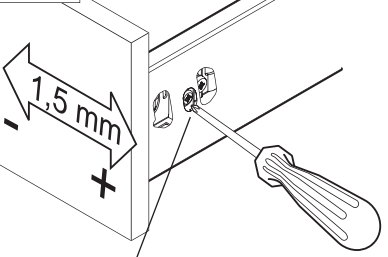
**B1**



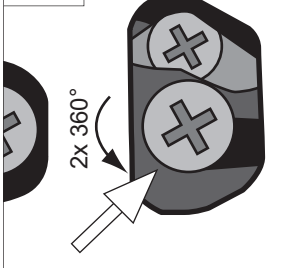
**C1**



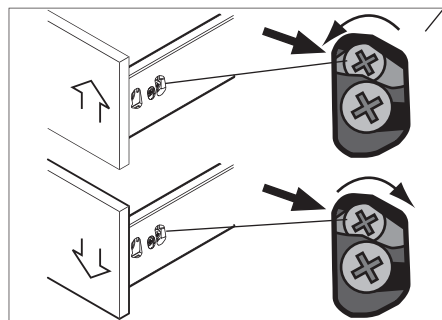
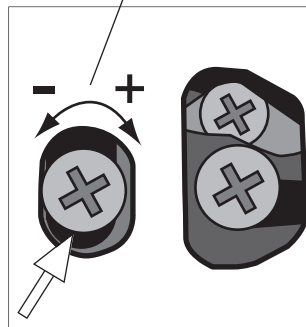
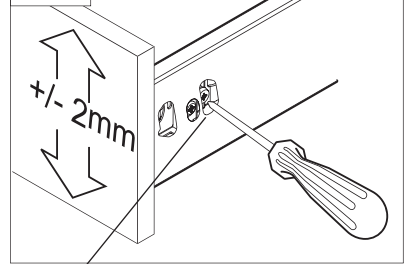
**B2**



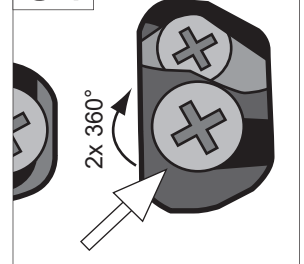
**C2**

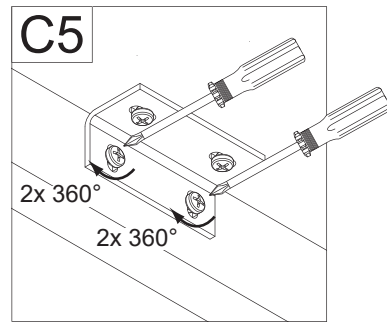
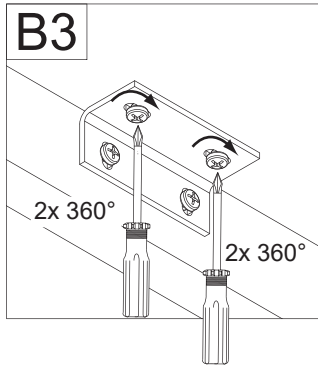


**C3**

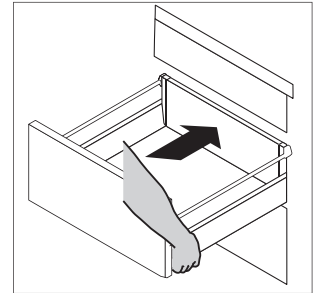
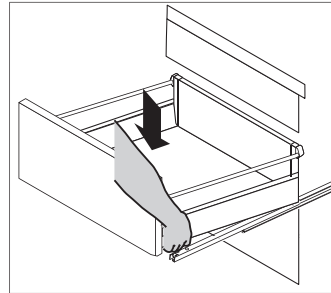
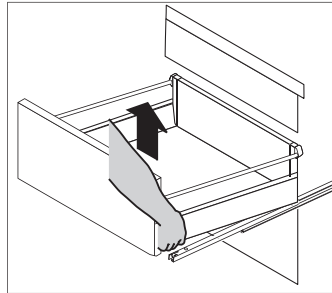
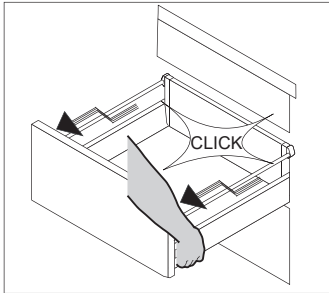


**C4**

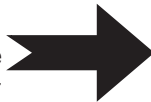




Aus- und Einhängen des Schubkastens  
Removal and insertion of the drawer

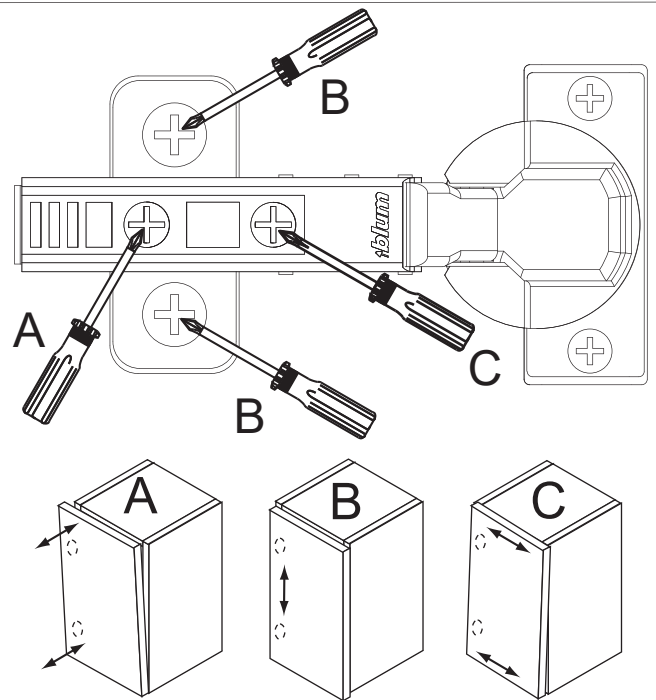
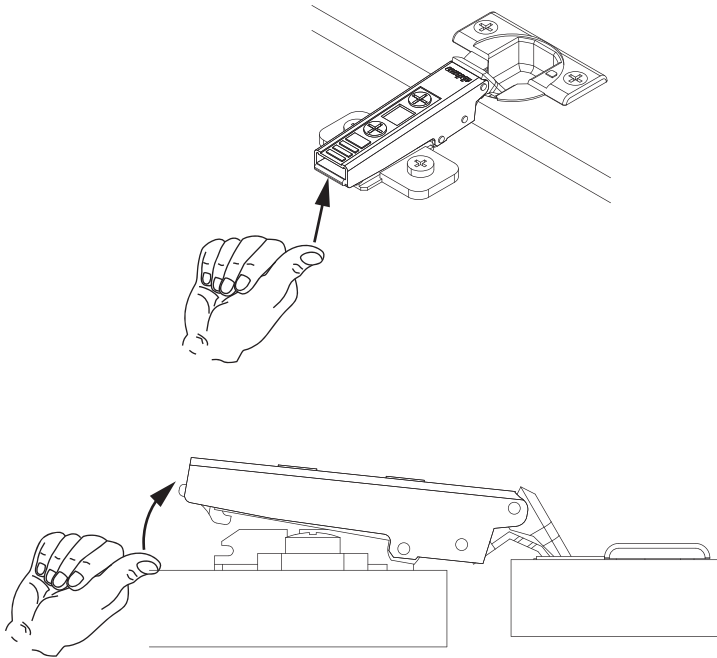
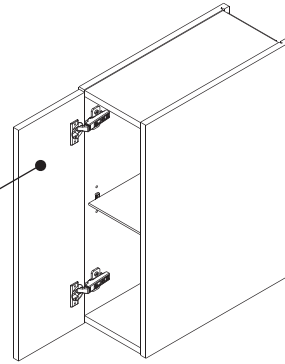


**i** Youtube-Video  
Ausbau der Schublade  
Removal of the drawer

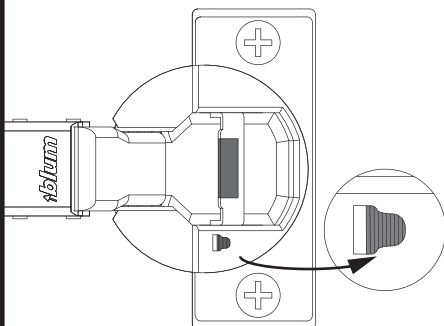




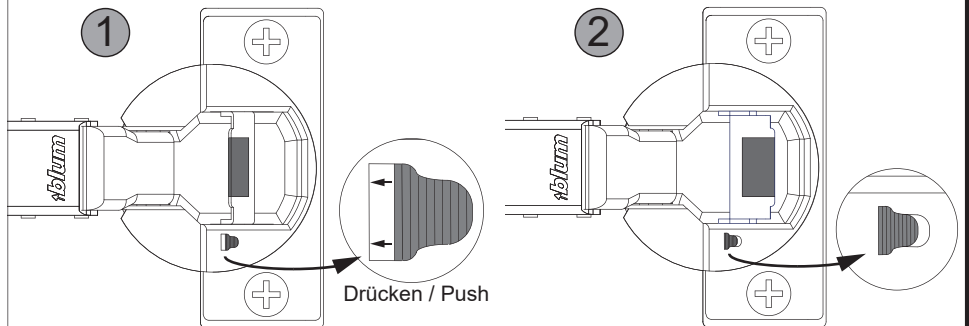
79831  
79833  
79841  
79843



Dämpfung aktiv / attenuation on



Dämpfung inaktiv / attenuation off

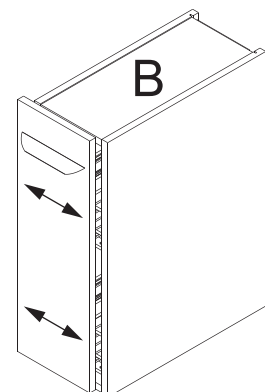
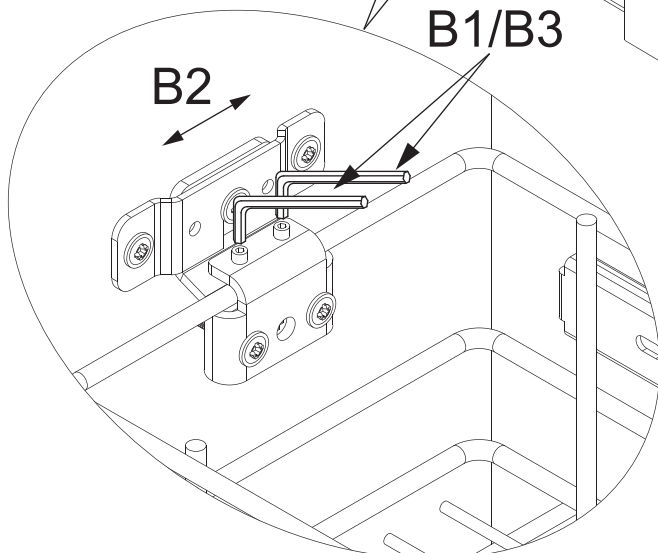
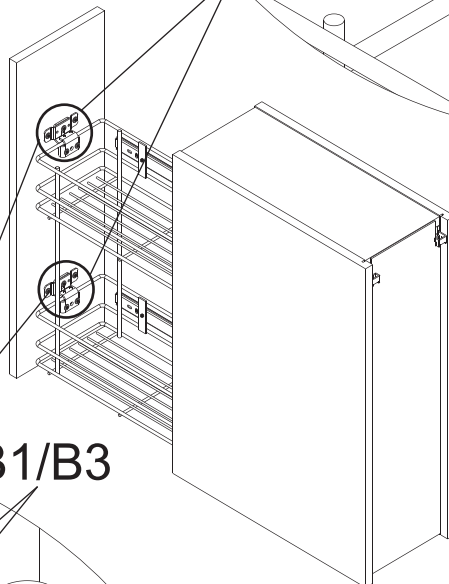
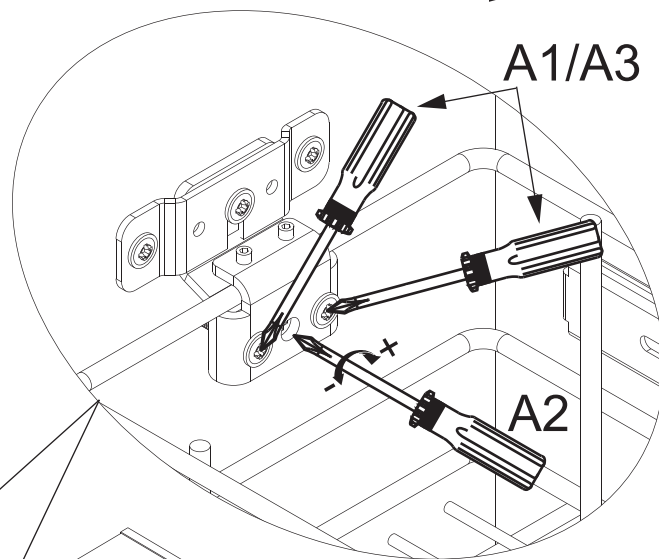
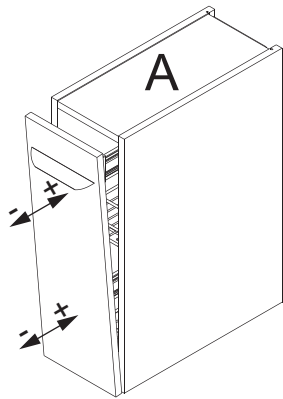
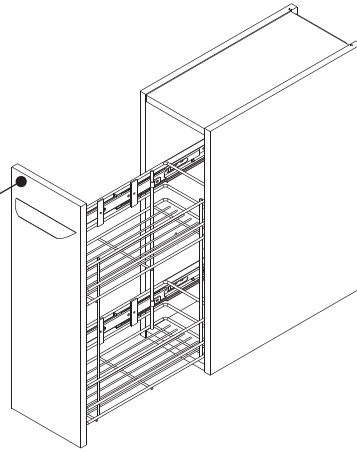


**FACKELMANN**

5BB0798010 S10 10/22



79851  
79853



**FACKELMANN**

5BB0798010 S11 10/22

