

<b>DE</b>	<b>Originalbetriebsanleitung</b>	<b>Schlegelmulcher</b>
<b>EN</b>	Translation of the original instructions	Flail Mower
<b>FR</b>	Traduction du mode d'emploi d'origine	Broyeur à fléaux
<b>IT</b>	Traduzione del Manuale d'Uso originale	Trincia a martelli
<b>ES</b>	Traducción del manual original	Desbrozadora de martillos
<b>NL</b>	Vertaling van de originele gebruiksaanwijzing	Klepelaar
<b>CZ</b>	Překlad originálního návodu k provozu	Mulčovač s cepy
<b>SK</b>	Preklad originálneho návodu na prevádzku	Cepový mulčovač
<b>PL</b>	Tłumaczenie oryginalnej instrukcji obsługi	Mulczer bijakowy
<b>HU</b>	Az eredeti használati utasítás fordítása	Szárzúzó



**GSM 500**

95482

**Güde**



**DEUTSCH**

**Bitte lesen Sie die Betriebsanleitung vor Inbetriebnahme sorgfältig durch.**

ENGLISH

Please read the instructions carefully before starting the machine.

FRANÇAIS

Veillez lire avec soin le mode d'emploi avant la mise en service

ITALIANO

Leggere attentamente le istruzioni per l'uso prima di mettere in funzione l'elettrotensile.

ESPAÑOL

Lea atentamente las instrucciones antes de poner en marcha la máquina.

NEDERLANDS

Graag instructies zorgvuldig doorlezen vóórdát u de machine in gebruik neemt.

CESKY

Před spuštěním stroje si pečlivě přečtěte návod k používání.

SLOVENČINA

Pred prvým použitím prístroja si pozorne prečítajte návod na obsluhu.

POLSKI

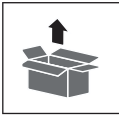
Przed uruchomieniem urządzenia należy uważnie przeczytać instrukcje.

MAGYAR

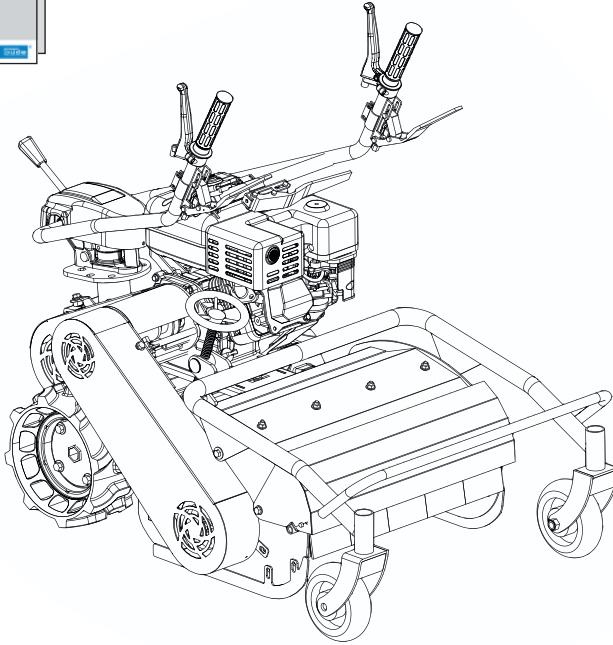
Kérjük alaposan olvassa el a tájékoztatót mielőtt a gépet használná.

## Lieferumfang

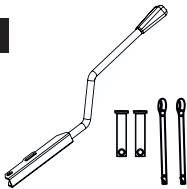
EN Scope of delivery FR Fourniture IT Dotazione ES Piezas suministradas NL Meegeleverd van de levering CZ Rozsah dodávky SK Rozsah dodávky PL Zakres dostawy HU Szállítási terjedelem



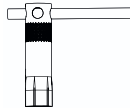
1



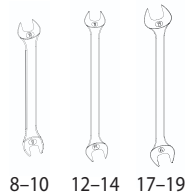
2



3



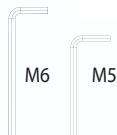
4



5



6



7

