



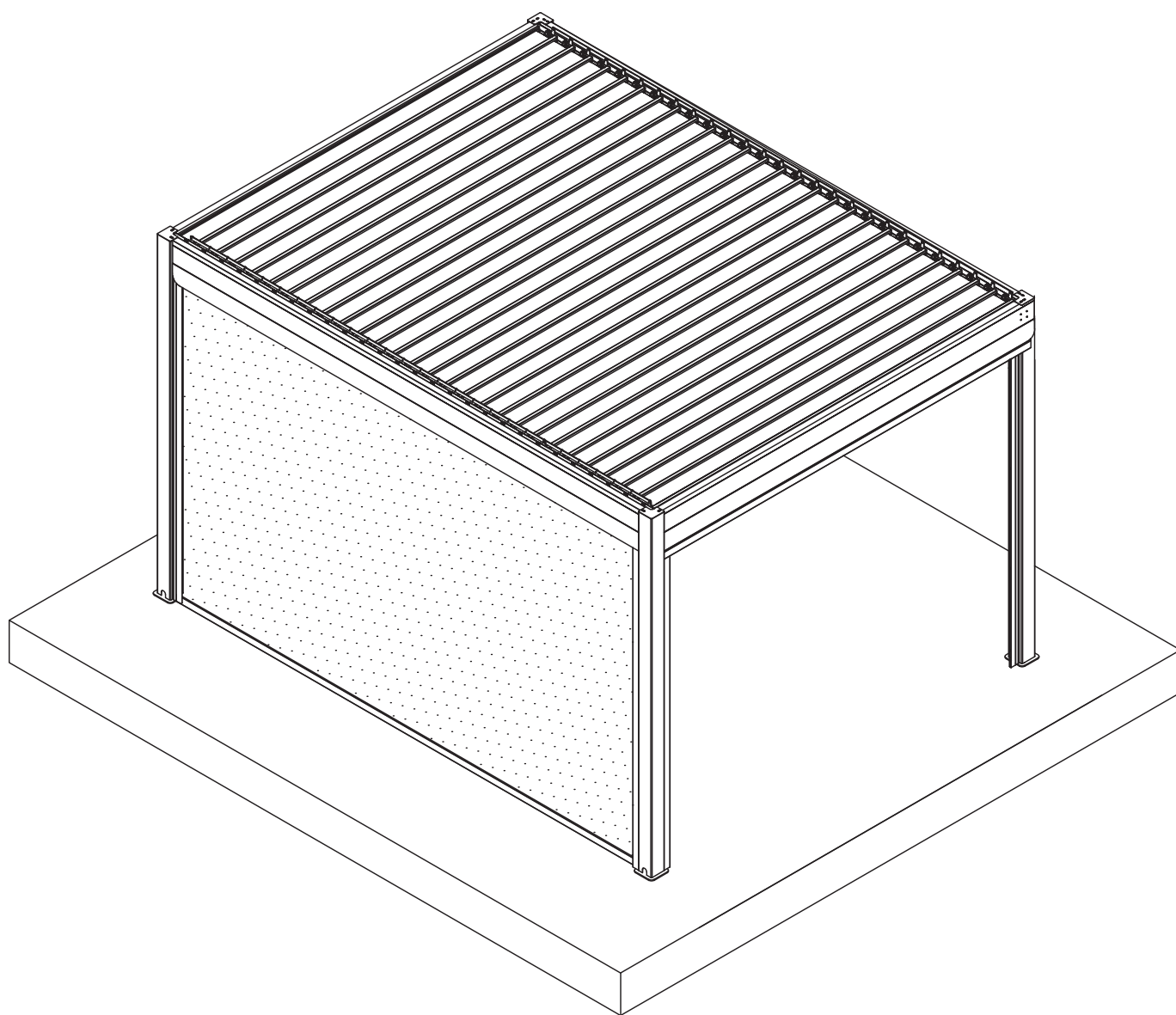
Elektrischer Sichtschutz

# BLIND SCREEN

**3x3/3x4 m**

für die Pergola Premium/DeLux  
Zubehör

Originalmontageanleitung



Symbole und Bildzeichen	3
Sicherheitshinweise	3
Montagewerkzeuge	3
Zusätzliche Informationen	4
Teileliste	5
Kabelführung	6
Montage Blind Screens 3 x 3 m/ 3 x 4 m	8
Horizontale und vertikale Ausrichtung	10
Programmierung Fernbedienung	15
Garantiebedingungen	16



Bitte lesen Sie diese Montageanleitung vollständig und sorgfältig durch. Diese Anleitung gehört zu diesem Produkt und enthält wichtige Hinweise zur Montage und Handhabung. Beachten Sie immer alle Sicherheitshinweise. Sollten Sie Fragen haben oder unsicher in Bezug auf die Handhabung sein, setzen Sie sich bitte mit Ihrem Händler in Verbindung. Bewahren Sie diese Anleitung bitte sorgfältig auf und geben Sie diese gegebenenfalls an Dritte weiter.

## **SEHR GEEHRTE KUNDIN, SEHR GEEHRTER KUNDE,**

VIELEN DANK, DASS SIE SICH FÜR DEN BLIND SCREEN VON DWS - OUTDOOR ENTSCIEDEN HABEN.

Bitte lesen Sie diese Bedienungsanleitung vollständig und sorgfältig durch. Diese Anleitung gehört zu diesem Produkt und enthält wichtige Hinweise zur Montage und Handhabung.

### **Beachten Sie immer alle Sicherheitshinweise.**

Sollten Sie Fragen haben oder unsicher in Bezug auf die Handhabung sein, setzen Sie sich bitte mit Ihrem Händler – oder bei Direktbezug mit uns – in Verbindung. Bewahren Sie diese Anleitung bitte sorgfältig auf und geben Sie diese gegebenenfalls an Dritte weiter.

Bitte prüfen Sie die Teileliste sorgfältig, um sicherzugehen, dass keine Teile fehlen oder evtl. fehlerhaft sind. Lassen Sie Verpackungsmaterial nicht achtlos liegen. Es könnte zu einem gefährlichen Spielzeug für Kinder werden.

Montieren Sie alle Teile gemäß dieser Montageanleitung und **überspringen Sie KEINE** Arbeitsschritte. Behandeln Sie diese Teile stets mit Sorgfalt – vor und während der Montage.

Lagern Sie diese vorsichtig (liegend) auf dem Boden und vermeiden Sie, auf die Elemente zu treten oder andere Dinge auf ihnen abzulegen. Legen Sie evtl. eine Decke unter die Teile, um ein Verkratzen der Oberflächen zu vermeiden.

### **Installieren Sie den Blind Screen mit Hilfe von einer weiteren Person auf.**

**EMPFEHLUNG:** Bitte lesen Sie die Anleitung des elektrischen Blind Screens sorgfältig bevor Sie die Pergola aufbauen.

Wir empfehlen zum Anschluss des Blind Screens ans Stromnetz einen Fachmann zur Hilfe zu ziehen.

Entfernen Sie alle Verpackungsmaterialien und Schutzfolien und ordnen Sie die Teile auf einer sauberen Fläche.

Benutzen Sie **keine aggressiven Reinigungsmittel**, da diese die Oberfläche Ihres Blind Screens beschädigen können.

## WICHTIGE HINWEISE

- Prüfen Sie die Teileliste auf Vollständigkeit.
- Installieren Sie den Blind Screen mit Hilfe einer weiteren Person.
- Lesen Sie die Montageanleitung mehrfach sorgfältig durch und wenden Sie sich ggf. bei Unklarheiten an uns.
- Lassen Sie keine Arbeitsschritte aus oder überspringen Sie keine Arbeitsschritte.
- Achten Sie beim Aufbau auf einen sauberen Untergrund, um Kratzer an Ihrem Blind Screen zu vermeiden
- **Alle elektrotechnischen Arbeiten an diesem Produkt dürfen ausschließlich von einer Elektrofachkraft bzw. einem zugelassenen Elektrofachbetrieb durchgeführt werden.**
- Bitte beachten Sie, dass die Kabelführung vor der Montage der Lamellen zur erledigen ist, da die Lamellen sonst im Weg sind.

## SICHERHEITSHINWEISE

- Bitte lesen Sie diese Anweisungen vor der Montage sorgfältig durch und bewahren Sie diese zum späteren Nachschlagen auf.
- Überprüfen Sie die Verpackung und vergewissern Sie sich, dass Sie alle aufgeführten Teile erhalten haben.
- Lassen Sie Verpackungsmaterial nicht achtlos liegen. Es könnte zu einem gefährlichen Spielzeug für Kinder werden.
- Wählen Sie einen geeigneten Montageort für Ihr Produkt.
- Sollten Sie sich bezüglich der Montage nicht sicher sein, fragen Sie einen Fachmann um Rat.

## SYMBOLE UND BILDZEICHEN



Allgemeines Warnsymbol – Seien Sie aufmerksam und beachten Sie geläufige Gefahren. Dieses Warnsymbol wird in Verbindung mit anderen Zeichen oder Symbolen dargestellt. Bei Nichtbeachtung kann es zu Verletzungen oder Schäden am Produkt kommen.



Gebotszeichen (anstelle des Ausrufungszeichens kann das Gebot erläutert sein) mit Angaben zur Verhütung von Schäden.



Hinweiszeichen mit Informationen zum besseren Umgang mit dem Produkt.



Handlungssymbol – Lesen Sie diese Bedienungsanleitung sorgfältig und vollständig durch.

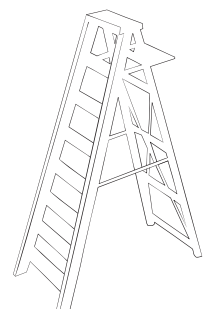
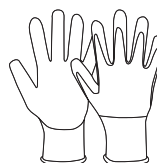
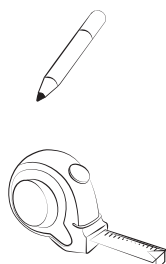


Das CE-Zeichen (häufig als „Conformité Européenne“ bezeichnet) kennzeichnet, dass der Hersteller erklärt, dass dieses Produkt alle für es geltenden EU-Rechtsvorschriften (z. B. zu Sicherheit, Gesundheit und Umweltschutz) erfüllt und im Europäischen Wirtschaftsraum in Verkehr gebracht werden darf. Die CE-Kennzeichnung ist kein Qualitäts- oder Prüfsiegel eines unabhängigen Dritten.

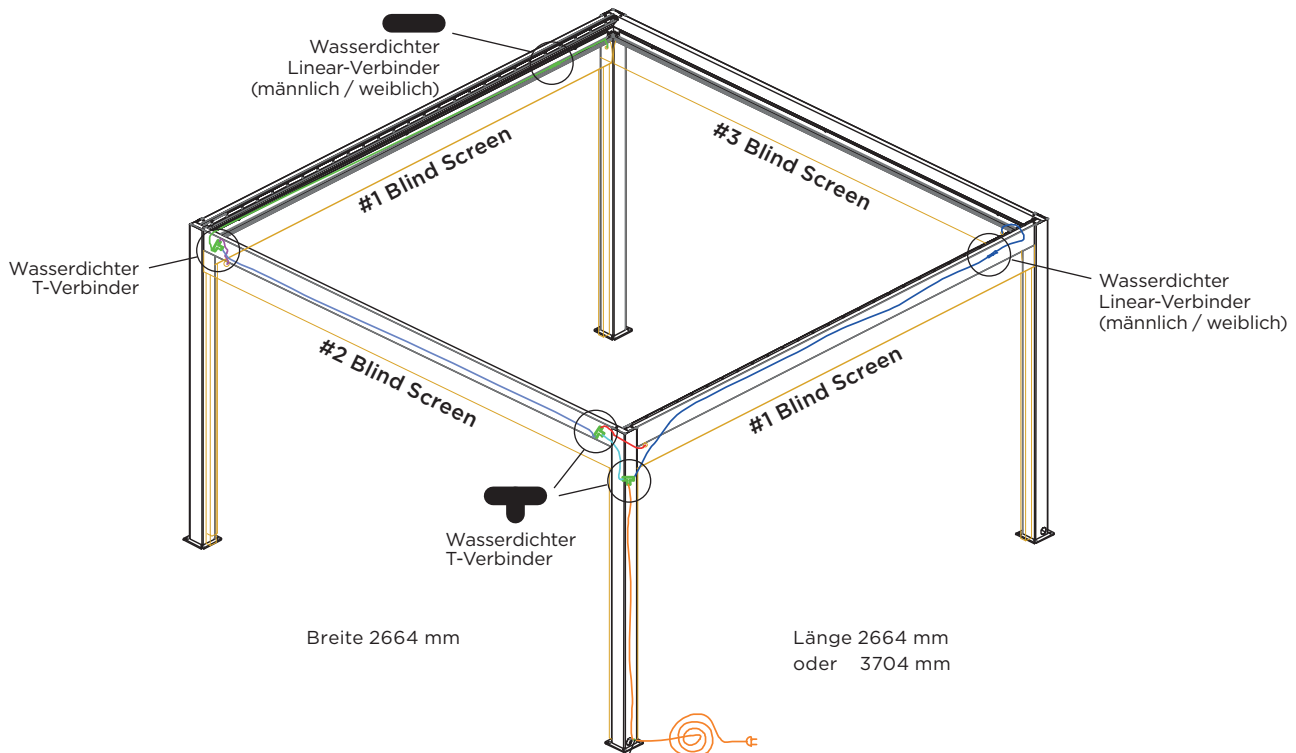
## MONTAGEWERKZEUGE

Bohrmaschine, Maßband, Stift zum Anzeichnen/Markieren, Wasserwaage, Schraubendreher (Kreuzschlitz), Arbeitshandschuhe, Leiter, Schutzbrille, Gummihammer, Schraubenschlüssel.

**Zusätzlich benötigen Sie:** Eine Batterie **CR2430** für die Fernbedienung sowie einen **Schukostecker IP.54**



## ZUSÄTZLICHE INFORMATIONEN:



Bei den Darstellungen handelt es sich lediglich um Empfehlungen. Abweichungen können entstehen abhängig von der Position Ihres Pfostens mit dem Stromzugang und der gewünschten Positionen Ihrer Blind Screens.

Abhängig von der Größe Ihrer Pergola (3x3m / 3x4m) und der Anzahl sowie der Position ihrer Blindscreens und Ihrer Stromquelle sind folgende weitere Artikel zur Installation notwendig:





Pergola 3x3m	Benötigte Kabellänge	Benötigte Verbinder	Pergola 3x4m	Benötigte Kabellänge	Benötigte Verbinder	Kabel-farbe
Pfosten	2,5m		Pfosten	2,5m		Orange
#1 Blind Screen	Direkt	1x M & 1x F	#1 Blind Screen	Direkt	1x M & 1x F	Rot
#2 Blind Screen	3,2m	+1x T	#2 Blind Screen	3,2m	+1x T	Hell-blau
#3 Blind Screen	3,2m	+1x T, M & F	#3 Blind Screen	4,2m	+1x T, M & F	Dunkel-blau
#4 Blind Screen	3,2m	+1x T	#4 Blind Screen	4,2m	+1x T	Grün
Gesamt	Ca. 13 m +X	3xT, 2xM & F	Gesamt	Ca. 15m +X	3xT, 2xM & F	




Legende: T = T-Vebinder M = Männlicher Verbinder F = Weiblicher Verbinder

- Wir empfehlen ein Erdkabel, was mindestens IP 54 zertifiziert ist.
- Wir empfehlen Verbinder, die mindestens IP 65 zertifiziert sind.
- Bitte erwerben Sie diese Artikel in Ihrem lokalen Fachgeschäft.
- Bitte beachten Sie, dass bei den aktuellen ausgerechneten Kabellängen es sich nur um die zum Anschluss der Blind Screens benötigten Mengen handelt.
- Den Anschluss des Stromkabels an eine Stromquelle in Ihrem Garten oder auf Ihrer Terrasse müssen Sie eigenständig dazu addieren.

# TEILELISTE

## 3x3m / 3x4m

Teilenr.			Menge
<b>A</b>	Rollokasten		1
<b>B1</b>	Seitenschiene links		1
<b>B2</b>	Seitenschiene rechts		1
<b>G</b>	Schrauben (Holzgewinde)		8

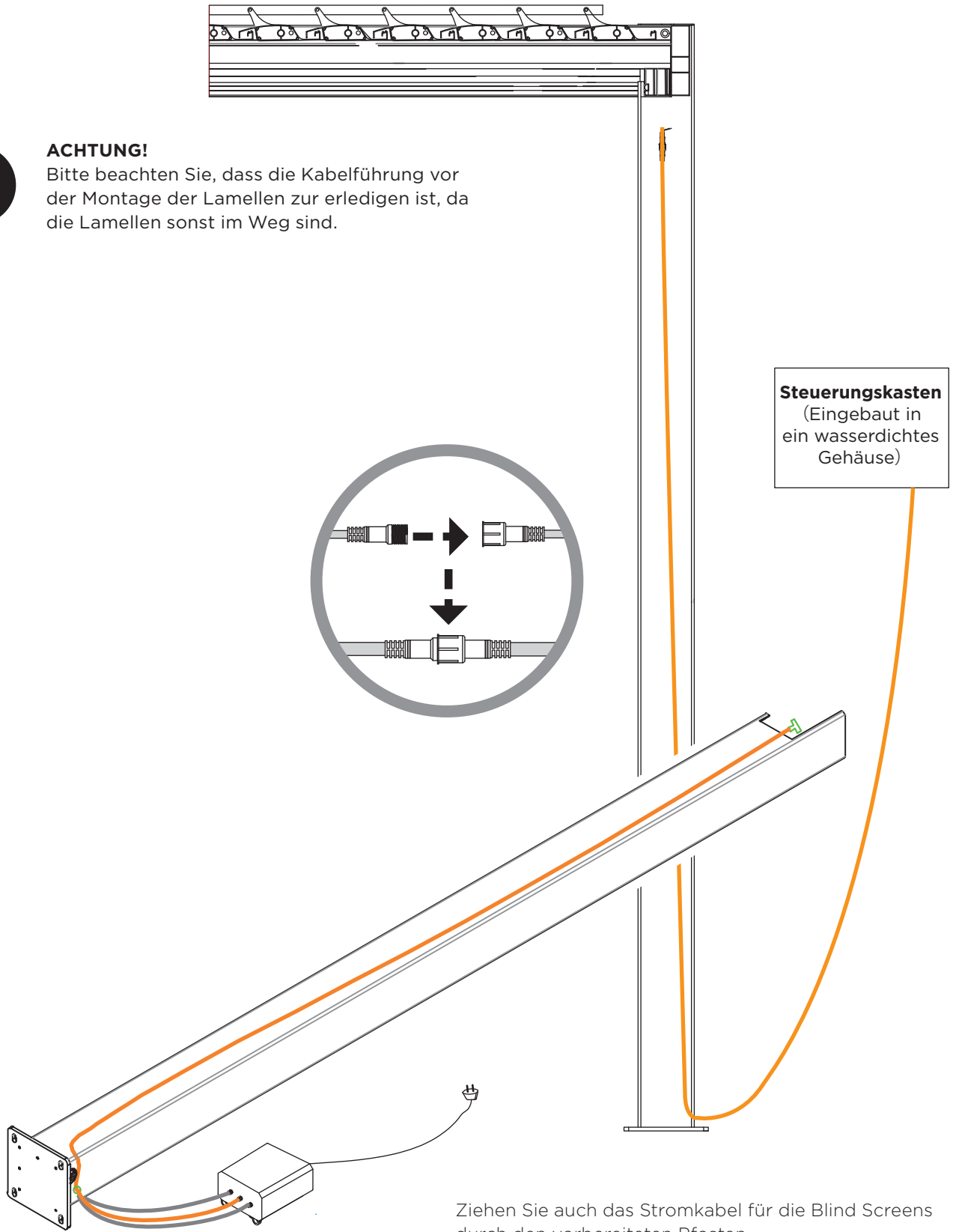
Seitenführungen <b>B1</b> <b>B2</b> bestehend aus: 	Teilenr.			Menge
	<b>C</b>	Seitenführung		2
	<b>D</b>	vordere Blende		2
	<b>E</b>	Führungsschiene mit Klebestreifen		2
	<b>F</b>	Schrauben (Metallgewinde)		8

# KABELFÜHRUNG IM PFOSTEN



## ACHTUNG!

Bitte beachten Sie, dass die Kabelführung vor der Montage der Lamellen zur erledigen ist, da die Lamellen sonst im Weg sind.

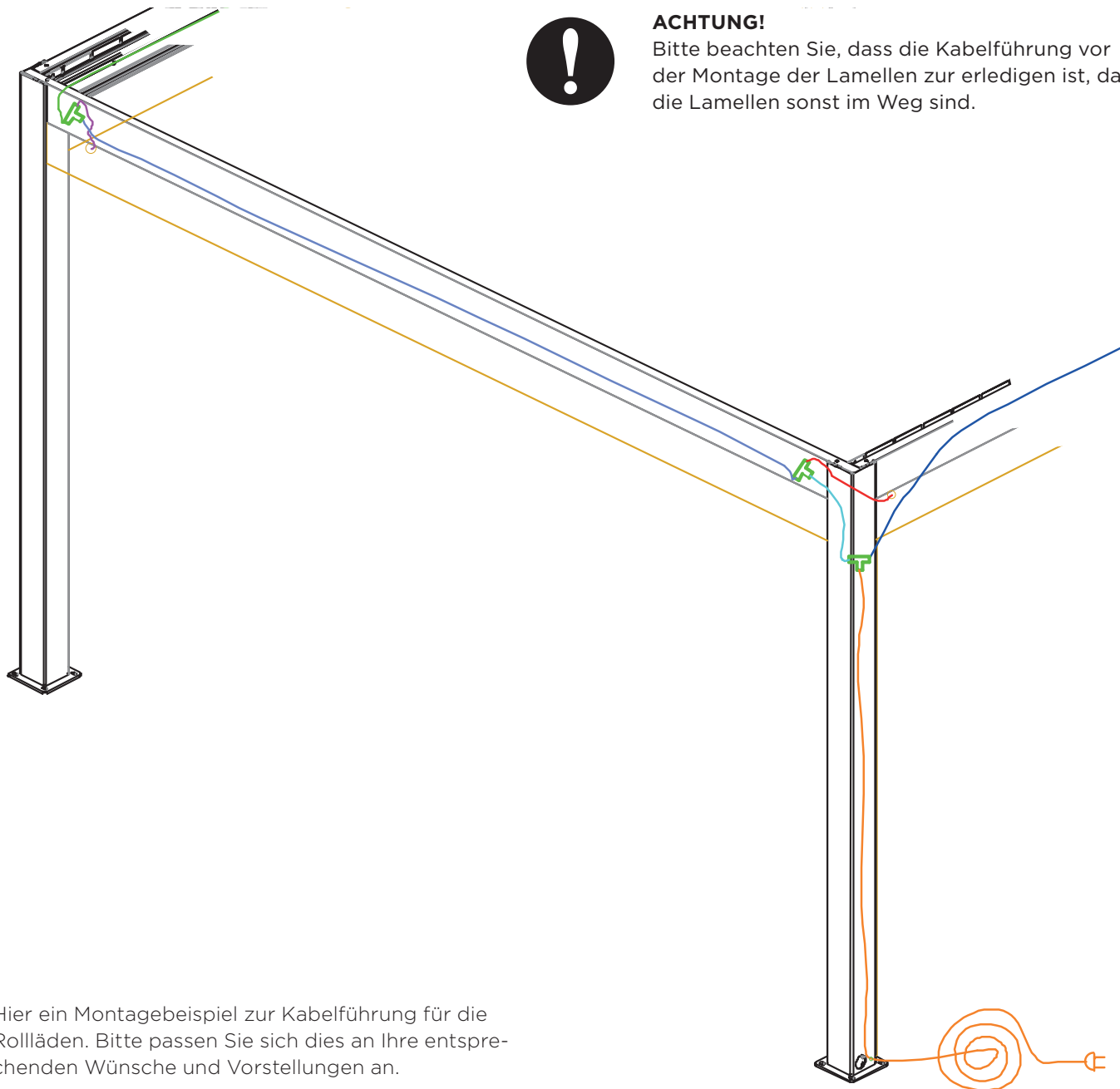


## KABELFÜHRUNG ZU DEN ROLLLÄDEN



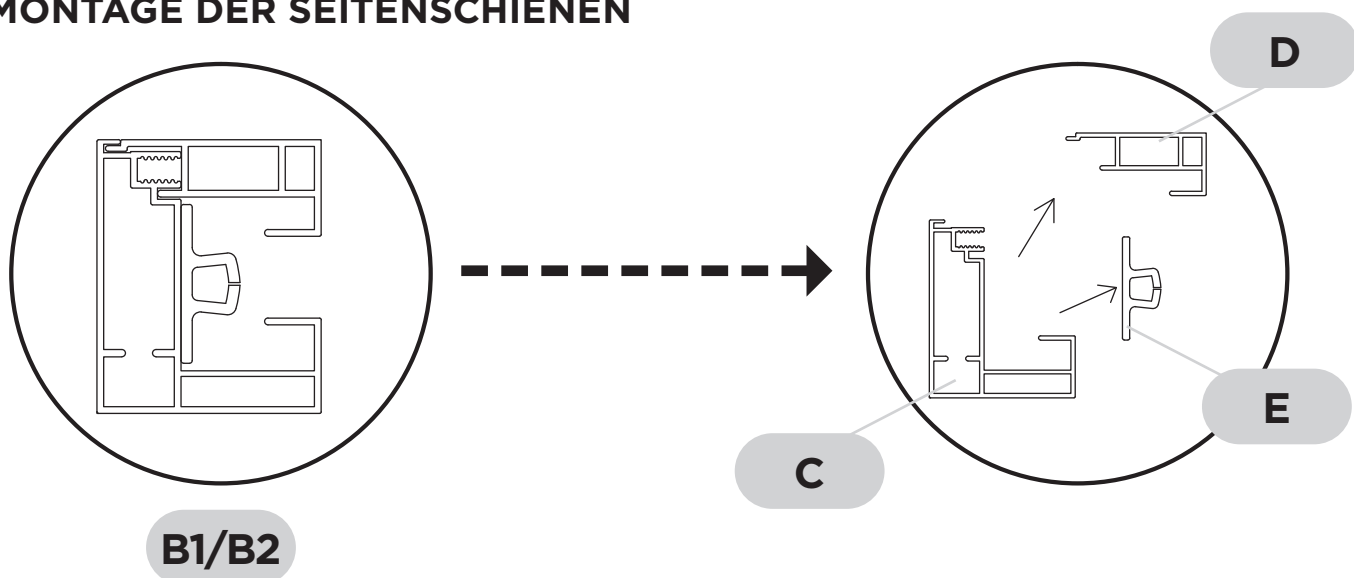
### ACHTUNG!

Bitte beachten Sie, dass die Kabelführung vor der Montage der Lamellen zur erledigen ist, da die Lamellen sonst im Weg sind.



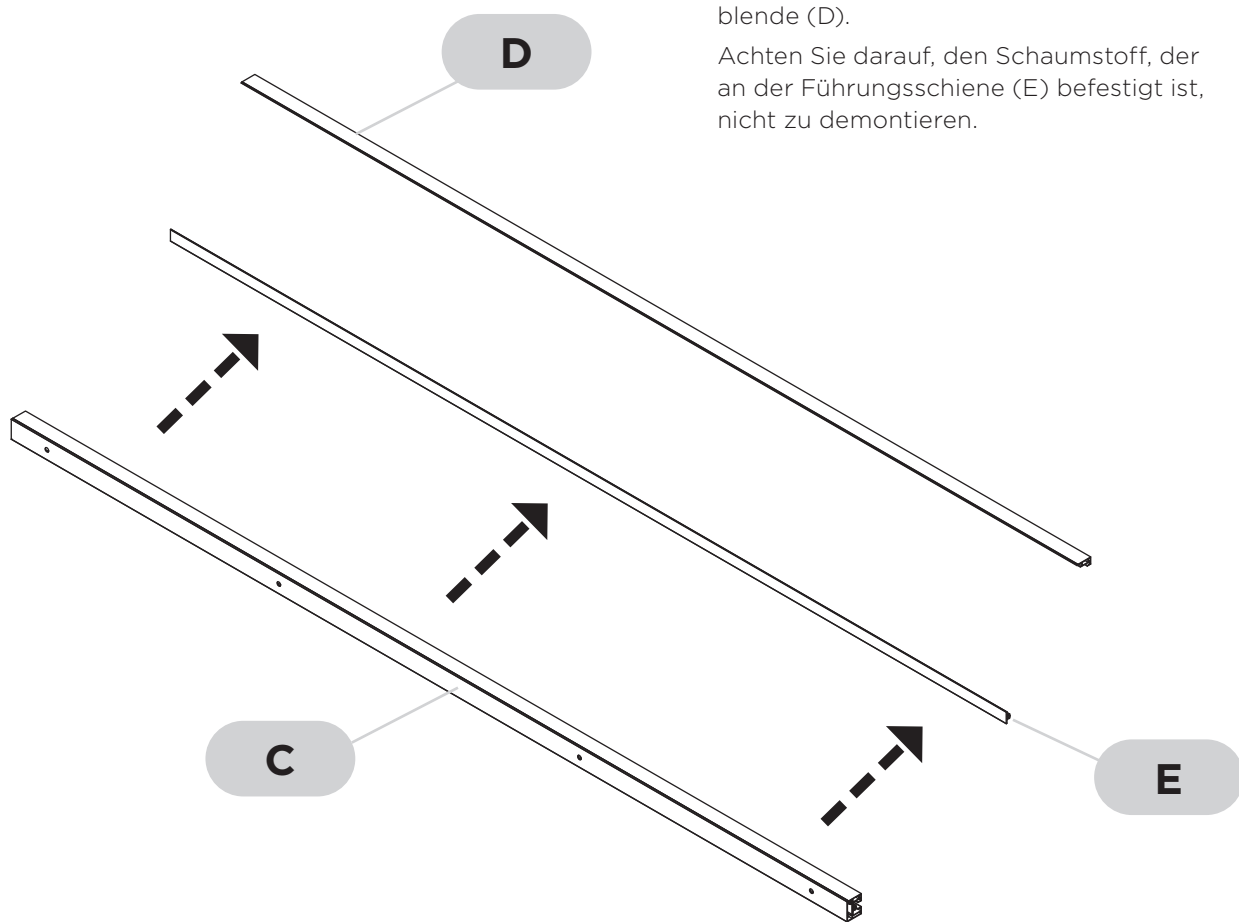
Hier ein Montagebeispiel zur Kabelführung für die Rollläden. Bitte passen Sie sich dies an Ihre entsprechenden Wünsche und Vorstellungen an.



## VORBEREITUNG: DEMONTAGE DER SEITENSCHIENEN



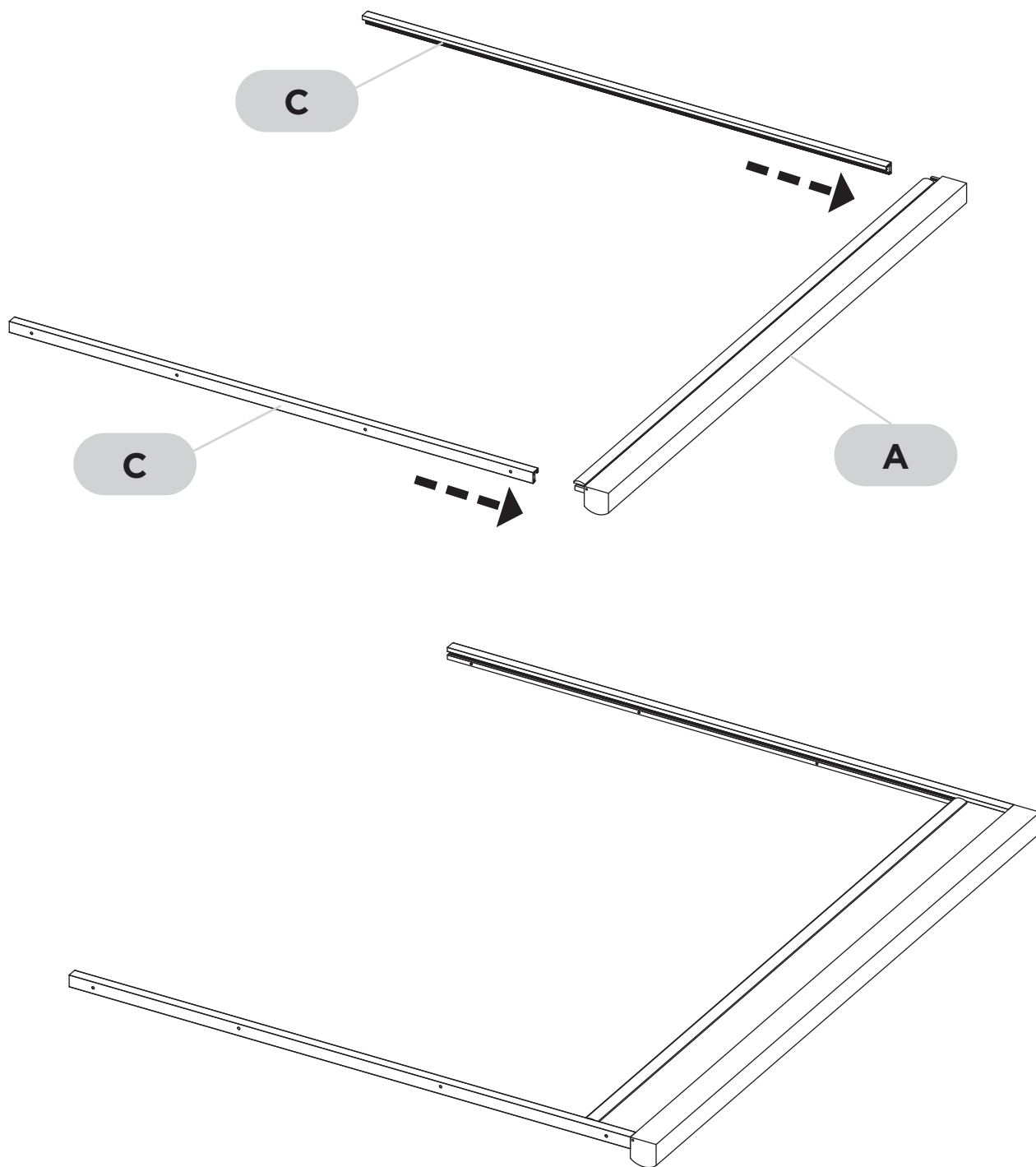
Drehen Sie zuerst die (F) Schrauben heraus und demontieren Sie dann die Seitenblende (D).



Achten Sie darauf, den Schaumstoff, der an der Führungsschiene (E) befestigt ist, nicht zu demontieren.



Teilenr.		Menge
<b>B1</b>		1
<b>B2</b>		1

# EINBAU DER SEIENSCHIENEN



Teilenr.		Menge
A		1
C		2

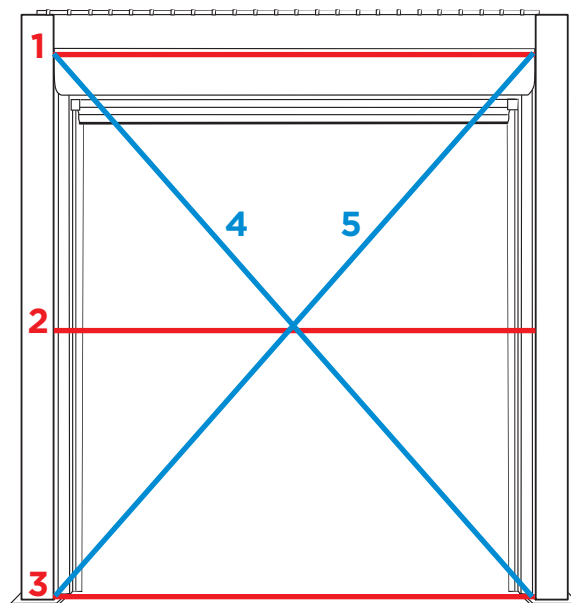


## HORIZONTALLE UND VERTIKALE AUSRICHTUNG

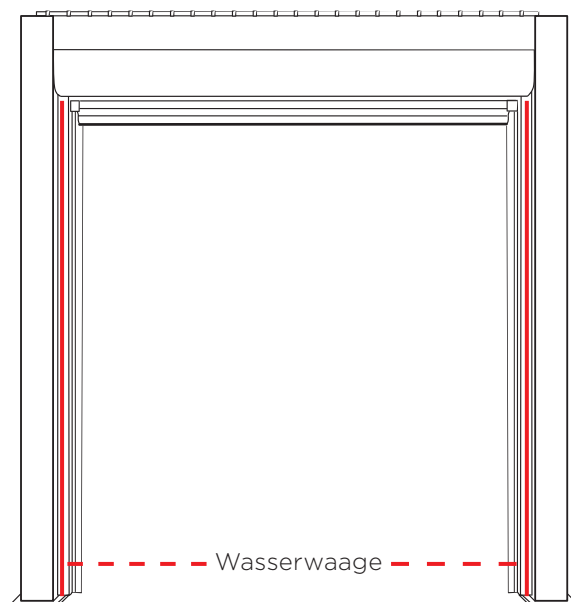
**Für die folgenden Arbeitsschritte benötigen Sie 2 bis 3 weitere Personen.**

Messen Sie, ob die Maße 1, 2 und 3 gleich sind.  
Messen Sie 4 und 5, ob die diagonalen Maße gleich groß sind.

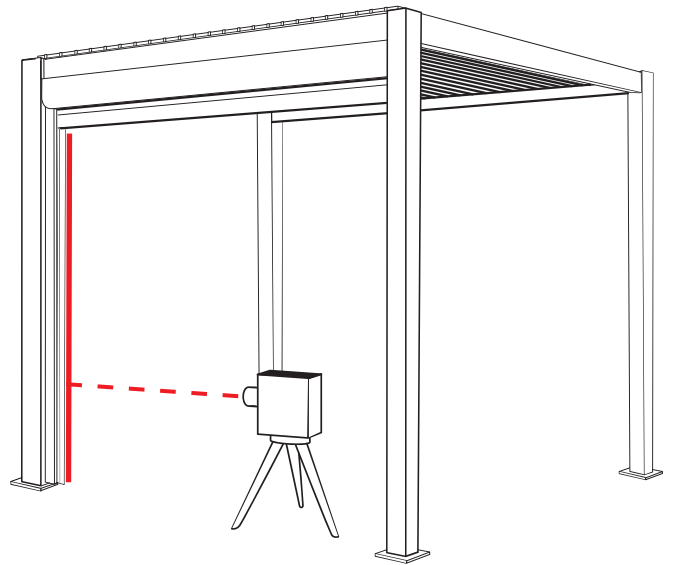
**Die Differenz zwischen 1, 2 und 3 muss kleiner als 5 mm sein.**



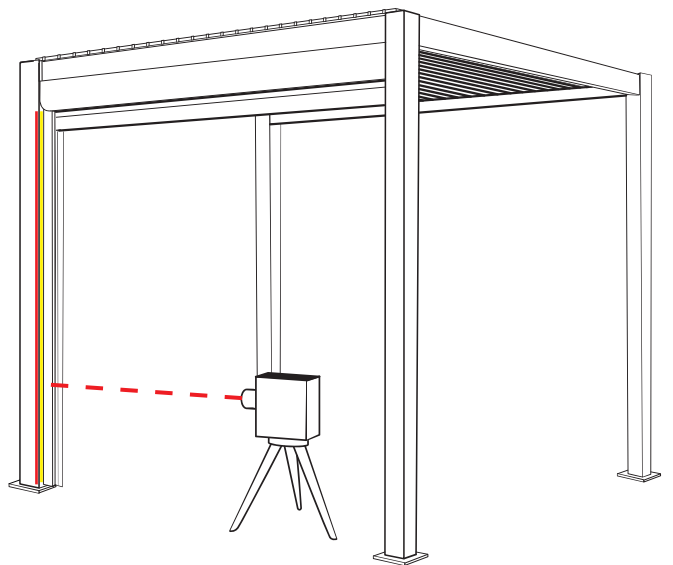
Verwenden Sie ein Lot, ein Nivelliermessgerät oder Wasserwaagen um zu messen, ob die beiden Seiten des Rollos senkrecht stehen und ob die Seitenschiene auf beiden Seiten parallel sind.



Verwenden Sie eine Wasserwaage, um zu prüfen, ob die Innenseite des Rollos senkrecht ist.



Bei einem Ungleichgewicht zwischen der Rollladenkante und der Niveaulinie sollte der Rollladen vor der Montage justiert werden.

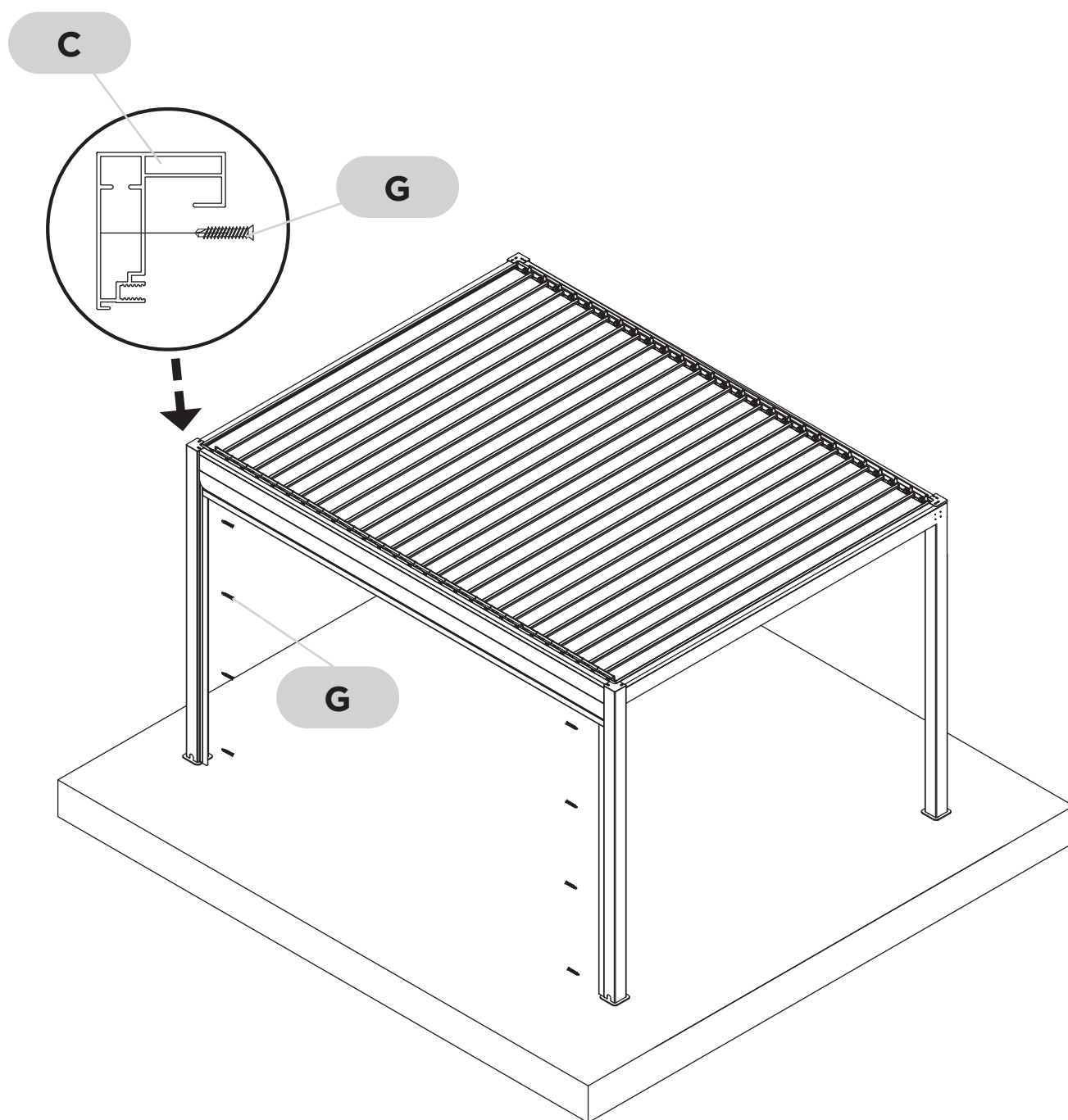


#### **ACHTUNG!**

Wenn Sie die Messdifferenz ignorieren und den zulässigen Wert überschreiten, kann es bei der Installation zu den folgenden Situationen kommen:

1. Der Rollladen klemmt (bitte prüfen Sie, ob die Höhe der linken und rechten Schiene gleich ist, oder ob die Breite der Wand von oben nach unten unterschiedlich ist).
2. Der Stoff ist nicht eben (bitte messen Sie noch einmal nach, ob die Diagonalen der Wand gleich sind und ob sie auf der gleichen Ebene liegen).

## MONTIEREN DER SEITENSCHIENEN




Befestigen Sie die Seitenschienen (C) mit jeweils vier Schrauben (G) an den Pfosten.



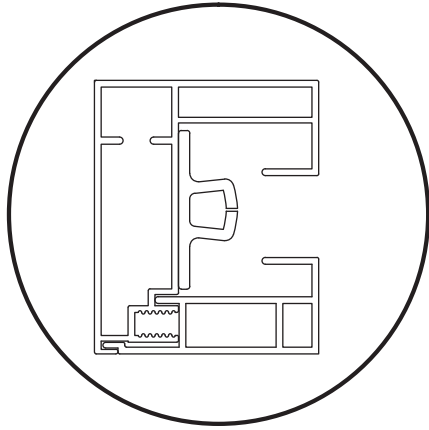
### TIPP

Lösen Sie vor dem Montieren die Verankerung der Pergola, so haben sie mehr Spielraum für den Rollladen.

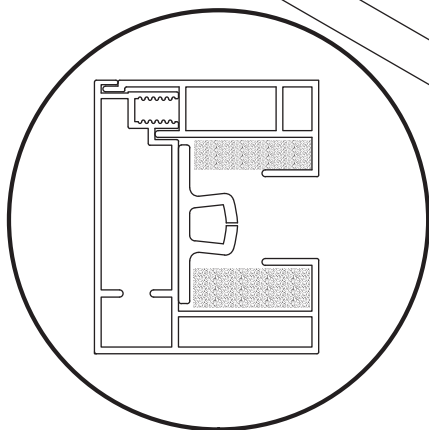
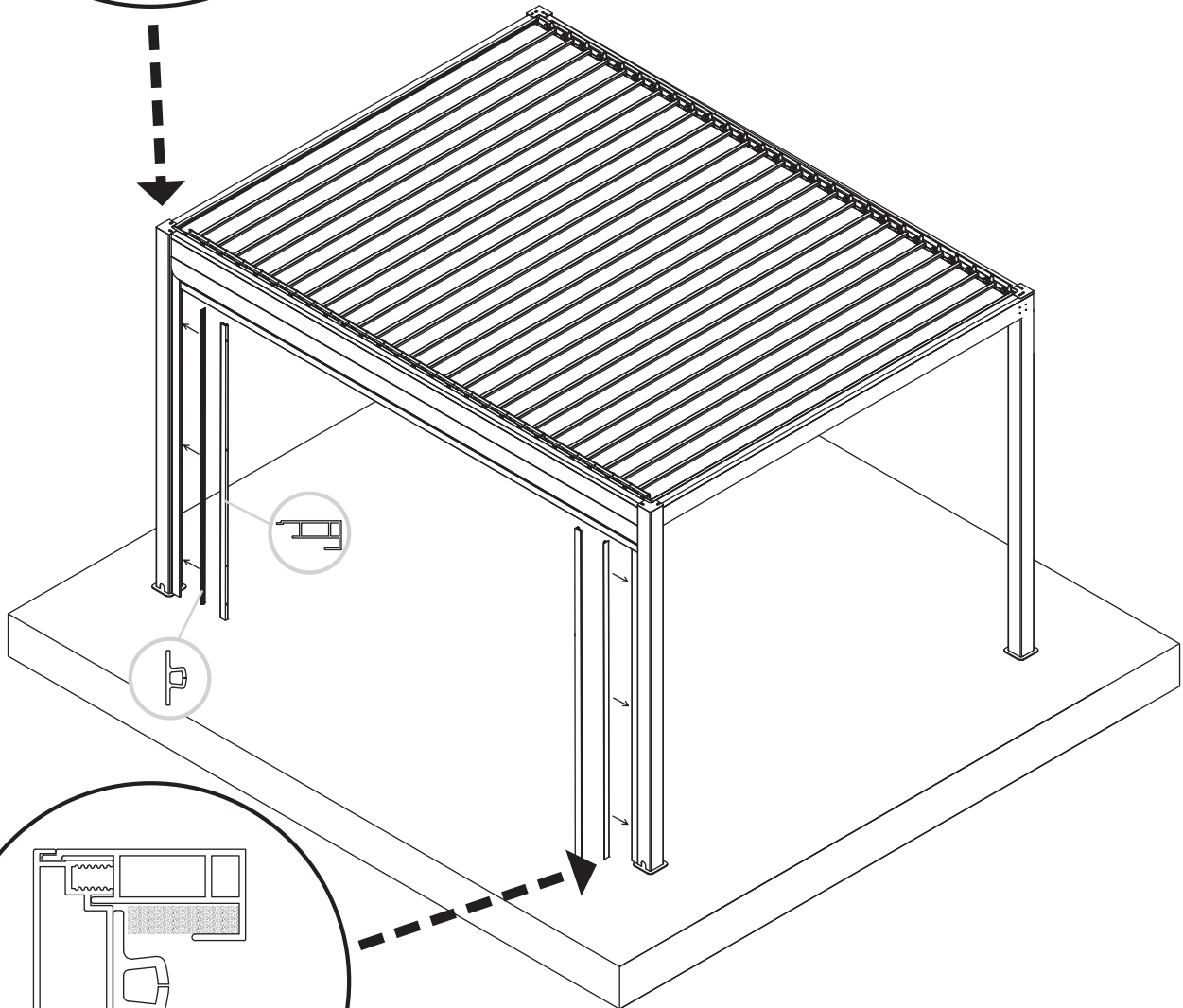
Teilenr.		Menge
G		8

**TIPP**

Stellen Sie zuerst den Strom an und ziehen den Stoff ein Stück runter um das Festmachen der Klebestreifen zu erleichtern.



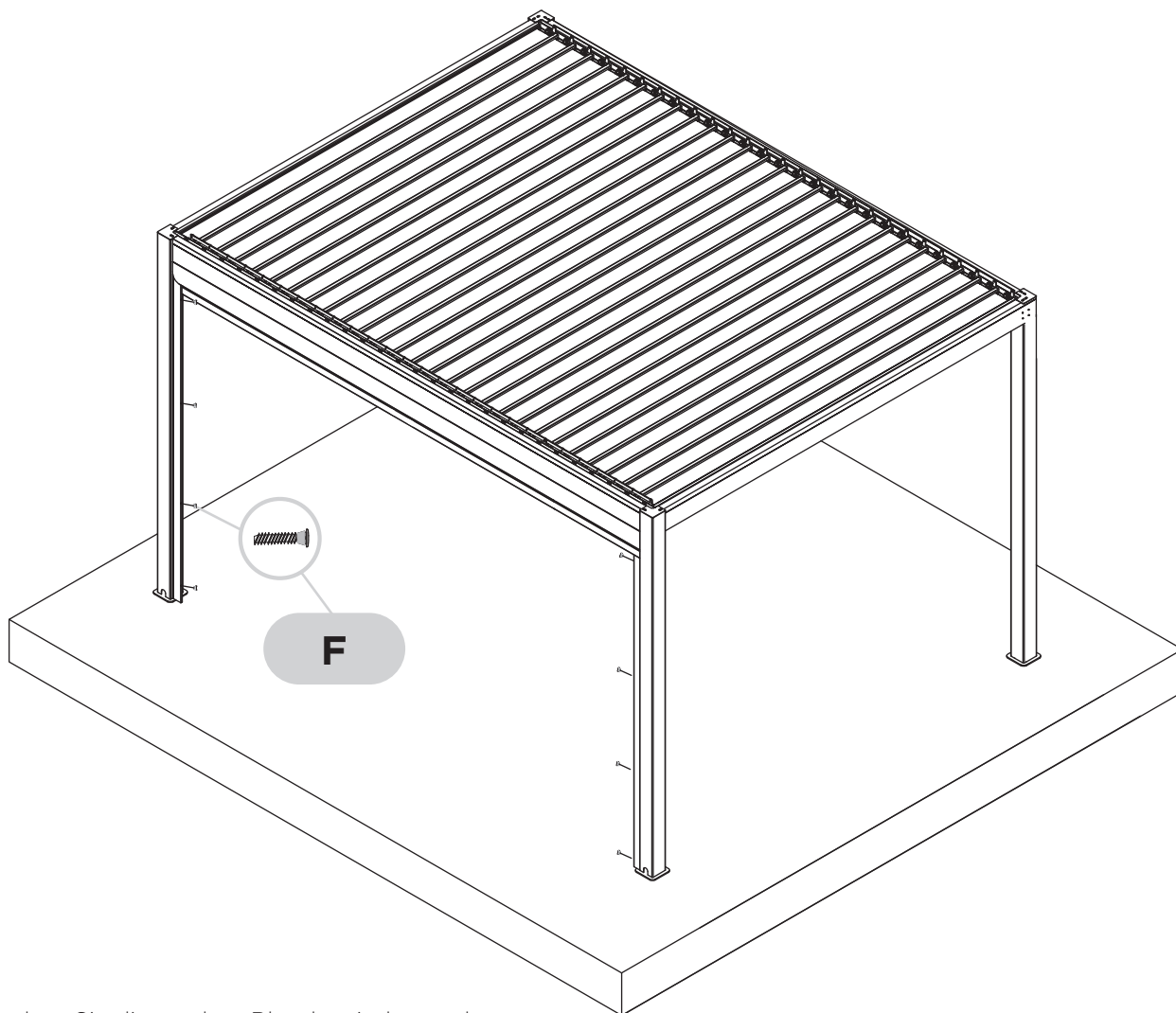
Tragen Sie die Klebestreifen auf oder ziehen Sie die Schutzfolie vom aufgetragenen Klebestreifen ab und setzen Sie die Führungsschiene (E) ein.



Bitte prüfen Sie die Position des Schaumstoffs an der Führungsschiene entsprechend dem Bild.

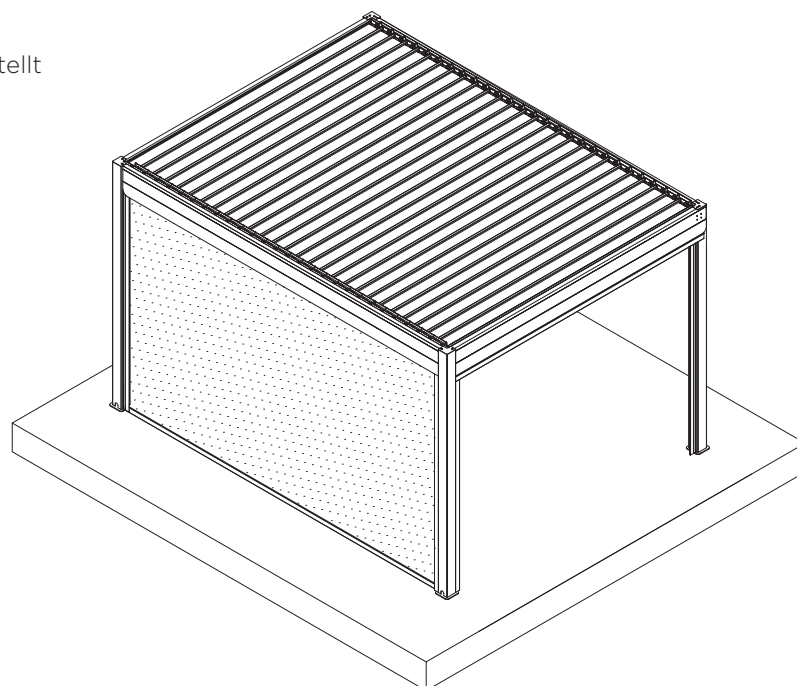
Anschließend setzen Sie die vordere Aluminiumblende (D) wieder ein.


Verfahren Sie in gleicher Weise mit der zweiten Seitenschiene.



Schrauben Sie die vordere Blende wieder an der vorgesehenen Punkten mit jeweils vier Schrauben (F) fest.

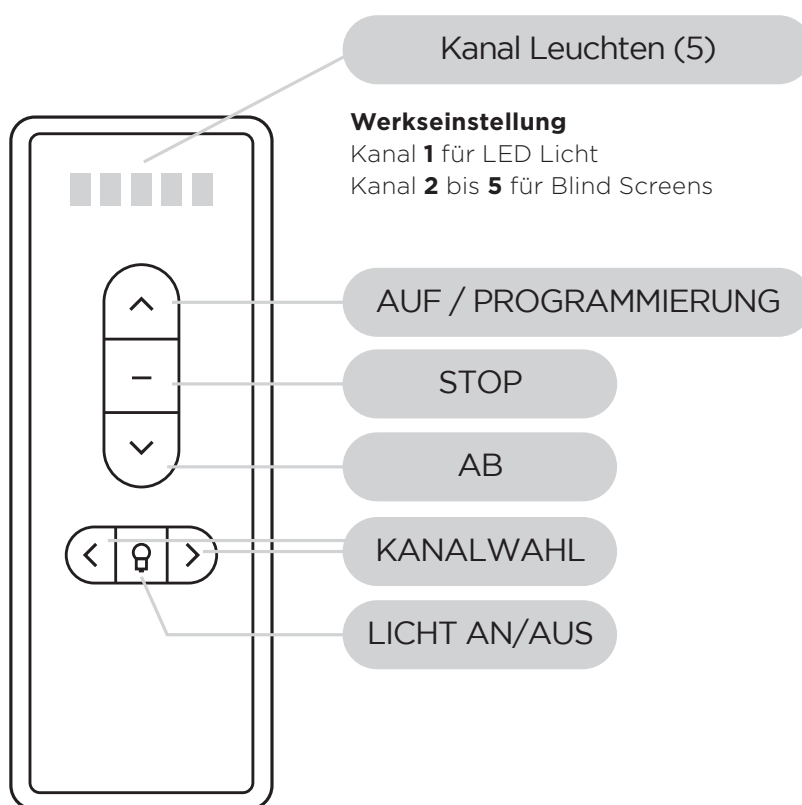
Die Installation ist fertiggestellt



Teilenr.		Menge
<b>F</b>		8



## BEDIENUNG ANLERNBARE FERNBEDIENUNG\*



## PROGRAMMIERUNG

Vor der Programmierung muss die komplette elektrische Installation abgeschlossen sein.

**ACHTUNG:** Auf Kanal 1 ist das Licht voreingestellt !

1. Wählen Sie mit der Taste **KANALWAHL** den Kanal.
2. Drücken Sie die Taste **AUF/PROGRAMMIERUNG** und halten diese gedrückt. Zeitgleich ziehen Sie den Stromstecker aus der Steckdose kurz heraus und stecken ihn sofort wieder ein. Der gewählte Kanal auf der Fernbedienung leuchtet durchgehend. Sie können die Taste **AUF/PROGRAMMIERUNG** loslassen. Auf dem gewählten Kanal können Sie jetzt den Screen blind mit den Tasten **AUF** und **AB** steuern. Bei mehreren Screen-blinds wiederholen Sie diesen Vorgang.

\*Max. Sendeleistung: ≤10 mW ERP (433,92 MHz)



## DEMONTAGE UND ENTSORGUNG DES PRODUKTS



Bitte lesen Sie diese Hinweise aufmerksam, bevor Sie das Produkt demontieren oder entsorgen. Die Einhaltung der nachfolgenden Punkte hilft, Personen- und Sachschäden zu vermeiden und die Umwelt zu schützen.

### ALLGEMEINE SICHERHEITSHINWEISE

Eine unsachgemäße Demontage der Pergola kann zu schweren Verletzungen sowie zu Schäden am Produkt und an umliegenden Bauteilen führen. Führen Sie Demontearbeiten nur durch, wenn Sie entsprechend geschult sind oder beauftragen Sie ein qualifiziertes Fachunternehmen. Während der Demontage sind geeignete persönliche Schutzausrüstungen (z. B. Handschuhe, Schutzbrille, Sicherheitsschuhe) zu tragen. Beachten Sie alle nationalen Arbeitsschutzvorschriften und Unfallverhütungsvorschriften.

### DEMONTAGE DES PRODUKTS

Vor Beginn der Demontage ist das Produkt gegen unbeabsichtigte Bewegung zu sichern. Stellen Sie sicher, dass alle beweglichen Teile blockiert und gegebenenfalls elektrische Verbindungen spannungsfrei geschaltet sind. Trennen Sie alle elektrischen Anschlüsse durch eine Elektrofachkraft, bevor Sie Komponenten entfernen, die an das Stromnetz angeschlossen sind. Beachten Sie dabei die einschlägigen Normen und Vorschriften. Demontieren Sie das Produkt in einzelne Baugruppen (z. B. Tragkonstruktion, Verkleidung, elektrische Komponenten), um eine sortenreine Trennung der Materialien zu ermöglichen.

### ENTSORGUNG DES PRODUKTS UND DER BAUTEILE


Nach der Demontage sind die anfallenden Materialien entsprechend den jeweils geltenden nationalen und lokalen Vorschriften zu entsorgen. Metalle, Kunststoffe, Glas und sonstige Stoffe sind – soweit möglich – getrennt zu sammeln und dem Recycling zuzuführen.



Das vollständige Produkt darf nicht gemeinsam mit unsortiertem Hausmüll entsorgt werden. Wenden Sie sich im Zweifel an die zuständige kommunale Entsorgungsstelle oder an ein autorisiertes Entsorgungsunternehmen.



### ENTSORGUNG VON ELEKTRO- UND ELEKTRONIKBAUTEILEN

Sofern Ihre Pergola elektrische oder elektronische Komponenten enthält (z. B. Antrieb, Steuerung, Beleuchtung), unterliegen diese möglicherweise speziellen Entsorgungsvorschriften, beispielsweise nach  der jeweils geltenden Richtlinie für Elektro- und Elektronik-Altgeräte. Diese Bauteile sind getrennt von sonstigen Abfällen zu erfassen. Elektrische und elektronische Altgeräte dürfen nicht über den Hausmüll entsorgt werden. Geben Sie diese Bauteile bei einer offiziellen Sammelstelle, einem Wertstoffhof oder einem autorisierten Fachbetrieb ab.



### ENTSORGUNG VON BATTERIEN UND AKKUMULATOREN

Sofern das Produkt oder das Zubehör (z. B. Handsender, Steuerungseinheiten) Batterien oder Akkumulatoren enthält, müssen diese vor der Entsorgung des Produkts entnommen werden. Batterien und Akkumulatoren dürfen nicht über den Hausmüll entsorgt werden. Geben Sie sie bei den hierfür vorgesehenen Sammelstellen (z. B. kommunale Sammelstellen, Handel) ab. Achten Sie darauf, dass die Pole gegen Kurzschluss gesichert sind (z. B. durch Abkleben).

### VERPACKUNGSMATERIAL

Verpackungsmaterialien sind nach Möglichkeit getrennt zu sammeln und dem Recycling zuzuführen. Kartonagen und Folien können in der Regel über entsprechende Sammel- und Rücknahmesysteme entsorgt werden.

### HINWEIS

Die in dieser Anleitung enthaltenen Angaben zur Entsorgung sind allgemeiner Natur und ersetzen nicht die jeweils gültigen gesetzlichen Bestimmungen Ihres Landes. Beachten Sie stets die örtlichen Vorgaben und wenden Sie sich bei Fragen an die zuständigen Behörden oder Entsorgungsunternehmen.





## **BLIND SCREEN**

### ZUBEHÖR FÜR DIE PERGOLA PREMIUM/DELUX

Anthrazit matt pulverbeschichtet ist der Blind Screen besonders pflegeleicht und haltbar.

Für weitere Inspirationen aus Aluminium und WPC besuchen Sie uns auf [www.dws-outdoor.de](http://www.dws-outdoor.de) oder auf [www.dws-gmbh.de](http://www.dws-gmbh.de)

## **GARANTIEBEDINGUNGEN**

Für dieses Produkt gilt die gesetzliche Garantie.

Ansprüche müssen umgehend nach deren Feststellung eingereicht werden. Das Recht auf Garantieansprüche erlischt bei Eingriffen durch den Käufer oder Dritte. Schäden aufgrund falscher Handhabung oder Nutzung, falscher Platzierung oder Lagerung, unsachgemäßer Verbindung oder Installation, sowie aufgrund höherer Gewalt oder externen Einflüssen werden nicht von der Garantie erfasst.

Wir empfehlen Ihnen, diese Bedienungsanleitungen sorgfältig durchzulesen und aufzuheben, da sie wichtige Informationen enthält.

### **HINWEISE:**

1. Falls Sie Beanstandungen haben, überprüfen Sie, ob der Blind Screen und besonders das Sichtschutz Rollo ordnungsgemäß aufgebaut wurde und benutzt wird.
2. Legen Sie folgende Dokumente bei, falls Sie ein fehlerhaftes Produkt zurücksenden:
  - Ausführliche Beschreibung des Problems.
  - Bilder, welche die Beanstandungen beschreiben/aufzeigen/dokumentieren.

Die entsprechenden Konformitätserklärungen stehen Endkunden zum Download unter folgendem Link zur Verfügung: <https://www.dws-outdoor.de/service/>



DWS-Outdoor GmbH & Co. KG  
Heidestraße 90  
25462 Rellingen  
Fon: +49 (0) 4101 - 60 45 471  
Fax: +49 (0) 4101 - 60 45 472  
E-Mail: [info@dws-outdoor.de](mailto:info@dws-outdoor.de)