

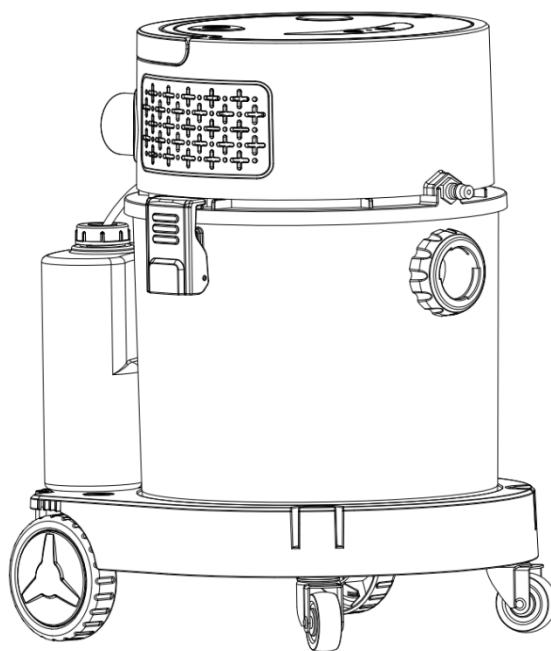
INDUSTRIJSKI SESALNIK / INDUSTRIJSKI USISIVAČ

---

# NAVODILA ZA UPORABO/ UPUTE ZA KORIŠTENJE

SLO/HR

**Model:** VCC20L / RLP208-D1200-20PS



Pred uporabo preberite ta Navodila za uporabo.

Prije korištenja pročitajte ove Upute za korištenje.

## **VARNOSTNA NAVODILA IN OPOZORILA**

- Zaradi vaše varnosti natančno v celoti preberite ta navodila.
- Ta naprava je skladna z vsemi obveznimi varnostnimi predpisi za električno opremo. Njena nepravilna uporaba lahko škoduje osebam in premoženju, zato natančno preberite ta navodila in šele nato pričnite z njeno uporabo.
- Pri uporabi električnih naprav morate upoštevati osnovne varnostne ukrepe.
- Ne dovolite uporabe drugim osebam.
- Naprava ne sme obratovati brez nadzora.
- Pred uporabo preverite ali je električna napetost ustrezna.
- Med uporabo tega izdelka ne usmerjajte cevi neposredno proti ljudem ali živalim.
- Proizvajalec in uvoznik ne odgovarjata za škodo, nastalo zaradi nepravilne uporabe naprave in neupoštevanja the navodil za uporabo.
- Ne vdihavajte vnetljivih, strupenih tekočin, kot so bencin, olje, kisline ali druge hlapne snovi, da se izognete nevarnostim.
- Napravo sme popravljati le pooblaščen servis. Nepravilna popravila lahko povzročijo znatno tveganje nevarnosti.
- Naprave ne shranjujte neposredno ob virih toplote kot so npr. vroče peči grelniki, ....
- Ne uporabljajte čistilnega sredstva ali detergenta, ki vsebuje topilo.
- Te naprave ne smejo uporabljati otroci, osebe brez izkušenj ali osebe z zmanjšanimi psiho-fizičnimi sposobnostmi.
- Otroci, prisotni v bližini naprave, morajo biti pod nadzorom odrasle osebe. Z napravo se ne smejo igrati.

- Pred čiščenjem ali servisiranjem napravo izklopite z gumbom za izklop ter jo izključite iz električnega omrežja (izvlecite električni vtič iz električne vtičnice).
- Neoriginalni deli ali neoriginalna dodatna oprema so lahko nevarni in lahko povzročijo neveljavnost garancije.
- Vedno preverite, da je plovec brezhiben.
- Če opazite, da iz naprave pušča čistilna tekočina (mešanica vode in detergenta), jo takoj izklopite in izvlecite električni vtič iz električne vtičnice.
- Naprave ne uporabljajte v vlažnem prostoru.
- Otroke je treba nadzorovati, da se ne igrajo z opremo, katero shranjujete na varnem in suhem mestu, kjer otroci nimajo dostopa.
- Ne sesajte vročega prahu, pepela ali ostrih predmetov.
- Ko uporabljate čiščenje z detergentom nosite zaščitna očala.
- Cevi ne upogibajte ali raztezajte, sicer se bo deformirala ali poškodovala.
- Preprečite vdor vode v elektronske dele - pazite, da ne zmočite pokrova, v katerem se nahaja motor.
- Ko napravo čistite, je ne smete pršiti ali polivati z vodo - njeno površino nežno obrišite z dobro ožeto vlažno krpo.
- Če je napajalni kabel poškodovan, ga mora zamenjati pooblaščen servis.



**Pravilno odstranjevanje tega izdelka :**

Ta oznaka pomeni, da tega izdelka v EU ni dovoljeno odlagati skupaj z drugimi gospodinjskimi odpadki. Da bi preprečili morebitno škodo za okolje ali zdravje ljudi zaradi nenadzorovanega odlaganja odpadkov, ga odgovorno reciklirajte, da spodbudite trajnostno ponovno uporabo materialnih virov. Za odstranitev naprave kontaktirajte lokalni center za zbiranje odpadkov.

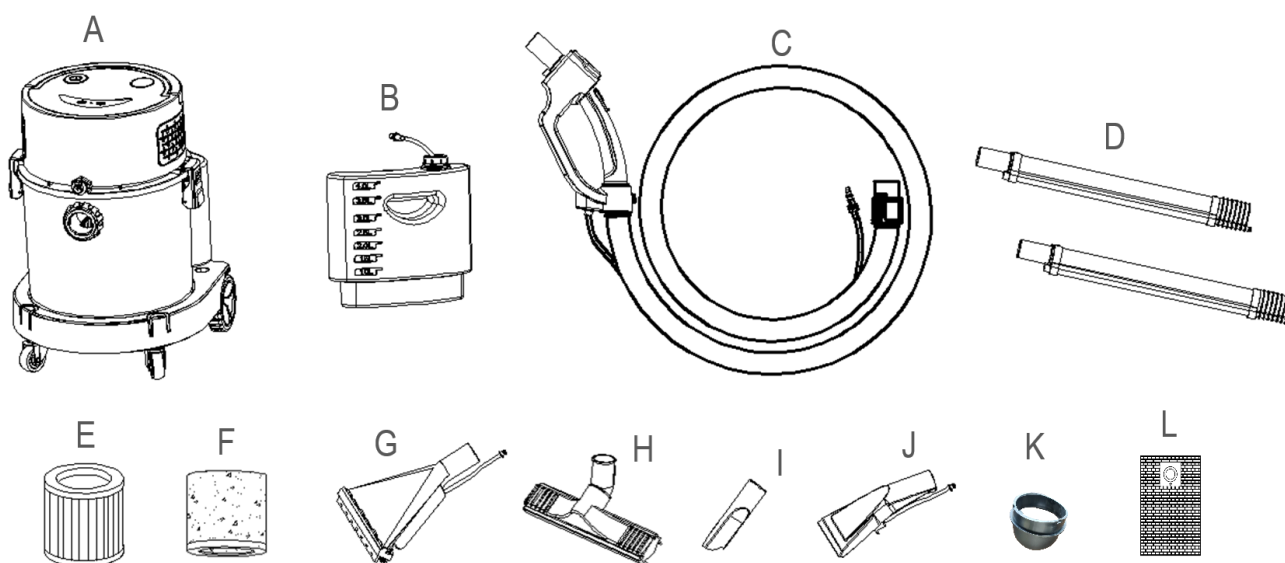
## TEHNIČNI PODATKI:

Model	VCC20L RLP208-D1200-20PS
-------	-----------------------------

Moč motorja	1200 W
Napetost	230 V / 50 Hz
Sesalni podtlak	17000 Pa
Volumen posode	20 l
Dolžina električnega kabla	4 m
Premer fleksibilne sesalne cevi	32 mm
Dolžina fleksibilne sesalne cevi	1,5 m
Šifra artikla	2301246
Glasnost	82 dB
IP zaščita	IPX4

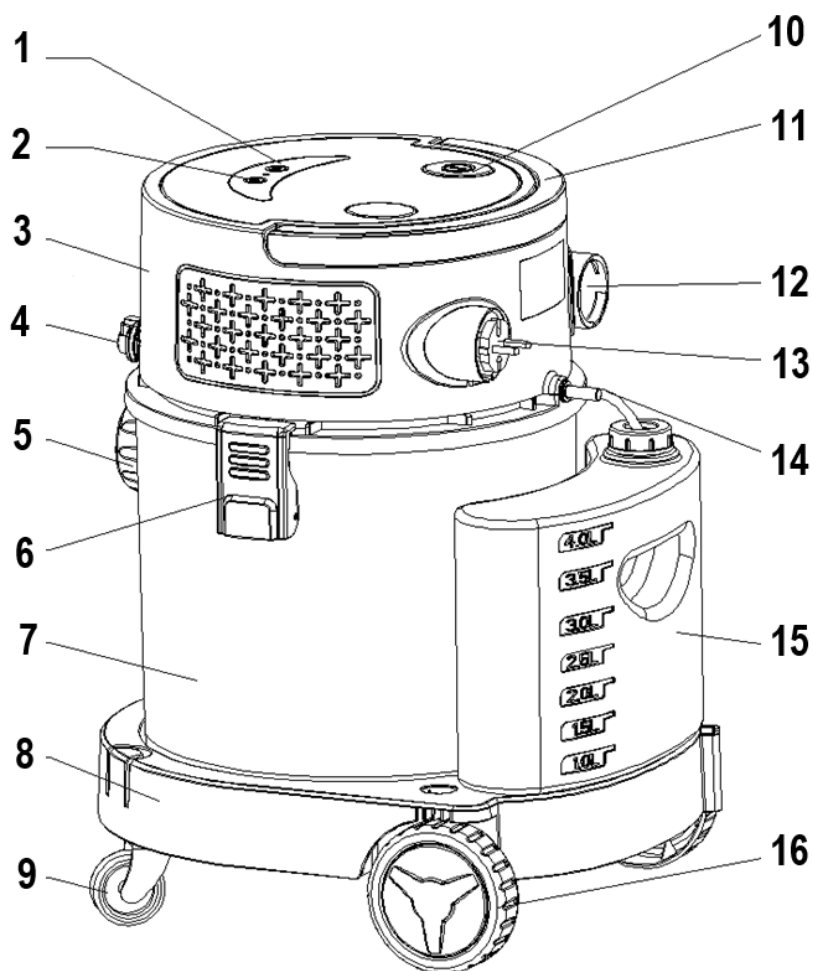
## STANDARDNA OPREMA

Slika 1



- |   |  |   |                                     |
|---|--|---|-------------------------------------|
| A | SESALNIK   | E | HEPA FILTER                         |
| B | REZERVOAR ZA DETERGENT<br>S PRIKLJUČNO CEVKO   | F | SPUŽVASTI FILTER                    |
| C | KONTROLNA ROČKA +<br>FLEKSIBILNA SESALNA CEV<br>(ŠIRŠA) + CEVKA ZA ČISTILNO<br>TEKOČINO (OŽJA) | G | NASTAVEK ZA KEMIČNO SESANJE- ŠIROKI |
| D | ALUMINIJASTA RAVNA CEV (iz<br>dveh delov)  | H | KRTAČA ZA SUHO SESANJE              |
|   |  | I | OZKI NASTAVEK A SUHO SESANJE        |
|   |  | J | NASTAVEK ZA KEMIČNO SESANJE-OZKI    |
|   |  | K | PRIKLJUČEK ZA PAPIRNATO VREČKO      |
|   |  | L | PAPIRNATA VREČKA ZA SUHO SESANJE    |

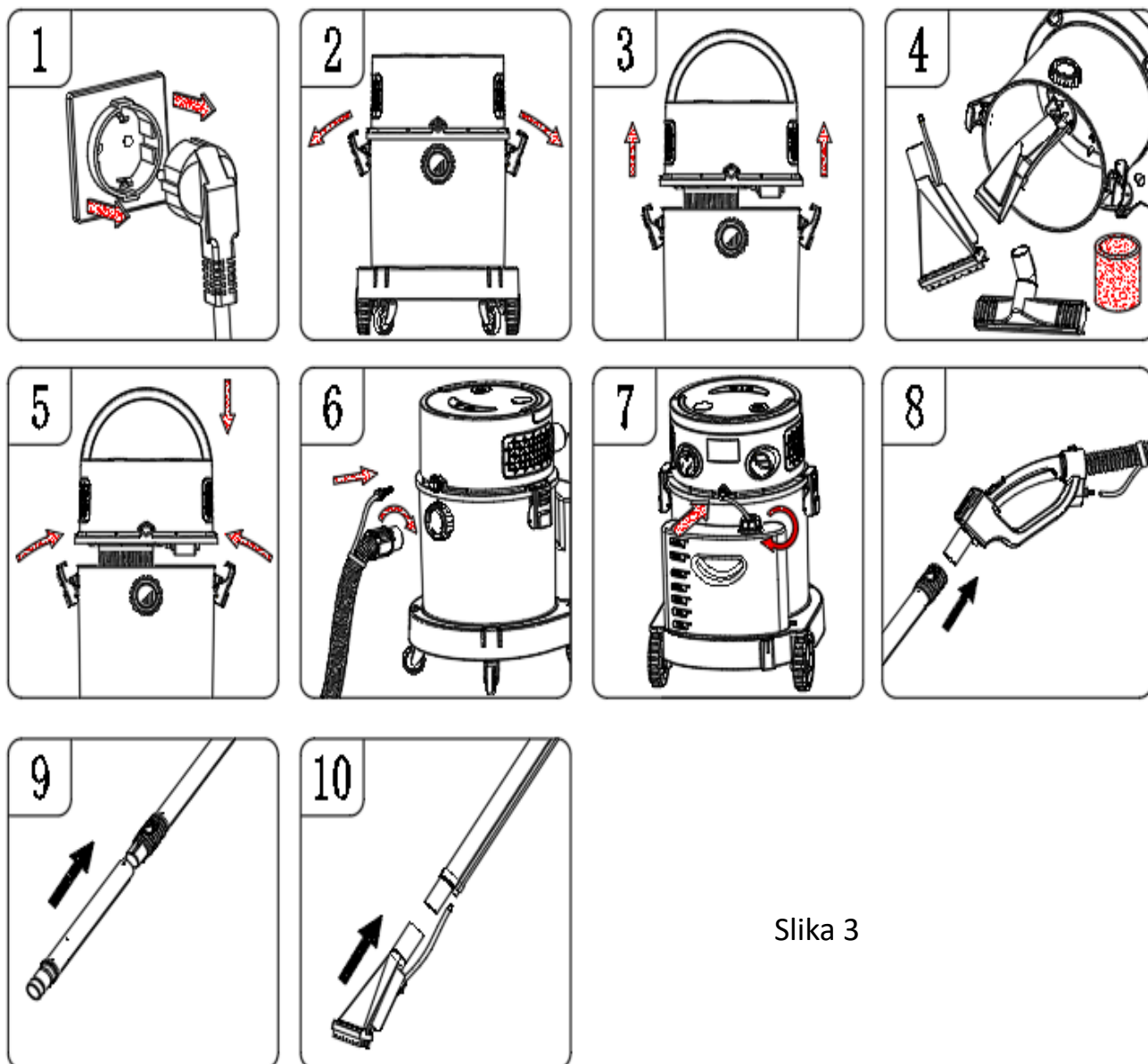
## SESTAVNI DELI SESALNIKA



Slika 2

- |   |   |    |   |
|---|---|----|---|
| 1 | TIPKA-SESANJE                             | 9  | MALA KOLESA                             |
| 2 | TIPKA-PRŠENJE ČISTILNE<br>TEKOČINE        | 10 | GUMB ZA VKLOP/IZKLOP                    |
| 3 | POKROV Z MOTORJEM                         | 11 | ROČAJ                                   |
| 4 | PRIKLJUČEK 1 - IZSTOP IZ<br>VODNE ČRPALKE | 12 | IZHOD ZRAKA                             |
| 5 | SESALNA ODPRTINA-<br>VSTOPNI PRIKLJUČEK 3 | 13 | ELEKTRIČNI KABEL                        |
| 6 | ZAPONKA ZA POSODO                         | 14 | PRIKLJUČEK 2 - VSTOP V<br>VODNO ČRPALKO |
| 7 | POSODA                                    | 15 | REZERVOAR ZA ČISTILNO<br>TEKOČINO       |
| 8 | PODNOŽJE                                  | 16 | VELIKA KOLESA                           |

## NAMESTITEV SESALNIKA:



Slika 3

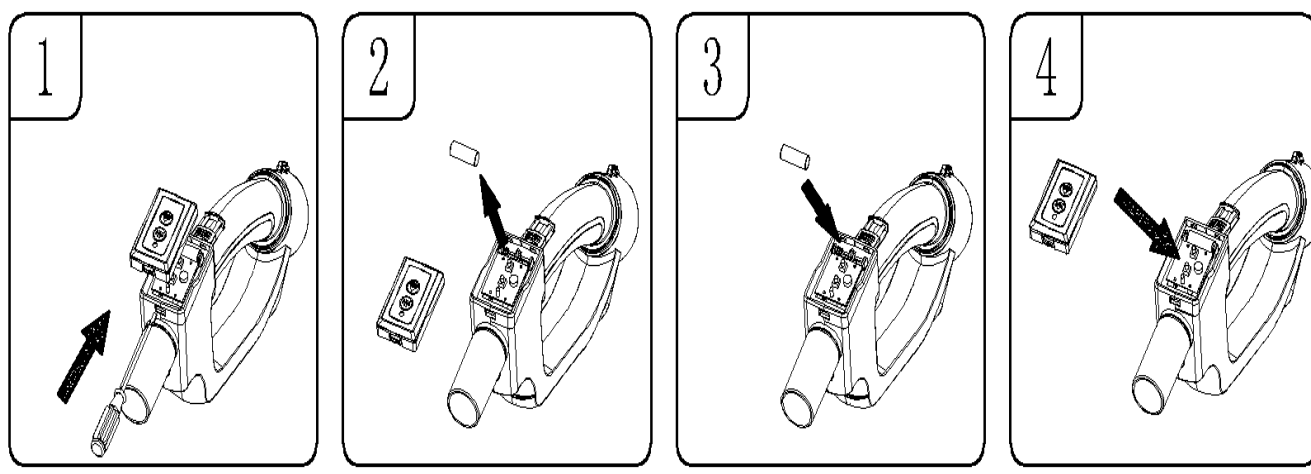
**Vzemite sesalnik iz embalaže.**

**Pred sestavljanjem sesalnika se prepričajte, da je ta izklopljen iz električnega omrežja - električni vtič napajalnega kabla in električna vtičnica ne smeta biti spojena!**

1. Prepričajte se, da je napajalni kabel izklopljen iz vtičnice (slika 3-1).
2. Odpnite obe zaponki na posodi (slika 3-2).
3. Dvignite pokrov z motorjem – ločite ga od posode (slika 3-3).
4. Iz posode vzemite vse nastavke (slika 3-4).
5. Namestite pokrov sesalnika nazaj posodo in ga na obeh straneh pritrdite z zaponkama (slika 3-5).
6. A) Privijte fleksibilno cev v sesalno odprino na sesalniku (PRIKLJUČEK 3 - slika 2-poz5) ter jo privijte z obratom v desno (slika 3-6)  
B) Nataknite cev za čistilno tekočino na PRIKLJUČEK 1 (izstop iz vodne črpalke) (slika 3-6).
7. Pokrovček rezervoarja za čistilno tekočino privijte v desno (slika 3/7), medtem ko vstavljate cevko za dovod čistilne količine na PRIKLJUČEK 2 - VSTOP V VODNO ČRPALKO (slika 2-poz.14, slika 3/7).
8. Priključite aluminijasto ravno cev v kontrolno ročko in priključite dovodno cev za čistilno tekočino na priključek na ročaju (slika 3/8) .
9. Sestavite obe aluminijasti cevi, kot je prikazano na sliki (slika 3/9).
10. Priključite potrebno krtačo (nastavek) na aluminijasto cev. Če uporabljate krtačo (nastavek) za preproge z vodnim pršenjem (kemično čiščenje), vstavite ozko cev za čistilno tekočino, ki se nahaja na nastavku, v priključek ozke cevi za čistilno tekočino, ki je že nameščena na aluminijasti ravni cevi (slika 3/10).

## **VSTAVLJANJE BATERIJE :**

Pred uporabo sesalnika vstavite v kontrolni del ročke baterijo, saj boste le tako lahko uporabljali kontrolni tipki.

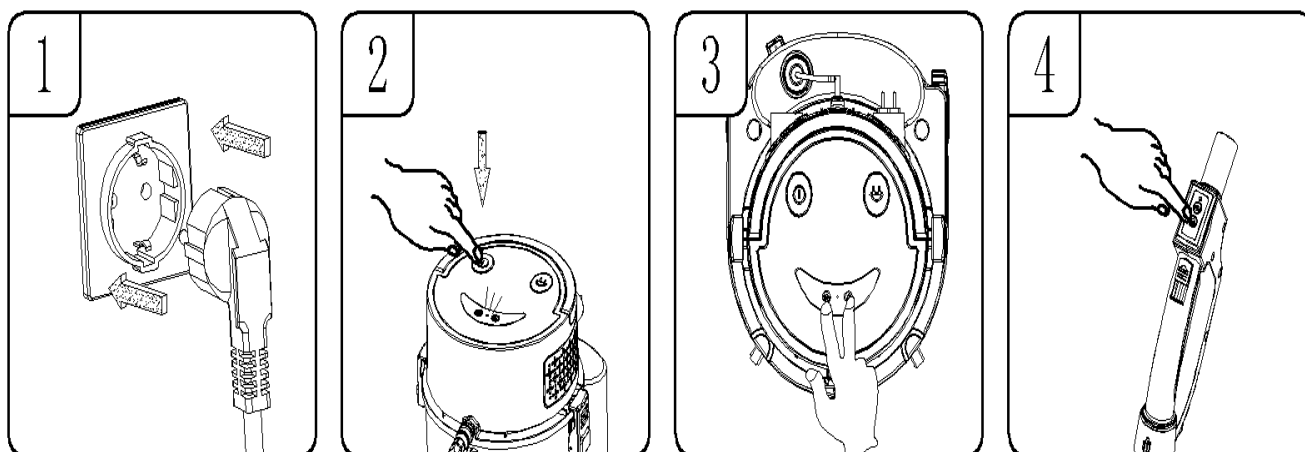


Slika 4

1. Pokrovček prostora za baterijo v kontrolni ročki odprete tako, da z izvijačem pritisnete v utor na sprednjem delu (slika 4/1).
2. Vzemite baterijo iz vrečke. V primeru, da jo morate zamenjati, vzemite staro iz prostora za baterije). (slika 4/2)
3. Vstavite baterijo oz. staro zamenjajte z novo 23A, 12V alkalno baterijo. Pri nameščanju bodite pozorni na + in - (slika 4/3).
4. Pokrovček namestite nazaj na svoje mesto (slika 4/4).

**OPOZORILO:** Uporabiti smete samo 23A, 12V alkalno baterijo. Ne uporabljajte baterij drugih specifikacij, da preprečite poškodbe kontrolne ročke.

## POVEZOVANJE KONTROLNE ROČKE S SESALNIKOM (pred uporabo sesalnika!)



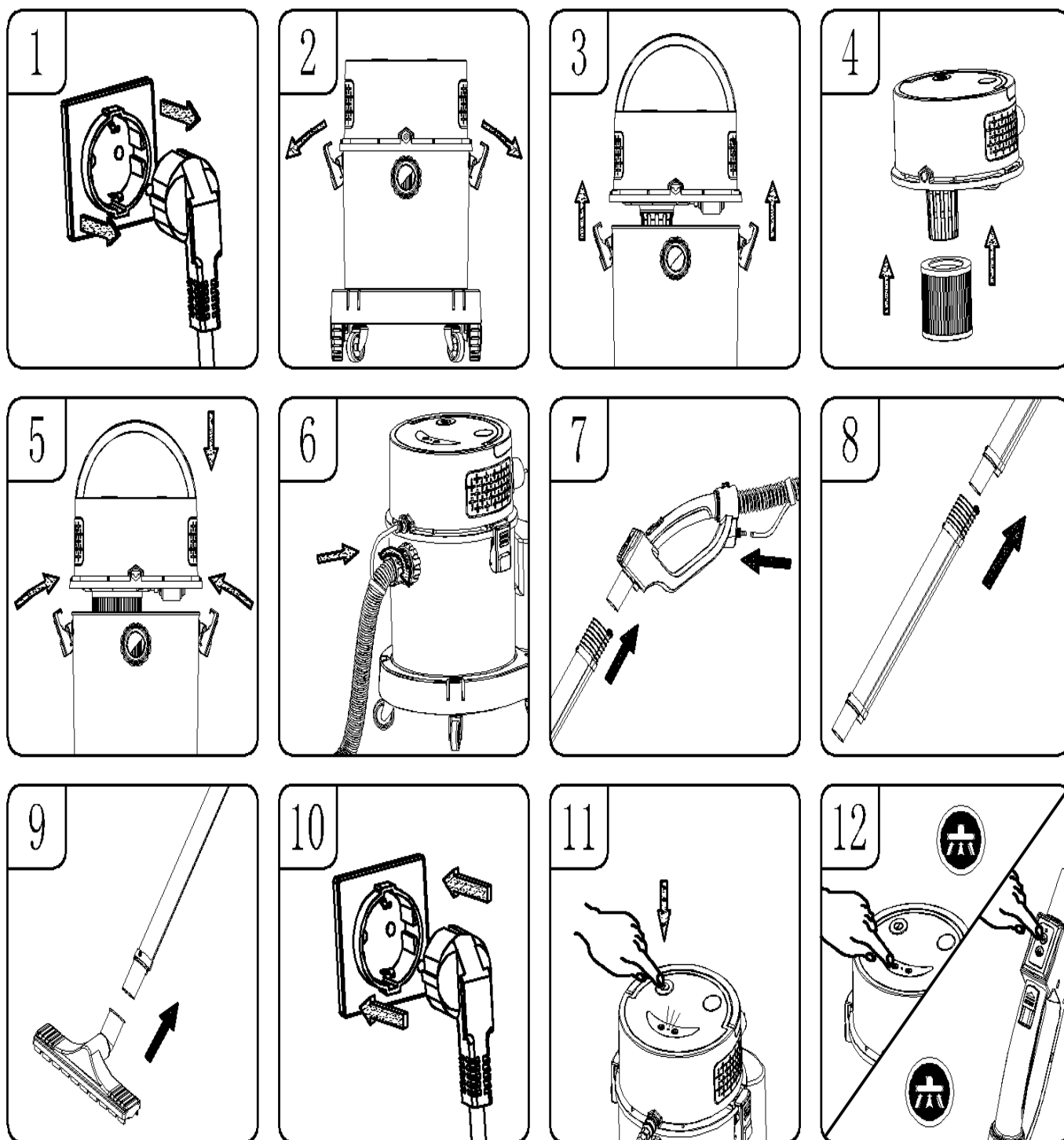
Slika 5

1. Prepričajte se, da je sesalnik priključen na električno omrežje. (slika 5/1)
2. Pritisnite tipko za vklop/izklop – sveti kontrolna lučka na glavni kontrolni plošči (slika 5/2)
3. Na kontrolni plošči na sesalniku hkrati pritisnite obe tipki (slika 2 – poz. 1 in 2) – suho sesanje in pršenje, kontrolna lučka ugasne (slika 5/3).
4. Pritisnite eno od tipk na kontrolni ročki - kontrolna lučka na glavni kontrolni plošči na sesalniku enkrat utripne, da se vrne v normalno stanje, in nastavev je končana (slika 5/4) – lahko uporabljate tipki na kontrolni ročki, ki imata enako funkcijo kot tipki na kontrolni plošči sesalnika.

**Opomba: Če ugotovite, da tipki na kontrolni ročki ne delujeta, celotni postopek ponovite .**

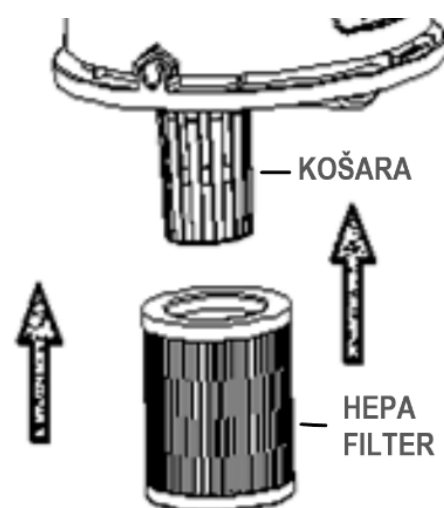
## SUHO SESANJE

Slika 6



**Pri sesanju suhih snovi morate OBVEZNO papirnato vrečko, saj lahko sicer posesane suhe snovi pridejo v motor kar povzroči njegovo okvaro! Pred mokrim in kemičnim sesanjem vrečko obvezno odstranite iz posode!**

1. Prepričajte se, da je napajalni kabel izklopljen iz vtičnice (slika 6/1).
2. Odpnite obe sponki na posodi (slika 6/2).
3. Dvignite pokrov z motorjem s posode (slika 6/3).
4. Namestite hepa filter na košaro (slika 6/4 in slika 6C).

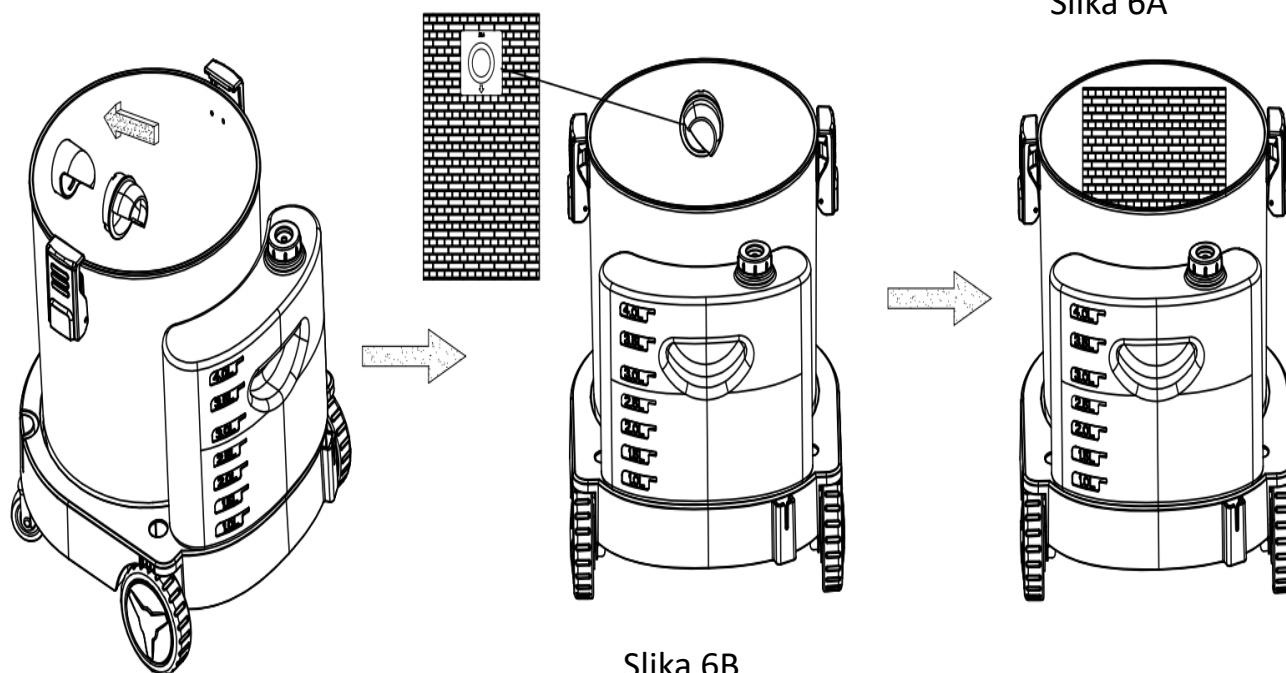


Slika 6C

Na priključek v posodi sesalnika namestite priključek za vrečko (slika 1/K in slika 6A) ter nanj namestite papirnato vrečko (1 kos je priložen sesalniku) - slika 6B:



Slika 6A



Slika 6B

5. Pokrov z motorjem namestite nazaj na posodo in na obeh straneh zapnite zaponki (slika 6/5).
6. Vstavite fleksibilno sesalno cev v priključek za sesanje na sesalniku ter jo

zategnite v desno (slika 6/6).

7. Na izhodni del kontrolne ročke vstavite priključek aluminijaste cevi ter v vhodni priključek ozko cev za dovod čistilne tekočine (slika 6/7) in sliki 7 in 8 spodaj – ker gre za suho sesanje, se črpalka za čistilno tekočino ne bo vključila.



Sliki 7 in 8

8. Po potrebi lahko izberete dve priključeni aluminijasti cevi, da povečate delovni radij (slika 6/8).
9. Na aluminijasto cev namestite potrebno krtačo (slika 6/9).
10. Sesalnik priključite na električno omrežje (slika 6/10).
11. Pritisnite tipko za vklop in kontrolna lučka na kontrolni plošči zasveti (slika 6/11).

12. -Pritisnite tipko za sesanje na kontrolni plošči sesalnika ali kontrolni ročki in sesalnik bo pričel sesati z močjo 1200 W (slika 6/12 in slika 9):



Slika 9

- Ob ponovnem - 2. pritisku na isto tipko se moč sesalnika zniža na 800 W. -
- Ob ponovnem - 3. pritisku na isto tipko se sesanje izključi.

### **OPOZORILA:**

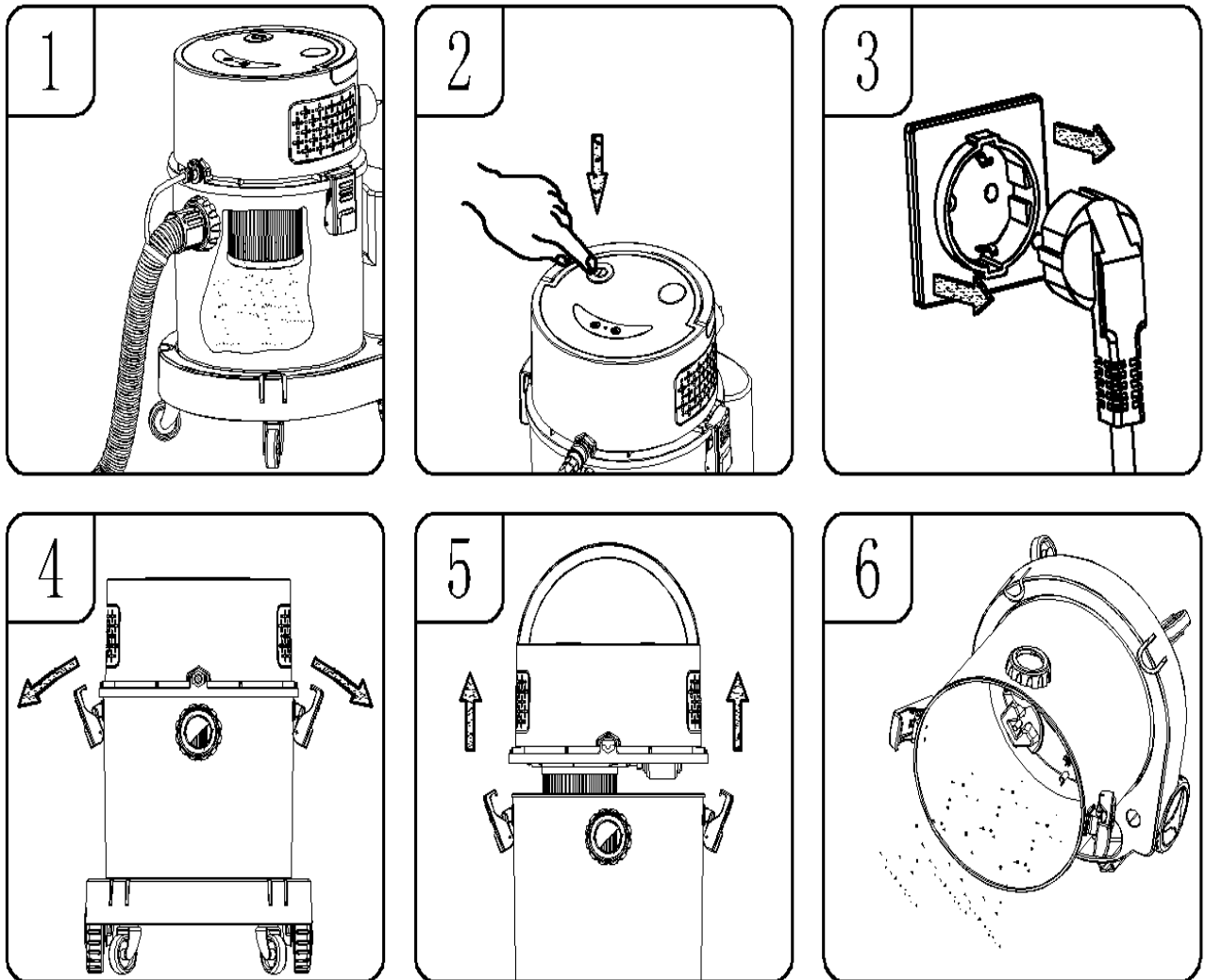
**-OBVEZNO PREBERITE IN DOSLEDNO UPOŠTEVAJTE VSA VARNOSTNA OPOZORILA IN NAVODILA IZ TEH NAVODIL ZA UPORABO!**

**-NE UPORABLJAJTE SESALNIKA V OBMOČJIH, KJER SO V ZRAKU PRISOTNI VNETLJIVI PLINI, VNETLJIVI HLAPI ALI EKSPLOZIVNI PRAH!**

**-NE UPORABLJAJTE SESALNIKA V OBMOČJIH, KJER SO PRISOTNI TEKOČINA ZA VŽIGALNIKE, ČISTILA S TOPILI, BARVE NA OLJNI OSNOVI, BENCIN, ALKOHOL, SMODNIK, MAGNEZIJ!**

**-NE SESAJTE STRUPENIH MATERIALOV!**

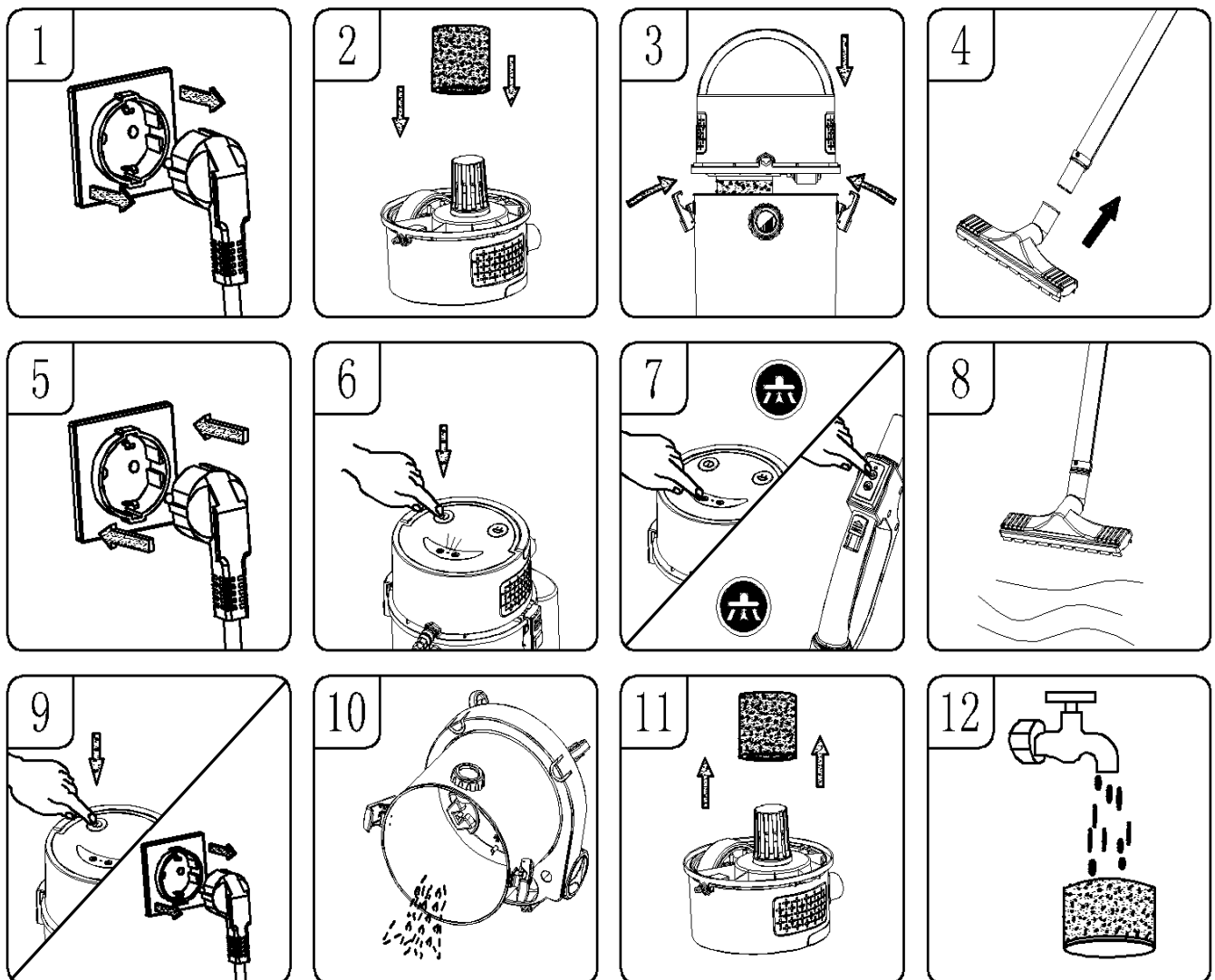
## Ko je posoda polna:



Slika 10

1. Posoda je polna (slika 10/1).
2. Pritisnite tipko za vklop/izklop na kontrolni plošči sesalnika in kontrolna lučka ugasne (slika 10/2).
3. Izključite napajalni kabel iz električnega omrežja – električne vtičnice (slika 10/3).
4. Odpnite zaponki na obeh straneh posode (slika 10/4).
5. Dvignite – odstranite pokrov z motorjem s posode (slika 10/5).
6. Izpraznite posodo (slika 10/6) oz. v primeru suhega sesanja zamenjajte papirnato vrečko (slika 6B).

## MOKRO SESANJE:



Slika 11

1. Prepričajte se, da je napajalni kabel izklopljen iz električnega omrežja - električne vtičnice (slika 11/1)
2. S posode odstranite pokrov sesalnika z motorjem ter s plastičnega koša, ki varuje motor, odstranite hepa filter (ta se uporabi v primeru suhega sesanja). Na omenjeni koš nataknete spužvasti filter, kateri varuje motor pred vdorom tekočine (slika 11/2, slika 1 poz.F).

3. Namestite pokrov sesalnika z motorjem nazaj na posodo in jo pritrdite z obema zaponkama (slika 11/3).
4. Namestite potrebno sesalno opremo (fleksibilno cev, nastavek za mokro sesanje) na sklop obeh ravnih aluminijastih cevi (slika 11/4).
5. Priključite sesalnik na električno omrežje – vstavite vtič v električno vtičnico (slika 11/5).
6. Pritisnite tipko za vklop in kontrolna lučka na kontrolni plošči sesalnika zasveti (slika 11/6).
7.  
-Pritisnite tipko za sesanje na kontrolni plošči sesalnika ali kontrolni ročki in sesalnik bo pričel sesati z močjo 1200 W (slika 11/7 in slika 12):



Slika 12

- Ob ponovnem - 2. pritisku na isto tipko se **moč sesalnika zniža na 800 W.** -
  - Ob ponovnem - 3. pritisku na isto tipko **se sesanje izključi.**
8. Ko nivo vsesane vode v posodi doseže maksimalno dopustno vrednost, plovni – varnostni ventil izključi sesanje (slika 11/8).
  9. Izklopite sesalnik s tipko za vklop/izklop ter ga izključite iz električnega omrežja - izvlecite napajalni kabel iz električne vtičnice (slika 11/9).
  10. S posode odstranite pokrov sesalnika z motorjem ter izlijte vodo iz nje (slika 11/10).

11. Po končanem sesanju s plastičnega koša, ki ščiti motor, odstranite spužvasti filter (slika 11/11).
12. Spužvasti filter operite pod tekočo vodo, dobro ožemite, dobro osušite ter ga nato ponovno uporabite (slika 11/12).

**OPOZORILA:**

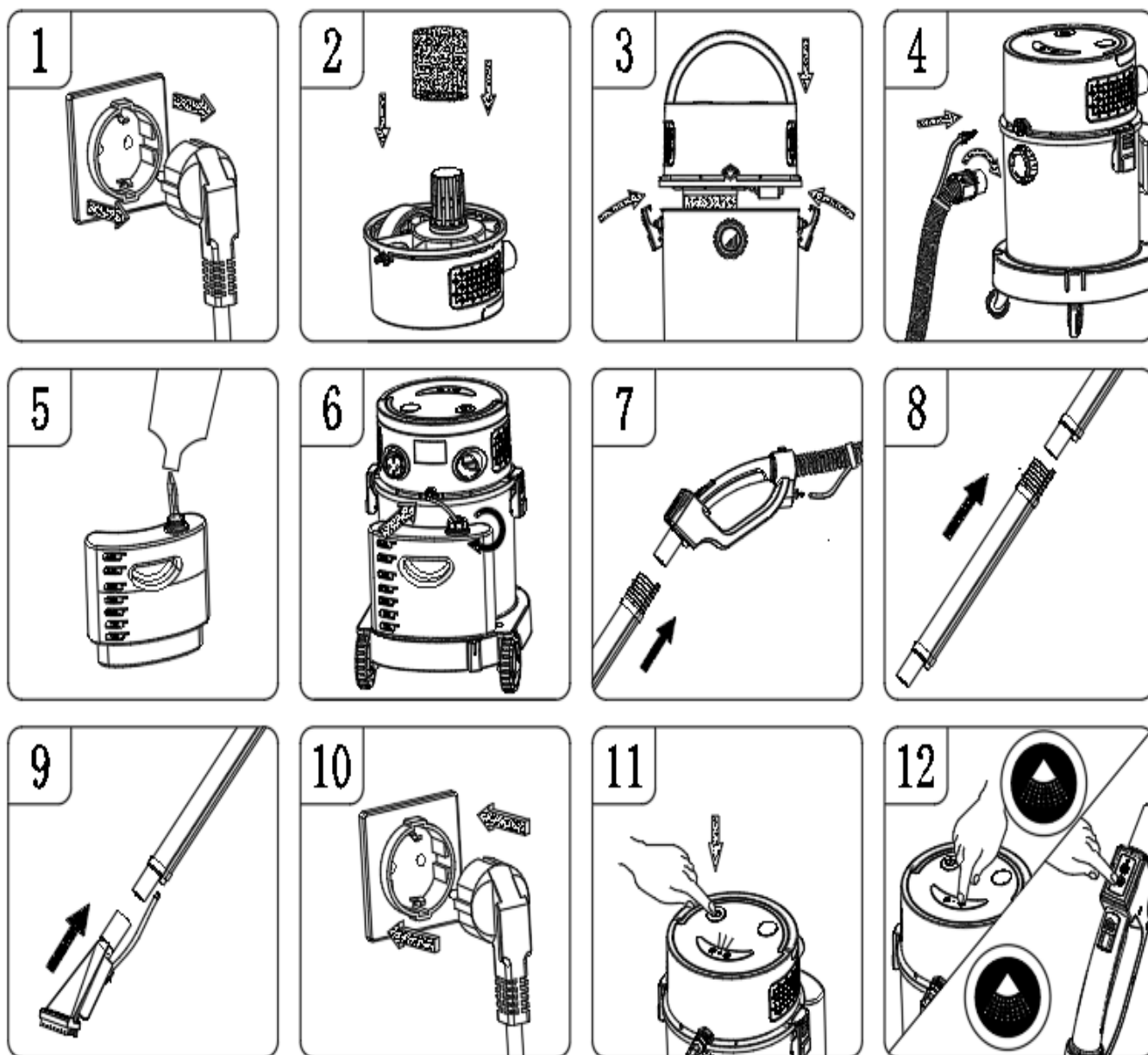
**-OBVEZNO PREBERITE IN DOSLEDNO UPOŠTEVAJTE VSA VARNOSTNA OPOZORILA IN NAVODILA IZ TEH NAVODIL ZA UPORABO!**

**-NE UPORABLJAJTE SESALNIKA V OBMOČJIH, KJER SO V ZRAKU PRISOTNI VNETLJIVI PLINI, VNETLJIVI HLAPI ALI EKSPLOZIVNI PRAH!**

**-NE UPORABLJAJTE SESALNIKA V OBMOČJIH, KJER SO PRISOTNI TEKOČINA ZA VŽIGALNIKE, ČISTILA S TOPILI, BARVE NA OLJNI OSNOVI, BENCIN, ALKOHOL, SMODNIK, MAGNEZIJI!**

**-NE SESAJTE STRUPENIH MATERIALOV!**

## ČIŠČENJE TEKSTILNIH OBLOG (KEMIČNO ČIŠČENJE)

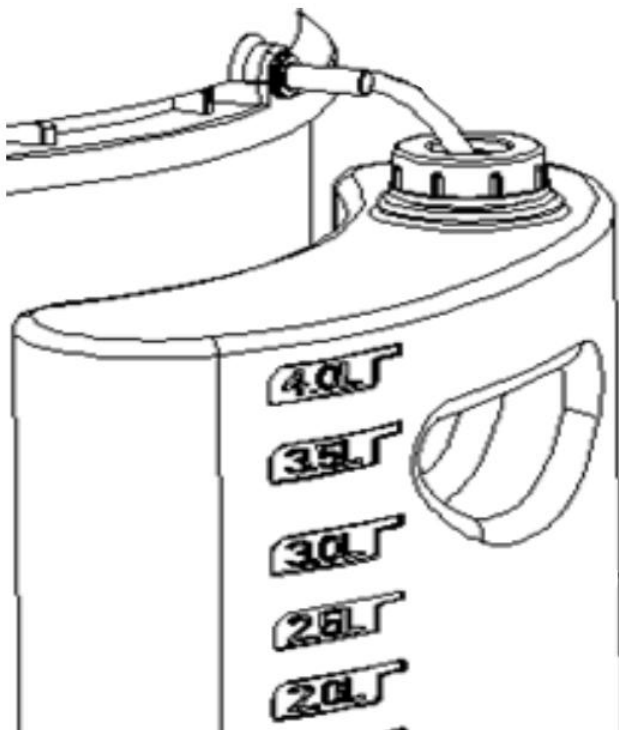


Slika 13

1. Prepričajte se, da je napajalni kabel izklopljen iz električnega omrežja - električne vtičnice (slika 13/1)
2. S posode odstranite pokrov sesalnika z motorjem ter s plastičnega koša, ki varuje motor, odstranite hepa filter (ta se uporabi v primeru suhega sesanja). Na omenjeni koš nataknete spužvasti filter, kateri varuje motor

pred vdorom tekočine (slika 13/2).

3. Namestite pokrov sesalnika z motorjem nazaj na posodo in jo pritrdite z obema zaponkama (slika 13/3).
4. Priključite fleksibilno cev v sesalno odprtino–VSTOPNI PRIKLJUČEK 3 (slika 2, poz.5) ter jo fiksirajte z zasukom v desno (slika 13/4).
5. Odstranite s sesalnika rezervoar za čistilno tekočino, odvijte pokrovček na njem z zasukom v levo ter ga napolnite s čisto mešanico detergenta in vode, zmešano v ustreznem razmerju = čistilno tekočino (slika 13/5).
6. En konec cevke za čistilno tekočino natakните na PRIKLJUČEK 2 – VSTOP V VODNO ČRPALKO (slika 2, poz.14 ), drugi konec dovodne cevi namestite v rezervoar s čistilno tekočino ter nato pokrovček privijte v desno (slika 13/6, sliki 14 in 15).



Sliki 14 in 15



7. V kontrolno ročko (slika 13/7) vstavite priključek aluminijaste ravne cevi (slika 16-desna puščica) ter priključek z dovodno cevko za čistilno tekočino (slika 16-leva puščica).



Slika 16

8. Uporabite lahko eno ravno aluminijasto cev ali pa to podaljšate še z drugo – odvisno, kakšna dolžina vam ustreza (slika 13/8, slika 17).



Slika 17

9. Priključite krtačo-nastavek za kemično čiščenje na ravno aluminijasto cev ter spojite dovodno cevko za čistilno tekočino na priključek na aluminijasti cevi (slika 13/9, slika 18).



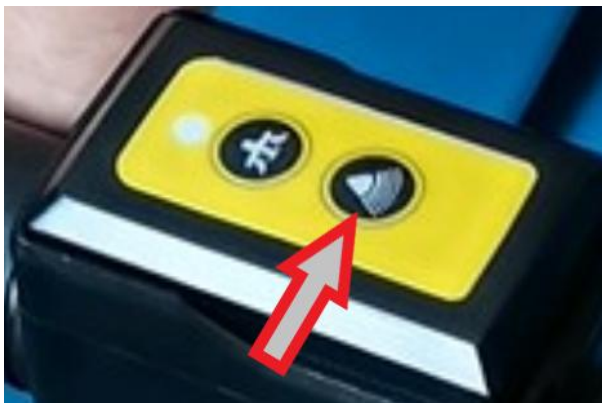
Slika 18

10. Priključite sesalnik na električno omrežje – vstavite vtič v električno vtičnico (slika 13/10).

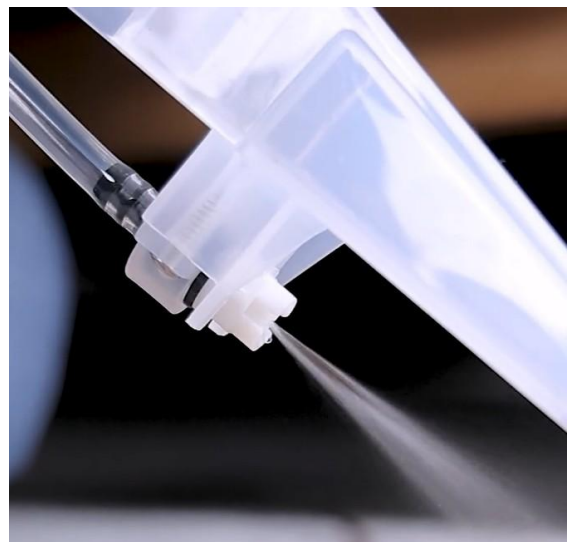
11. Pritisnite tipko za vklop/izklop sesalnika in kontrolna lučka na kontrolni plošči sesalnika zasveti (slika 13/11).

12. Pritisnite tipko za pršenje (slika 2, poz.2) na kontrolni plošči sesalnika ali kontrolni ročki (slika 19) in sesalnik bo pričel pršeti čistilno tekočino (slika 20).

S ponovnim pritiskom te tipke prične sesalnik istočasno pršeti čistilno tekočino in sesati umazano vodo.



Slika 19



Slika 20

Za prenehanje delovanja pritisnite tipko vklop/izklop (slika 2, poz. 10) na kontrolni plošči sesalnika ter ga izključite iz električnega omrežja – izvlecite vtič iz električne vtičnice.

Iz posode izpraznite umazano odpadno vodo ter jo očistite za nadaljnjo uporabo.

## **OPOZORILA:**

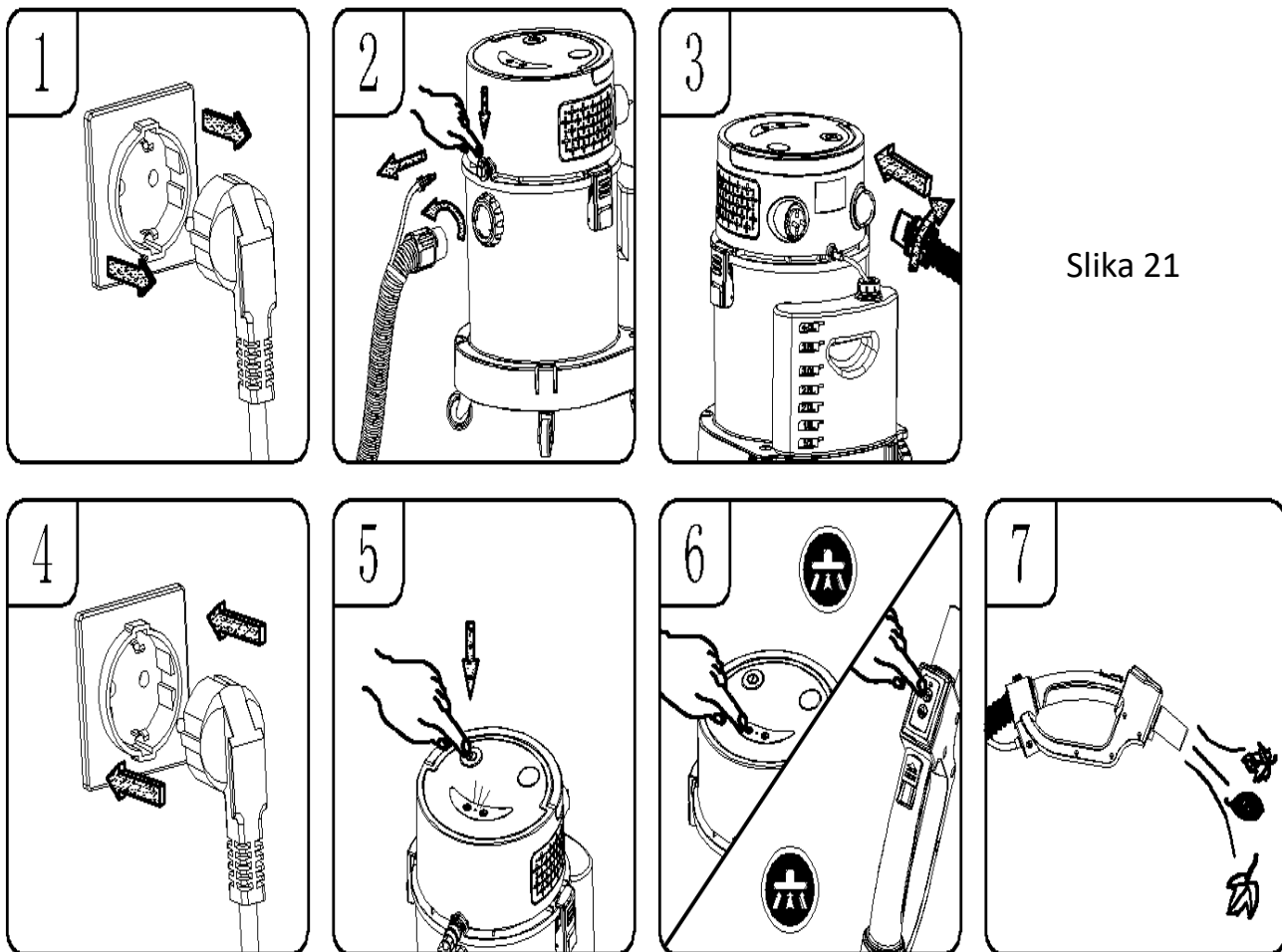
- 1. Pri čiščenju preprog uporabite mešanico posebnega detergenta z minimalnim penjenjem ter vode (= ČISTILNA TEKOČINA), ki se uporablja izključno za kemične sesalnike. Dosledno upoštevajte njegova navodila za uporabo.**
- 2. Čistilni tekočini dodajte ustrezno sredstvo proti penjenju, sicer lahko pride do izmeta pene iz sesalnika!**
- 3. Priporočljivo je, da po uporabi dveh rezervoarjev čistilne tekočine izpraznite umazano vodo iz posode sesalnika, da preprečite previsok nivo vode v posodi in s tem nezaželeno brizganje pene iz sesalnika.**
- 4. Pazite, da se med uporabo funkcije KEMIČNO ČIŠČENJE rezervoar za čistilno tekočino ne izprazni popolnoma, saj pride v tem primeru do suhega teka črpalke, kar povzroči njeno okvaro.**
- 5. Ko je posoda za prah polna ali je plovni varnostni ventil blokiran, se bo zvok motorja očitno okrepil – sesalnik nenadoma postane zelo glasen. V tem primeru je treba sesalnik takoj izklopiti in posodo izprazniti.**

## **UPORABA SESALNIKA ZA IZPIHOVANJE**

**OPOZORILO: MED UPORABO IZPIHOVANJA VEDNO NOSITE ZAŠČITNA OČALA.**

**OPOZORILO: DRŽITE SE NA VARNI RAZDALJI OD "LETEČIH" ODPADKOV.**

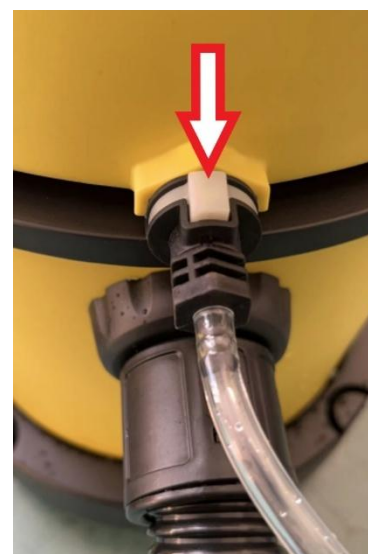
**OPOZORILO: V PRIMERU, DA IZPIHOVANJE USTVARJA PRAH, KI BI GA LAHKO VDIHNILI, NOSITE ZAŠČITNO MASKO.**



Slika 21

1. Prepričajte se, da je napajalni kabel izvlečen iz električne vtičnice (slika 21/1).

2. Pritisnite gumb za izpust (slika 22), nato s PRIKLJUČKA 1 (izstop iz vodne črpalke-slika 2, poz.4 in slika 22) snemite cevko za čistilno tekočino. Nato z zasukom v levo s sesalnika odstranite še fleksibilno sesalno cev (slika 21/2).



Slika 22

3. Fleksibilno sesalno cev priklopite v IZHOD ZRAKA (slika 2, poz.12) in jo fiksirajte z zasukom v desno (slika 21/3).

4. Sesalnik priključite na električno omrežje – vstavite vtič napajalnega kabla v električno vtičnico (slika 21/4).

5. Pritisnite tipko za VKLOP/IZKLOP sesalnika (slika 21/5)

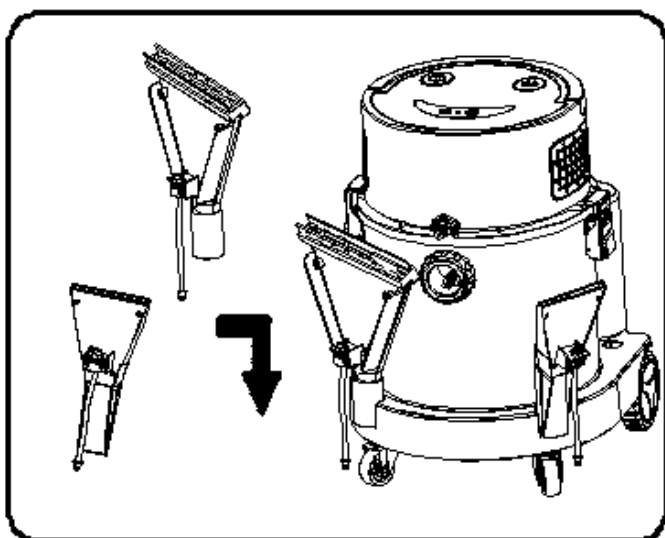
6. Pritisnite na tipko za SESANJE na kontrolni plošči sesalnika ali kontrolni ročki (slika 21/6).



7. Primate kontrolno ročko s fleksibilno cevjo

ter jo usmerite proti površini, katero želite izpihovati (slika 21/7).

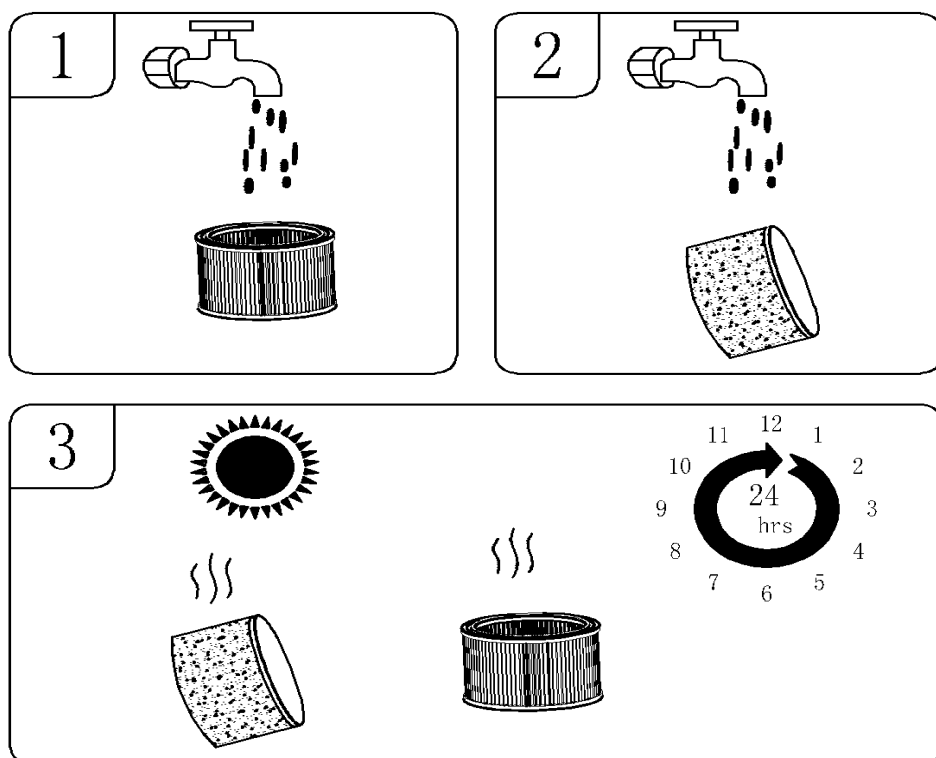
## **SHRANJEVANJE NASTAVKOV ZA KEMIČNO ČIŠČENJE**



Oba nastavka za kemično sesanje lahko namestite-shranite v to namenjen prostor na podnožju sesalnika (slika 23).

Slika 23

## ČIŠČENJE HEPA FILTRA:



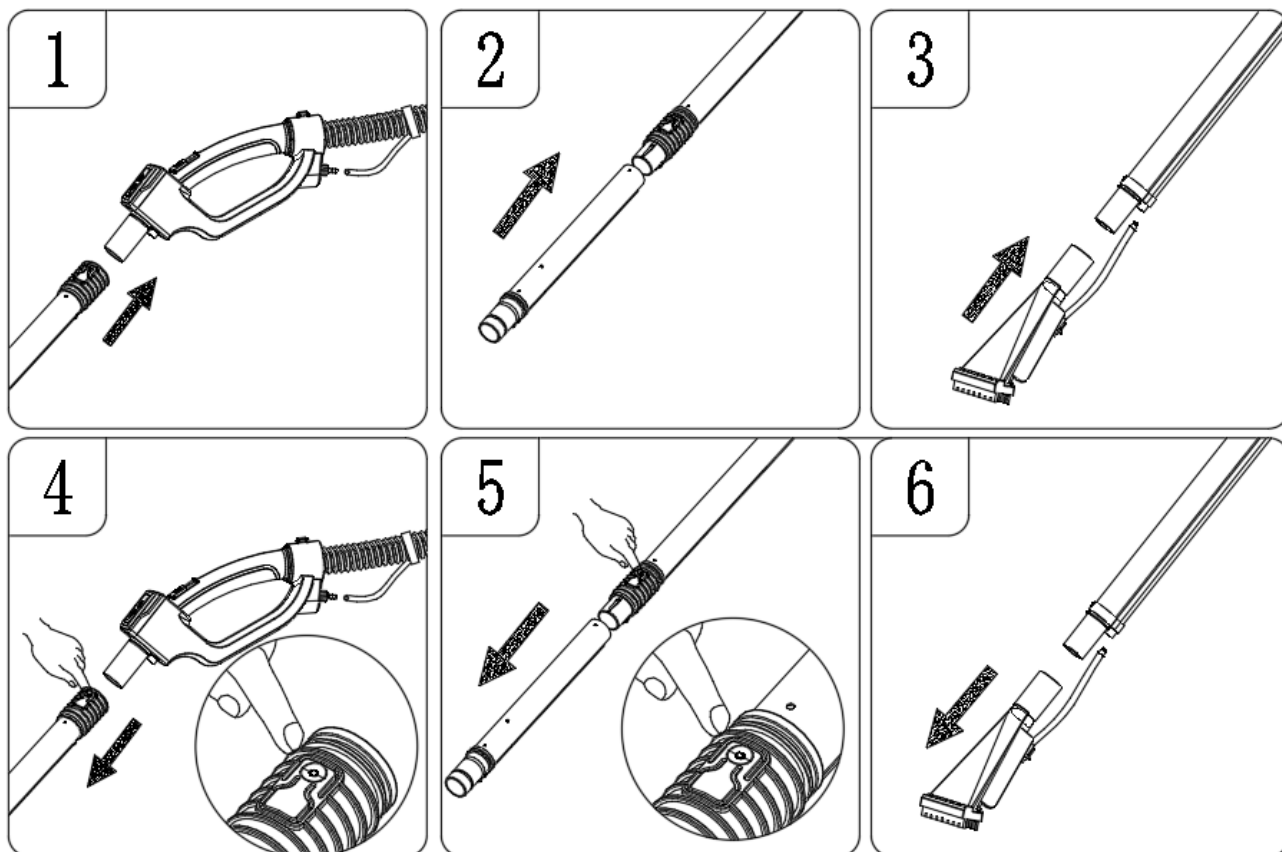
Slika 24

1. Redno preverjajte čistost hepa filtra, da ohranite optimalno delovanje sesalnika. Operite ga pod tekočo vodo ter dobro osušite (slika 24/1). Če se v hepa filtru nabira zelo droben prah, ga bo potrebno pogosteje čistiti. Da se temu izognemo, je potrebno pri suhem sesanju uporabljati papirnato vrečko.
2. Spužvasti filter operite s hladno ali toplo vodo brez uporabe detergenta (slika 24/2).
3. Oprana filtra sušite vsaj 24 ur (slika 24/3).

Filtrov ne dajajte v pomivalni, pralni ali sušilni stroj, pečico, mikrovalovno pečico ali odprt ogenj.

## NAVODILA ZA MONTAŽO IN DEMONTAŽO ALUMINIJASTIH

### CEVI:



Slika 25

### **MONTAŽA ALUMINIJASTIH CEVI:**

1. V kontrolno ročko (slika 25/1) vstavite priključek aluminijaste ravne cevi (slika 16-desna puščica) ter priključek z dovodno cevko za čistilno tekočino (slika 16-leva puščica).
2. Povežite obe aluminijasti ravni cevi tako, da istočasno spojite tudi obe cevki za čistilno tekočino (slika 25/2).

3. Priključite nastavek za kemično čiščenje na aluminijasto cev in vstavite cevko za čistilno tekočino v izhodni priključek aluminijaste cevi (slika 25/3 in slika 26 ).



Slika 26

### **DEMONTAŽA ALUMINIJASTIH CEVI:**

4. Z roko pritisnite plastični gumb na koncu zgornje aluminijaste cevi, da ločite kontrolno ročko in cev snamete (slika 25/4).

5. Z roko pritisnite plastični gumb na spoju obeh cevi – cevi se razdružita (sliki 25/5).

6. S spodnjega dela spodnje aluminijaste cevi odklopite cevko za čistilno tekočino ter nato odklopite še nastavek za kemično čiščenje (slika 25/6).

## **VZDRŽEVANJE SESALNIKA:**

1. Po čiščenju posode, filtrov in pripadajoče dodatne opreme preverite, da ne puščajo.
2. Hepa in spužvasti filter je potrebno po vsaki uporabi oprati in dobro osušiti. Nikoli v sesalniku ne uporabljajte mokrega filtra.
3. Preverite električni vtič, da ni poškodovan.
4. Preverite, da ni zamašen dovod zraka - če je, ga očistite.
5. Sesalnik previdno postavite v stabilno lego.
6. Sesalnik mora med delovanjem ostati suh – ne pršite po njem.
7. Če je hepa filter prekrit s prahom, ga sperite s hladno vodo, po potrebi lahko uporabite tudi nevtralni detergent.
8. Za čiščenje ne uporabljajte korozivnih snovi.
9. Zgornji del sesalnika (pokrov z motorjem) ne sme priti v stik s tekočino!
10. Ne pustite, da sesalnik deluje predolgo (priporočeno do 2 uri), sicer se bo skrajšala njegova življenjska doba.
11. Po določenem času se bo hepa filter prekril s prahom in sesalna moč bo oslABLJENA. Da preprečite oslabitev sesalne moči, hepa filter redno preverjajte in čistite.
12. Če se pojavijo kakršnekoli nenavadne vibracije, hrup ali čuden vonj, morate sesalnik takoj prenehati uporabljati – izključite ga, izklopite iz električnega omrežja ter kontaktirajte pooblaščen servis.

## MOREBITNE TEŽAVE IN NJIHOVO REŠEVANJE

<b>OPOZORILO! ZA ZMANJŠANJE NEVARNOSTI ELEKTRIČNEGA UDARA – PRED REŠEVANJEM OKVAR SESALNIK IZKLJUČITE TER GA IZKLOPITE IZ ELEKTRIČNEGA OMREŽJA (POTEGNITE EL.VTIČ IZ EL.VTIČNICE)</b>		
<b>Simptom</b>	<b>Možni vzroki</b>	<b>Korektivni ukrepi</b>
Sesalnik ne deluje	1) Ni napajanja.	1) Preverite napajanje – kabel, stikalo, varovalke.
	2) Okvarjen napajalni kabel.	2) Izključite sesalnik in preverite napajalni kabel. Če je poškodovan, ga naj popravi strokovnjak.
	3) Posoda je polna.	3) Izpraznite posodo.
Izpod pokrova motorja uhaja prah	1) Hepa filter ni nameščen ali je slabo nameščen ali pa je poškodovan	1) Ponovno namestite in preverite, ali je hepa filter pravilno nameščen. Če odkrijete kakršnekoli poškodbe, zamenjajte hepa filter z novim.
Zmanjšana učinkovitost in vibracije motorja	1) Prišlo je do blokade v nastavkih ali ceveh ali dovodu v posodo. 2) Hepa filter za prah je blokiran zaradi drobnega prahu.	1) Preverite nastavke in cevi. Preverite ali so dovodne in odvodne odprtine na posodi zamašene. 2) Snemite hepa filter in ga očistite ali pa namestite novega.
Ne prši čistilne tekočine	1. Način čiščenja ni izbran 2. V rezervoarju ni več čistilne tekočine 3. Cevovod za dovod čistilne tekočine ni pravilno nameščen	1. Pritisnite ustrezno tipko na kontrolni plošči sesalnika ali na kontrolni ročki. 2. V rezervoar naližite čistilno tekočino. 3. Preverite, če so vsi priključki cevke za čistilno tekočino pravilno spojeni ali če ni slučajno kje cevka prepognjena ali zavozlana. zavozlana.

<p>Pena, ki prihaja izpod pokrova sesalnika ali izhoda</p>	<p>Uporabljena je bila neprimerna čistilna tekočina, ki formira preveliko količino pene.</p>	<p>Uporabite primerno čistilno tekočino in dodajte sredstvo proti penjenju (dozirajte v skladu z navodili za uporabo na njegovi embalaži).</p>
<p>Okvara kontrolne ročke</p>	<p>1. Baterija v kontrolni ročki se je izpraznila. 2. Povezava med kontrolno ročko in sesalnikom ni pravilno izvedeno.</p>	<p>1. Zamenjajte baterijo v kontrolni ročki. 2. Preberite poglavje UPARJANJE KONTROLNE ROČKE S SESALNIKOM in postopajte kot je navedeno .</p>

## **SIGURNOSNE UPUTE I UPOZORENJA**

- Radi vaše sigurnosti, molimo vas da pažljivo i u potpunosti pročitate ove upute.
- Ovaj uređaj u skladu je sa svim obveznim sigurnosnim propisima za električnu opremu. Njegova nepravilna uporaba može uzrokovati štetu osobama i imovini, stoga pažljivo pročitajte ove upute prije uporabe.
- Prilikom korištenja električnih uređaja treba se pridržavati osnovnih sigurnosnih mjera.
- Ne dopustite drugim ljudima da ga koriste.
- Uređaj se ne smije koristiti bez nadzora.
- Prije upotrebe provjerite je li električni napon ispravan.
- Ne usmjeravajte cijev izravno prema ljudima ili životinjama prilikom korištenja ovog proizvoda.
- Proizvođač i uvoznik ne odgovaraju za štetu nastalu nepravilnom upotrebom uređaja i nepoštivanjem uputa za korištenje.
- Ne udišite zapaljive, otrovne tekućine poput benzina, ulja, kiselina ili drugih hlapljivih tvari kako biste izbjegli opasnost.
- Uređaj smije popravljati samo ovlašteni servisni centar. Nepravilni popravci mogu uzrokovati značajan rizik od opasnosti.
- Ne skladištite uređaj neposredno pored izvora topline poput vrućih peći, grijalica itd.
- Ne koristite sredstvo za čišćenje ili deterdžent koji sadrži otapalo.
- Ovog uređaja ne smiju koristiti djeca, neiskusne osobe ili osobe sa smanjenim psihofizičkim sposobnostima.
- Djeca koja se nalaze u blizini uređaja moraju biti pod nadzorom odrasle osobe. Ne smiju se igrati s uređajem.
- Prije čišćenja ili servisiranja isključite uređaj pomoću gumba za

isključivanje i odspojite ga iz električne mreže (izvucite utikač iz električne utičnice).

- Neoriginalni dijelovi ili pribor mogu biti opasni i mogu poništiti jamstvo.
- Uvijek provjerite je li plovak netaknut.
- Ako primijetite da iz uređaja curi tekućina za čišćenje (mješavina vode i deterdženta), odmah ga isključite i izvucite utikač iz električne utičnice.
- Ne koristite uređaj u vlažnom okruženju.
- Djecu treba nadzirati kako bi se osiguralo da se ne igraju s opremom, koja treba biti pohranjena na sigurnom i suhom mjestu gdje djeca nemaju pristup.
- Ne usisavajte vruću prašinu, pepeo ili oštre predmete.
- Nosite zaštitne naočale prilikom korištenja deterdženta za čišćenje.
- Nemojte savijati ili rastezati crijevo, jer će se u suprotnom deformirati ili oštetiti.
- Spriječite ulazak vode u elektroničke dijelove - pazite da ne smočite poklopac u kojem se nalazi motor.
- Prilikom čišćenja uređaja nemojte ga prskati ili prolijevati vodom - nježno obrišite njegovu površinu dobro ocijeđenom vlažnom krpom.
- Ako je kabel za napajanje oštećen, mora ga zamijeniti ovlaštenu servisni centar.



**Ispravno odlaganje ovog proizvoda:**

Ova oznaka označava da se ovaj proizvod ne smije odlagati s ostalim kućnim otpadom u EU. Kako biste spriječili moguću štetu za okoliš ili ljudsko zdravlje zbog nekontroliranog odlaganja otpada, odgovorno ga reciklirajte kako biste potaknuli održivu ponovnu upotrebu materijalnih resursa. Za odlaganje ovog proizvoda obratite se lokalnoj službi za odlaganje otpada.

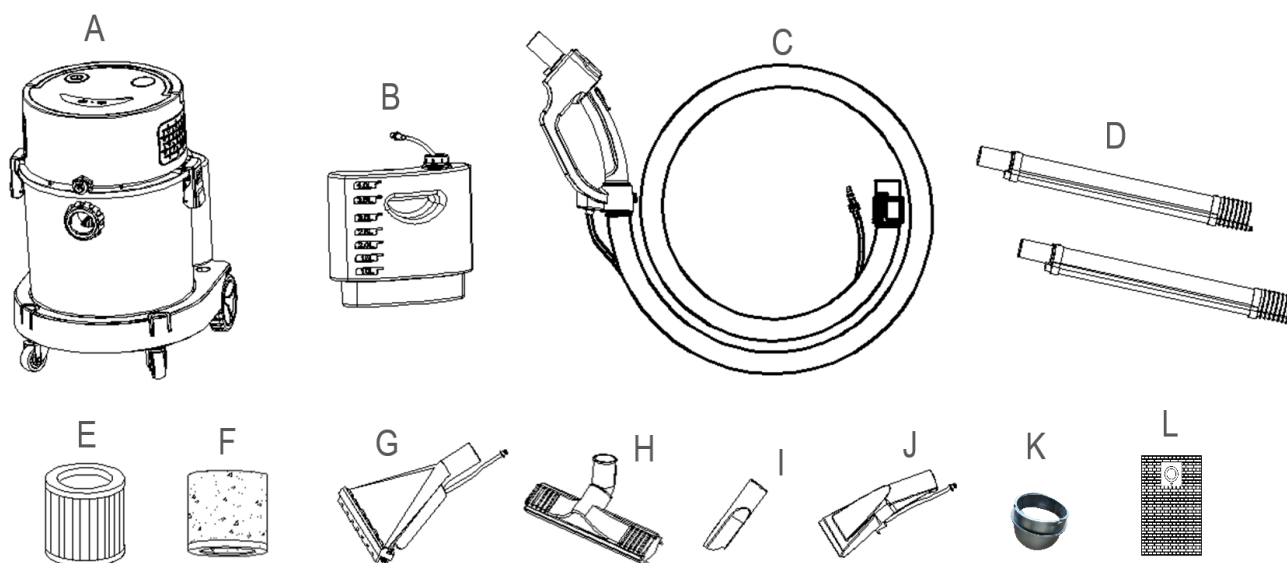
## TEHNIČKI PODACI

Model	VCC20L RLP208-D1200-20PS
-------	-----------------------------

Snaga motora	1200 W
Napon	230 V / 50 Hz
Usisni vakuum	17000 Pa
Volumen spremnika	20 litara
Duljina kabela za napajanje	4 m
Promjer fleksibilnog usisnog crijeva	35 mm
Duljina fleksibilnog usisnog crijeva	1,5 m
Šifra artikla	2301246
Volumen	82 dB
Zaštita od prskanja vode	IPX4

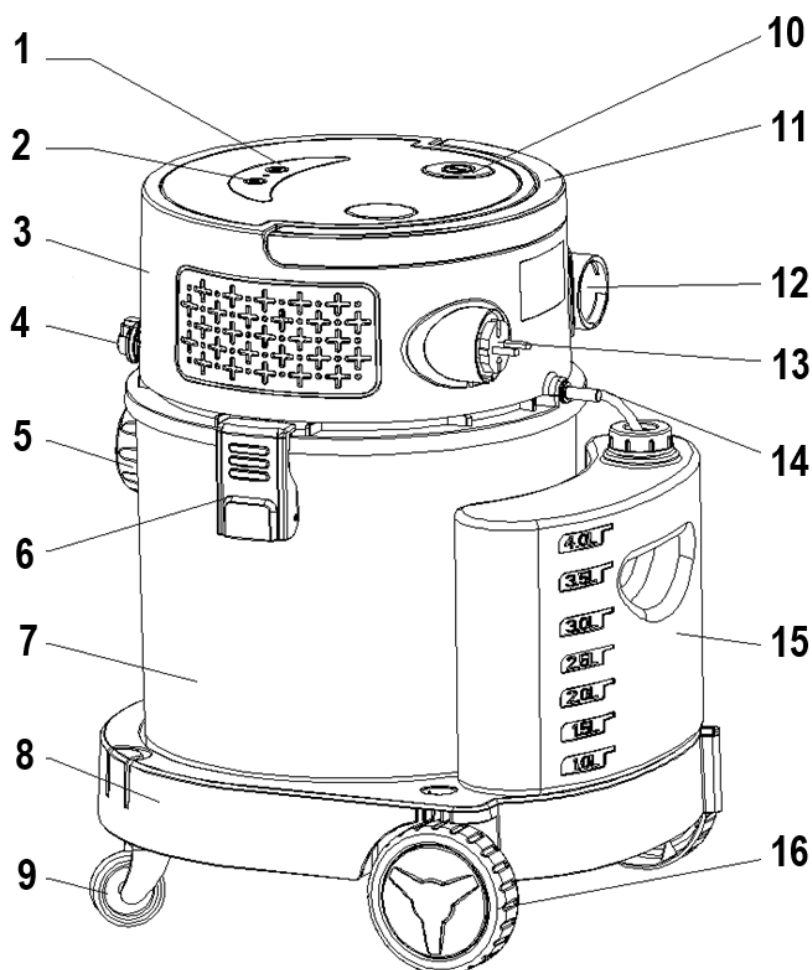
## STANDARDNA OPREMA

Slika 1



- |   |   |   |  |
|---|---|---|--|
| A | USISIVAČ  | E | HEPA FILTER                              |
| B | POSUDA ZA DETERDŽENT<br>S PRIKLJUČNIM CRIJEVOM  | F | SPUŽVASTI FILTER                         |
| C | RUČKA ZA UPRAVLJANJE +<br>FLEKSIBILNO CRIJEVO ZA<br>USISAVANJE (ŠIROKO) + CRIJEVO ZA<br>TEKUĆINU ZA ČIŠĆENJE (USKO) | G | NASTAVAK ZA KEMIJSKO USISAVANJE - ŠIROKI |
| D | ALUMINIJSKA RAVNA CIJEV (u dva<br>dijela)   | H | ČETKA ZA SUHO USISAVANJE                 |
|   |   | I | USKI PRIKLJUČAK ZA SUHO USISAVANJE       |
|   |   | J | USKI PRIKLJUČAK ZA KEMIJSKO USISAVANJE   |
|   |   | K | PRIKLJUČAK ZA PAPIRNATU VREĆICU          |
|   |   | L | PAPIRNATA VREĆICA                        |

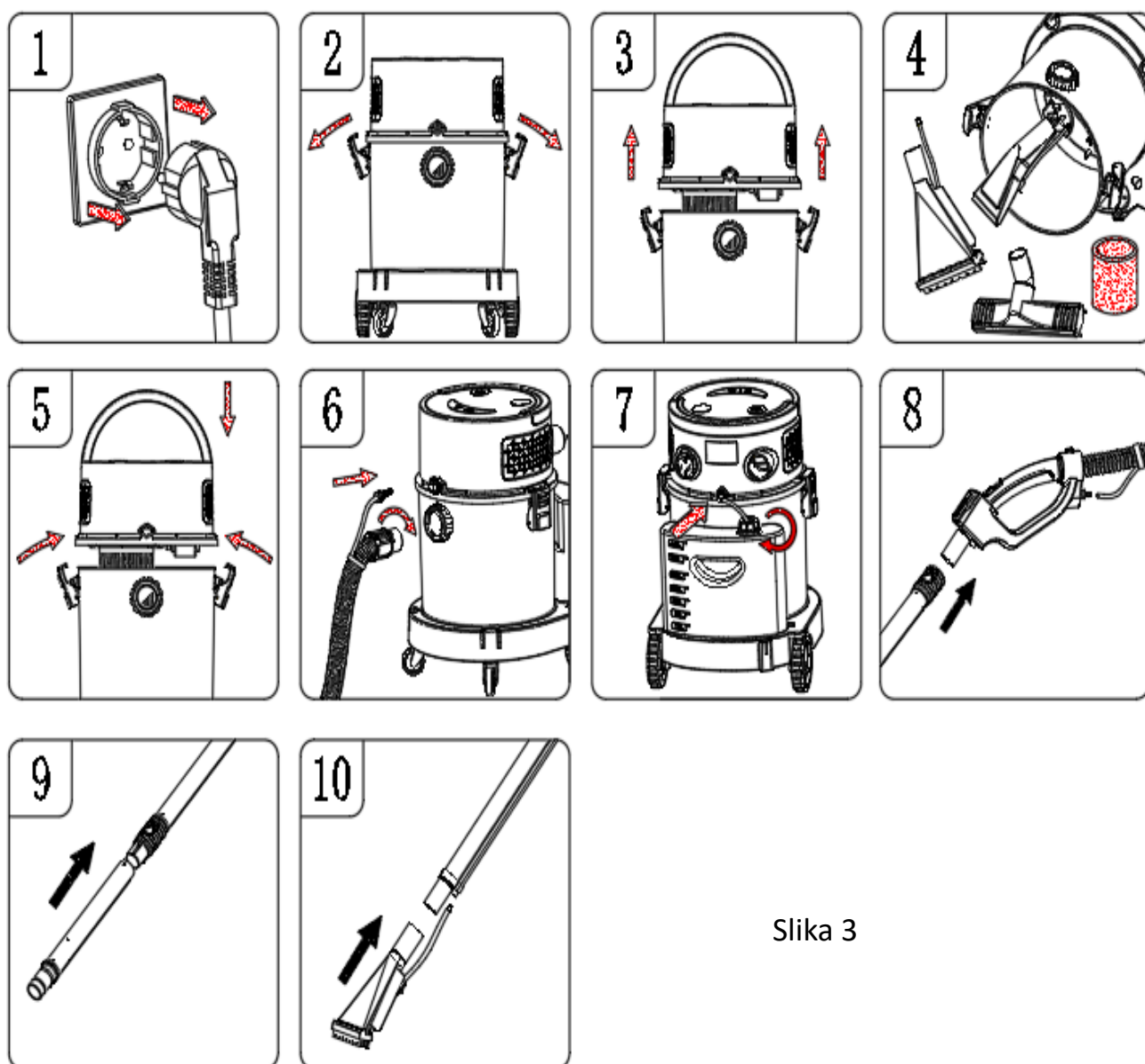
## SASTAVNI DIJELOVI USISIVAČA



Slika 2

- |  |   |
|--|---|
| 1 TIPKA ZA USISAVANJE                        | 9 MALI KOTAČI                             |
| 2 TIPKA ZA PRSKANJE<br>TEKUĆINOM ZA ČIŠĆENJE | 10 TIPKA ZA<br>UKLJUČIVANJE/ISKLJUČIVANJE |
| 3 POKLOPAC S MOTOROM                         | 11 RUČKA                                  |
| 4 PRIKLJUČAK 1 - IZLAZ<br>PUMPE ZA VODU      | 12 IZLAZ ZRAKA                            |
| 5 USISNI OTVOR - ULAZNI<br>PRIKLJUČAK 3      | 13 ELEKTRIČNI KABEL                       |
| 6 KOPČA ZA POSUDU                            | 14 PRIKLJUČAK 2 - ULAZ PUMPE<br>ZA VODU   |
| 7 SPREMNIK                                   | 15 POSUDA TEKUĆINE ZA<br>ČIŠĆENJE         |
| 8 BAZA                                       | 16 VELIKI KOTAČI                          |

## INSTALACIJA USISIVAČA:



Slika 3

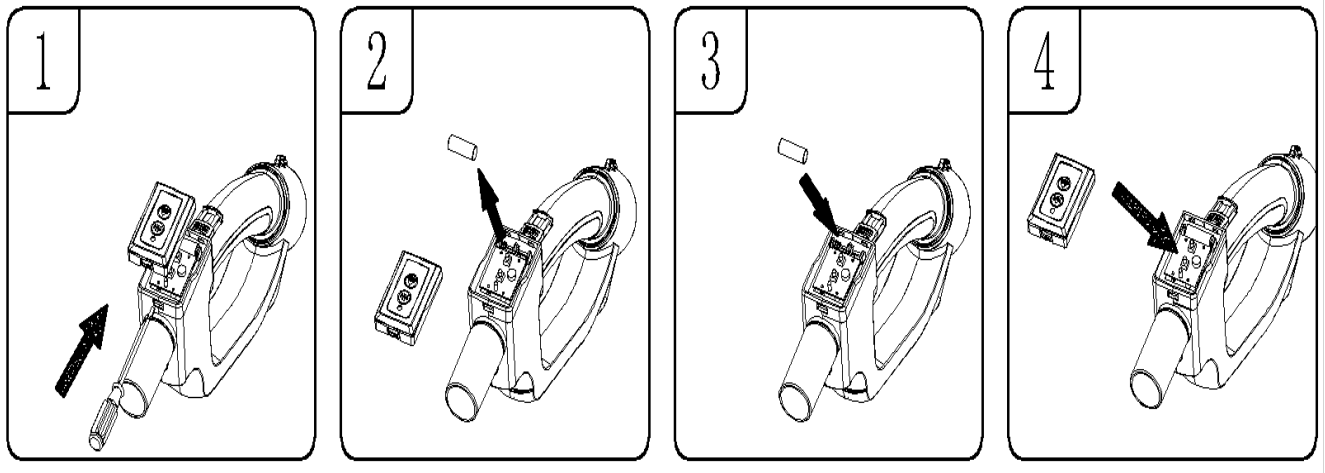
**Izvadite usisavač iz ambalaže.**

**Prije sastavljanja usisavača provjerite je li isključen iz električne mreže - utikač kabela za napajanje i električna utičnica ne smiju biti spojeni!**

1. Provjerite je li kabel za napajanje isključen iz utičnice (Slika 3-1).
2. Otpustite obje kopče na spremniku (slika 3-2).
3. Podignite poklopac motora – odvojite ga od posude (slika 3-3).
4. Uklonite sve nastavke iz spremnika (slika 3-4).
5. Postavite poklopac usisavača natrag na posudu i pričvrstite je s obje strane kopčama (slika 3-5).
6. A) Uvrnite fleksibilno crijevo u usisni otvor na usisavaču (PRILJUČAK 3 - slika 2-poz. 5) i zavrnite ga okretanjem u smjeru kazaljke na satu (slika 3-6)  
B) Priključite crijevo za tekućinu za čišćenje na PRIKLJUČAK 1 (izlaz pumpe za vodu) (slika 3-6).
7. Zavrnite čep posude tekućine za čišćenje udesno (slika 3/7) dok umetnete crijevo za dovod tekućine za čišćenje u PRIKLJUČAK 2 - ULAZ U PUMPU ZA VODU (slika 2-poz. 14, slika 3/7).
8. Spojite ravnu aluminijsku cijev na upravljačku ručku i spojite crijevo za dovod tekućine za čišćenje na priključak na ručki (slika 3/8).
9. Sastavite dvije aluminijske cijevi kao što je prikazano na slici (slika 3/9).
10. Spojite potrebnu četku (nastavak) na aluminijsku cijev. Ako koristite četku za tepihe (nastavak) s raspršivačem vode (kemijsko čišćenje), umetnite usku crijevo za tekućinu za čišćenje koja se nalazi na nastavku u priključak za usko crijevo za tekućinu za čišćenje koja je već instalirana na ravnoj aluminijskoj cijevi (slika 3/10).

## UMJETAVANJE BATERIJE:

Prije upotrebe usisavača umetnite bateriju u upravljački dio ručke jer ćete samo tako moći koristiti upravljačke tipke.



Slika 4

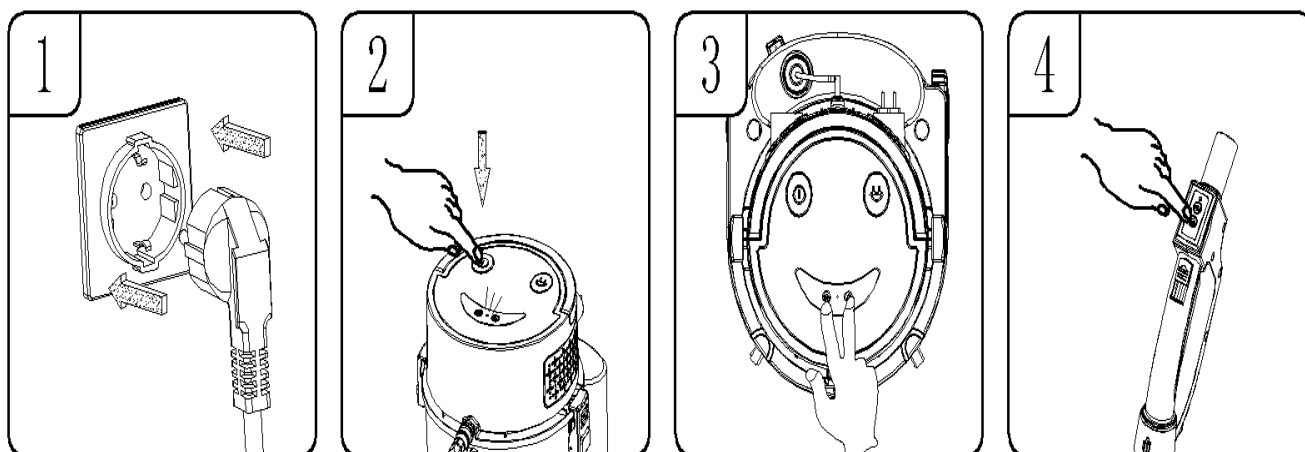
1. Otvorite poklopac odjeljka za baterije u upravljačkoj ručki pritiskom odvijača u utor na prednjoj strani (slika 4/1).
2. Izvadite bateriju iz vrećice. U slučaju da je trebate zamijeniti, izvadite staru iz odjeljka za baterije (slika 4/2).
3. Umetnite bateriju ili zamijenite staru novom alkalnom baterijom od 23 A, 12 V. Prilikom ugradnje obratite pozornost na + i - (slika 4/3).
4. Vratite poklopac na njegovo mjesto (slika 4/4).

**UPOZORENJE:** Smije se koristiti samo 23A, 12V alkalna baterija. Ne koristite baterije drugih specifikacija kako biste spriječili oštećenje upravljačke ručke.

## POVEZIVANJE UPRAVLJAČKE RUČKE USISIVAČEM

### (prije upotrebe usisavača!)

Slika 5



1. Provjerite je li usisavač spojen na električnu mrežu (slika 5/1).

2. Pritisnite tipku za uključivanje/isključivanje – indikatorska lampica na glavnoj upravljačkoj ploči svijetli (slika 5/2).

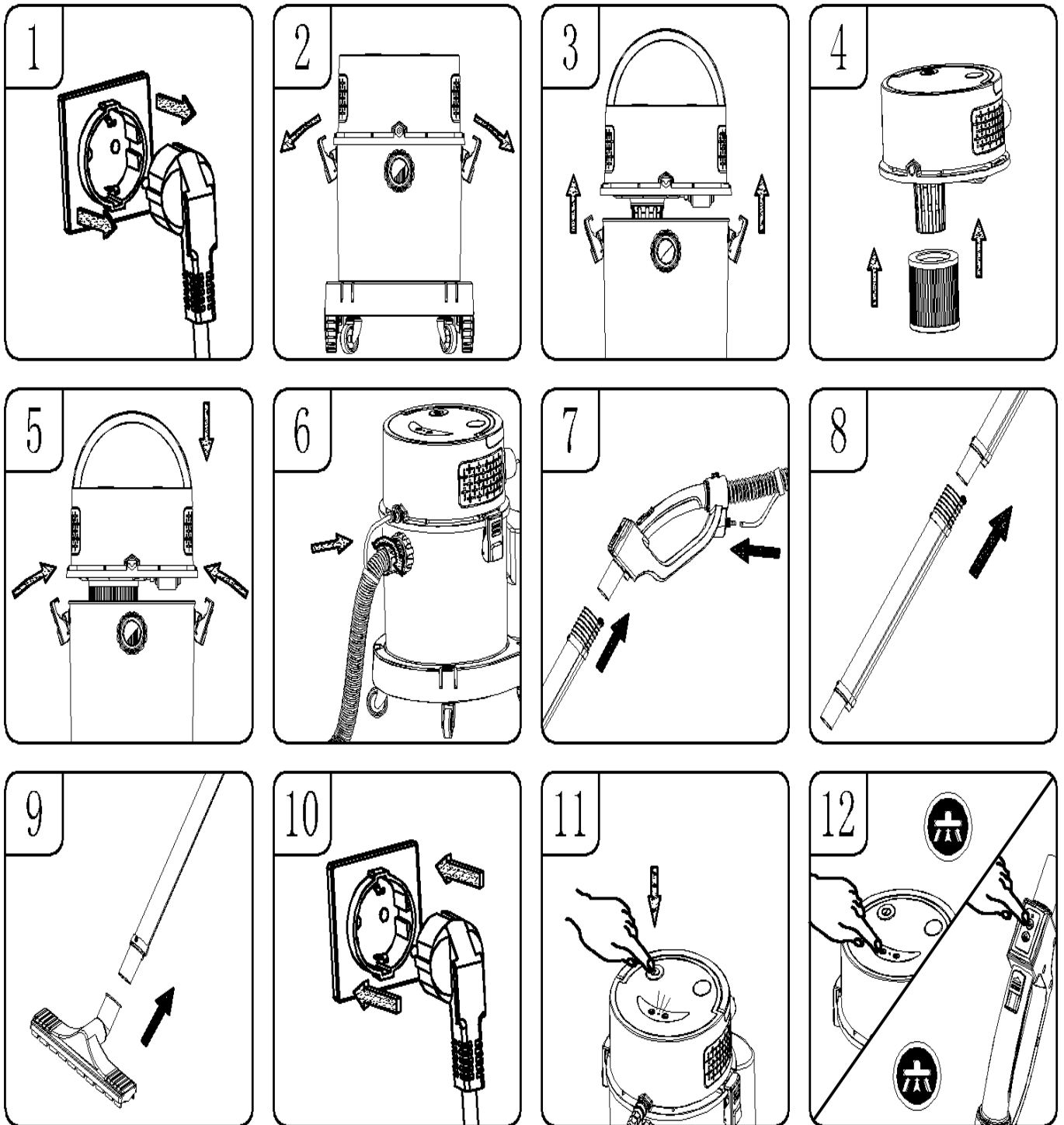
5. Na upravljačkoj ploči usisavača istovremeno pritisnite obje tipke (slika 2 – poz. 1 i 2) – suho usisavanje i prskanje, indikatorska lampica se gasi (slika 5/3).

6. Pritisnite jednu od tipki na upravljačkoj ručki - indikatorska lampica na glavnoj upravljačkoj ploči usisavača bljesne jednom kako bi se vratila u normalu i podešavanje je dovršeno (Sl. 5/4) - možete koristiti tipke na upravljačkoj ručki koje imaju istu funkciju kao i tipke na upravljačkoj ploči usisavača.

**Napomena: Ako primijetite da tipke na upravljačkoj ručki ne rade, ponovite cijeli postupak.**

# SUHO USISAVANJE

Slika 6



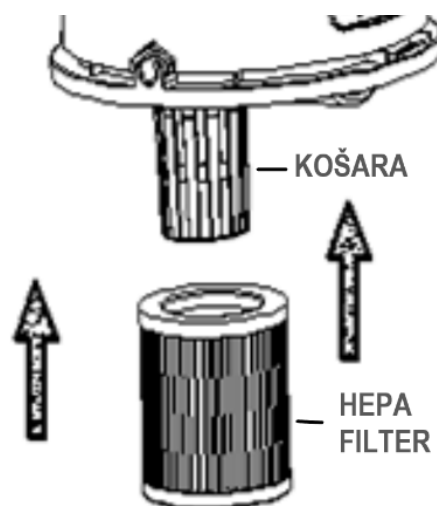
**Prilikom usisavanja suhih materijala, MORATE OBAVEZNO umetnuti papirnatu vrećicu, inače usisane suhe tvari mogu ući u motor i uzrokovati njegov kvar! Prije mokrog ili kemijskog usisavanja obavezno izvadite vrećicu iz spremnika!**

1. Provjerite je li kabel za napajanje isključen iz utičnice (slika 6/1).
2. Otpustite obje kopče na spremniku (Sl. 6/2).
3. Podignite poklopac s motorom sa spremnika (slika 6/3).

4. Postavite hepa filter na košaru (slika 6/4, slika 6C).

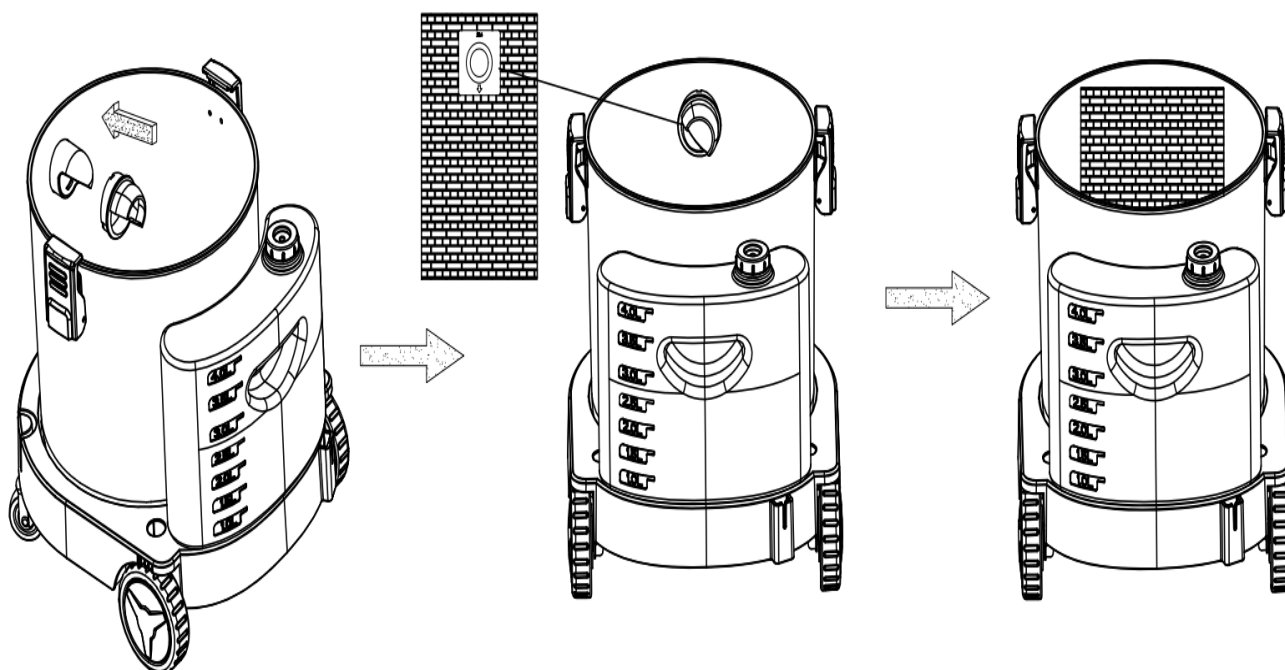


Slika 6A



Slika 6C

Namjestite priključak za papirnatu vrećicu na priključak u posudi usisavača (slika 1/K i slika 6A) i na njega papirnatu vrećicu (1 komad se isporučuje s usisavačem) - slika 6B:



Slika 6B

5. Vratite poklopac sa motorom na spremnik i pričvrstite kopče s obje strane (slika 6/5).
6. Umetnite fleksibilno usisno crijevo u usisni priključak na usisavaču i pritegnite ga udesno (slika 6/6).
7. Umetnite aluminijski priključak cijevi u izlazni dio upravljačke ručke, a usko crijevo za dovod tekućine za čišćenje u ulazni priključak (slika 6/7) i slike 7 i 8 dolje - budući da se radi o suhom usisavanju, pumpa tekućine za čišćenje neće se uključiti.

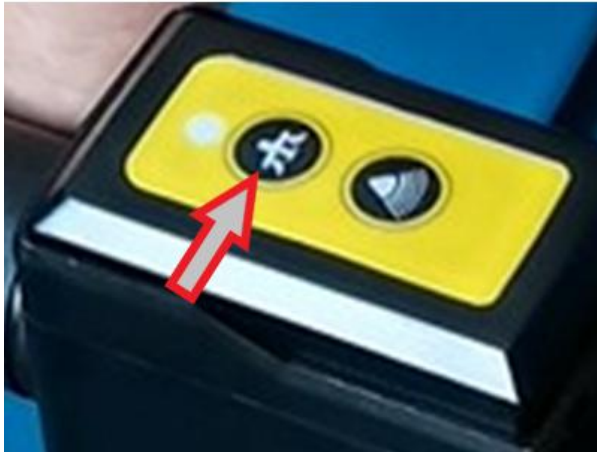


Slike 7 i 8

8. Po potrebi možete odabrati dvije spojene aluminijske cijevi kako biste povećali radni radijus (slika 6/8).
9. Postavite potrebnu četku na aluminijsku cijev (slika 6/9).
10. Spojite usisavač na električnu mrežu (slika 6/10).
11. Pritisnite tipku za uključivanje i indikatorska lampica na upravljačkoj ploči će se upaliti (slika 6/11).

12.

- Pritisnite gumb za usisavanje na upravljačkoj ploči usisavača ili upravljačkoj ručki i usisavač će početi usisavati snagom od 1200 W (slika 6/12 i slika 9):



Slika 9

-Kada se ista tipka ponovno pritisne - drugi put, snaga usisavača se smanjuje na 800 W. --Kada se ista tipka ponovno pritisne - treći put, usisavanje se isključuje.

### **UPOZORENJA:**

**-MORATE PROČITATI I STROGO SE PRIDRŽAVATI SVIH SIGURNOSNIH UPOZORENJA I UPUTA U OVIM UPUTAMA ZA UPORABU!**

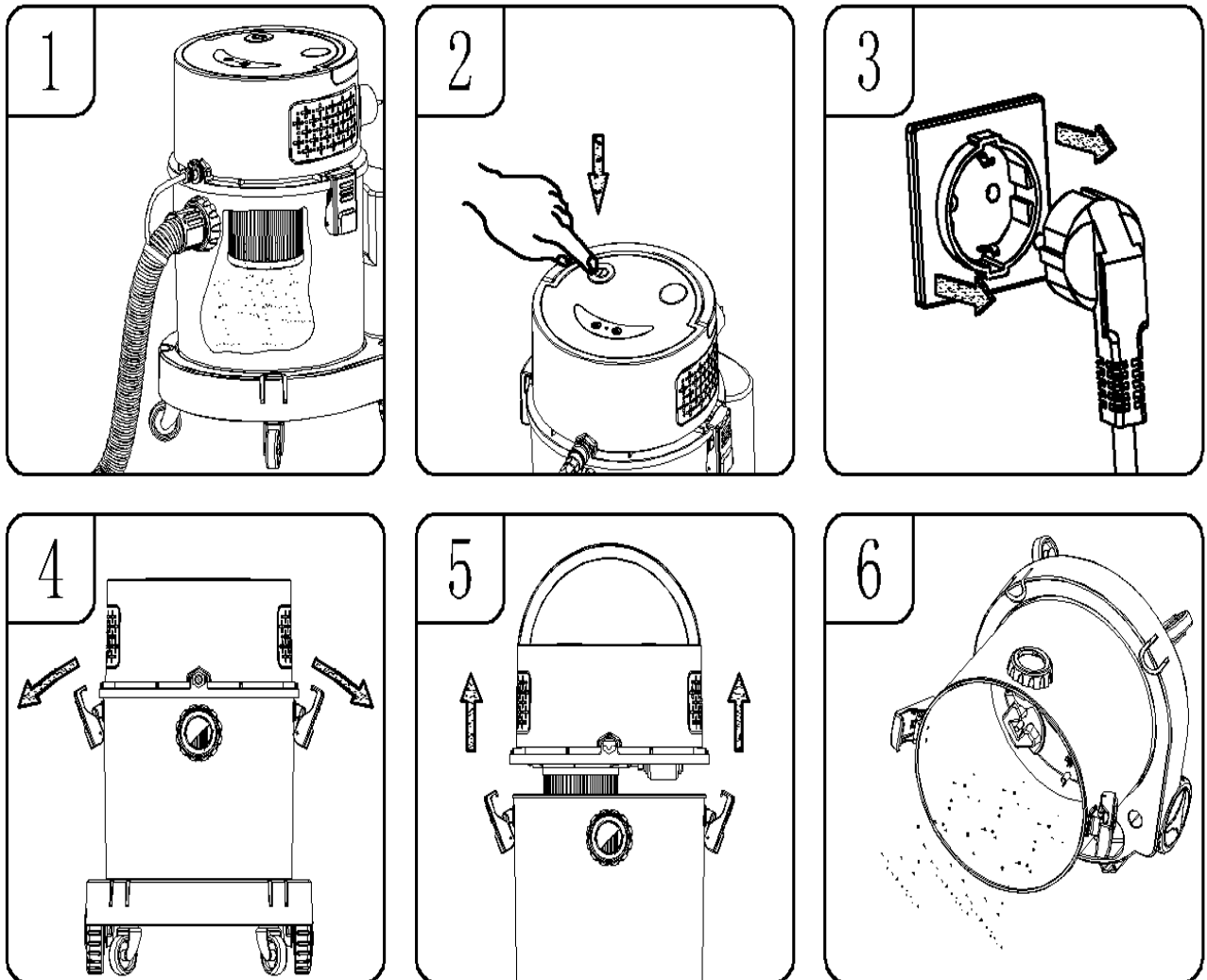
**-NE KORISTITE USISAVAČ U PROSTORIJAMA GDJE SU U ZRAKU PRISUTNI ZAPALJIVI PLINOVI, ZAPALJIVE PARE ILI EKSPLOZIVNA PRAŠINA!**

**-NE KORISTITE USISAVAČ U PROSTORIJAMA GDJE SU PRISUTNE TEKUĆINA ZA UPALJAČE, SREDSTVA ZA ČIŠĆENJE S OTAPALIMA, BOJE NA BAZI ULJA, BENZIN, ALKOHOL, BARUT, MAGNEZIJI!**

**-NE USISAVAJTE OTROVNE MATERIJALE!**

## Kad je spremnik pun:

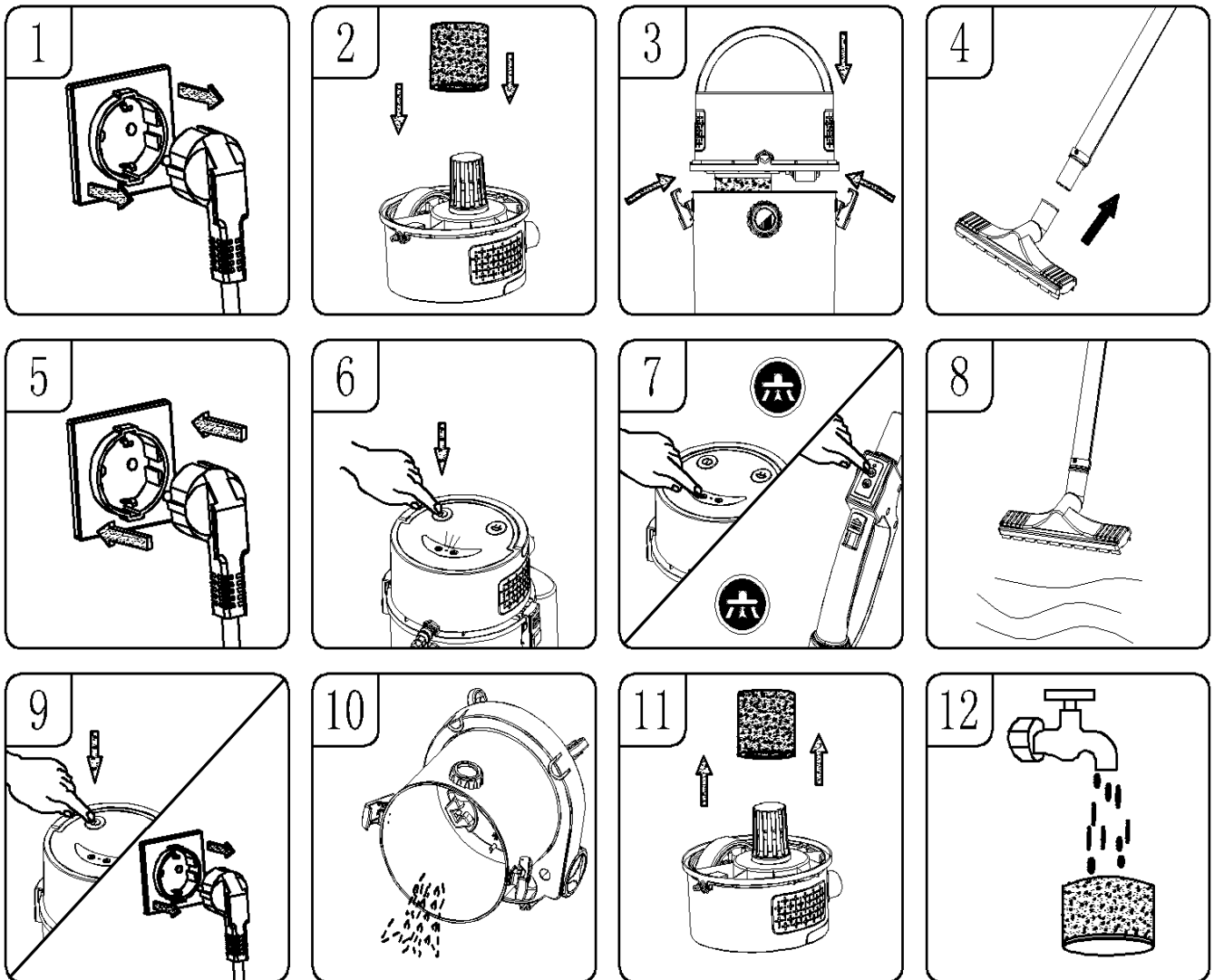
Slika 10



1. Spremnik je pun (slika 10/1).
2. Pritisnite tipku za isključivanje na upravljačkoj ploči usisavača i indikatorska lampica će se ugasi. (slika 10/2).
3. Isključite kabel za napajanje iz električne mreže - električne utičnice (slika 10/3).
4. Otpustite kopče s obje strane spremnika (slika 10/4).
5. Podignite - uklonite poklopac s motorom sa spremnika (slika 10/5).
6. Ispraznite spremnik (Sl. 10/6) ili, u slučaju suhog usisavanja, zamijenite papirnatu vrećicu (slika 6B).

## MOKRO USISAVANJE:

Slika 11



1. Provjerite je li kabel za napajanje isključen iz električne utičnice (slika 11/1)
2. Izvadite poklopac usisavača s motorom iz spremnika i izvadite HEPA filter iz plastične košare koja štiti motor (HEPA FILTER koristi se u slučaju suhog usisavanja). Na navedenu košaru stavite spužvasti filter koji štiti motor od prodiranja tekućine (slika 11/2, slika 1-poz. F).
3. Vratite poklopac usisavača s motorom na spremnik i pričvrstite ga s dvije kopče (Sl. 11/3).

4. Montirajte potrebnu opremu za usisavanje (fleksibilno crijevo, četku za mokro usisavanje) na sklop od dvije ravne aluminijske cijevi (slika 11/4).
5. Spojite usisavač na električnu mrežu - umetnite utikač u električnu utičnicu (slika 11/5).
6. Pritisnite tipku za uključivanje i indikatorska lampica na upravljačkoj ploči usisavača će se upaliti ((vidi sliku 11/6).
7.
  - Pritisnite tipku za usisavanje na upravljačkoj ploči usisavača ili upravljačkoj ručki i usisavač će početi usisavati snagom od 1200 W (slika 11/7 i slika 12):



Slika 12

- Kada se ista tipka ponovno pritisne - drugi put, snaga usisavača se smanjuje na 800 W.
  - Kada se ista tipka ponovno pritisne - treći put, usisavanje se isključuje.
8. Kada razina usisane vode u spremniku dosegne maksimalno dopuštenu vrijednost, plovak - sigurnosni ventil isključuje usisavanje (slika 11/8).
  9. Isključite usisavač tipkom za uključivanje i odspojite ga iz struje - izvucite kabel za napajanje iz električne utičnice (slika 11/9).
  10. Izvadite poklopac usisavača s motorom iz posude i izlijte vodu iz nje (slika 11/10).
  11. Nakon usisavanja, izvadite spužvasti filter iz plastične košare koja štiti motor (slika 11/11).

12. Spužvasti filter operite pod mlazom vode, dobro ga ocijedite, dobro osušite i zatim ga ponovno upotrijebite (slika 11/12).

**UPOZORENJA:**

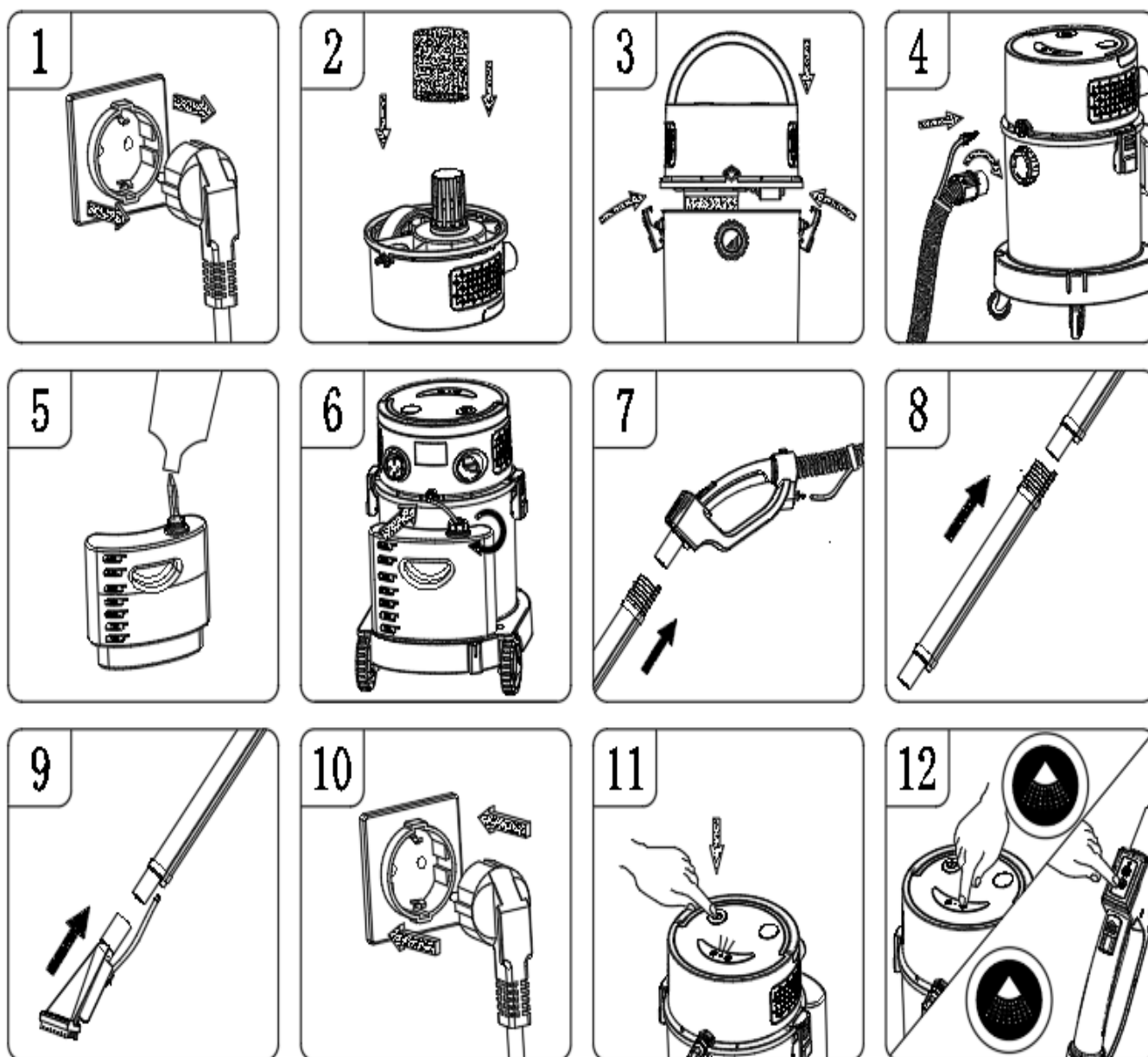
**-MORATE PROČITATI I STROGO SE PRIDRŽAVATI SVIH SIGURNOSNIH UPOZORENJA I UPUTA U OVIM UPUTAMA ZA UPORABU!**

**-NE KORISTITE USISAVAČ U PROSTORIJAMA GDJE SU U ZRAKU PRISUTNI ZAPALJIVI PLINOVI, ZAPALJIVE PARE ILI EKSPLOZIVNA PRAŠINA!**

**-NE KORISTITE USISAVAČ U PROSTORIJAMA GDJE SU PRISUTNE TEKUĆINA ZA UPALJAČE, SREDSTVA ZA ČIŠĆENJE S OTAPALIMA, BOJE NA BAZI ULJA, BENZIN, ALKOHOL, BARUT, MAGNEZIJ!**

**-NE USISAVAJTE OTROVNE MATERIJALE!**

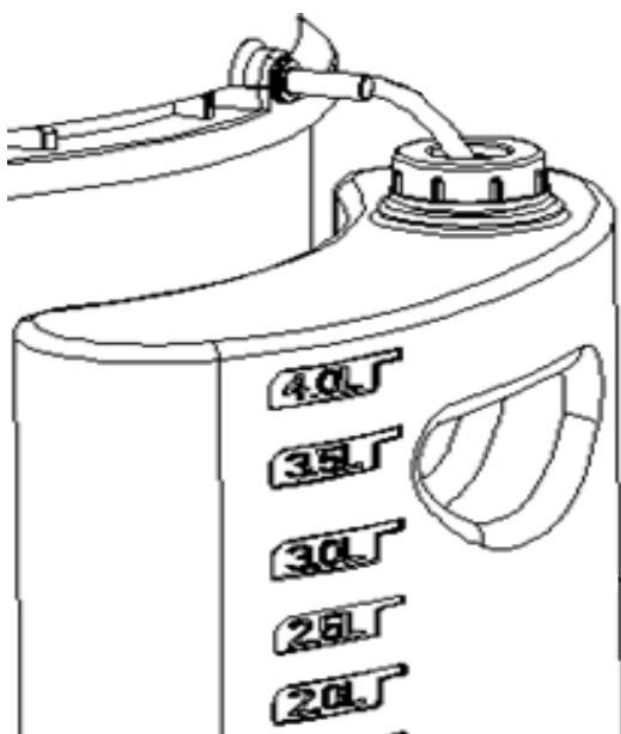
## ČIŠĆENJE TEKSTILNIH OBLOGA (KEMIJSKO ČIŠĆENJE)



Slika 13

1. Provjerite je li kabel za napajanje isključen iz električne utičnice (slika 13/1)
2. Izvadite poklopac usisavača s motorom iz spremnika i izvadite HEPA filter iz plastične košare koja štiti motor (koristi se u slučaju suhog usisavanja). Na navedenu košaru stavite spužvasti filter koji štiti motor od prodiranja tekućine (slika 13/2).

3. Vratite poklopac usisavača s motorom na spremnik i pričvrstite ga s dvije kopče (Sl. 13/3).
4. Spojite fleksibilno crijevo na usisni otvor – ULAZNI PRIKLJUČAK 3 (slika 2, stavka 5) i pričvrstite ga okretanjem udesno (slika 13/4).
5. Izvadite posudu tekućine za čišćenje iz usisavača, odvrnite čep okretanjem ulijevo i napunite ga čistom mješavinom deterdženta i vode, pomiješanom u ispravnom omjeru = tekućina za čišćenje (slika 13/5).
6. Spojite jedan kraj crijeva za tekućinu za čišćenje na PRIKLJUČAK 2 – ULAZ PUMPE ZA VODU (slika 2, stavka 14), drugi kraj dovodnog crijeva stavite u posudu tekućine za čišćenje i zatim zavrnite čep udesno (slika 13/6, slike 14 i 15).



Slike 14 i 15

7. Umetnite ravni konektor cijevi od aluminijske cijevi (slika 16 - strelica desno) i konektor s crijeva za dovod tekućine za čišćenje (slika 16 - strelica lijevo) u upravljačku ručicu (Slika 13/7).

Slika 16



8. Možete koristiti jednu ravnu aluminijsku cijev ili je produžiti drugom - ovisno o tome koja vam duljina odgovara (slika 13/8, slika 17).

Slika 17



9. Spojite nastavak za kemijsku četku za čišćenje na ravnu aluminijsku cijev i spojite dovodno crijevo za tekućinu za čišćenje na priključak na aluminijskoj cijevi (slika 13/9, slika 18).



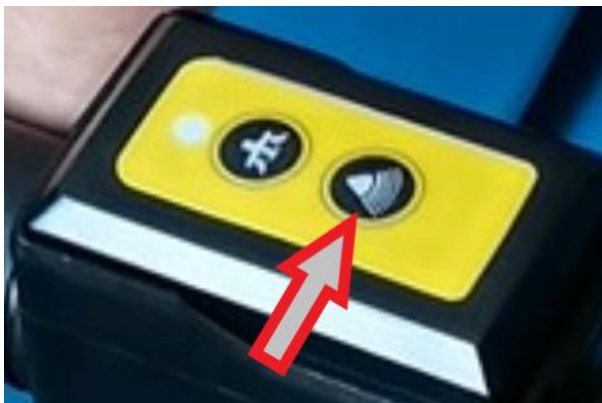
Slika 18

10.Spojite usisavač na električnu mrežu - umetnite utikač u električnu utičnicu (slika 13/10).

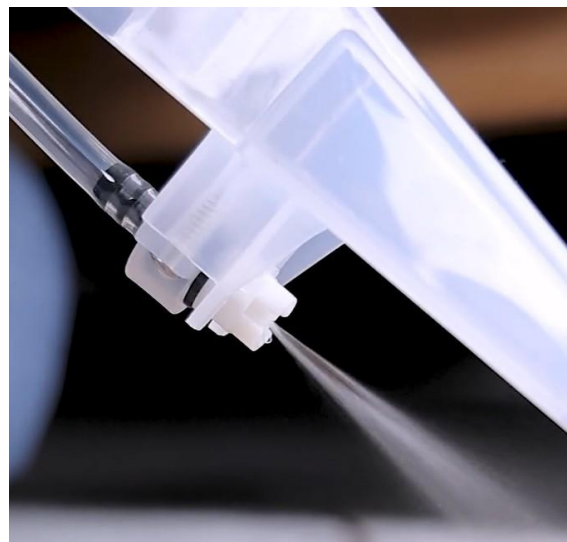
11.Pritisnite tipku za uključivanje/isključivanje usisavača i indikatorska lampica na upravljačkoj ploči usisavača će se upaliti ((Slika 13/11).

12. Pritisnite gumb za prskanje (slika 2, poz. 2) na upravljačkoj ploči usisavača ili upravljačkoj ručki (slika 19) i usisavač će početi prskati tekućinu za čišćenje (slika 20).

Ponovnim pritiskom na ovu tipku, usisavač će početi prskati tekućinu za čišćenje i istovremeno usisavati prljavu vodu.



Slika 19



Slika 20

Za zaustavljanje rada pritisnite tipko za uključivanje/isključivanje (slika 2, stavka 10) na upravljačkoj ploči usisavača i isključite ga iz električne mreže – izvucite utikač iz električne utičnice.

Ispraznite prljavu otpadnu vodu iz spremnika i očistite ga za daljnju upotrebu.

## **UPOZORENJA:**

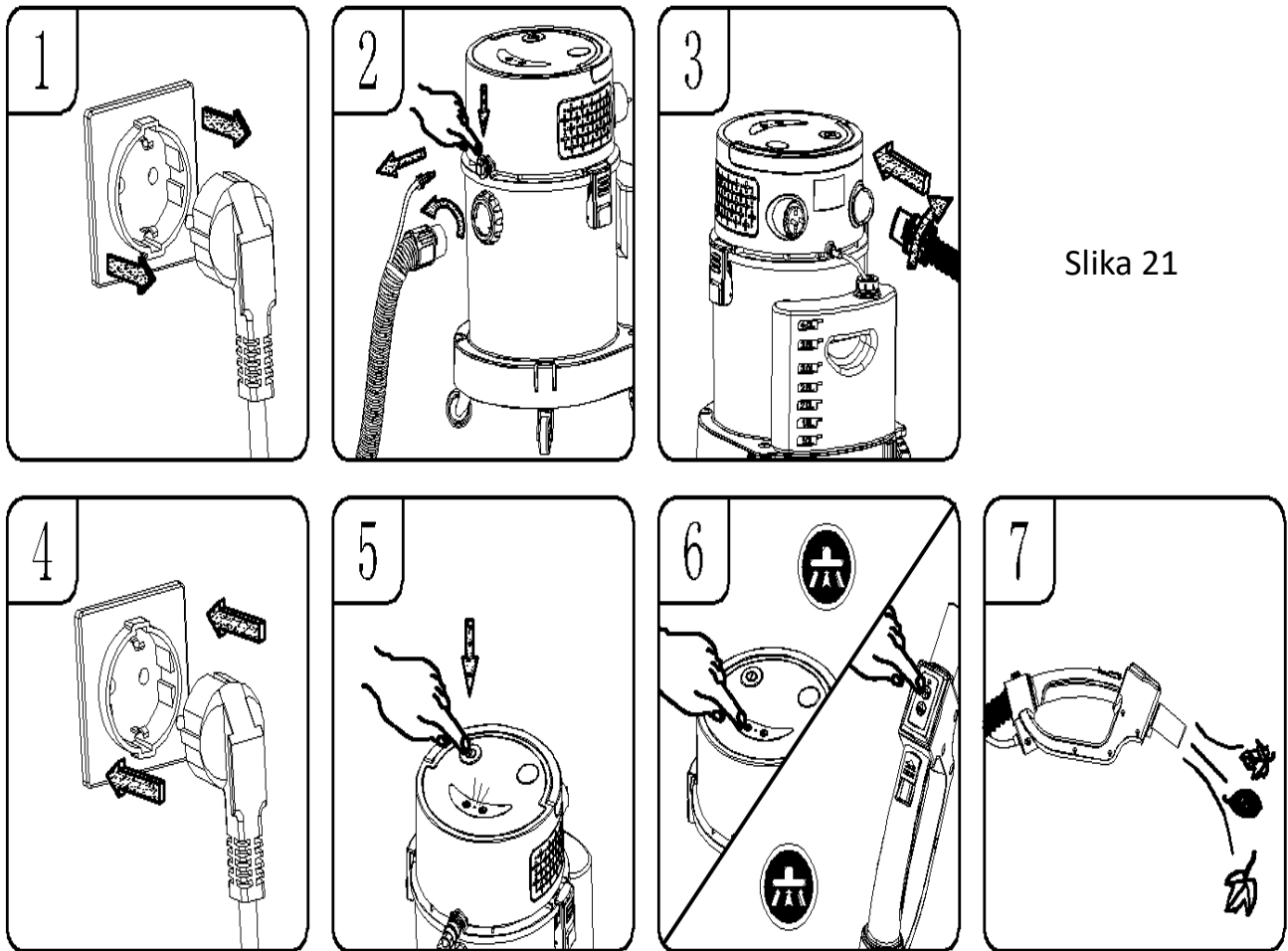
- 1. Prilikom čišćenja tepiha koristite mješavinu posebnog deterdženta s minimalnim pjenjenjem i vode (= TEKUĆINA ZA ČIŠĆENJE), koja se koristi isključivo za kemijske usisavače. Pažljivo slijedite upute za uporabu.**
- 2. U tekućinu za čišćenje dodajte prikladno sredstvo protiv pjenjenja, inače bi pjena mogla izlaziti iz usisavača!**
- 3. Preporučuje se isprazniti prljavu vodu iz spremnika usisavača nakon korištenja dvije posude tekućine za čišćenje kako biste spriječili previsoku razinu vode u spremniku i time neželjeno prskanje pjene iz usisavača.**
- 4. Pazite da se posuda tekućine za čišćenje ne isprazni potpuno prilikom korištenja funkcije KEMIJSKO ČIŠĆENJE, jer će to uzrokovati rad pumpe na suho, što će uzrokovati njezin kvar.**
- 5. Kada je posuda puna ili je sigurnosni ventil s plovkom blokiran, zvuk motora će se očito pojačati - usisavač odjednom postaje vrlo glasan. U tom slučaju, usisavač treba odmah isključiti i isprazniti spremnik.**

## **KORIŠTENJE USISIVAČA ZA PUHANJE**

**UPOZORENJE: UVIJEK NOSITE ZAŠTITNE NAOČALE PRI KORIŠTENJU PUHAČA.**

**UPOZORENJE: DRŽITE SIGURNU UDALJENOST OD "LETEĆIH" OTPADA.**

**UPOZORENJE: NOSITE ZAŠTITNU MASKU U SLUČAJU DA PUHANJE STVARA PRAŠINU KOJA SE MOŽE UDAHNUTI.**



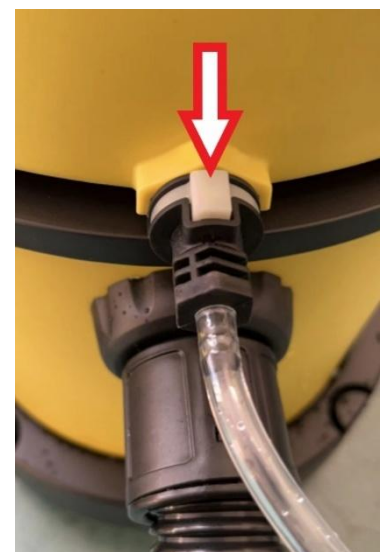
Slika 21

1. Provjerite je li kabel za napajanje isključen iz električne utičnice. (Slika 21/1).

2. Pritisnite gumb za ispuštanje (slika 22), a zatim uklonite crijevo za tekućinu za čišćenje iz PRIKLJUČKA 1 (izlaz iz vodene pumpe - slika 2, poz. 4 i slika 22).

Zatim uklonite fleksibilno usisno crijevo iz usisavača okretanjem ulijevo (slika 21/2).

Slika 22



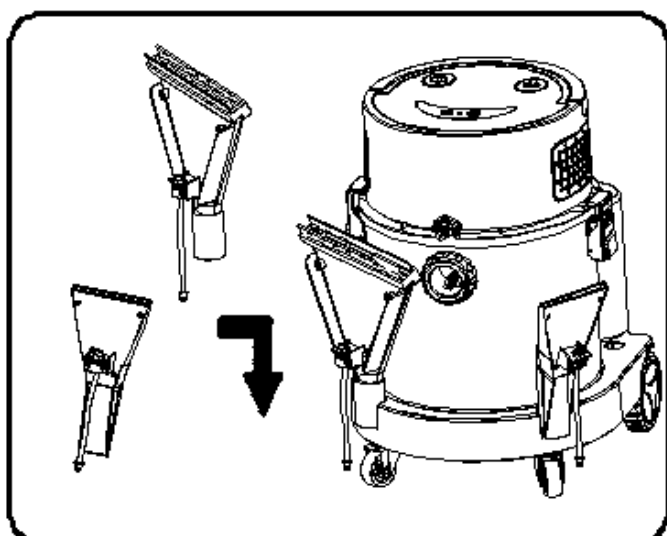
3. Spojite fleksibilno usisno crijevo na IZLAZ ZRAKA (slika 2, stavka 12) i pričvrstite ga okretanjem udesno (slika 21/3).
4. Spojite usisavač na električnu mrežu - umetnite utikač kabela za napajanje u električnu utičnicu (Sl. 21/4).
5. Pritisnite tipku UKLJUČENO za usisavač (Sl. 21/5)

6. Pritisnite tipku USISAVANJE na upravljačkoj ploči usisavača ili upravljačkoj ručki (Sl. 21/6).



7. Uхватite upravljačku ručku s fleksibilnim crijevom i usmjerite je prema površini koju želite ispuhati (Sl. 21/7).

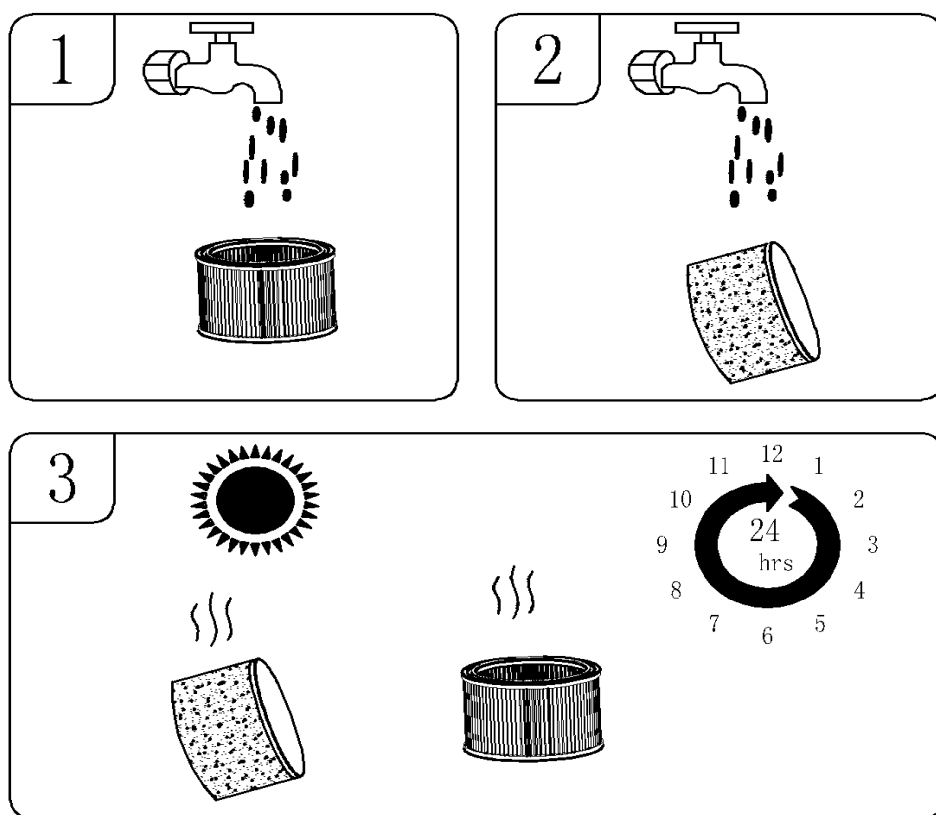
## **SKLADIŠTENJE DODATAKA ZA KEMIJSKO ČIŠĆENJE**



Oba nastavka za kemijski usisavač mogu se pohraniti u za to predviđeni prostor na podnožju usisavača (slika 23).

Slika 23

## ČIŠĆENJE HEPA FILTRA:



Slika 24

1. Redovito provjeravajte čistoću HEPA filtera kako biste održali optimalne performanse usisavača. Operite ga pod mlazom vode i temeljito osušite (Slika 24/1).

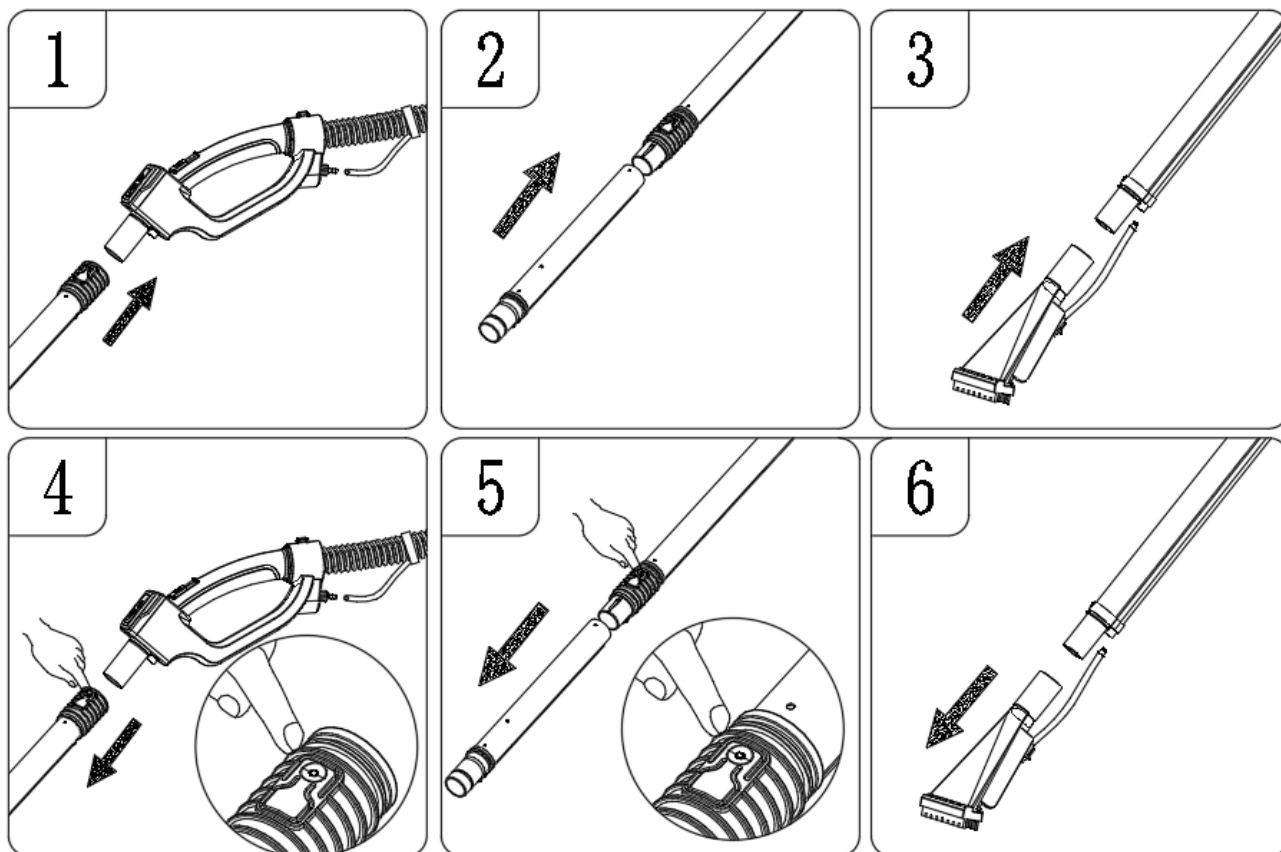
Ako se u HEPA filteru nakupi vrlo fina prašina, trebat će ga češće čistiti. Kako biste to izbjegli, potrebno je koristiti papirnatu vrećicu prilikom usisavanja na suho.

2. Operite spužvasti filter hladnom ili toplom vodom bez upotrebe deterdženta (Sl. 24/2).

3. Sušite oprane filtere najmanje 24 sata (slika 24/3).

Ne stavljajte filtere u perilicu posuđa, perilicu rublja, sušilicu rublja, pećnicu, mikrovalnu pećnicu ili otvoreni plamen.

## UPUTE ZA SASTAVLJANJE I RASTAVLJANJE ALUMINIJSKIH CIJEVI:



Slika 25

### **SPAJANJE ALUMINIJSKIH CIJEVI:**

1. Umetnite ravni konektor aluminijske cijevi (Slika 16 - strelica desno) i konektor s crijeva za dovod tekućine za čišćenje (Slika 16 - strelica lijevo) u upravljačku ručicu (Slika 25/1).

2. Spojite oboje ravne aluminijske cijevi istovremenim spajanjem oboje crijeva za tekućinu za čišćenje (slika 25/2).

3. Spojite nastavak za kemijsko čišćenje na aluminijsku cijev i umetnite crijevo za tekućinu za čišćenje u izlazni priključak aluminijske cijevi (slika 25/3 i slika 26).



Slika 26

### **DEMONTAŽA ALUMINIJSKIH CIJEVI:**

4. Rukom pritisnite plastični gumb na kraju gornje aluminijske cijevi kako biste odvojili upravljačku ručku i uklonili cijev (Sl. 25/4).

5. Rukom pritisnite plastični gumb na spoju dviju cijevi – cijevi će se razdvojiti (slika 25/5).

6. Odspojite crijevo za tekućinu za čišćenje s donjeg dijela donje aluminijske cijevi, a zatim odvojite nastavak za kemijsko čišćenje (slika 25/6).

## **ODRŽAVANJE USISIVAČA:**

1. Nakon čišćenja spremnika, filtera i pripadajućeg pribora, provjerite ima li curenja.
2. HEPA i spužvasti filter treba temeljito oprati i osušiti nakon svake upotrebe. Nikada ne koristite mokri filter u usisavaču.
3. Provjerite električni utikač na oštećenja.
4. Provjerite je li dovod zraka začepljen - ako jest, očistite ga.
5. Pažljivo postavite usisavač u stabilan položaj.
6. Usisavač mora ostati suh tijekom rada – nemojte ga prskati.
7. Ako je HEPA filter prekriven prašinom, isperite ga hladnom vodom, po potrebi možete upotrijebiti i neutralni deterdžent.
8. Ne koristite korozivne tvari za čišćenje.
9. Gornji dio usisavača (poklopac motora) ne smije doći u kontakt s tekućinom!
10. Ne ostavljajte usisavač da radi predugo (preporučuje se do 2 sata), inače će mu se skratiti vijek trajanja.
11. Nakon određenog vremena, HEPA filter će se prekriti prašinom i usisna snaga će se oslabiti. Kako biste spriječili slabljenje usisne snage, redovito provjeravajte i čistite HEPA filter.
12. Ako se pojave bilo kakve neobične vibracije, buka ili čudni mirisi, morate odmah prestati koristiti usisavač – isključite ga, odspojite iz struje i obratite se ovlaštenom servisnom centru.

## MOGUĆI PROBLEMI I NJIHOVA RJEŠENJA

<b>UPOZORENJE! KAKO BISTE SMANJILI OPASNOST OD STRUJNOG UDARA – PRIJE RJEŠAVANJA PROBLEMA, ISKLJUČITE USISIVAČ I ISKLJUČITE GA IZ ELEKTRIČNE MREŽE (IZVUČITE UTIČAK IZ ELEKTRIČNE UTIČNICE)</b>		
<b>Simptom</b>	<b>Mogući uzroci</b>	<b>Rješenje</b>
Usisavač ne radi.	1) Nema napajanja.	1) Provjerite napajanje – kabel, prekidač, osigurače.
	2) Neispravan kabel za napajanje.	2) Isključite usisavač iz struje i provjerite kabel za napajanje. Ako je oštećen, neka ga popravi stručnjak.
	3) Spremnik je pun.	3) Ispraznite spremnik.
Prašina curi ispod poklopca motora	1) Hepa filter nije instaliran ili je nepravilno instaliran ili je oštećen.	1) Ponovno instalirajte ili provjerite je li HEPA filter ispravno instaliran. Ako se pronađu bilo kakva oštećenja, zamijenite HEPA filter novim.
Smanjena učinkovitost i vibracije motora	1) Došlo je do začepjenja u nastavcima ili cijevima ili ulazu u spremnik. 2) Hepa filter za prašinu je začepljen finom prašinom.	1) Provjerite nastavke i crijeva. Provjerite jesu li ulazni i izlazni otvori na spremniku začepljeni. 2) Izvadite HEPA filter i očistite ga ili ugradite novi.
Usisavač ne prska tekućinu za čišćenje	1) Nije odabran način čišćenja 2) U posudi više nema tekućine za čišćenje. 3) Dovodno crijevo za tekućinu za čišćenje nije pravilno instalirano	1) Pritisnite odgovarajuću tipku na upravljačkoj ploči usisavača ili na upravljačkoj ručki. 2) Ulijte tekućinu za čišćenje u posudu. 3) Provjerite jesu li svi priključci crijeva za tekućinu za čišćenje pravilno spojeni i da crijevo nije nigdje savijeno ili zapetljano.

<p>Pjena izlazi ispod poklopca ili utičnice usisavača</p>	<p>Korištena je neodgovarajuća tekućina za čišćenje koja stvara previše pjene.</p>	<p>Koristite odgovarajuću tekućinu za čišćenje i dodajte sredstvo protiv pjenjenja (doziranje prema uputama za uporabu na pakiranju).</p>
<p>Kvar upravljačke ručke</p>	<p>1. Baterija u upravljačkoj ručki je prazna. 2. Veza između upravljačke ručke i usisavača nije ispravno izvedena.</p>	<p>1. Zamijenite bateriju u upravljačkoj ručki. 2. Pročitajte odjeljak UPARIVANJE UPRAVLJAČKE RUČKE S USISIVAČEM i nastavite kako je naznačeno.</p>

## Servis:

### HRVATSKA

#### CIAK TOOLS d.o.o.

Kovinska ulica 4

10090 Zagreb, Hrvatska

Tel: +385 1 348 0700

E-mail: [info@ciak-tools.hr](mailto:info@ciak-tools.hr)



### BIH

#### UNIOR TEHNA d.o.o.

Bačići 58BA

71000 Sarajevo, BiH

Tel: +387 33 776 370

+387 33 761 275

E-mail: [servis@uniortehna.ba](mailto:servis@uniortehna.ba)

[www.uniortehna.ba](http://www.uniortehna.ba)



### SLOVENIJA

#### OMEGA AIR d.o.o. LJUBLJANA

Obrtna cona Logatec 20

1370 Logatec

Slovenija

Tel: +386 30 362 362

E-mail: [servis-trgovina@omega-air.si](mailto:servis-trgovina@omega-air.si)