

# VISOKOTLAČNI ČISTILNIK / VISOKOTLAČNI ČISTAČ

---

## PROAIR

NAVODILA ZA UPORABO / UPUTE ZA KORIŠTENJE

SLO/HR



**Modeli:**

**TOP STORM 225R, APW-VCN-150P(B)**

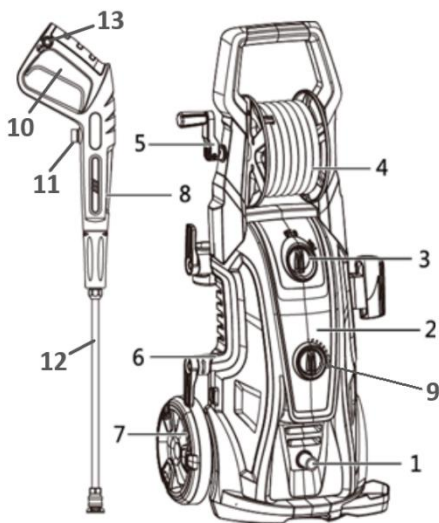


Pred uporabo naprave preberite ta navodila.  
Shranite jih za kasnejšo uporabo.  
Prije upotrebe uređaja pročitajte ove upute.  
Spremite ih za kasniju upotrebu.

**PRENOSNI VISOKOTLAČNI ČISTILNIK** je naprava, ki se uporablja za pranje avtomobilov, koles in druge opreme na prostem, vrtnih teras, rastlinjakov in podobno.

## **OPIS SESTAVNIH DELOV:**

1. PRIKLJUČEK ZA VSTOP  
VODE V NAPRAVO (priklop  
vrtno cevi)
2. VISOKOTLAČNI ČISTILNIK
3. ON(VKLOP) / OFF(IZKLOP)  
GUMB
4. NAVIJALEC Z  
VISOKOTLAČNO CEVJO
5. ROČAJ NAVIJALCA ZA CEV
6. REZERVOAR ZA ČISTILO  
(zadaj)
7. KOLO
8. VISOKOTLAČNA PIŠTOLA
9. GUMB ZA DOZIRANJE  
ČISTILA
10. SPROŽILEC
11. PRIKLJUČEK NA PIŠTOLI ZA VISOKOTLAČNO CEV
12. KOVINSKA PALICA ZA NASTAVKE
13. VARNOSTNI GUMB NA PIŠTOLI



## **VARNOSTNE INFORMACIJE IN OPOZORILA**

### **ON (VKLOP) / OFF(IZKLOP):**

Motor visokotlačnega čistilnika ne deluje neprestano. Deluje samo, ko je pritisnjen sprožilec na visokotlačni pištoli. Po tem, ko boste sledili navodilom v tem priročniku, vklopite visokotlačni čistilnik z zasukom gumba na ON pozicijo in stisnite sprožilec na visokotlačni pištoli za aktivacijo motorja.

**POZOR!** Električni priključek kamor boste priključili napravo mora biti pripravljen s strani kvalificiranega električarja.

**POZOR!** Naprave ne smete uporabljati pri temperaturi okolice pod 5°C (zmrzovanje vode v napravi-poškodbe!).

**POZOR!** V primeru kontakta s čistilom tega izperite z obilo čiste vode. Preprečite okoliščine, ki bi lahko bile ob uporabi naprave nevarne.

**POZOR!** Motor tega visokotlačnega čistilnika NE deluje, če ni stisnjen sprožilec na visokotlačni pištoli.

Ta priročnik vključuje informacije, ki jih morate nujno vedeti in tudi razumeti.

Te informacije so navedene zaradi VARNOSTI in za PREPREČEVANJE TEŽAV Z NAPRAVO IN NJENO OPREMO.

Za lažje razumevanje varnostnih navodil preberite naslednje opise nevarnih situacij:

### **NEVARNO!**

Neposredna nevarna situacija, kateri se je potrebno nujno izogniti, saj drugače NEIZOGIBNO vodi v smrt ali resne poškodbe.

### **POZOR!**

Potencialna nevarna situacija, kateri se je potrebno nujno izogniti, saj

ima drugače LAHKO za posledico smrt ali resno poškodbo.

### **PREVIDNO!**

Potencialno nevarna situacija, kateri se je treba nujno izogniti, saj ima drugače LAHKO za posledico lažjo ali blago poškodbo.

### **POMEMBNA VARNOSTNA NAVODILA:**

**POZOR!** Ko je naprava v uporabi, morate vedno upoštevati sledeče:

1. Preberite celotna navodila pred uporabo naprave.
2. Naprave ne smete uporabljati v bližini otrok.  
Otroci naprave ne smejo uporabljati.
3. **VEDNO** izključite električno napajanje preden napravo razstavite, popravljate ali čistite.
4. Upoštevajte vsa varnostna navodila in se ravnajte po navodilih za varnost in zdravje pri delu.
5. **NE** odstranjujte ali spreminjajte nobenega dela naprave ali njene opreme.
6. Naučite se, kako hitro lahko ustavite delovanje naprave in zmanjšate pritisk v njej. Bodite temeljito seznanjeni z njenim delovanjem.
7. Ob rokovanjem z napravo bodite skoncentrirani.
8. Naprave ne uporabljajte kadar ste utrujeni, pod vplivom alkohola ali mamil.
9. Poskrbite, da na območju delovanja ni nobene osebe.
10. Ne poskušajte seči dlje, kot to omogoča naprava in ne stojte na nestabilni podlagi. Ves čas imejte dober oprijem in stabilno držo.
11. Sledite navodilom za vzdrževanje, ki so navedena v tem priročniku.
12. Uporabljajte samo čistilno sredstvo (čistilo) za visokotlačne čistilnike.
13. Med uporabo, transportom, sestavljanjem ali razstavljanjem napravo vedno postavite na stabilno podlago. Med transportom naprave ne uporabljajte.

14. V primeru servisiranja ali vzdrževanja napravo vedno najprej izklopite (gumb obrnite na OFF pozicijo), nato jo izključite iz električnega omrežja ter odklopite dovod vode.

15. Nevarnost resne poškodbe: Visokotlačno pištolo držite stran od sebe! Curka vode nikoli ne usmerjajte v ljudi in živali!

16. Preden pričnete čistiti šobe - napravo izklopite, izključite iz električnega omrežja ter odstranite cev.

- Med uporabo ali vzdrževanjem naprave vedno nosite zaščitna očala in zaščitna oblačila.
- Pred pršilno šobo nikoli ne dajajte prstov ali dlani.
- Nikoli ne poskušajte zamašiti puščanja s katerikoli delom telesa.
- Vedno vklopite varovalo (varnostni gumb na visokotlačni pištoli) – tudi, ko samo za trenutek nehate pršiti.
- Vedno sledite navodilom proizvajalca čistil za pravilno uporabo. Vedno pred čistilom zaščitite oči, kožo in dihala.

#### **POZOR!**

##### **Nevarnost eksplozije!**

Nikoli ne pršite po vnetljivih tekočinah in ne uporabljajte visokotlačnega čistilnika v prostorih, v katerih so vnetljiv prah, tekočine ali hlapi. Nikoli ne uporabljajte naprave v zaprtem prostoru in v bližini eksplozivnih snovi.

#### **POZOR!**

- Ne pršite po elektronskih napravah ali napeljavah.
- Nikoli ne odklopite visokotlačne cevi medtem, ko je sistem pod pritiskom. Za izpuščanje pritiska izključite napravo, jo izklopite iz električnega omrežja in odklopite dovod vode, nato 2-3krat pritisnite na sprožilec na visokotlačni pištoli.
- Nikoli trajno ne vklopite sprožilca na visokotlačni pištoli.
- Nikoli ne uporabljajte naprave, ki nima vseh sestavnih delov pravilno nameščenih.

**POZOR! Poškodbe naprave:**

- Preden vklopite visokotlačni čistilnik (obrnite gumb na ON pozicijo), morate priklopiti vrtno vodno cev in odpreti dotok vode. Delovanje brez dovoda vode povzroči resne okvare, ki niso predmet garancije.

Nikoli ne uporabljajte naprave brez dovoda vode!

Poskrbite, da v filtru ni smeti ali drobcev.

- Nikoli ne uporabljajte naprave z okvarjenimi deli ali brez vseh potrebnih delov.
- Redno pregledujte opremo in nadomestite dotrajane ali poškodovane dele.
- Uporabljajte samo šobe, ki so priložene tej napravi.
- Ko naprava deluje, nikoli ne puščajte visokotlačne pištrole brez nadzora.
- Nikoli ne spreminjajte tovarniških nastavitvev. Spremembe nastavitvev lahko napravo poškodujejo in izničijo garancijo.
- Ob zagonu in med delovanjem naprave vedno čvrsto držite visokotlačno pištolo.
- Nikoli ne dovolite, da bi naprava delovala ne da bi bil pritisnjen sprožilec na visokotlačni pištoli več kot eno (1) minuto. Pregrevanje lahko poškoduje črpalko. Ob opisani uporabi lahko delate z napravo 30 minut, nato je priporočljiva 10 minutna pavza, da se naprava ohladi.
- Visokotlačnega čistilnika nikoli ne priklaplajte na vročo vodo (najvišja dovoljena temperatura dovodne vode je do 50°C). Takšna uporaba lahko resno skrajša življenjsko dobo črpalke.
- Nikoli ne shranjujte visokotlačnega čistilnika zunaj (temperatura pod 5 °C), kjer bi lahko zamrznil. To lahko resno poškoduje črpalko.
- Bodite pozorni na povratno silo, ki jo ustvari vodni pritisk, ko je naprava v delovanju.

**PREVIDNO!**

Cev ne sme priti v stik z ostrimi predmeti. Počena cev lahko posledično povzroči resne poškodbe. Redno pregledujte in jo zamenjajte (pooblaščen servis), ko je to potrebno. Ne poskušajte popraviti poškodovane ali dotrajane cevi.

## **NEVARNO!**

Sledite tem navodilom, da se izognete nevarnim situacijam, ki lahko vodijo v smrt ali resne poškodbe.

## **POZOR!**



Da se izognete nevarnosti udara električnega toka, poskrbite, da so vsi priklopi suhi in dvignjeni od tal. Vtikača se ne dotikajte z mokrimi rokami.

## **POZOR!**

Te naprave ne smejo uporabljati osebe, ki nimajo dovolj izkušenj in znanja, otroci in osebe z zmanjšanimi fizičnimi, senzoričnimi ali mentalnimi sposobnostmi .

Poskrbite, da se otroci ne igrajo z napravo ali njenimi deli.

## **POZOR!**

-To napravo je potrebno uporabljati s čistilom za visokotlačne čistilnike. Uporaba ostalih čistilnih sredstev ali kemikalij lahko negativno vpliva na varnost naprave.

-Curek vode je pod visokim pritiskom zelo nevaren. Curek ne sme biti usmerjen proti osebam, živali, električnim napravam ali napravi sami.

-Priporočamo, da uporabnik naprave uporablja zaščito za ušesa.

-Ne uporabljajte naprave, če so v dometu njenega delovanja osebe, razen, če nosijo zaščitno opremo.

-Ne usmerjajte curka proti sebi ali drugim osebam z namenom da bi očistili oblačila ali obutev.

-Ne pršite vnetljivih tekočin - nevarnost eksplozije!

-Uporabljajte samo originalne cevi, priključke in ventile.

-Da zagotovite varnost naprave uporabljajte samo originalne nadomestne dele proizvajalca.

-Voda, ki je stekla skozi napravo, ni pitna!

-Pred čiščenjem, vzdrževanjem ali servisiranjem je potrebno napravo izključiti in jo odklopiti iz električnega omrežja (izvlecite električni vtičak iz električne vtičnice).

-Naprava je primerna za uporabo pri temperaturah nad 5°C.

-Če je del naprave poškodovan, naprave ne uporabljajte, dokler dela ne zamenjate z ustreznim nadomestnim delom.

-Pred pritiskom na sprožilec čvrsto držite visokotlačno pištolo in se zavedajte povratnega sunka.

-Pri premikanju in nameščanju mora biti naprava v pokončnem položaju ter na ravni podlagi. Premikajte jo s potegom za ročaj.

#### **-Priklop na dovod vode:**

Poskrbite, da je dovodni vodni pritisk med 0.01 MPa in 0.4 MPa. Dovodna (vrtna) cev mora biti dolga vsaj 5 metrov. Cevi ne uporabljajte, če je poškodovana.

-Če je električni kabel na napravi poškodovan, ga mora zamenjati pooblaščen servisier.

### **ELEKTRIČNI PODALJŠKI IN RAZDELILNIKI**

-Če je le možno, električnih podaljškov ne uporabljajte.

-Če pa ni druge možnosti, uporabite samo podaljške, ki so primerni za zunanjo uporabo (odporni na vodo).

-Ne uporabljajte poškodovanih podaljškov. Pred uporabo električni podaljšek pregledajte in ga ob znaku poškodb takoj zamenjajte.

-Podaljška ne odklapljajte z vlečenjem za kabel.

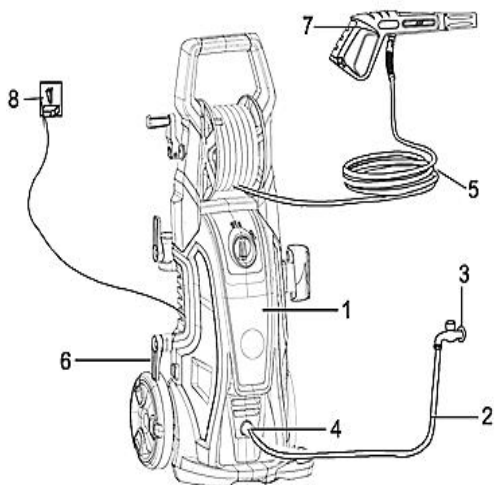
-Električni kabel držite stran od virov toplote in ostrih robov.

-Vedno odklopite električni kabel iz vtičnice, preden odklopite napravo iz podaljška.

-Nepriprimerni električni podaljški so lahko nevarni!

## PRIKLJUČKI ZA ELEKTRIKO IN VODO

1. Visokotlačni čistilnik
2. Cev za dovod vode iz vodovodne pipe (vrtna cev) - ni priložena
3. Vodovodna pipa
4. Priključek za dovod vode v čistilnik
5. Visokotlačna cev
6. Priključek za visokotlačno cev (ne velja za model z navijalnim kolutom, kjer je priključek na kolutu)
7. Visokotlačna pištola
8. Električna vtičnica



### OPOMBE:

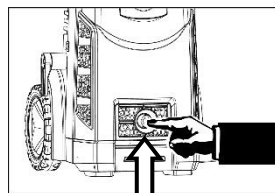
\* Pozicije 2, 3, 8 niso priložene.

\* Pri poziciji 4 je potrebno dokupiti nastavek za priklop vrtno cevi (dobite ga v vseh trgovinah z vrtnim programom). Lahko je plastični ali kovinski. Privijete ga v priključek 4. Nanj priklopite vrtno cev. Postopek na naslednji strani:



## PRIKLOP VISOKOTLAČNEGA ČISTILNIKA

1. Na priključek za dovod vode na čistilniku privijte plastični ali kovinski **priključek za vrtno cev** (NI PRILOŽEN, kupite ga v vsaki trgovini z vrtnim programom).



Priključek za vrtno cev



Hitra spojka



2. Na konec vrtna cevi namestite plastično ali kovinsko **hitro spojko** (NI PRILOŽENA, kupite jo v vsaki trgovini z vrtnim programom) ter jo priklopite na prej omenjeni priključek.

Prepričajte se, da vrtna cev ni zvita ali prepognjena.

2. Konec visokotlačne cevi čistilnika (navita je na kolutu) privijte na visokotlačno pištolo.



3. V pištolo privijte kovinsko palico. Na njen konec vstavite (quick coupling-sistem hitre spojke) poljubno od štirih šob ali turbo nastavek.



šobe



turbo nastavek



pištola



kovinska palica

4. V vrtno vodno cev spustite vodo (odprite vodovodno pipo do konca).
5. Čistilnik priključite na električno omrežje.

## **ŠOBE:**



slika 1



slika 2



slika 3



slika 4



Visokotlačni čistilnik je opremljen s štirimi brizgalnimi šobami (najdete jih na zadnji strani čistilnika) v različnih barvah.

Vsaka šoba omogoča poseben razpršilni vzorec in tlak vodnega curka.



**0° - RDEČA ŠOBA (slika 1):** Ta šoba oblikuje raven, izjemno močen curek vode. Uporabite jo samo za površine, ki lahko prenesejo visok tlak (npr. beton). Ne uporabljajte je za čiščenje lesa in občutljive površine.



**25° - ZELENA ŠOBA (slika 2):** Ta šoba oblikuje intenziven vodni curek 25 stopinj, ki je primeren za intenzivno čiščenje večjih površin. Uporabljajte jo le na površinah, ki lahko prenesejo tak pritisk.



**40° - BELA ŠOBA (slika 3):** Ta šoba oblikuje manj močan vodni curek 40 stopinj. Pokriva široko področje čiščenja in je primerna za uporabo na večini čistilnih površin.



**ŠOBA ZA ČISTILO - ČRNA ŠOBA (slika 4):** Ta šoba se uporablja za nanašanje čistila. Od vseh petih proizvaja najšibkejši tlak.



### **TURBO NASTAVEK:**

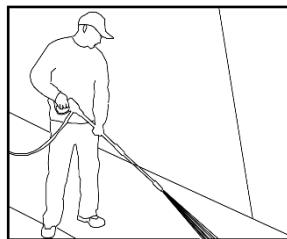
Turbo nastavek lahko občutno skrajša čas čiščenja.



Združuje moč ozkega curka in učinkovitost 25° širokega kota pršenja. Stožčasta oblika curka očisti večjo površino. Ne uporabljajte ga za občutljive površine! **Ni priporočljiv za pranje avtomobilske pločevine, ker jo lahko zaradi svoje intenzivnosti poškoduje!**

### **Kot pršenja na površino:**

Ko pršimo površino je največji pritisk kadar je voda pršena pod kotom 90 stopinj na površino. Tak način pršenja lahko povzroči, da se delci umazanije še bolj vdolajo v površino in površina se tako ne očisti.



**Optimalen kot za pršenje vode je 45 stopinj.**

Pršenje površine pod tem kotom je najboljše za čiščenje umazanije in delcev s površine.

### **Oddaljenost od površine čiščenja:**

Na učinek čiščenja vpliva tudi oddaljenost pršilne šobe od površine, ki jo čistimo. Učinek čiščenja je večji, če je šoba bližje površini.

## **Preprečevanje poškodb na površini:**

Površine se poškodujejo, če je sila vode močnejša kot jo lahko površina prenese. **Nikoli ne uporabljajte močnega curka z ozkim kotom ali turbo nastavka na površinah, ki bi se lahko poškodovale.**

**Nikoli ne uporabljajte močnega curka z ozkim kotom ali turbo nastavka na oknih in steklu, saj se lahko steklo zlomi oz. razbije.**

**Najboljši način, da se izognemo poškodbam površin je, da:**

1. Preden sprožimo pištolo, vstavimo šobo s širokim kotom pršenja.
2. Palico s šobo od površine odmaknemo za najmanj en meter in pod kotom 45 stopinj.
3. Prilagodite kot pršenja in razdaljo do površine dokler ne dosežete dobrega učinka čiščenja ne da bi poškodovali površino.

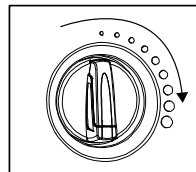
### **PREVIDNO:**

Ker uporablja **turbo nastavek ozek kot pršenja**, ga uporabite samo v primerih, ko ni možnosti, da se površina poškoduje.

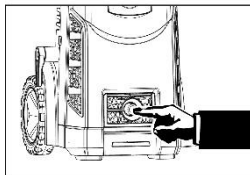
**Turbo nastavek NI nastavljiv in ga ne moremo uporabljati skupaj s čistilom.**

## **GUMB ZA DOZIRANJE ČISTILA:**

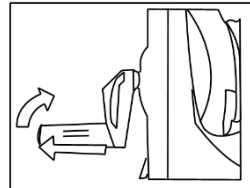
Ta gumb se uporablja za **nastavitev pretoka čistila** med delovanjem visokotlačnega čistilnika. Ko ga obračate v smeri urinega kazalca, se pretok čistila poveča.



**Priključek za dovod vode** je treba redno pregledovati, da se prepreči blokiranje in omejevanje dovoda vode v črpalko čistilnika.



**Ročaj navijalnega koluta** za visokotlačno cev se obrne navzdol za uporabo in navzgor za shranjevanje. Če želite obrniti ročaj, ga izvlecite in obrnite navzgor.



## UPORABA ČISTILA:

Nalijte čisto v posodo za čisto na zadnjem delu visokotlačnega čistilnika. Vstavite cevko za čisto nazaj v posodo ter zaprite pokrov.

Izberite primerno šobo ter sprožite pištolo.



## ČISTILA:

Uporaba čistil lahko občutno zmanjša čas čiščenja in omogoči odstranjevanje trdovratnih madežev. Uporabljajte samo **čistila prilagojena za čiščenje z visokotlačnim čistilnikom** - imajo podobno gostoto kot voda. Uporaba gostejših čistil kot je npr. čisto za pomivanje kuhinjske posode ni priporočljiva, saj lahko zamašijo šobo in tako preprečijo dovajanje.

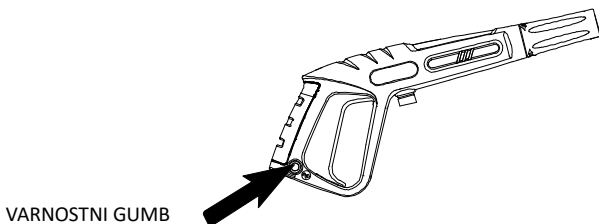
Moč čistila je odvisna od časa učinkovanja čistila – dlje ga pustimo na površini, bolje razgradi madeže in umazanijo.

Na navpičnih površinah pričnite nanašati čisto od spodaj navzgor. Tako čisto ne bo steklo in povzročilo lis. Tudi izpiranje z visokim pritiskom naj poteka od spodaj navzgor.

## VARNA UPORABA ČISTILNIKA:

Kadar uporabljate visokotlačni čistilnik, je priporočljivo, da držite visokotlačno pištolo v pravilnem položaju - z eno roko na ročaju in drugo na palici.

Ko napravo zaustavite, pritisnite **VARNOSTNI GUMB (ZAPORO)** na pištoli, da se ta blokira - s tem se boste izognili morebitnim nesrečam.

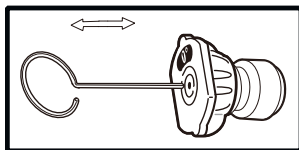


## ČIŠČENJE ŠOB:

Zamašena ali delno zamašena šoba lahko občutno zmanjša pretok vode in povzroči neenakomeren curek.

### **Za čiščenje šobe:**

- 1) Izklopite napravo ter jo izključite iz električnega omrežja.
- 2) Zaprite dovod vode. Z 2 do 3-kratnim stiskom sprožilca na visokotlačni pištoli sprostite pritisk iz naprave.
- 3) Iz visokotlačne pištole odstranite palico za nastavke.
- 4) Uporabite priložen koničast pripomoček ali razprto papirno sponko. Vstavite žico v odprtino v šobi ter s premikanjem žice odstranite morebitne nečistoče. Za dokončno odstranitev umazanije uporabite vrtno cev-njen konec prislonite na šobo ter 30-60 sekund izpirajte.

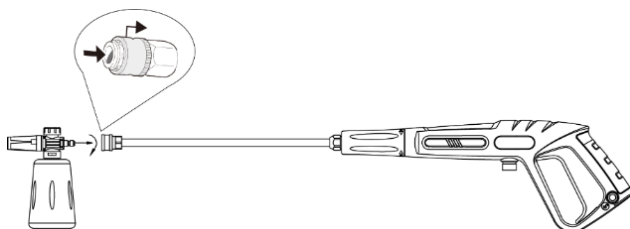


## NAMESTITEV IN UPORABA PENILNIKA:

1. Odprite penilnik z zasukom zgornjega (črnega dela) za približno 45° v smeri urinih kazalcev (v desno).

Napolnite penilnik z aktivno peno za penilnike.

2. Preko hitre spojke na koncu kovinske palice za nastavke penilnik priklopite:



3. Z vrtenjem črnega nastavka na izstopu pene iz penilnika regulirate curek čistila:

- Zasuk v smeri urinega kazalca: širši curek
- Zasuk v obratni smeri urinega kazalca: ožji curek



4. Z vrtenjem modrega gumba na vrhu penilnika dozirate količino pene:



5. S pritiskom na sprožilec visokotlačne pištole pričnete z brizganjem pene.



## NAMESTITEV IN UPORABA TALNE KRTAČE:

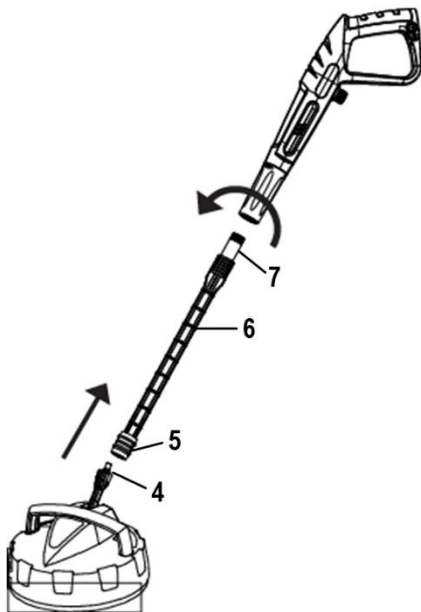
- 1 Ročaj
- 2 Rezervoar za čistilo
- 3 Pokrovček rezervoarja
- 4 Prikluček na talni krtači
- 5 Prikluček na palici-spodnji
- 6 Palica
- 7 Prikluček na palici-zgornji



1. Na priključek na talni krtači (4) priključite spodnji del (5) palice (6) ter zasukajte, da se fiksira (gre za bajonetni priklop).

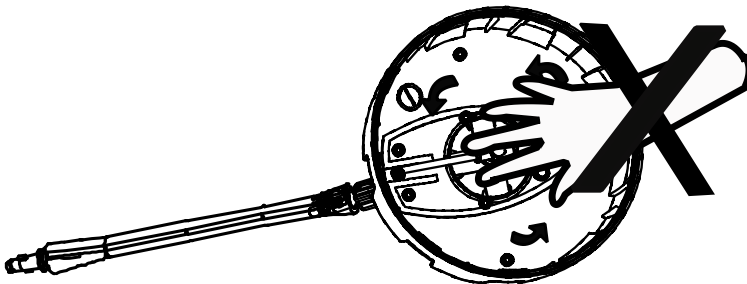
2. Zgornji del (7) palice (6) priložite v konec pištrole.

3. Odprite modri pokrovček (3) na rezervoarju za čistilo (2) talne krtače ter vanj nalijte čistilo za visokotlačne čistilnike (če to želite, sicer ni nujno). Pokrovček zaprite.

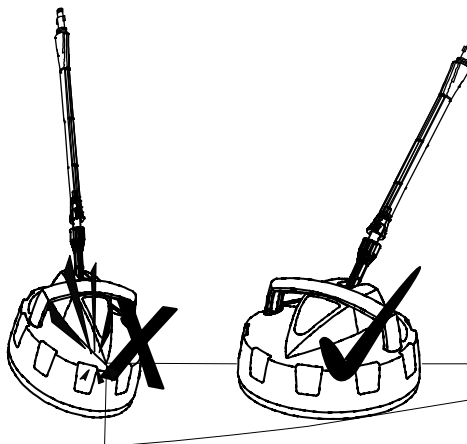


## OPOZORILO!

Med delovanjem naprave se vrtečega rotorja (=brizgalne šobe) v spodnjem delu talne krtače NE SMETE DOTIKATI z rokami, saj lahko pride do poškodb!



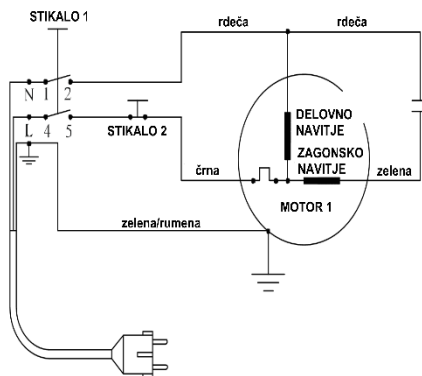
Talna krtača mora biti med obratovanjem v vodoravnem položaju, saj se sicer lahko poškoduje.



## TEHNIČNI PODATKI:

	<b>TOP STORM 225R APW-VCN-150P(B)</b>
Delovni tlak	150 bar
Delovni pretok vode	450 l/h
Max tlak	225 bar
Max pretok vode	540 l/h
Priljučna moč	3.2 kW
Napetost	230V~50Hz
Max.temperatura dovodne vode	do 50°C
Teža	31.5 kg
Dimenzije (cm)	43,9 x 39 x 95,8

## ELEKTRIČNI DIAGRAM



## **UPORABA VISOKOTLAČNEGA ČISTILNIKA**

Opisani postopek čiščenja vam bo pomagal do najboljših rezultatov čiščenja v najkrajšem možnem času. Uporabite navedene metode čiščenja in izpiranja:

### **1. PRIPRAVA POVRŠINE**

Pred čiščenjem z visokotlačnim čistilnikom ustrezno pripravite površino, ki jo boste čistili in sicer tako, da odstranite vse nepotrebne predmete iz okolice mesta čiščenja. Prepričajte se, da so zaščiteni pred pršenjem čistila (vključno z rastlinami).

### **2. PRVO IZPIRANJE Z VISOKIM PRITISKOM**

Površino popršite z visokim pritiskom, da odstranite drobce in površinsko umazanijo. Čistilo bo očistilo globljo umazanijo. Pred pršenjem izberite šobo s širokim pahljačastim curkom.

### **3. KONČNO IZPIRANJE**

Končno izpiranje pričnite od spodaj in nadaljujte navzgor. Prepričajte se, da ste površino temeljito izprali in odstranili vse sledi čistila.

### **4. IZKLOP**

1. Prepričajte se, da je čistilo izprano iz naprave.
2. Ugasnite motor naprave (gumb ON/OFF).
3. Zaprite dovod vode.
4. S pritiskom na sprožilec pištole sprostite pritisk v napravi.

**PREVIDNO: Nikoli ne zaprite vode preden ste ugasnili motor, saj bi to lahko povzročilo resne okvare črpalke ali motorja.**

**POZOR! Nikoli ne odklopite cevi z naprave dokler je naprava pod pritiskom. Za sprostitvev pritiska izklopite motor, izklopite dovod vode in 2-3 krat pritisnite na sprožilec.**

5. Po vsaki uporabi visokotlačnega čistilnika vse površine naprave obrišite s čisto, vlažno krpo.

### **POMEMBNO!!!!**

-Čistilnik lahko neprekinjeno uporabljate pol ure v časovnih intervalih po 5 minut. Med dvema intervaloma mora biti 2 minuti pavze. Po pol ure se mora motor ohlajati 10 minut:

**OBRATOVANJE POL URE (5 minut delovanja + 2 minuti pavze + 5 minut delovanja + 2 minuti pavze....) + 10 MINUT PAVZE + OBRATOVANJE POL URE.....**

-Po prenehanju uporabe naprave je potrebno sprostiti tlak iz pištote in ob navijanju visokotlačne cevi na kolut istočasno še 2-3x sprostiti tlak iz pištote, drugače ostane visokotlačna cev pod tlakom kar povzroča okvare naprave (poškodbe tesnil na kolutu in posledično puščanje vode na njem,..).

-Visokotlačnega čistilnika ne perite z vodnim curkom iz istega čistilnika, saj obstaja nevarnost kratkega stika

**V PRIMERU UGOTOVLJENIH KRŠITEV ZGORAJ NAVEDENIH PRIPOROČIL SE GARANCIJA NE PRIZNA!**

## **SHRANJEVANJE**

Naprave ne shranjujte zunaj, temveč v suhem, toplem prostoru kjer ne bo prišlo do zmrzovanja (temperatura prostora nad 5°C).

### **Nasveti za podaljševanje življenjske dobe vašega visokotlačnega čistilnika:**

1. Naprave nikoli ne uporabljajte brez vode. Prišlo bi do njenega segrevanja kar lahko resno poškoduje črpalko.
2. Nikoli na napravo ne priključujte vroče vode (nad 50 °C ). To lahko resno skrajša življenjsko dobo motorja.
3. Uporaba neprimernih čistil lahko povzroči resne poškodbe delov naprave. Poškodbe lahko povzročijo tudi druge kemikalije (belilo, detergent za posodo ipd.). Uporabljajte čistilo za visokotlačne čistilnike, za penilnik pa aktivno peno.
4. Pred menjanjem šobe se vedno prej prepričajte, da sprožilec ni pritisnjen.

## **MOŽNE TEŽAVE IN NJIHOVO REŠEVANJE**

Težava	Možen razlog	Rešitev
<b>Naprava ne dodaja čistila</b>	1 Na kovinsko palico niste namestili prave šobe. 2 Cev za vodo je predolga. 3 Šoba za brizganje čistila je zamašena.	1 Vstavite pravo šobo. 2 Uporabite cev za vodo, ki je krajša od 7 metrov. 3 Šoba za čistilo očistite s toplo vodo.
<b>Iz naprave se kadi dim</b>	Pregret, preobremenjen ali poškodovan motor.	Napravo takoj izključite in pokličite servis.

Težava	Možen razlog	Rešitev
<b>Naprava se ne vključi</b>	<ul style="list-style-type: none"> <li>1 Naprava je pod pritiskom</li> <li>2 El.vtikač ni dobro vstavljen v el.vtičnico.</li> <li>3 El. vtičnica ne deluje.</li> <li>4 Električni podaljšek je predolg.</li> <li>5 Napetost je prenizka.</li> <li>6 Varovalo proti pregrevanju se je vključilo.</li> </ul>	<ul style="list-style-type: none"> <li>1 Pritisnite sprožilec na pištoli.</li> <li>2,3 Preglejte el.vtičnico, el.vtikač in varovalko.</li> <li>4 Zamenjajte električni podaljšek.</li> <li>5 Preverite, da je napetost ustrezna.</li> <li>6 Napravo izklopite in počakajte, da se ohladi.</li> </ul>
<b>Črpalka ne doseže dovolj visokega pritiska</b>	<ul style="list-style-type: none"> <li>1 Dovod vode je zamašen.</li> <li>2 Črpalka vleče zrak.</li> <li>3 Šoba je dotrajana ali napačne velikosti.</li> <li>4 Razbremenilni ventil je dotrajan ali zamašen.</li> </ul>	<ul style="list-style-type: none"> <li>1 Očistite priključek za dovod vode.</li> <li>2 Prepričajte se, da je dovod vode ustrezno priključen.</li> <li>3 Zamenjajte šobo</li> <li>4 Pokličite servis</li> </ul>
<b>Nestalen pritisk</b>	<ul style="list-style-type: none"> <li>1 Črpalka vleče zrak.</li> <li>2 Zamašena šoba.</li> <li>3 Ventili so umazani, dotrajani ali so se zataknili.</li> <li>4 Tesnila za vodo so dotrajana.</li> </ul>	<ul style="list-style-type: none"> <li>1 Preverite, da so cevi in priključki dobro nameščeni.</li> <li>2 Očistite s čistilcem šobe.</li> <li>3 Pokličite pooblaščen servis.</li> <li>4 Zamenjajte tesnila</li> </ul>
Težava	Možen razlog	Rešitev
<b>Motor nenadoma preneha delovati</b>	<ul style="list-style-type: none"> <li>1 Električni podaljšek je predolg.</li> <li>2 Varovalo pred pregrevanjem se je vključilo zaradi pregrevanja</li> </ul>	<ul style="list-style-type: none"> <li>1 Zamenjajte električni podaljšek.</li> <li>2 Preverite, da je napetost ustrezna.</li> <li>Napravo izklopite in jo nekaj minut pustite, da se ohladi.</li> </ul>
<b>Iz črpalke teče voda</b>	Iztrošena tesnila	Zamenjajte tesnila
<b>Nihanje tlaka</b>	<ul style="list-style-type: none"> <li>Črpalka sesa zrak</li> <li>Umazani, dotrajani ali zamašeni ventili.</li> <li>Tesnila črpalke so dotrajana.</li> </ul>	<ul style="list-style-type: none"> <li>Preverite tesnjenje cevi in priključkov.</li> <li>Ventile očistite ali zamenjajte ali pokličite servis.</li> <li>Zamenjajte tesnila ali pokličite servis.</li> </ul>

## PREGLED IN VZDRŽEVANJE

Zaradi varne uporabe napravo vsake tri mesece očistite. Pred uporabo preglejte šobe ter se prepričajte, da v njih ni umazanije. Po uporabi se prepričajte, da v črpalki in cevi ni vode.

Napravo shranjujte na suhem.

Po pretečeni življenjski dobi naprave na odlagajte med gospodinjske komunalne odpadke.

Napravo odpeljite v lokalni zbirni center za odpadke.

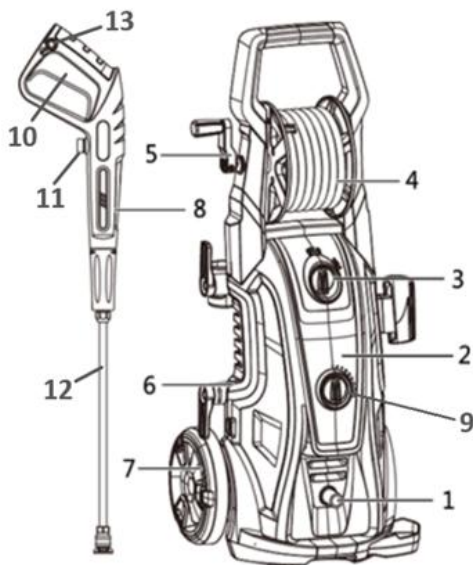
Pri odlaganju električnih naprav na neprimeren način lahko v okolje vnesemo nevarne snovi.



**PRENOSNI VISOKOTLAČNI ČISTAČ** je uređaj koji se koristi za pranje i čišćenje automobila, bicikala i ostale vanjske opreme, vrtnih terasa, staklenika i slično.

**OPIS KOMPONENTA:**

1. PRIKLJUČAK ZA ULAZ VODE U UREĐAJ (priključak vrtnog crijeva)
2. VISOKOTLAČNI ČISTAČ
3. GUMB ZA UKLJUČIVANJE (ON) / ISKLJUČIVANJE (OFF)
4. MOTALICA S VISOKOTLAČNIM CRIJEVOM
5. RUČKA MOTALICE ZA CRIJEVO
6. SPREMIK ZA SREDSTVO ZA ČIŠĆENJE (straga)
7. KOTAČ
8. VISOKOTLAČNI PIŠTOLJ
9. GUMB ZA DOZIRANJE ŠAMPONA
10. OKIDAČ
11. PRIKLJUČAK NA PIŠTOLJU ZA VISOKOTLAČNO CRIJEVO
12. METALNA ŠIPKA ZA NASTAVKE
13. SIGURNOSNI GUMB NA PIŠTOLJU



## **SIGURNOSNA OPOZORENJA I INFORMACIJE**

### **UKLJUČIVANJE (ON) / ISKLJUČIVANJE (OFF):**

Motor ovog uređaja ne radi neprekidno. Djeluje samo kad se aktivira gumb na visokotlačnom pištolju. Nakon slijeđenja uputa u ovom priručniku, uključite visokotlačni čistač okretanjem gumba u položaj UKLJUČIVANJE (ON) i pritiskom okidača na visokotlačnom pištolju za aktiviranje motora.

**PAŽNJA!** Uređaj nemojte koristiti na temperaturi okoline ispod 5°C (smrzavanje vode u uređaju - oštećenje!).

**PAŽNJA!** U slučaju dodira s sredstvom za čišćenje (deterdžentom), isprati s puno čiste vode.

Tijekom uporabe uređaja izbjegavajte situacije koje mogu biti opasne.

**PAŽNJA!** Motor uređaja NE radi ako se ne pritisne okidač na pištolju.

### **SIGURNOSNE UPUTE:**

Ovaj vodič uključuje informacije koje trebate znati i razumjeti. Ovi se podaci pružaju zbog SIGURNOSTI I SPRJEČAVANJA PROBLEMA OPREME. Da biste lakše razumjeli sigurnosne upute, pročitajte sljedeće opise opasnih situacija:

#### **OPASNO!**

Neposredno opasna situacija koju moramo hitno izbjeći, jer u protivnom neizbježno dovodi do smrti ili ozbiljne ozljede.

#### **PAŽNJA!**

Potencijalno opasna situacija koja, ako se ne izbjegne, MOŽE rezultirati smrću ili ozbiljnom ozljedom.

## **OPREZ!**

Potencijalno opasna situacija koja, ako se ne izbjegne, MOŽE rezultirati lakšom ili umjerenom ozljedom.

## **VAŽNE UPUTE O SIGURNOSTI:**

**PAŽNJA!** Kad se uređaj koristi, uvijek uzmite u obzir sljedeće:

1. Prije uporabe pročitajte cijele upute.
  2. Ne dopustite uporabu djece.
  3. Uvijek isključite napajanje prije popravka ili čišćenja.
  4. Poštujte sve sigurnosne propise.
  5. Ne uklanjajte i ne mijenjajte dijelove uređaja.
  6. Naučite kako brzo zaustaviti uređaj i smanjiti tlak.
  7. Budite koncentrirani tijekom rada.
  8. Ne koristite uređaj ako ste umorni ili pod utjecajem alkohola/droga.
  9. Osigurajte da u radnom području nema drugih osoba.
  10. Ne stojte na nestabilnoj podlozi.
  11. Slijedite upute za održavanje.
  12. Koristite sredstva za čišćenje namijenjena visokotlačnim čistačima.
  13. Uvijek postavite uređaj na stabilnu podlogu.
  14. Prije servisa isključite uređaj i dovod vode.
  15. Nikada ne usmjeravajte mlaz prema ljudima ili životinjama.
  16. Prije čišćenja mlaznica isključite uređaj i odvojite crijevo.
- Tijekom uporabe ili održavanja uređaja uvijek nosite zaštitne naočale i zaštitnu odjeću.

- **Nikada ne stavljajte prste ili dlanove ispred mlaznice za prskanje.**
- Nikada ne pokušavajte zaustaviti curenje bilo kojim dijelom tijela.
- Uvijek uključite sigurnosnu blokadu (sigurnosni gumb na visokotlačnom pištolju) – čak i kada na trenutak prestanete s prskanjem.
- Uvijek slijedite upute proizvođača sredstava za čišćenje za pravilnu uporabu. Uvijek zaštitite oči, kožu i dišne puteve od sredstva za čišćenje.

#### **PAŽNJA!**

##### **Opasnost od eksplozije!**

Nikada ne prskajte zapaljive tekućine i ne koristite visokotlačni čistač u prostorima gdje se nalaze zapaljiva prašina, tekućine ili pare. Nikada ne koristite uređaj u zatvorenom prostoru ili u blizini eksplozivnih tvari.

#### **PAŽNJA!**

- Ne prskajte elektroničke uređaje ili instalacije.
- Nikada ne odspajajte visokotlačno crijevo dok je sustav pod tlakom. Za ispuštanje tlaka isključite uređaj, iskopčajte ga iz električne mreže i odspojite dovod vode, a zatim 2–3 puta pritisnite okidač na visokotlačnom pištolju.
- Nikada trajno ne držite okidač visokotlačnog pištolja uključenim.
- Nikada ne koristite uređaj kojem nisu pravilno ugrađeni svi sastavni dijelovi.

#### **PAŽNJA! Oštećenje uređaja:**

- Prije uključivanja (okrenite gumb u položaj ON), morate na uređaj spojiti vrtno crijevo za vodu i otvoriti dovod vode. **Rad bez opskrbe vodom uzrokuje ozbiljnu štetu koja stoga nije pokrivena jamstvom.**  
**Uređaj nikada nemojte koristiti bez opskrbe vodom!**

Pazite da na filtru nema smeća ili krhotina.

- Nikada ne koristite uređaj s oštećenim dijelovima ili bez svih potrebnih dijelova. Redovito pregledavajte opremu i zamjenjujte istrošene ili oštećene dijelove.
- Koristite samo mlaznice isporučene s ovom jedinicom.
- Nikada ne ostavljajte pištolj bez nadzora dok uređaj radi.
- Nikada nemojte mijenjati tvorničke postavke. Promjena postavki može oštetiti uređaj i poništiti jamstvo.
- Prilikom pokretanja i rada uređaja uvijek čvrsto držite pištolj.
- Nikada ne dopustite da radi uređaj bez pritiskanja okidača na pištolju dulje od jedne (1) minute. Pregrijavanje može oštetiti pumpu. S opisanom upotrebom možete raditi s uređajem 30 minuta, a zatim se preporučuje pauza od 10 minuta kako bi se uređaj ohladio.
- Nikada ne priključujte visokotlačni čistač na vruću vodu (najviša dopuštena temperatura dovodne vode je do 50 °C). Takva uporaba može ozbiljno skratiti vijek trajanja pumpe.
- Nikada nemojte držati visokotlačni čistač vani gdje bi se mogao smrznuti. To može ozbiljno oštetiti pumpu.
- Obratite pažnju na povratnu silu koju stvara tlak vode dok uređaj radi.

#### **OPREZ!**

Crijevo ne smije doći u kontakt s oštrim predmetima. Puknuto crijevo može uzrokovati ozljede. Redovito pregledavajte crijevo i zamjenjujte ga po potrebi. Ne pokušavajte popraviti oštećeno ili istrošeno crijevo.

#### **OPASNO!**

Slijedite ove upute kako biste izbjegli opasnu situaciju koja može dovesti do smrti ili ozbiljnih ozljeda.



**PAŽNJA!** Kako biste izbjegli rizik od strujnog udara, provjerite jesu li svi priključci suhi i odmaknuti od tla. Ne dodirujte električni utikač mokrim rukama.

## PAŽNJA!

Ovog uređaja ne smiju koristiti osobe koje nemaju dovoljno iskustva i znanja, djeca i osobe smanjenih tjelesnih, senzornih ili mentalnih sposobnosti.

Pazite da se djeca ne igraju uređajem ili njegovim dijelovima.

## PAŽNJA!

-Ovaj uređaj mora se koristiti s sredstvom za čišćenje visokotlačnih čistaća.

-Upotreba drugih sredstava za čišćenje ili kemikalija može negativno utjecati na sigurnost uređaja.

-Mlaz vode je vrlo opasan pod visokim pritiskom. Mlaz ne smije biti usmjeren na ljude, životinje, električne uređaje ili sam uređaj.

-Preporučujemo da korisnik uređaja koristi zaštitu za uši.

-Ne koristite uređaj ako je u dometu druge osobe, osim ako ona nosi zaštitnu opremu.

-Ne usmjeravajte mlaz ni prema sebi ni prema drugima kako biste očistili odjeću ili obuću.

- Ne prskajte zapaljive tekućine. Opasnost od eksplozije!

- Koristite samo originalne priključke, crijevo, i ventile.

- Da biste osigurali sigurnost uređaja, koristite samo originalne rezervne dijelove proizvođača.

-Voda koja teče kroz uređaj **nije prikladna za piće!**

-Prije čišćenja, održavanja ili servisiranja uređaj mora biti isključen i odspojen od električne mreže (izvucite utikač iz mrežne utičnice).

-Ne koristite uređaj ako je bilo koji dio uređaja oštećen.

-Uređaj je prikladan za upotrebu na temperaturama iznad 5°C.

-Ako je dio uređaja oštećen, nemojte ga koristiti dok dio nije zamijenjen prikladnim rezervnim dijelom.

-Prije pritiska okidača, čvrsto držite pištolj i budite svjesni povratnog udara.

-Pri premještanju i instaliranju uređaj mora biti u uspravnom položaju i

na ravnoj površini. Pomaknite ga povlačenjem ručke.

-Priključak na vodovod: Provjerite je li je tlak vodovoda između 0,01 MPa i 0,4 MPa. Dovodno (vrtno) crijevo mora biti dugo najmanje 5 metara. Nemojte koristiti crijevo ako je oštećeno.

-Ako je kabel za napajanje na uređaju oštećen, mora ga zamijeniti ovlašteni serviser.

## **ELEKTRIČNI PRODUŽNI KABELI I RAZDJELNICI**

-Ako je moguće, nemojte koristiti električne produžne kabele.

-Ako ne postoji druga opcija, koristite samo one koji su prikladni za vanjsku upotrebu (vodootporni).

-Nemojte koristiti oštećene produžne kabele. Prije uporabe pregledajte električni produžni kabel i odmah ga zamijenite ako postoje znakovi oštećenja.

-Nemojte odspajati produžni kabel povlačenjem kabela.

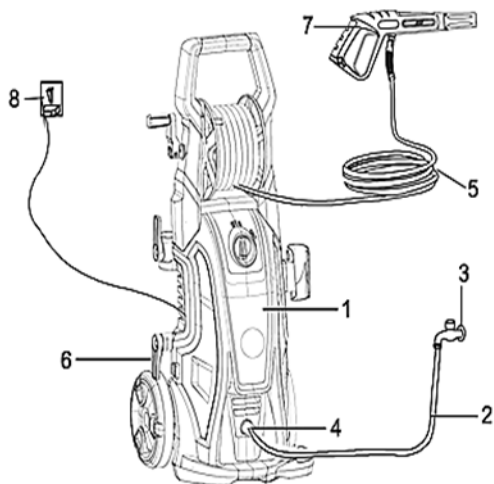
-Kabel držite podalje od izvora topline i oštih rubova.

-Uvijek iskopčajte kabel za napajanje prije nego što isključite uređaj iz produžnog kabela.

-Neprijemljeni električni produžni kabeli mogu biti opasni.

## PRIKLJUČCI ZA STRUJU I VODU

1. Visokotlačni čistač
2. Crijevo za ulaz vode iz vodovoda – vrtno crijevo (nije isporučeno)
3. Vodovodna slavina (nije isporučena)
4. Priključak za ulaz vode u čistač
5. Visokotlačno crijevo
6. Priključak za visokotlačnu cijev (ne vrijedi za model s navojnim kolutom, gdje je priključak na kolutu)
7. Visokotlačni pištolj
8. Električna utičnica



### **Napomena!**

- \* Komponente 2, 3, 8 nisu isporučene
- \* Na komponentu 4 potrebno je navrnuti nastavak za spajanje vrtnog crijeva (možete ga nabaviti u svim trgovinama s vrtnim programom). Može biti plastični ili metalni.



Ugradite brzu spojnicu (možete nabaviti u svim trgovinama s vrtnim programom) na kraj vrtno cijevi te je priključite na nastavak za spajanje vrtnog crijeva. Postupak na sledećoj stranici:

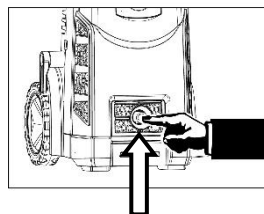
## PRIKLJUČAK ZA ULAZ VODE U UREĐAJ

1. Na priključak za ulaz vode u uređaj navrnite **priključak za vrtno crijevo** (NIJE UKLJUČEN, kupite ga u bilo kojoj trgovini s vrtnim programom).

Ugradite **brzu spojnicu** na kraj vrtnog crijeva (NIJE UKLJUČENA, kupite u bilo kojoj trgovini s vrtnim programom)

Pazite da crijevo nije uvijeno ili savijeno.

2. Na kraj visokotlačnog crijeva koji je namotan na motalici zategnite visokotlačni pištolj.



3. Navrnite metalnu šipku u pištolj. Spojite na njezin kraj (quick coupling - sustav brze spojnice) bilo koju od četiri mlaznice ili turbo mlaznicu.



mlaznice



turbo mlaznica



visokotlačni pištolj



metalna šipka

4. Otvorite slavinu za vodu.
5. Priključite visokotlačni čistač na električnu mrežu.

### MLAZNICE:



Visokotlačni čistač opremljen je s četiri mlaznice za raspršivanje (nalaze se na stražnjoj strani uređaja), u različitim bojama. Svaka mlaznica omogućuje poseban oblik i pritisak mlaza vode.



**0 ° - CRVENA MLAZNICA (slika 1):** Ova mlaznica tvori ravni, izuzetno snažni mlaz vode. Koristite samo za površine koje mogu podnijeti visoki pritisak (npr. beton). Nemojte je koristiti za čišćenje drva i osjetljivih površina.



**25 ° - ZELENA MLAZNICA (slika 2):** Ova mlaznica tvori intenzivan mlaz vode od 25 stupnjeva, što je pogodno za intenzivno čišćenje većih površina. Koristite samo na površinama koje mogu izdržati takav pritisak.



**40 ° - BIJELA MLAZNICA (slika 3):** Ova mlaznica tvori manje snažni mlaz vode od 40 stupnjeva. Pokriva široko područje čišćenja i prikladan je za upotrebu na većini površina za čišćenje.



**MLAZNICA ZA ČIŠĆENJE - CRNA MLAZNICA (slika 4):** Ova mlaznica služi za nanošenje sredstva za čišćenje (deterdženta). Ova mlaznica proizvodi najslabiji pritisak.



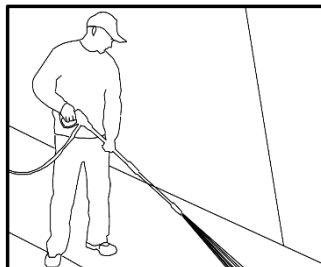
#### **TURBO MLAZNICA:**

Turbo mlaznica može značajno skratiti vrijeme čišćenja. Kombinira snagu uskog mlaza i učinkovitost 25 ° prskanja. Konusni oblik mlaza čisti veće područje. **Nemojte je koristiti na osjetljivim površinama! Ne preporučuje se za pranje lima automobila jer ga zbog svog intenziteta može oštetiti.**



#### **KUT POVRŠINSKOG RASPRŠIVANJA:**

Kad prskamo površinu, najveći je pritisak kad prskamo pod kutom 90 stupnjeva. Ovaj način prskanja može uzrokovati da se čestice prljavštine još više ugrade u površinu koja se time ne čisti.



**Optimalni kut za prskanje vode je 45 stupnjeva.** Prskanje površine pod ovim kutom najbolje je za čišćenje prljavština i čestice s površine.

#### **UDALJENOST OD POVRŠINE ZA ČIŠĆENJE:**

Na učinak čišćenja utječe i udaljenost mlaznice za raspršivanje od površine koju treba očistiti. Učinak čišćenja je veći ako je mlaznica bliže površini.

#### **SPRJEČAVANJE POVRŠINSKIH OŠTEĆENJA:**

Površine su oštećene ako je sila vode jača nego što je površina može podnijeti. Nikada nemojte koristiti jak mlaz uskog kuta ili turbo mlaznicu na površinama koje bi mogle biti oštećene.

**Nikada nemojte koristiti jak mlaz uskog kuta ili turbo mlaznicu na prozorima i staklu, jer se staklo može slomiti.**

### **Najbolji način za izbjegavanje površinskih oštećenja je:**

1. Koristite mlaznicu sa širokim kutom raspršivanja.
2. Odmaknite šipku s mlaznicom od površine za najmanje jedan metar i pod kutom od 45 stupnjeva.
3. Podesite kut i udaljenost prskanja do površine dok ne postignete dobar učinak čišćenja bez oštećenja površine.

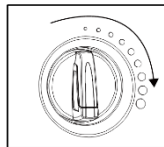
### **OPREZ:**

Budući da turbo mlaznica koristi uski kut prskanja, koristite je samo u slučajevima kada ne postoji mogućnost oštećenja površine.

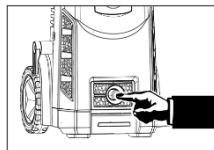
**Turbo mlaznica NIJE podesiva i ne može se koristiti zajedno s sredstvom za čišćenje.**

### **GUMB ZA DOZIRANJE SREDSTVA ZA ČIŠĆENJE:**

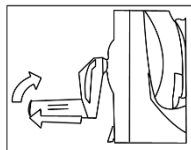
Ovaj gumb služi za **podešavanje protoka sredstva za čišćenje** tijekom rada uređaja. Kad ga okrenete u smjeru kazaljke na satu, protok raste .



**Priključak za ulaz vode u uređaj** mora se redovito pregledavati kako bi se spriječilo začepljenje i ograničenje opskrbe vodom pumpe uređaja (slika 6).



**Ručka motalice** za visokotlačno crijevo okrenuta je prema dolje za upotrebu, a gore za skladištenje. Da biste okrenuli ručku, izvucite je i pojačajte.



## **KORIŠTENJE SREDSTVA ZA ČIŠĆENJE:**

Ulijte sredstvo za čišćenje u rezervar za čišćenje sa stražnje strane uređaja. Umetnite crijevo za usisavanje sredstva za čišćenje natrag u posudu i zatvorite poklopac.

Odaberite prikladnu mlaznicu te okidajte visokotlačni pištolj za raspršivanje sredstva za čišćenje.



## **SREDSTVA ZA ČIŠĆENJE:**

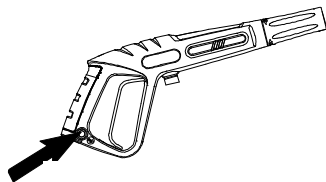
Korištenje sredstava za čišćenje može značajno smanjiti vrijeme čišćenja i omogućiti uklanjanje tvrdokornih mrlja. Koristite **samo sredstva za čišćenje prikladna za čišćenje visokotlačnim čistačem** koja imaju sličnu gustoću kao voda. Upotreba gušćih sredstava za čišćenje poput npr. kuhinjski deterdžent za pranje posuđa se ne preporučuje jer može začepiti mlaznicu i tako spriječiti dovod deterdženta.

Snaga sredstva za čišćenje ovisi od trajanja učinka sredstva za čišćenje - što ga duže ostavite, to bolje razgrađuje mrlje i prljavštinu.

Počnite nanositi sredstvo za čišćenje odozdo prema gore na okomite površine. Takvo sredstvo za čišćenje neće stakliti i stvarati mrlje. Ispiranje pod visokim pritiskom također treba izvoditi odozdo prema gore.

## **SIGURNO KORIŠTENJE UREĐAJA**

Kada upotrebljavate visokotlačni čistač, preporuča se držanje pištolja u ispravnom položaju - jednom rukom na dršci, a drugi na šipci. Kad uređaj zaustavite, pritisnite sigurnosni gumb koji blokira pištolj - time ćete izbjeći moguću nesreću.



SIGURNOSNI GUMB

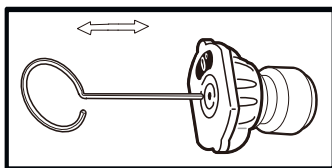
## **ČIŠĆENJE MLAZNICA:**

Začepljena ili djelomično začepljena mlaznica može značajno smanjiti protok vode i uzrokovati neravnomjeran mlaz.

### **Za čišćenje mlaznice:**

- Isključite uređaj i iskopčajte ga iz utičnice.
- Isključite dovod vode. Stiskanjem okidača 2 do 3 puta otpustite pritisak iz uređaja na pištolju.
- Uklonite šipku iz pištolja.

Upotrijebite priloženi šiljasti alat ili otvorenu spajalicu. Umetnite žicu u otvor na mlaznici i uklonite ostatke



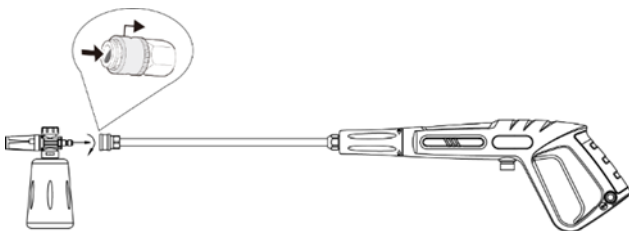
pomicanjem žice. Da biste potpuno uklonili nečistoću, upotrijebite vrtno crijevo - naslonite njegov kraj na mlaznicu i isperite 30-60 sekundi.

## **MONTAŽA I UPORABA PIŠTOLJA ZA AKTIVNU PJENU:**

1. Otvorite pištolj za aktivnu pjenu okretom gornjeg (crnog) dijela za približno 45° u smjeru kazaljke na satu (desno).

Napunite ga aktivnom pjenuom.

2. Preko brze spojke na kraju metalne šipke za nastavke priključite pištolj za aktivnu pjenu:



3. Okretanjem crnog nastavka na izlazu pjene iz pištolja za aktivnu pjenu regulirate mlaz:

- Okret u smjeru kazaljke na satu: širi mlaz

- Okret u suprotnom smjeru kazaljke na satu: uži mlaz



4. Okretanjem plavog gumba na vrhu pištolja dozirate količinu aktivne pjene:



5. Pritiskom na okidač visokotlačnog pištolja započinjete prskanje pjene.



## MONTAŽA I UPORABA PODNE ČETKE:

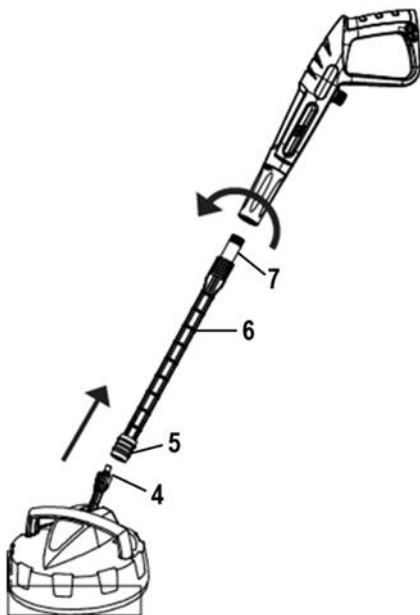
- 1 Ručka
- 2 Spremnik za deterdžent
- 3 Poklopac spremnika
- 4 Priključak na podnoj četki
- 5 Priključak na palici - donji
- 6 Palica
- 7 Priključak na palici - gornji



1. Na priključak na podnoj četki (4) priključite donji dio (5) šipke (6) i zakrenite da se fiksira (radi se o bajonet spoju).

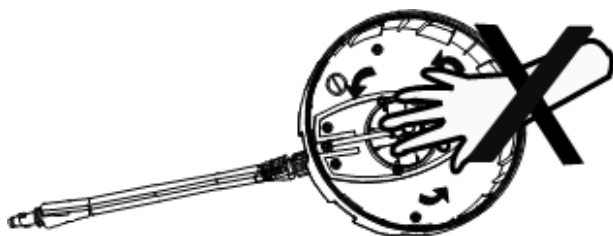
2. Zavrните vrh (7) šipke (6) na kraj pištolja.

3. Otvorite plavi poklopac (3) na spremniku (2) i ulijte deterdžent za visokotlačne čistače (ako želite, inače nije obavezno). Zatvorite poklopac.

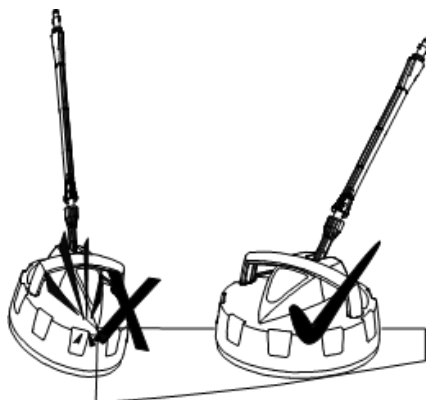


## UPOZORENJE!

Tijekom rada uređaja ne smijete dirati rotirajući rotor (=mlaznicu) u donjem dijelu podne četke rukama, jer može doći do ozljeda!



Podna četka mora biti tijekom rada u horizontalnom položaju, jer se u suprotnom može oštetiti.





## **KORIŠTENJE VISOKOTLAČNOG ČISTAČA**

Opisani postupak čišćenja pomoći će vam da postignete najbolje rezultate čišćenja u najkraćem mogućem roku. Koristite sljedeće metode čišćenja i ispiranja:

### **1. Priprema površine**

Prije čišćenja visokotlačnim čistačem, pravilno pripremite površinu za čišćenje uklanjanjem nepotrebnih predmeta s područja oko mjesta čišćenja. Provjerite jesu li zaštićeni od sredstava za čišćenje (uključujući biljke).

### **2. Prvo ispiranje pod visokim pritiskom**

Poprskajte površinu visokim pritiskom kako biste uklonili ostatke i površinsku nečistoću. Sredstvo za čišćenje će očistiti dublju nečistoću. Prije prskanja odaberite mlaznicu sa širokim mlazom.

### **3. Završno ispiranje**

Završno ispiranje započnite odozdo i nastavite prema gore. Obavezno temeljito operite površinu i uklonite tragove deterdženta.

### **4. Isključivanje**

1. Provjerite je li sredstvo za čišćenje izbačeno iz sustava čistača.
2. Isključite motor uređaja (gumb ON / OFF).
3. Isključite dovod vode.
4. Pritisnite okidač pištolja da biste oslobodili pritisak u uređaju.

**OPREZ: Nikad ne isključujte vodu prije isključivanja motora, jer to može prouzročiti ozbiljna oštećenja pumpe ili motora.**

**PAŽNJA! Nikada ne odvajajte crijevo od uređaja dok je uređaj pod pritiskom. Da biste oslobodili tlak, isključite motor, isključite dovod vode i pritisnite okidač 2-3 puta.**

5. Nakon svakog korištenja visokotlačnog čistača, obrišite sve površine uređaja čistom, vlažnom krpom.

### **VAŽNO !!!!!**

- Čistač se može kontinuirano koristiti pola sata u intervalima od 5 minuta. Između dva intervala trebala bi se napraviti pauza od 2 minute. Nakon pola sata motor se mora hladiti 10 minuta:

**RAD POLA SATA (5 minuta rada + 2 minute pauze + 5 minuta rada + 2 minute pauze....) + 10 MINUTA PAUZE + RAD POLA SATA ...**

- Nakon prestanka upotrebe uređaja, potrebno je osloboditi pritisak iz pištolja i pri namotavanju visokotlačnog crijeva na kolut 2-3 puta istodobno otpustiti tlak iz pištolja, inače crijevo pod visokim tlakom ostaje pod pritiskom, što uzrokuje oštećenje uređaja (oštećenja brtvila na kolutu i posljedično istjecanje vode na kolutu..).

**- Ne perite visokotlačni čistač mlazom vode iz istog čistača, jer postoji opasnost od kratkog spoja!**

**U SLUČAJU KRŠENJA GORNJIH PREPORUKA, JAMSTVO NIJE PRIZNATO!**

## **SKLADIŠTENJE**

Uređaj nemojte skladištiti vani, već na suhom, toplom mjestu gdje se uređaj neće smrznuti (sobna temperatura iznad 5°C).

### **Savjeti za produljenje životnog vijeka vašeg visokotlačnog uređaja:**

1. Uređaj nikada nemojte koristiti bez vode. Uređaj bi se zagrijao i mogao ozbiljno oštetiti pumpu.
2. Nikada ne puštajte vruću vodu (iznad 50°C) u uređaj. To može ozbiljno skratiti životni vijek motora.
3. Korištenje ne preporučenih sredstava za čišćenje može nanijeti ozbiljnu štetu dijelovima uređaja. Ostale kemikalije također mogu nanijeti štetu (izbjeljivač, prašak za pranje posuđa itd.)
4. Prije zamjene mlaznice, osigurajte da okidač nije pritisnut.

## **MOGUĆI PROBLEMI I NJIHOVO RJEŠENJE**

<b>Problem</b>	<b>Mogući uzrok</b>	<b>Rješenje</b>
<b>Uređaj ne dodaje sredstvo za čišćenje</b>	1 Niste postavili ispravnu mlaznicu na metalnu šipku. 2 Crijevo za vodu je predugo. 3 Mlaznica za prskanje sredstva za čišćenje je začepljena.	1 Postavite ispravnu mlaznicu. 2 Koristite crijevo za vodu kraće od 7 metara. 3 Mlaznicu očistite toplom vodom. 4 Nazovite ovlašteni servis.
<b>Iz uređaja dolazi dim</b>	Pregrijani, preopterećeni ili oštećeni motor.	Odmah isključite uređaj i nazovite ovlašteni servis.

<b>Problem</b>	<b>Mogući uzrok</b>	<b>Rješenje</b>
<b>Uređaj se ne uključuje</b>	<ul style="list-style-type: none"> <li>1 Uređaj je pod pritiskom</li> <li>2 El.utikač nije pravilno umetnut u el.utičnicu.</li> <li>3 El. vtičnica ne radi.</li> <li>4 Produžni kabel je predug.</li> <li>5 Napon je prenizak.</li> <li>6 Uključila se zaštita od pregrijavanja.</li> </ul>	<ul style="list-style-type: none"> <li>1 Pritisnite okidač na pištolju.</li> <li>2,3 Pregledajte el.utičnicu, el.utikač in osigurač.</li> <li>3 Zamijenite produžni kabel.</li> <li>4 Provjerite je li je napon odgovarajući.</li> <li>5 Isključite uređaj i pričekajte da se ohladi.</li> </ul>
<b>Pumpa ne postiže dovoljno visok tlak</b>	<ul style="list-style-type: none"> <li>1 Dovod vode je blokiran.</li> <li>2 Pumpa crpi zrak.</li> <li>3 Mlaznica je istrošena ili pogrešne veličine.</li> <li>4 Rasteretni ventil je istrošen ili začepljen.</li> </ul>	<ul style="list-style-type: none"> <li>1 Očistite priključak za ulaz vode.</li> <li>2 Provjerite je li opskrba vodom pravilno spojena.</li> <li>3 Zamijenite mlaznicu</li> <li>4 Nazovite ovlašteni servis.</li> </ul>
<b>Nestabilan tlak</b>	<ul style="list-style-type: none"> <li>1 Pumpa crpi zrak.</li> <li>2 Začepljena mlaznica.</li> <li>3 Ventili so prljavi, istrošeni ili zaglavljani.</li> <li>4 Istrošene brtve za vodu.</li> </ul>	<ul style="list-style-type: none"> <li>1 Provjerite jesu li cijevi i priključci pravilno fiksirani.</li> <li>2 Očistite s alatom za čišćenje mlaznice.</li> <li>3 Nazovite ovlašteni servis.</li> <li>4 Zamijenite brtve</li> </ul>
<b>Motor iznenada prestaje raditi</b>	<ul style="list-style-type: none"> <li>1 Produžni kabel je predug</li> <li>2 Zaštita od pregrijavanja se aktivirala zbog pregrijavanja.</li> </ul>	<ul style="list-style-type: none"> <li>1 Zamijenite produžni kabel.</li> <li>2 Provijerite napon. Isključite uređaj i pustite da se ohladi za nekoliko minuta.</li> </ul>
<b>Iz pumpe curi voda</b>	Istrošene brtve	Zamijenite brtve.

## **PREGLED I ODRŽAVANJE**

Za sigurnu upotrebu uređaj čistite svaka tri mjeseca. Prije korištenja pregledajte mlaznice kako biste se uvjerali da u njima nema prljavštine. Nakon upotrebe, osigurajte da u pumpi i crijevu nema vode.

Ako je uređaj treba popraviti tijekom jamstvenog razdoblja, obratite se na ovlašteni servis.

Uređaj čuvajte na suhom mjestu.

Na kraju vijeka trajanja, nemojte odlagati uređaj s kućnim otpadom. Odnosite uređaj u lokalni centar za prikupljanje otpada. Nepravilno odlaganje električnih uređaja može ispuštati opasne tvari u okoliš.



**Servis:**

**HRVATSKA**

**CIAK TOOLS d.o.o.**

Kovinska ulica 4

10090 Zagreb, Hrvatska

Tel: +385 1 348 0700

E-mail: info@ciak-tools.hr



**BIH**

**UNIOR TEHNA d.o.o.**

Bačići 58BA

71000 Sarajevo, BiH

Tel: +387 33 776 370

+387 33 761 275

E-mail: servis@uniortehna.ba

www.uniortehna.ba



**SLOVENIJA**

**OMEGA AIR d.o.o. LJUBLJANA**

Obrtna cona Logatec 20

1370 Logatec

Slovenija

Tel: +386 30 362 362

E-mail: servis-trgovina@omega-air.si