



AUFBAUANLEITUNG

Satteldachhäuser bis 58 mm

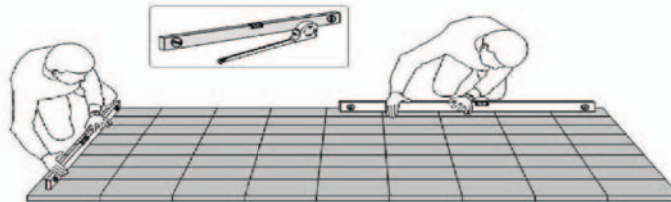
Kontroll-Nummer:



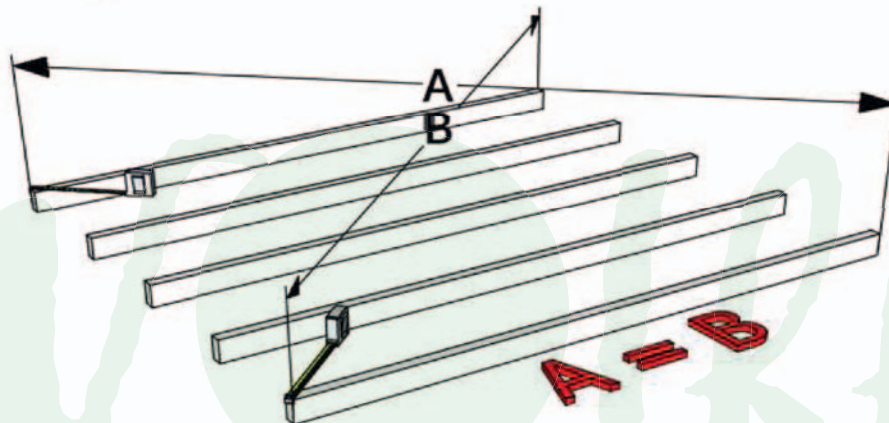
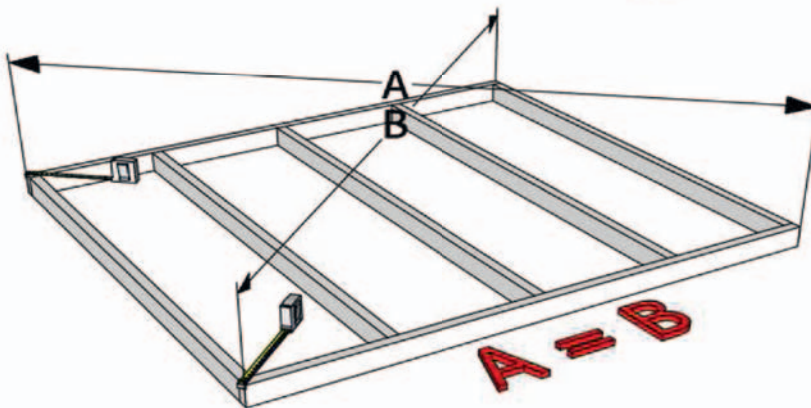
Aufbauanleitung Satteldachhäuser bis 58 mm



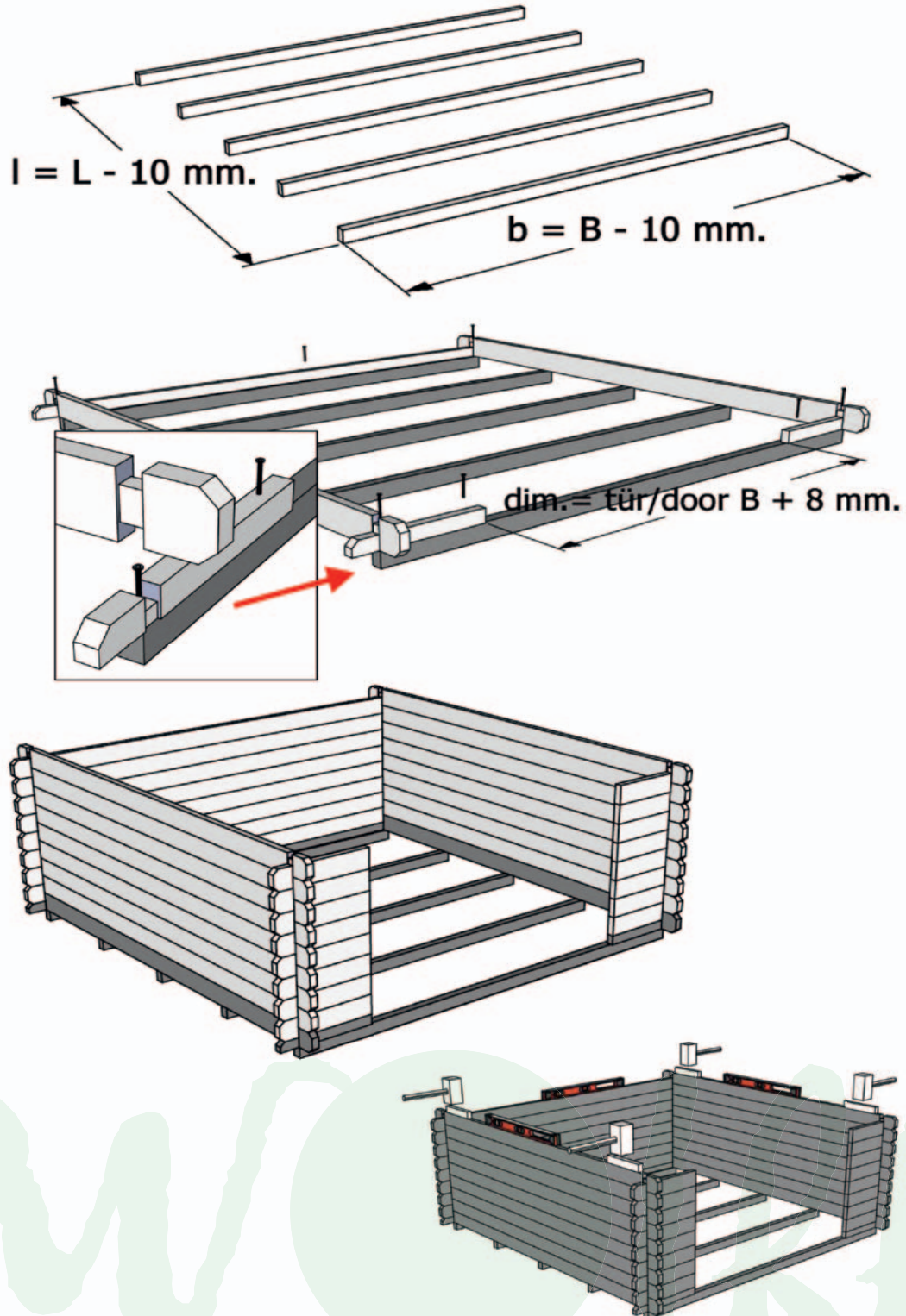
Wichtig !



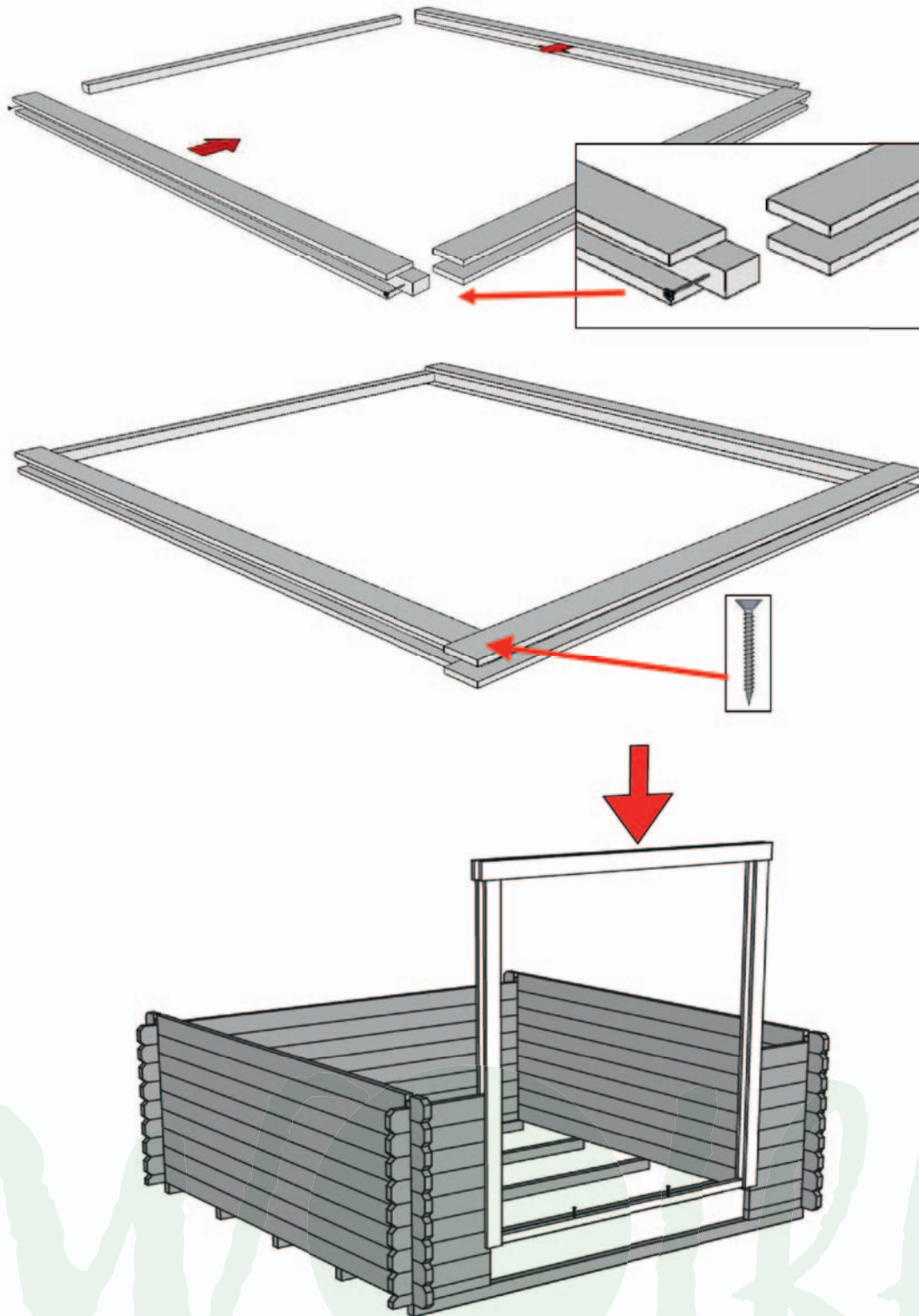
Je nach Haustyp



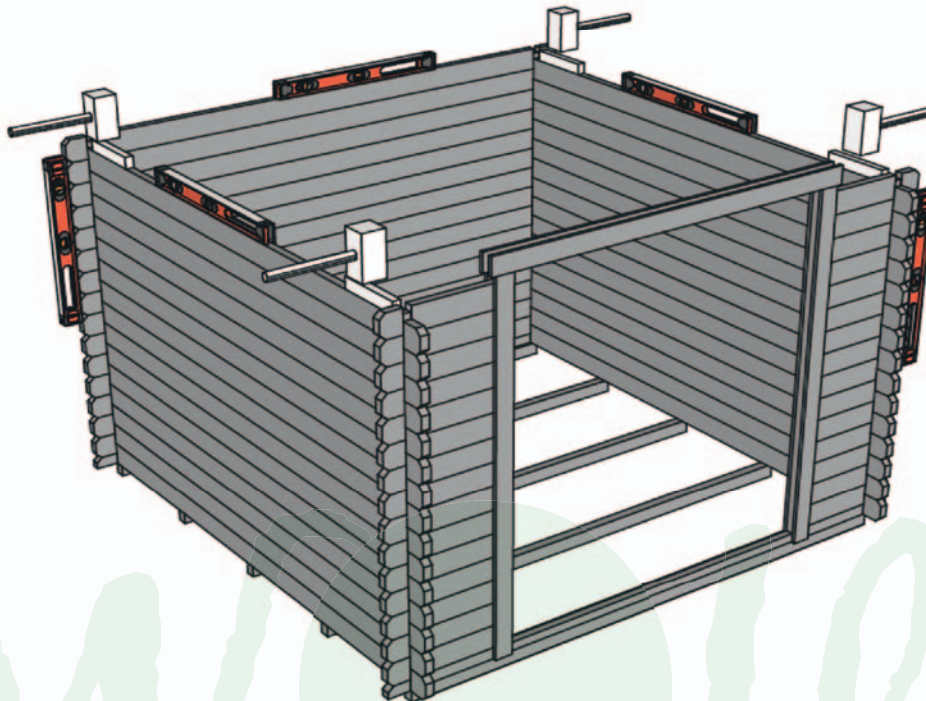
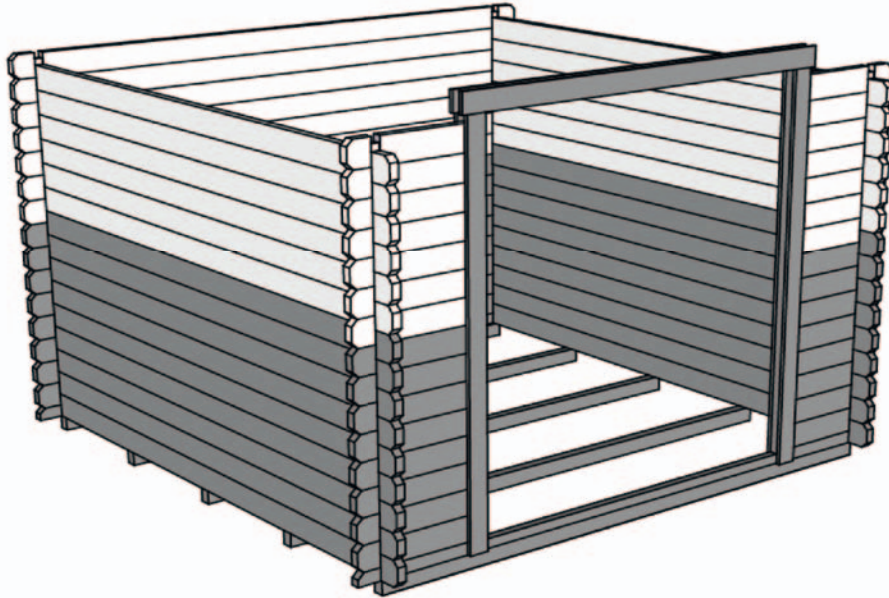
Aufbauanleitung Satteldachhäuser bis 58 mm



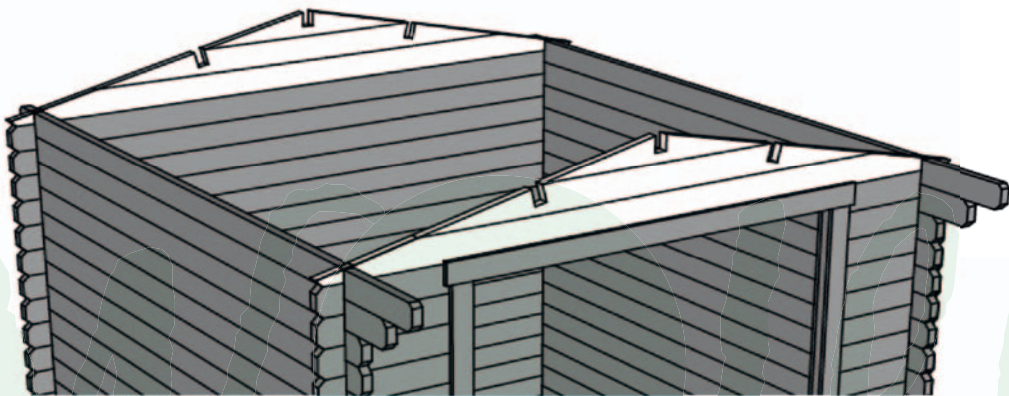
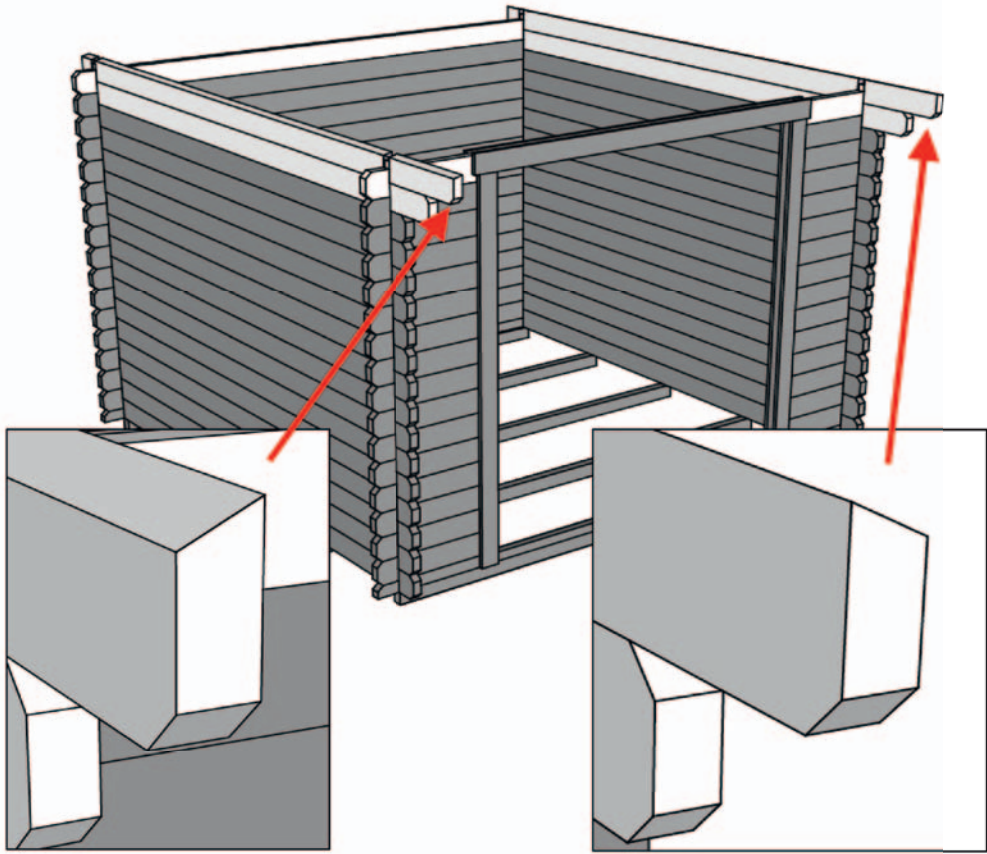
Aufbauanleitung Satteldachhäuser bis 58 mm



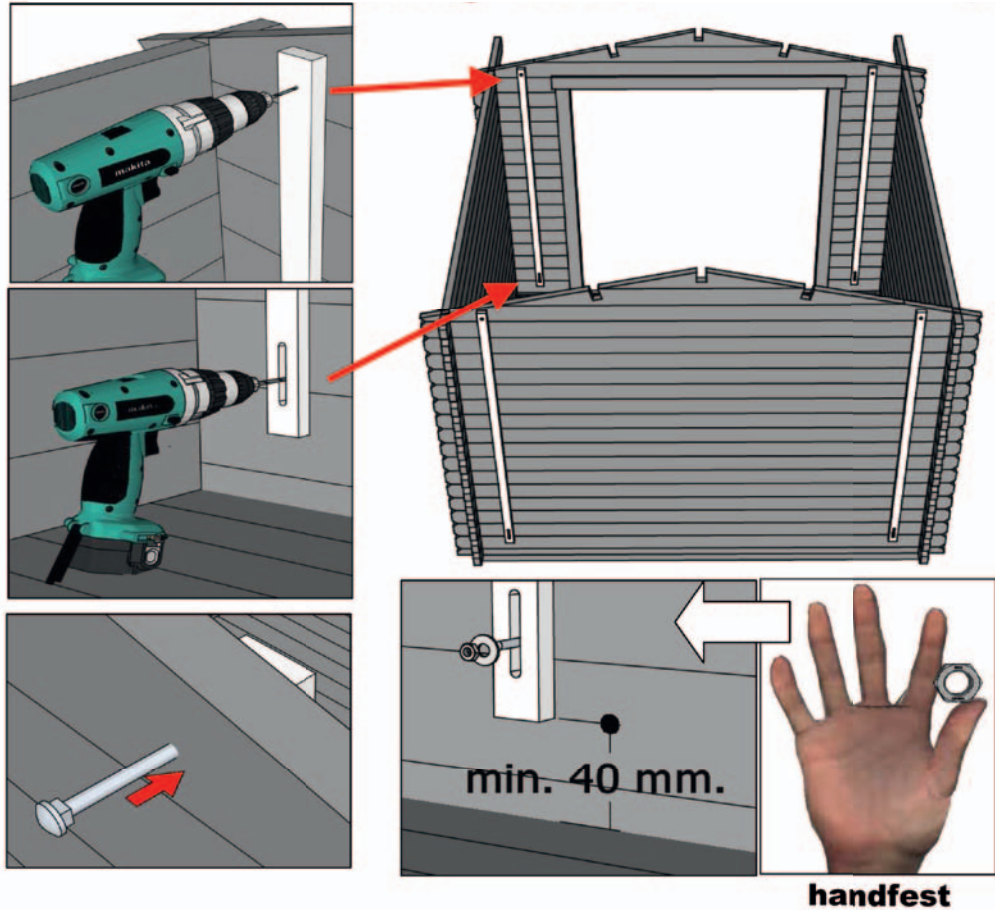
Aufbauanleitung Satteldachhäuser bis 58 mm



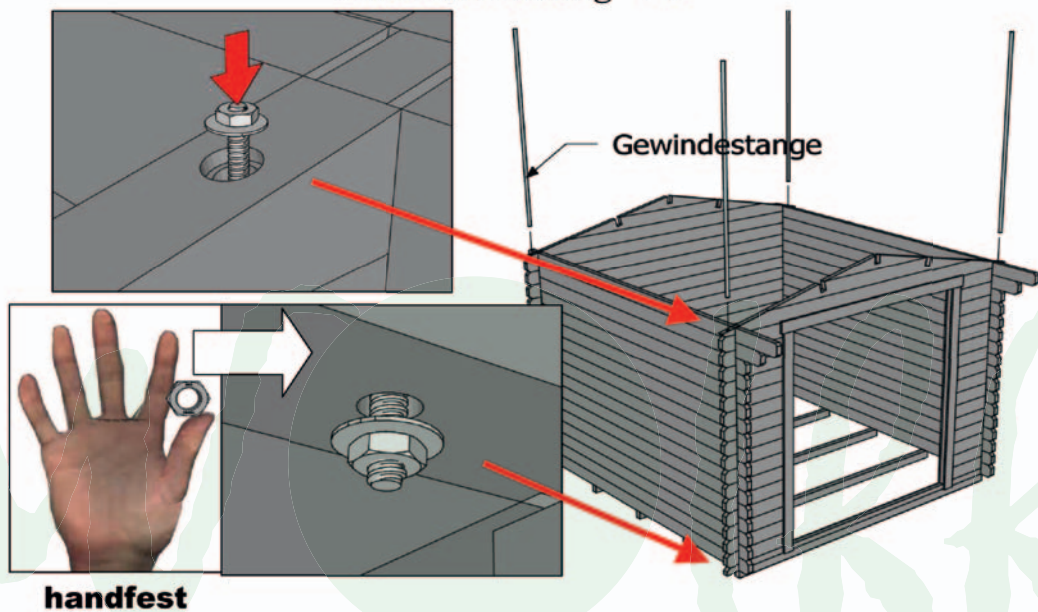
Aufbauanleitung Satteldachhäuser bis 58 mm



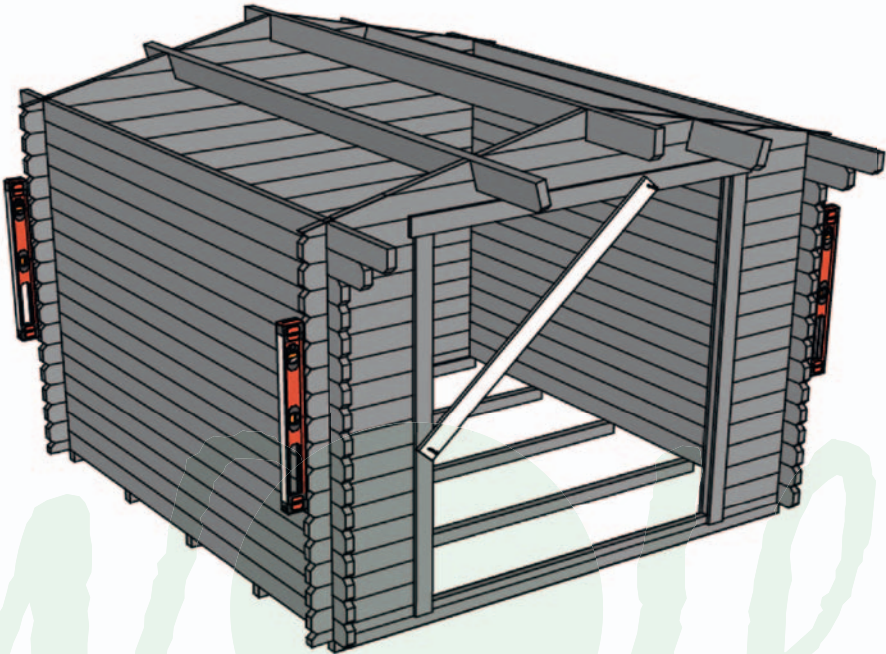
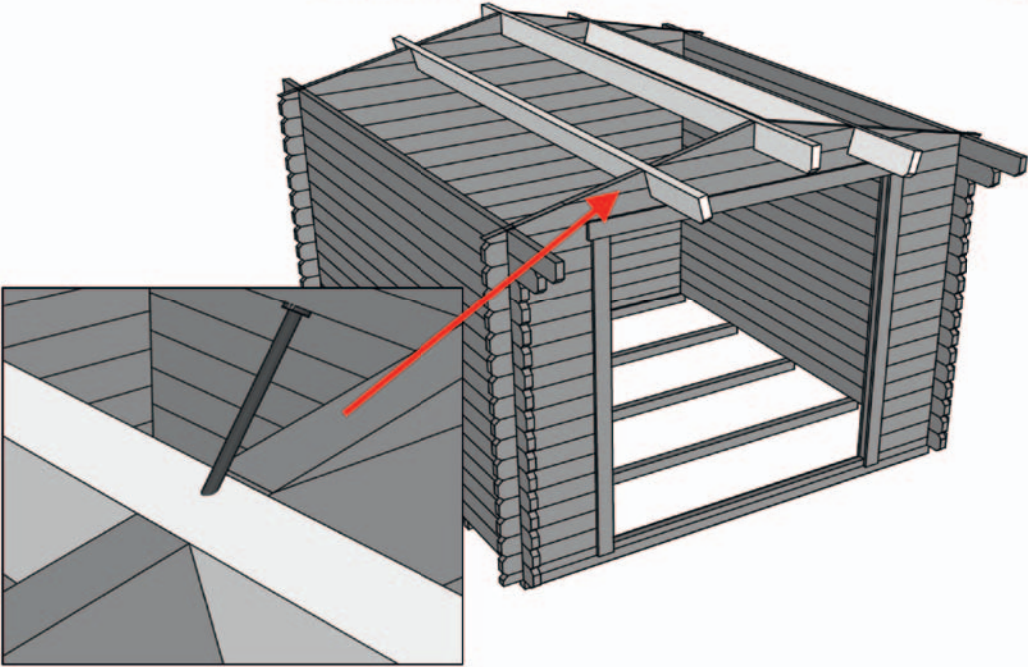
Aufbauanleitung Satteldachhäuser bis 58 mm



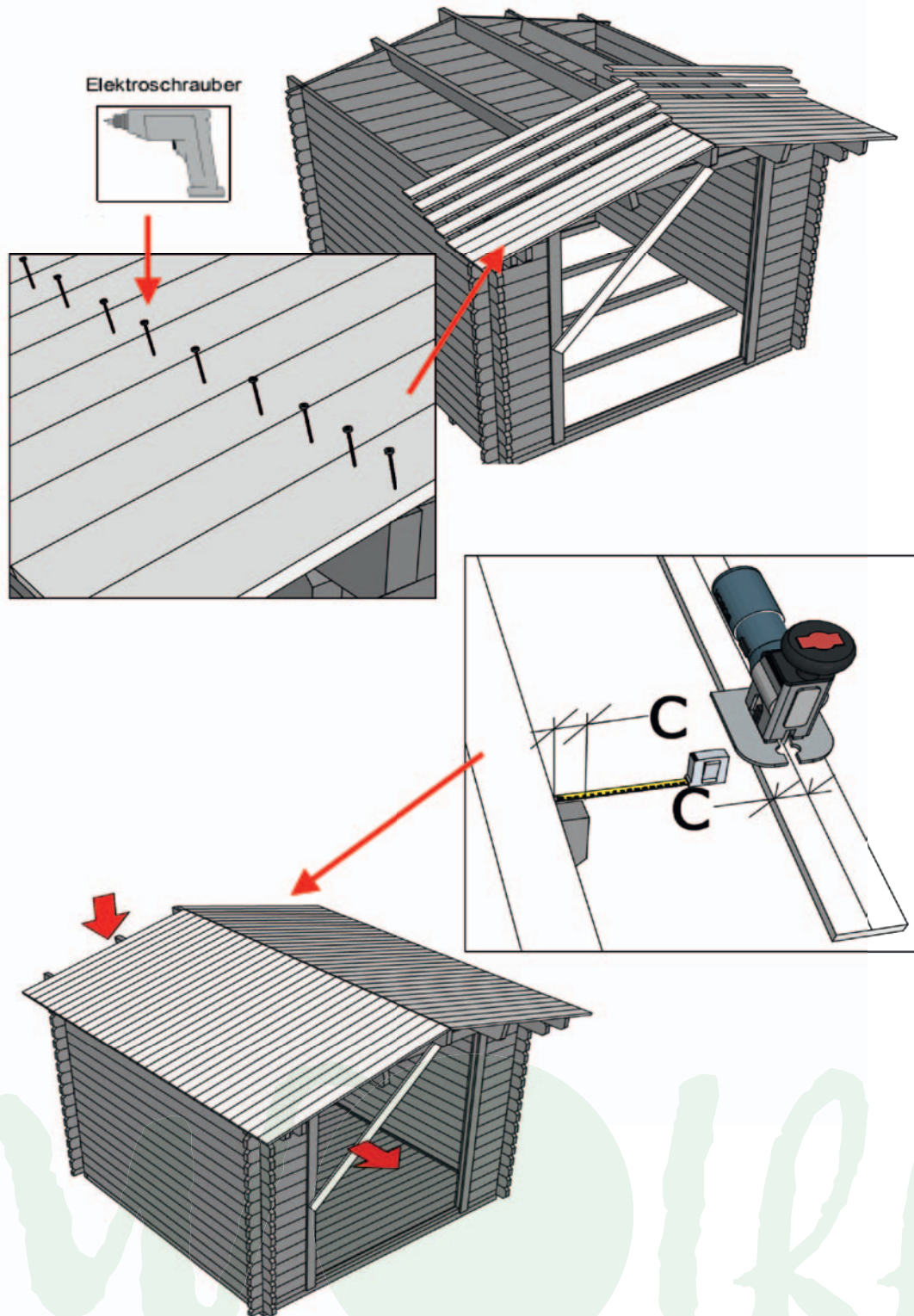
Aufbauanleitung 44



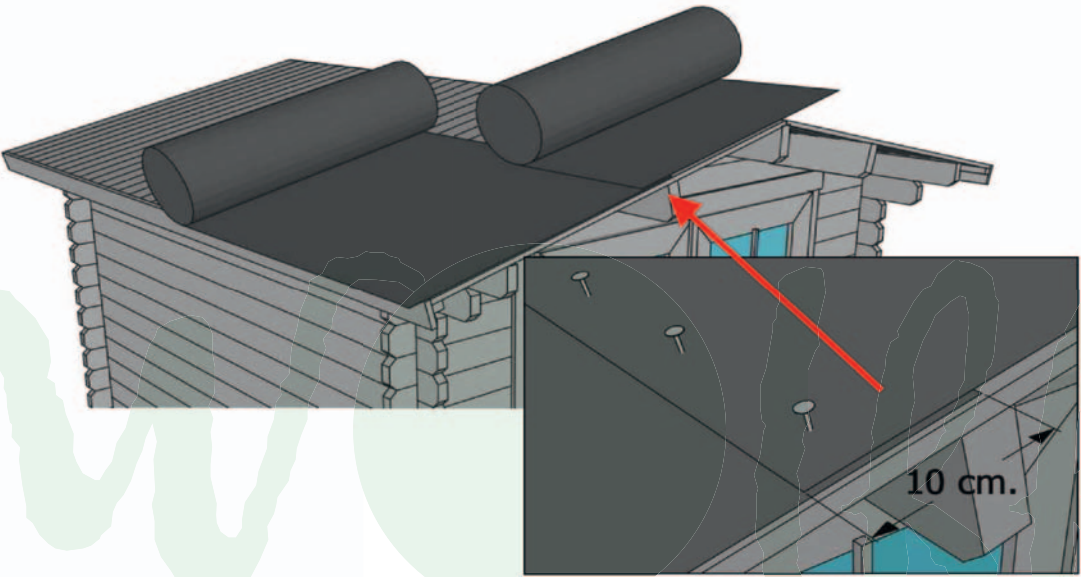
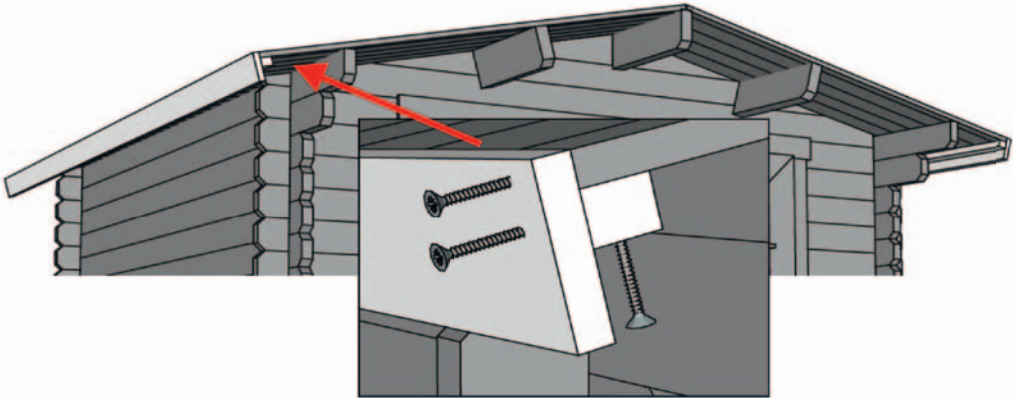
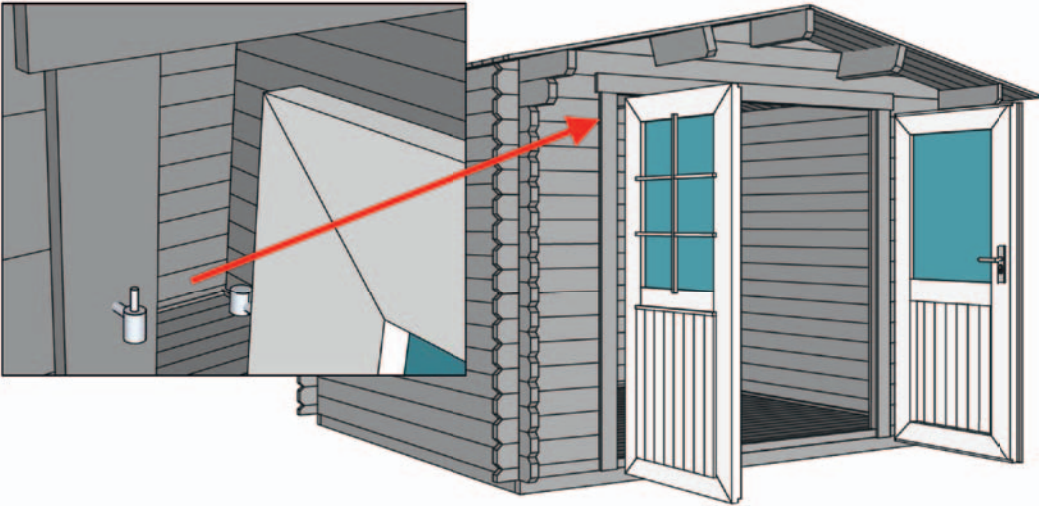
Aufbauanleitung Satteldachhäuser bis 58 mm



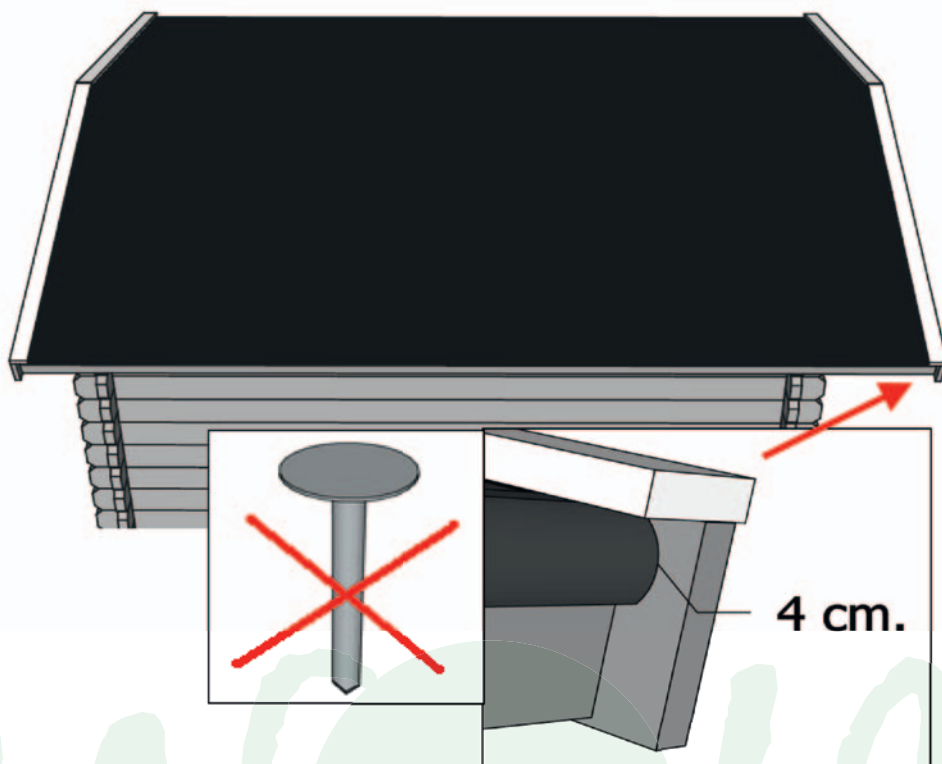
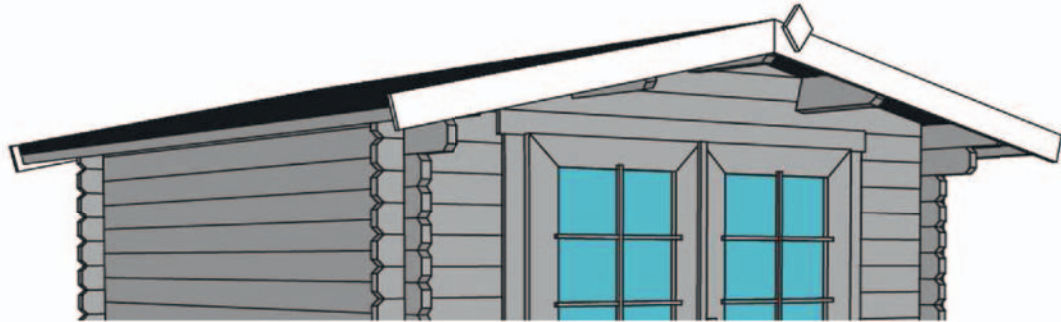
Aufbauanleitung Satteldachhäuser bis 58 mm



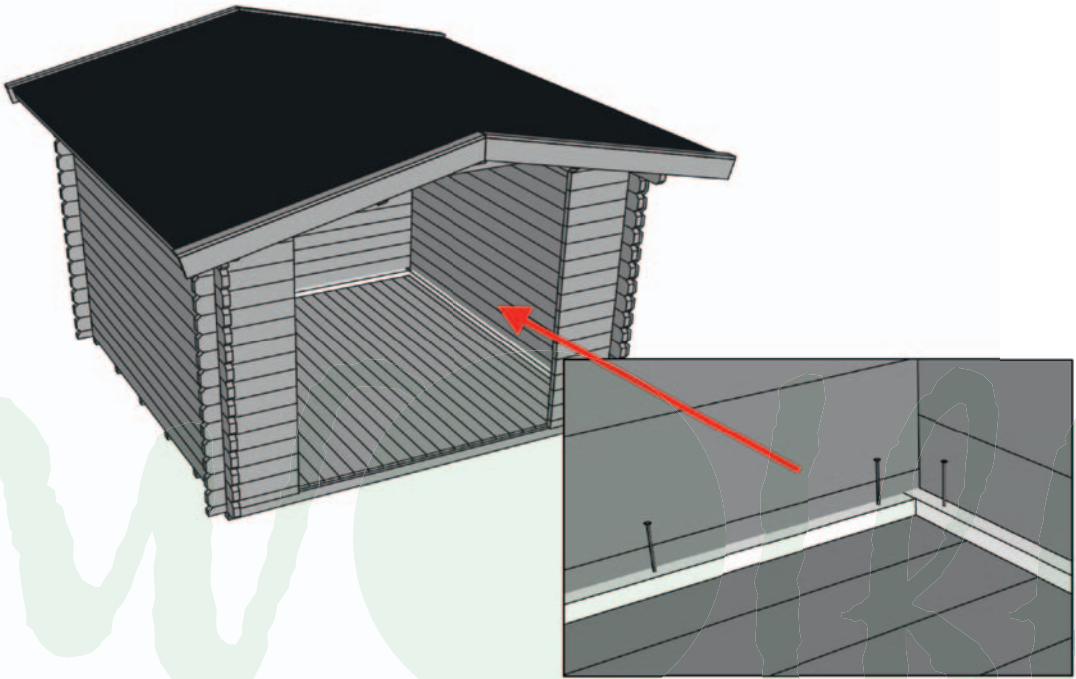
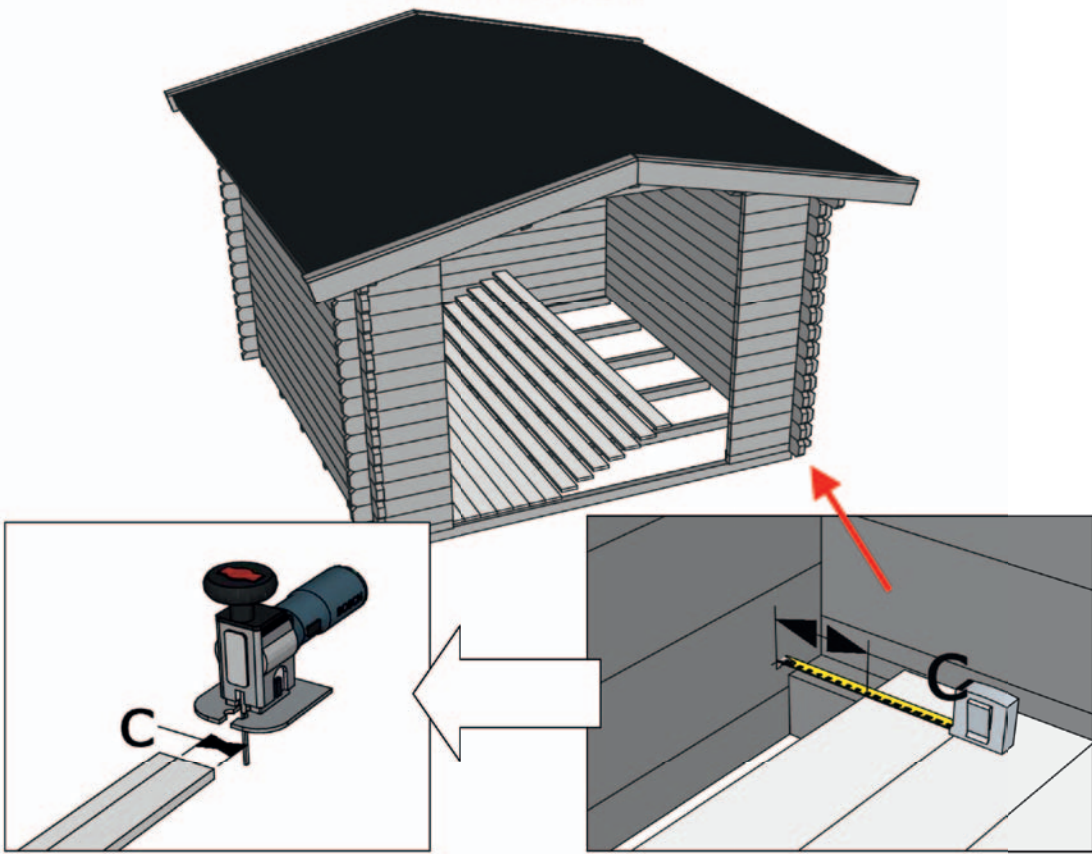
Aufbauanleitung Satteldachhäuser bis 58 mm



Aufbauanleitung Satteldachhäuser bis 58 mm



Aufbauanleitung Satteldachhäuser bis 58 mm



Allgemeines Merkblatt

KONTROLLE DER STÜCKLISTE

Bitte kontrollieren Sie anhand der Stückliste die Einzelteile des Hauses auf Vollständigkeit und eventuelle Schäden spätestens innerhalb von 14 Tagen nach Erhalt.

LAGERUNG

Wenn Sie nicht gleich nach der Kontrolle der Lieferung mit dem Aufbau beginnen wollen oder können, müssen Sie das Material solange flach gestapelt und gegen Witterungseinflüsse wie Nässe und direkter Sonneneinwirkung geschützt lagern (am besten in einem geschlossenen nicht geheiztem Raum).

VORBEREITUNG DES UNTERGRUNDES

Die Fundamentbalken sollten auf einem festen Untergrund liegen z.B. gegossene Betonplatten, Streifen- oder Punktfundament aus Gehweg- oder Rasengitterplatten. Der Untergrund sollte eben und flach sein, damit Ihr Haus später sicher, gerade und in Waage steht.

PFLEGE

Sie sollten Ihr Gartenhaus möglichst zügig nach dem Aufbau von innen und außen anstreichen (spätestens 1-2 Wochen). Wir empfehlen außen zunächst einen Voranstrich mit Imprägniergrund/Bläueschutz und danach einen Anstrich mit einer Holzschutzlasur, im Innenbereich mit transparenten feuchtigkeitsregulierenden Lasuren. Durch die individuellen Eigenschaften des Holzes können beim Anstrich unterschiedliche Farbtöne entstehen. Die Lebensdauer des Holzes wird dadurch jedoch nicht beeinflusst. Wiederholen Sie den Anstrich regelmäßig spätestens nach 3-4 Jahren. Kontrollieren Sie regelmäßig ob das Dach dicht ist, so können Sie Folgeschäden vermeiden. Zur Dacheindeckung wird meistens Dachpappe eingesetzt. Diese hält etwa 2-3 Jahre. Als Alternative haben Sie die Möglichkeit ihr Gartenhaus mit Dachschindeln zu decken, diese halten bis zu 10 Jahren und mehr. Bei Pult- und Flachdächern ist das Dach idealerweise mit EPDM-Folie/Schweißbahn einzudecken diese hält 30 Jahre und mehr*.

UMGEBUNG DES HAUSES

Wir haben durch die Konstruktion, Sie durch den sorgfältigen Aufbau und den Anstrich für ein langes Leben Ihres Hauses gesorgt. Sie können ein Übriges tun, indem Sie rund um Ihr Haus Kies streuen, damit die Wände nicht durch Spritzwasser leiden.

**Wir wünschen ihnen nun viel Spaß und erfolg beim Hausaufbau
& jahrelange Freude mit ihrem Gartenhaus!**

– Ihr Finnhaus Wolff Team –

* Bitte kontrollieren Sie jährlich Fenster und die Türen, bei Bedarf stellen Sie die Fitschen (Scharniere) nach. So ist eine korrekte Funktion gewährleistet.