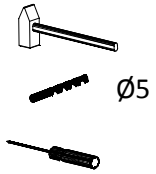
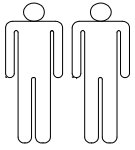


KB270KES-KW Küchenblock



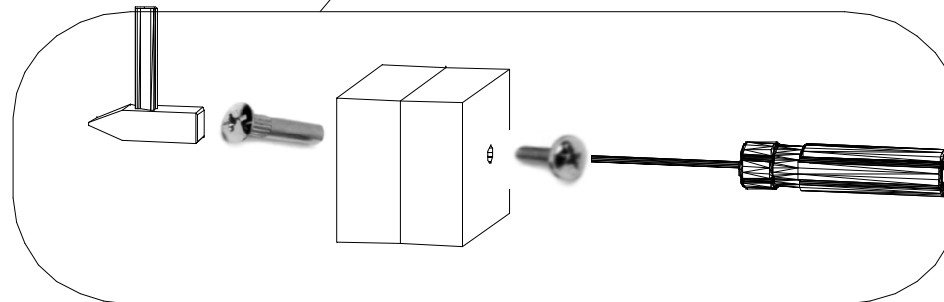
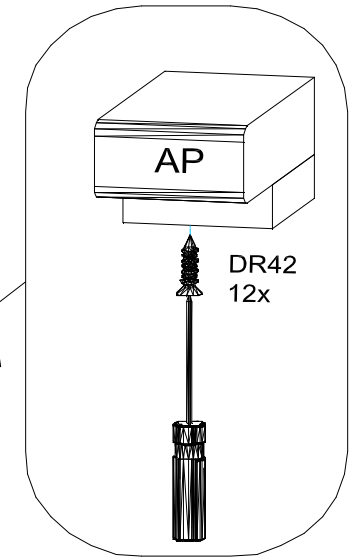
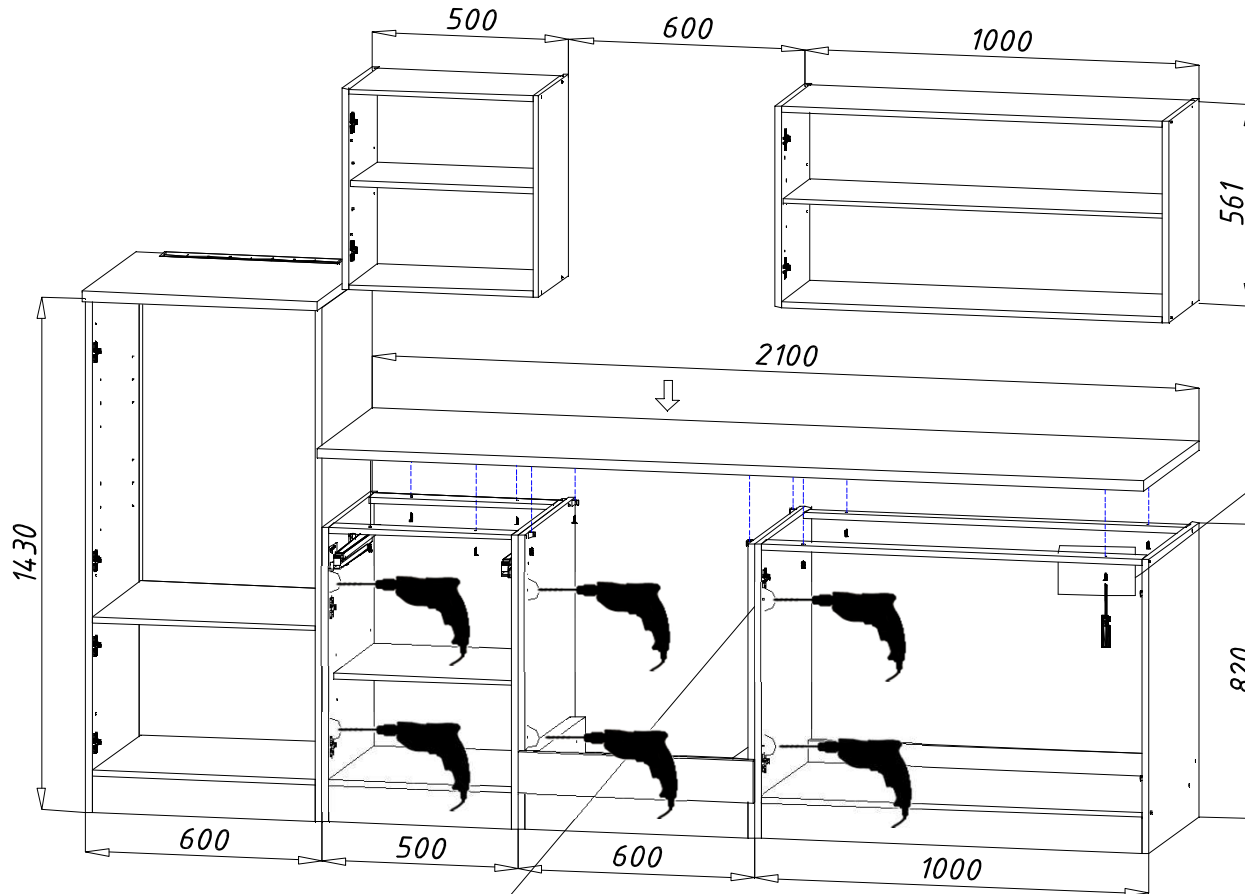
Mit Ø5 Bohrer durchbohren



SP01
6x

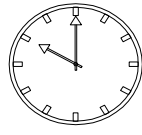
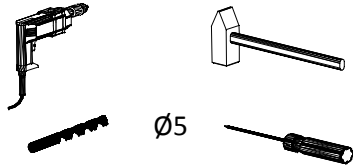
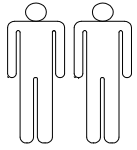


DR 42 4*30
12x



Zum Schutz der Holzteile können Sie rundum die Sockelleiste eine Silikonnaht ziehen.





45min

KO 01 8*30
16x



KN 03 7*50
8x



PL 12
8x



PN 01 SOFT CLOSE
4x



PD 01
4x



DR 27 3,5*16
24x



AK 121
4x



KV 01 1,5*20
20x



PL 01
1x



AK 158
1x



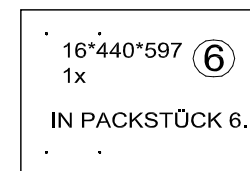
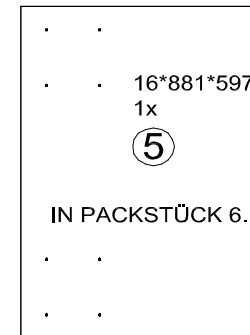
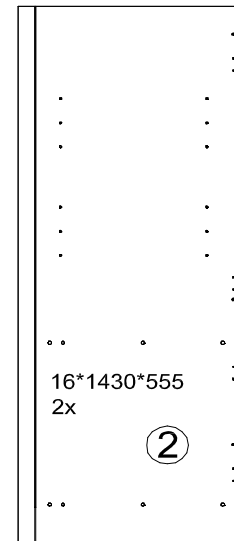
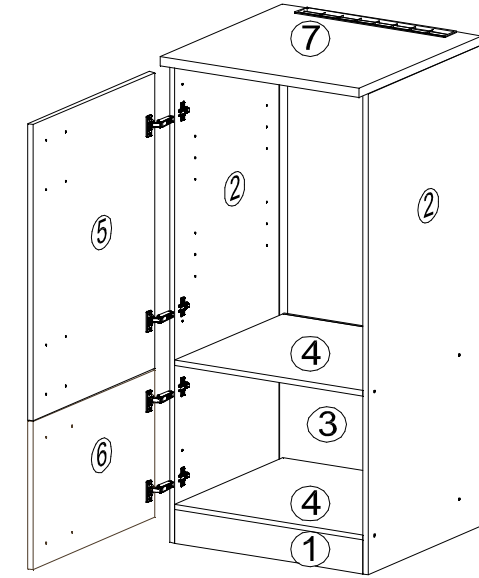
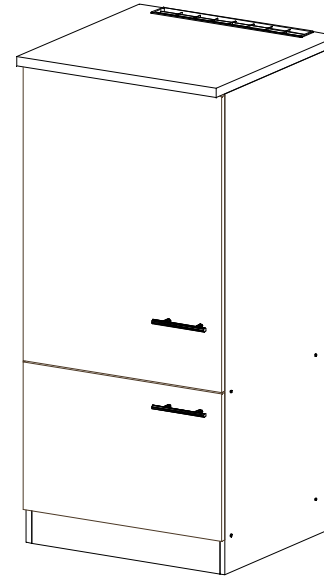
KL 01 4mm
1x



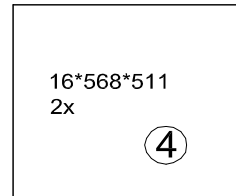
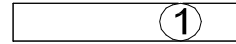
UC 06
4x



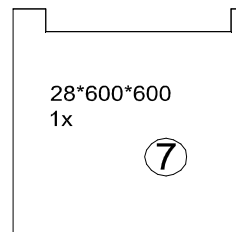
UC 08 (96 mm)
2x



16*568*100
1x



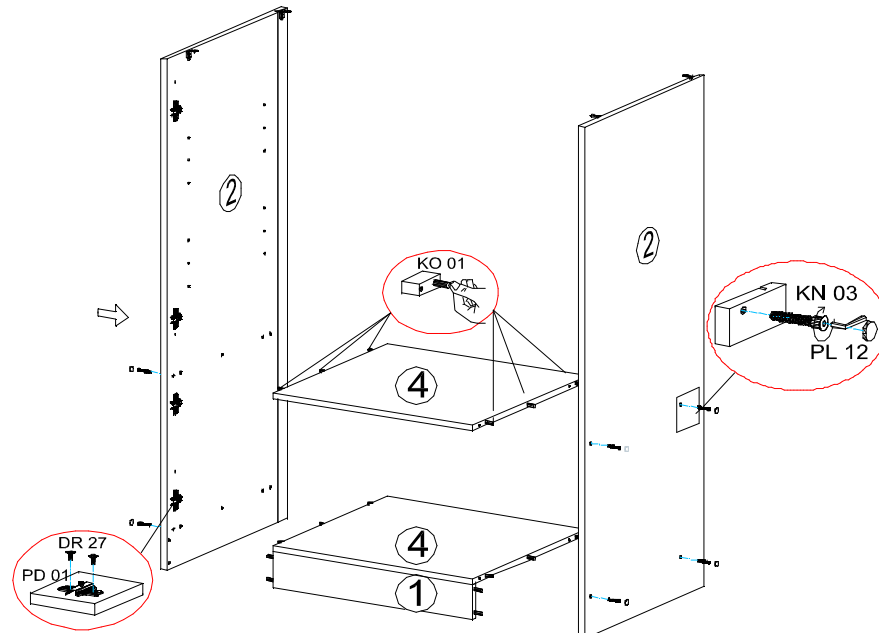
3*444*581
1x



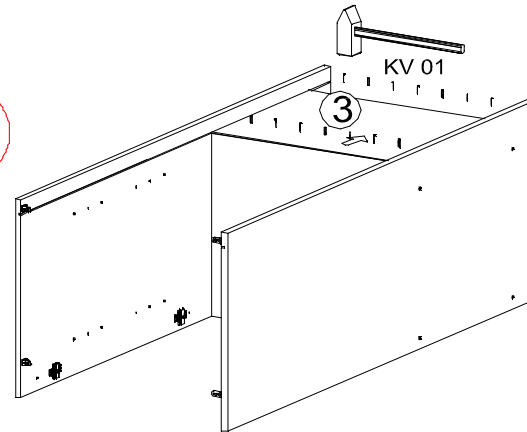
Zum Schutz der Holzteile können Sie rundum die Sockelleiste eine Silikonnaht ziehen.



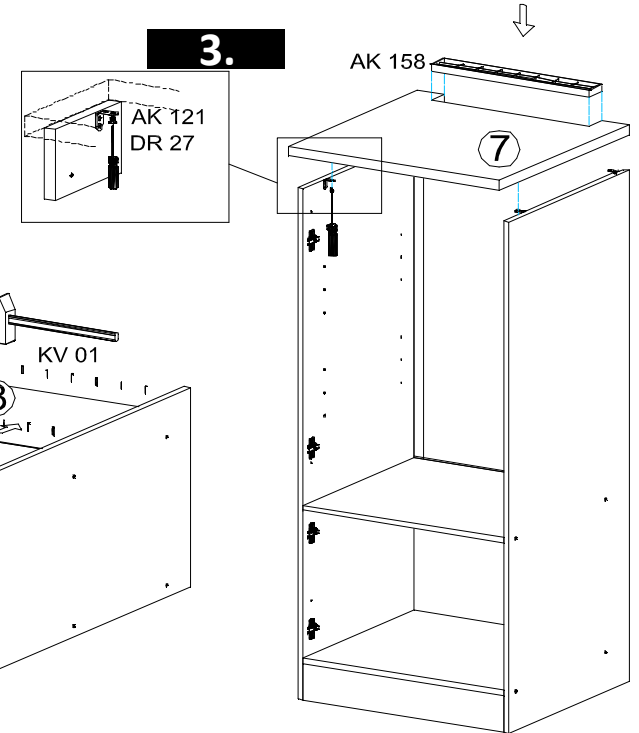
1.



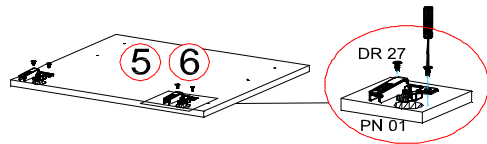
2.



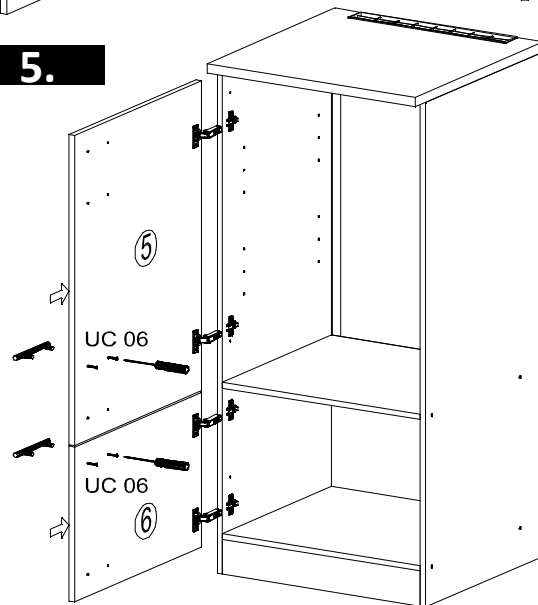
3.

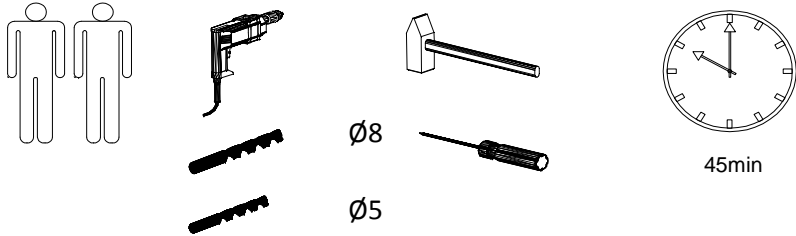


4.

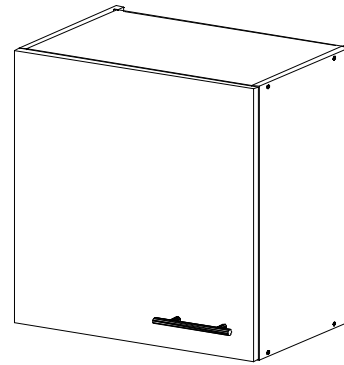


5.

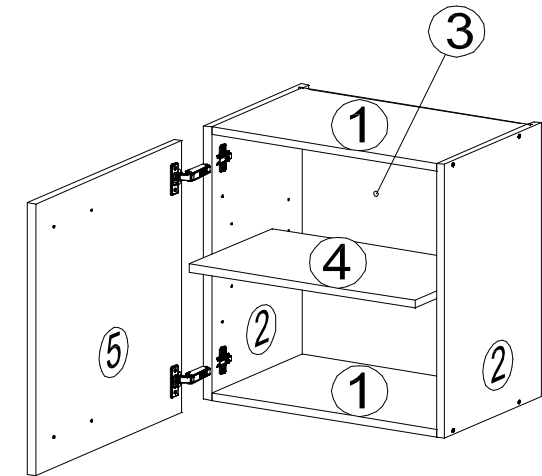
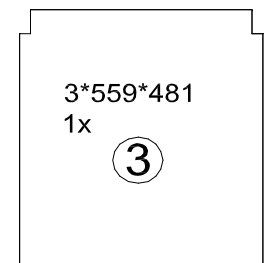
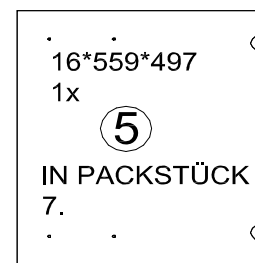
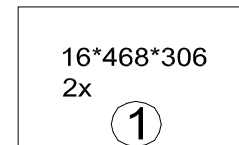
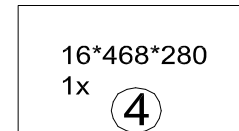
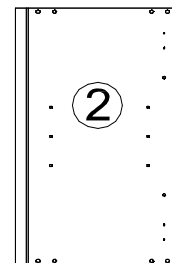




KO 01 8*30 8x 	KN 03 7*50 8x 	PL 12 8x 
PP 01 4x 	PN 01 SOFT CLOSE 2x 	PD 01 2x 
AK 103 2x 	DR 27 3,5*16 8x 	DR 42 4*30 4x 
KV 01 1,5*20 10x 	PL 16 2x 	HK 01 2x 
PL 01 1x 	UC 08 (96 mm) 1x 	UC 06 2x 
KL 01 4mm 1x 		



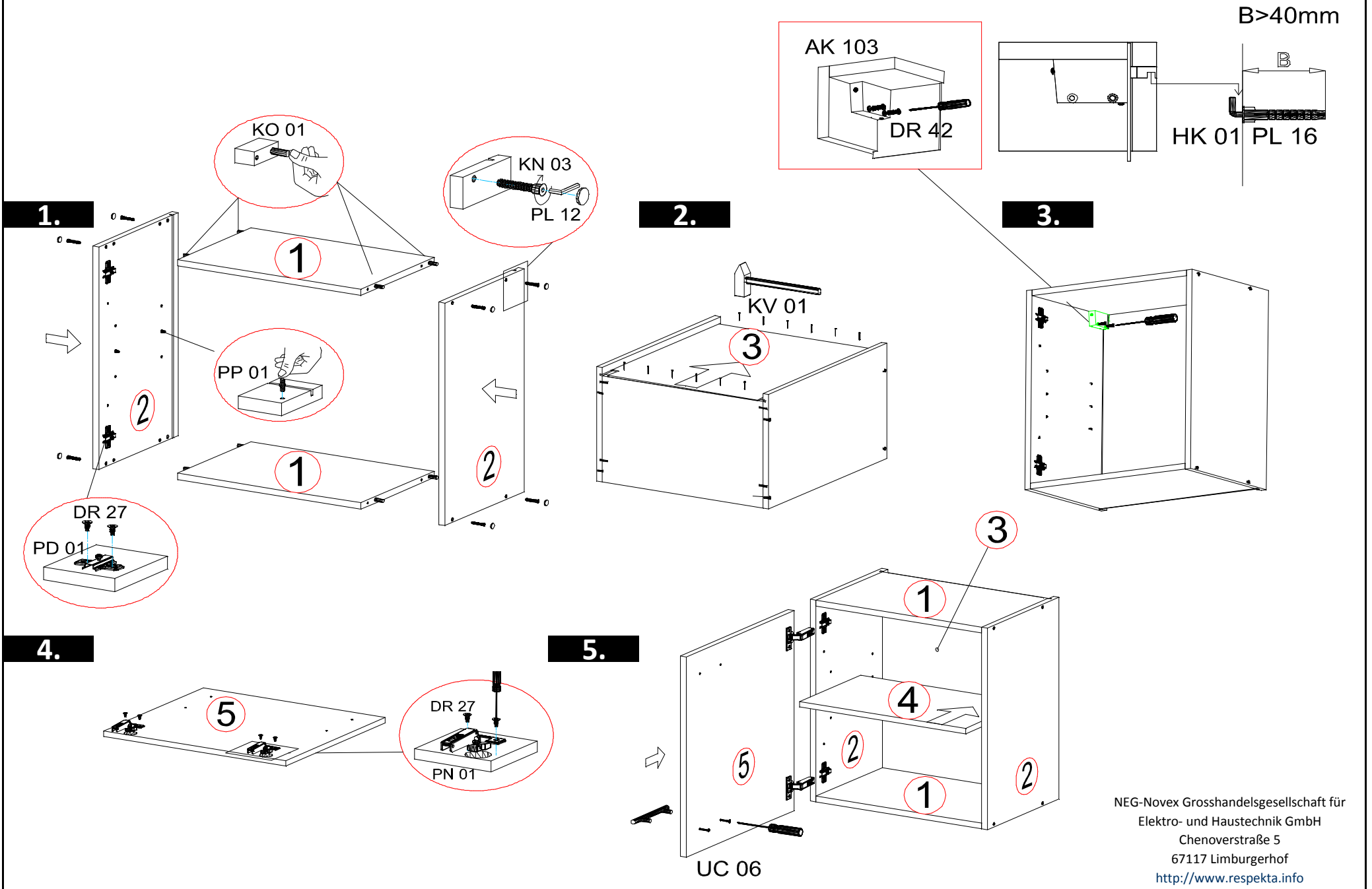
16*561*330
2x

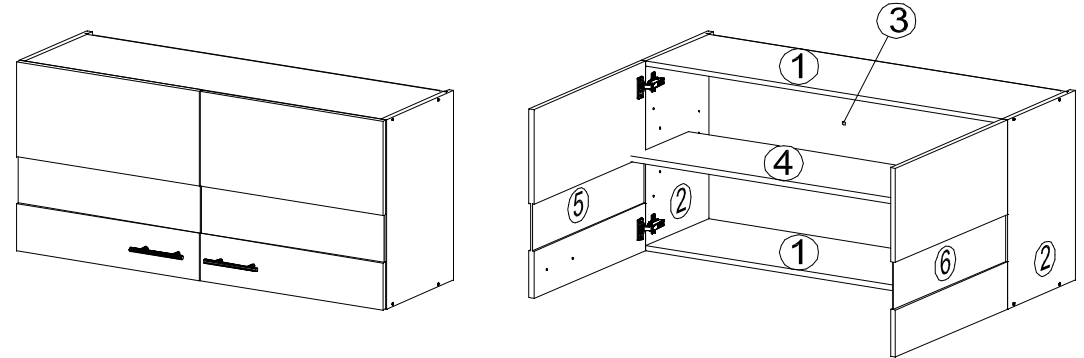
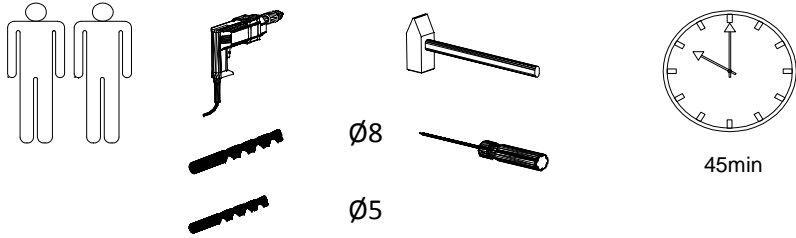


DE Eine unsachgemäße Befestigung der Hängebeschläge / Wandbefestigung kann zur Ablösung der Hängeschränke aus der Wand führen. Benutzen Sie unbedingt Dübel, den in Verbindung mit dem Wandmaterial die Tragfähigkeit sicherstellen. Sollten Sie unsicher sein welchen Typ Dübel und Schrauben Sie benötigen, fragen Sie bitte beim Fachhandel nach.

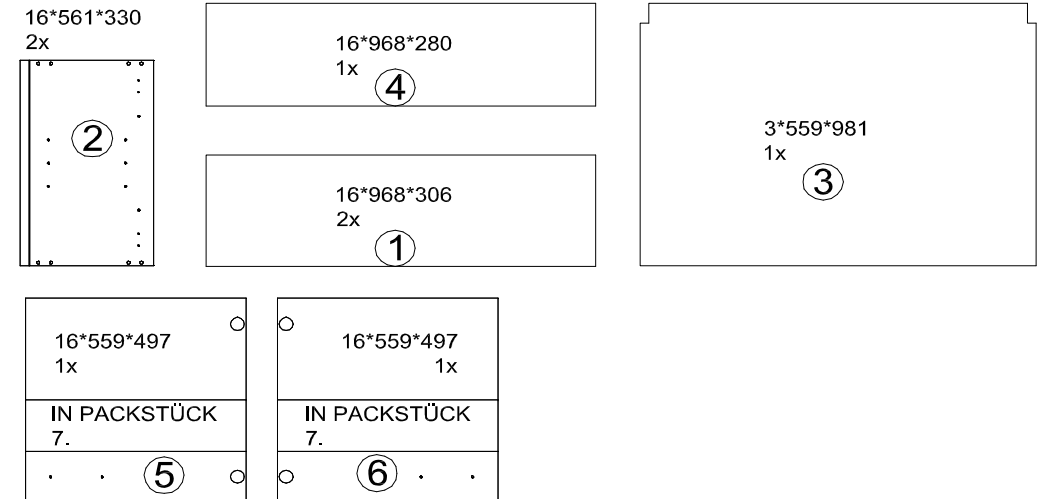
Bei fehlenden Teilen, geben Sie bitte die Produkt ID (separates Blatt im Packstück) dem Händler an.

NEG-Novex Grosshandelsgesellschaft für
Elektro- und Haustechnik GmbH
Chenoverstraße 5
67117 Limburgerhof
<http://www.respekta.info>





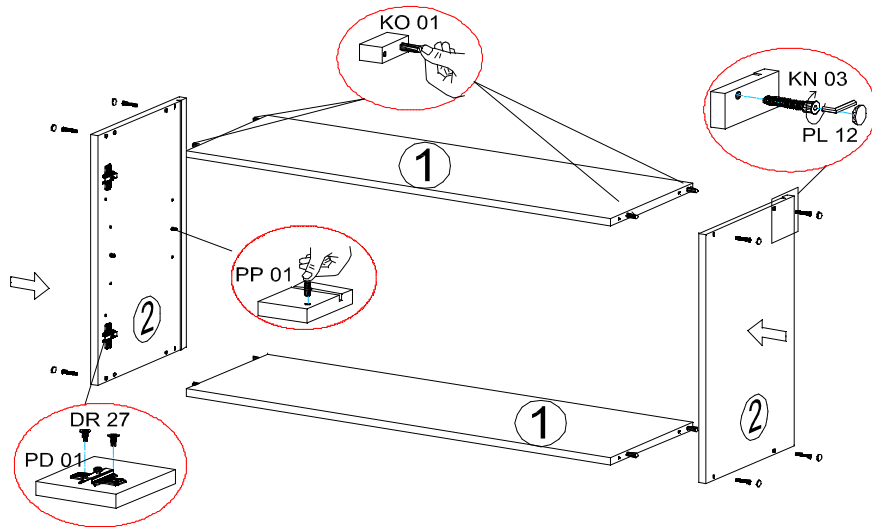
KO 01 8*30 8x 	KN 03 7*50 8x 	PL 12 8x 
PP 01 4x 	PN 01 SOFT CLOSE 4x 	PD 01 4x 
AK 103 2x 	DR 27 3,5*16 16x 	DR 42 4*30 4x 
KV 01 1,5*20 20x 	PL 16 2x 	HK 01 2x 
PL 01 1x 	UC 08 (96 mm) 2x 	UC 06 4x 
KL 01 4mm 1x 		



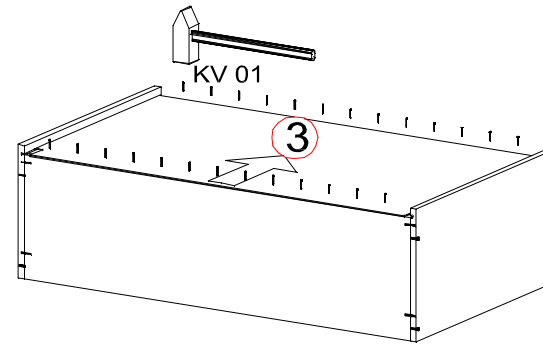
DE Eine unsachgemäße Befestigung der Hängebeschläge / Wandbefestigung kann zur Ablösung der Hängeschränke aus der Wand führen. Benutzen Sie unbedingt Dübel, den in Verbindung mit dem Wandmaterial die Tragfähigkeit sicherstellen. Sollten Sie unsicher sein welchen Typ Dübel und Schrauben Sie benötigen, fragen Sie bitte beim Fachhandel nach.

Bei fehlenden Teilen, geben Sie bitte die Produkt ID (separates Blatt im Packstück) dem Händler an.

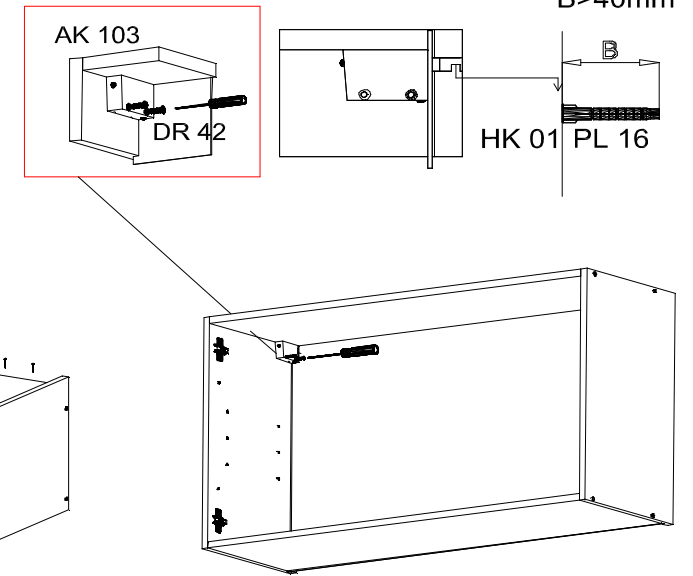
1.



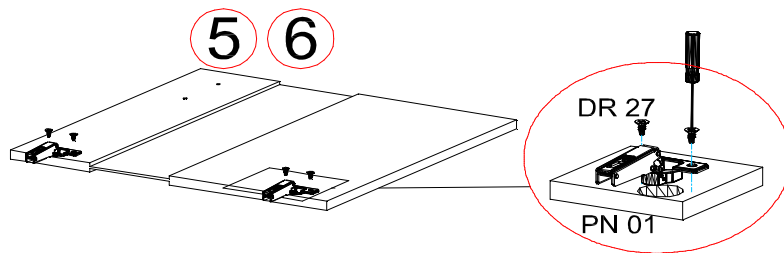
2.



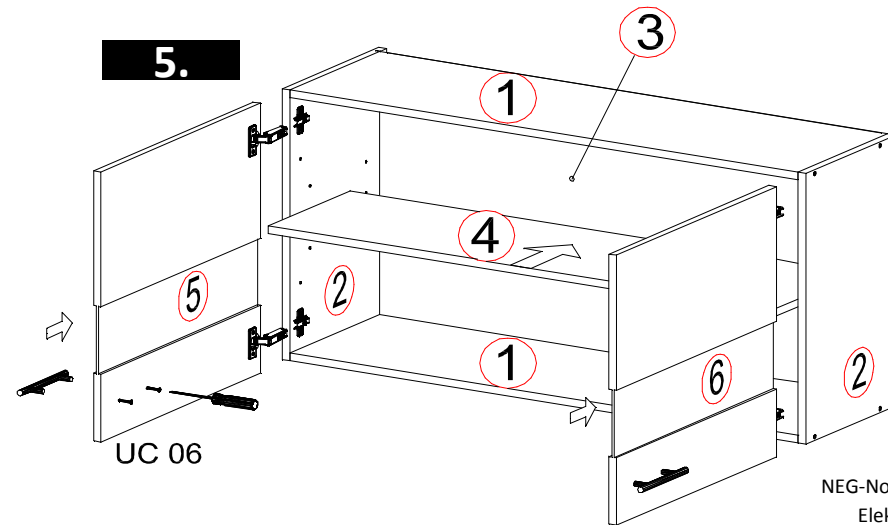
3.



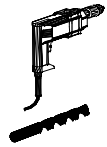
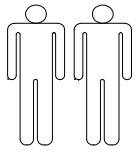
4.



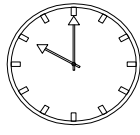
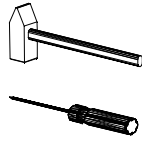
5.



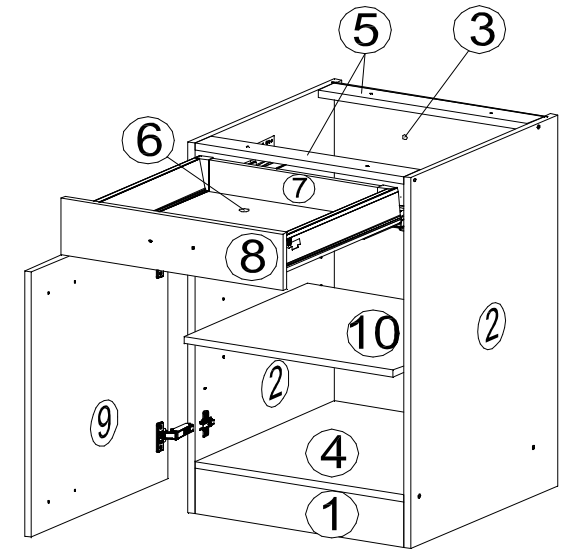
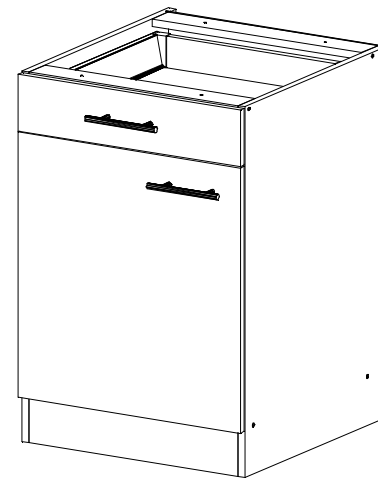
KB270KES3-KW3 Unterschrank mit Schubladen Seite 1 von 4



Ø5



60min



KO 01 8*30
14x



KN 03 7*50
8x



PL 12
8x



PP 01
4x



PN 01 SOFT CLOSE
2x



PD 01
2x



STR- SIN
2x



STR- KAVA
2x



STR- HAT
2x



STR- TAK
2x



EU 01 6*11
6x



DR 27 3,5*16
20x



DR 20 4*20
4x



DR 42 4*30
4x



KV 01 1,5*20
20x



PL 01
1x



KL 01 4mm
1x



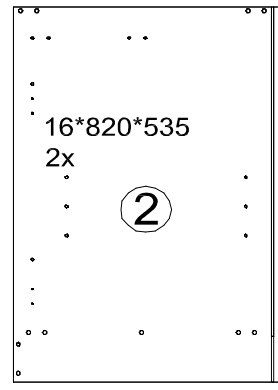
UC 06
4x



UC 08 (96 mm)
2x



SP 01
2x



16*468*100
1x

16*468*60
2x

16*468*450
1x

3*718*481
1x

16*468*511
1x

16*393*445
1x

16*379*70
1x

IN PACKSTÜCK 7.

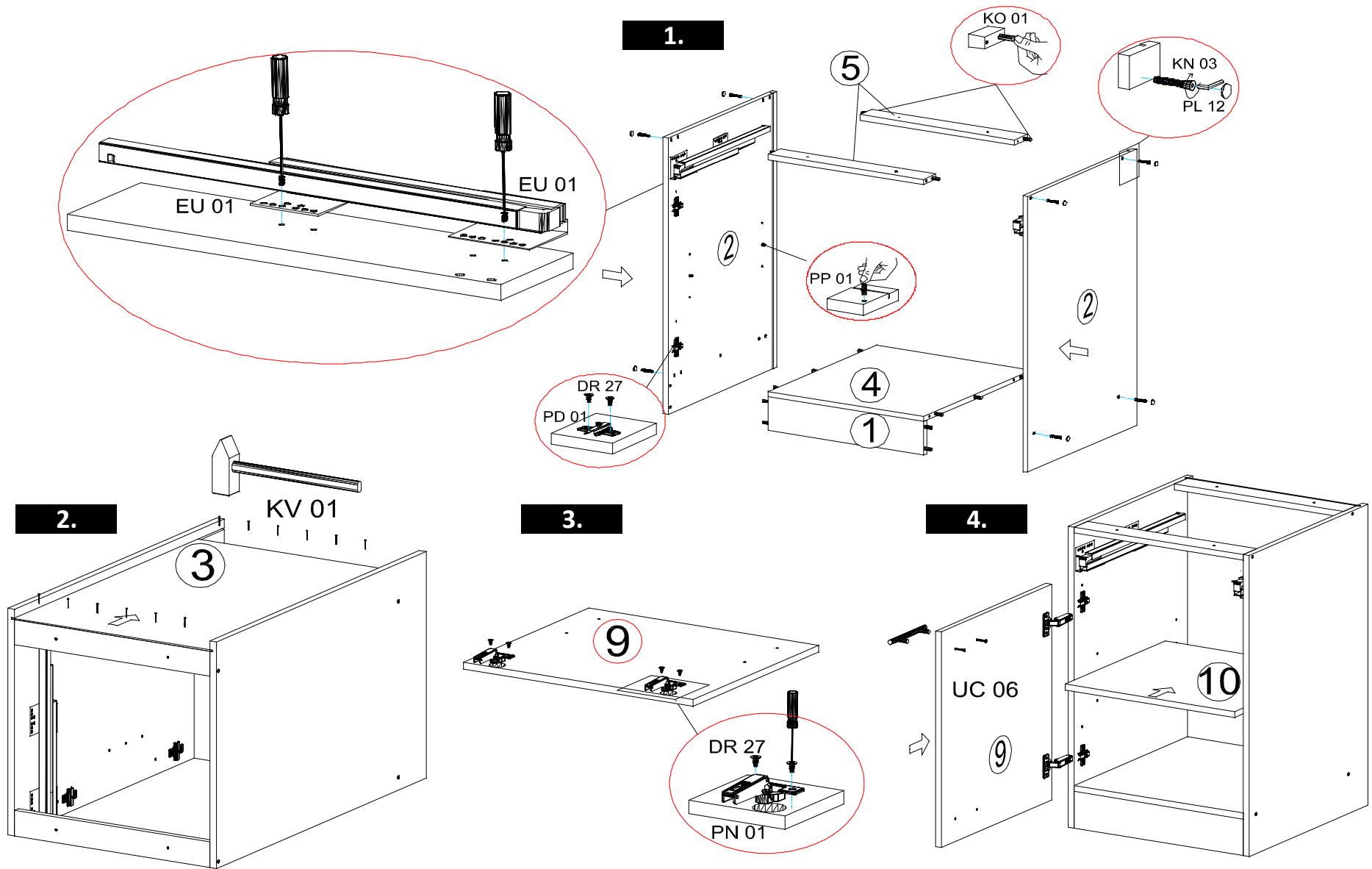
16*126*497
1x

16*587*497
1x

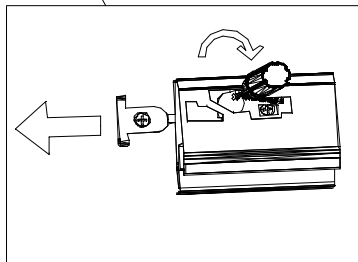
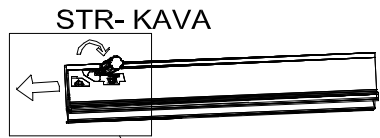
IN PACKSTÜCK 7.

Zum Schutz der Holzteile können Sie rundum die Sockelleiste eine Silikonnaht ziehen.

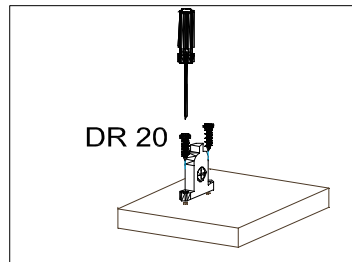
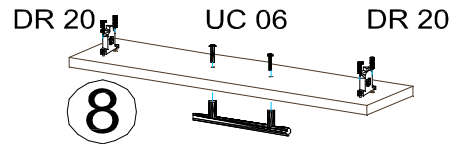




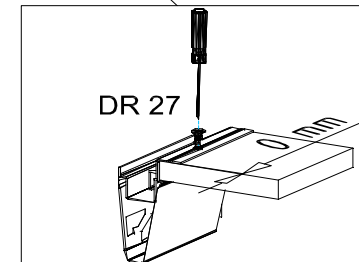
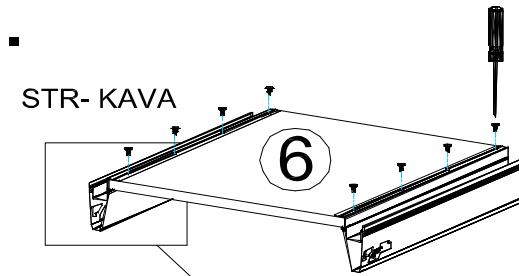
1.



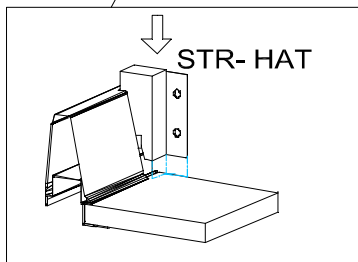
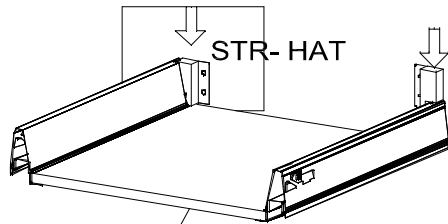
2.



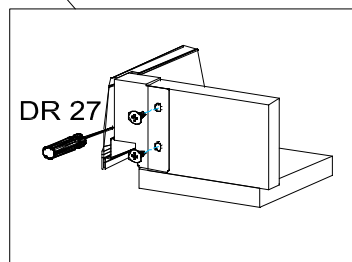
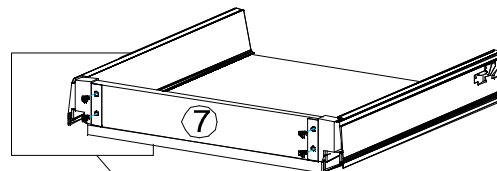
3.



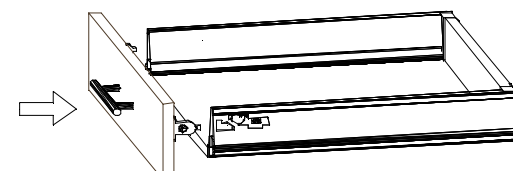
4.

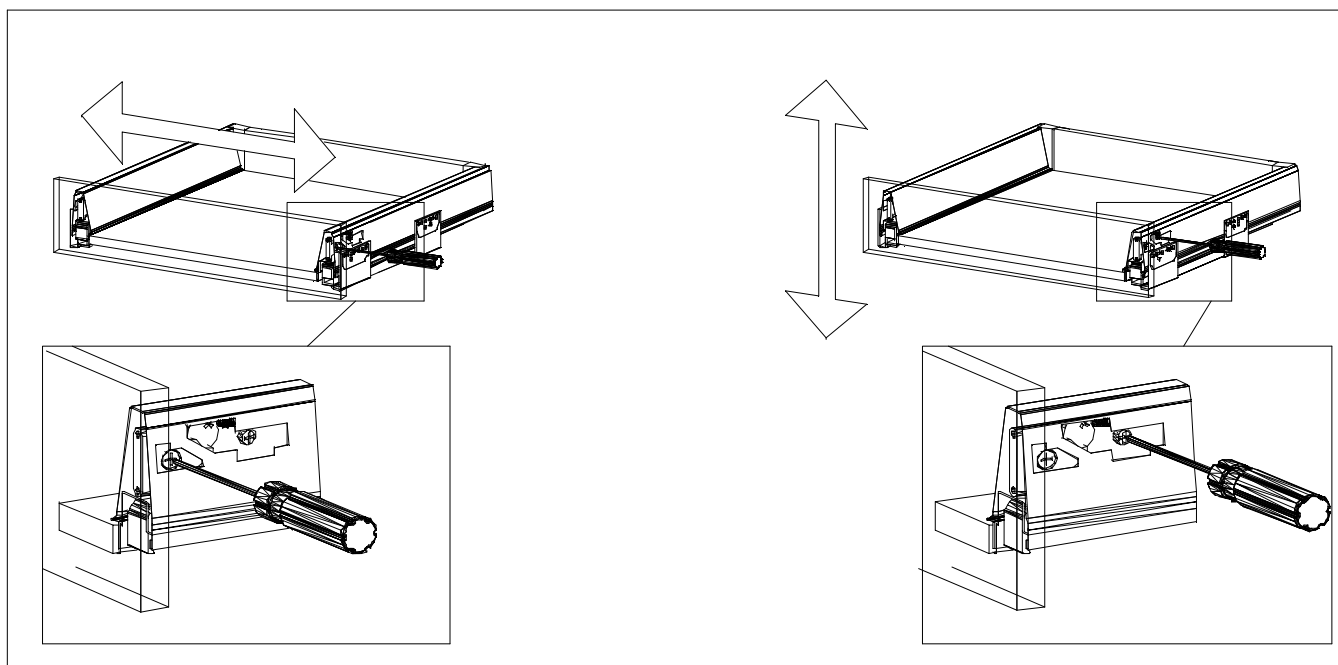
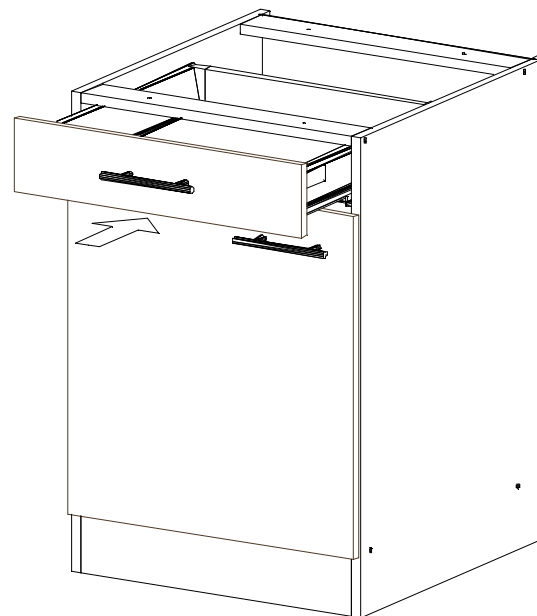
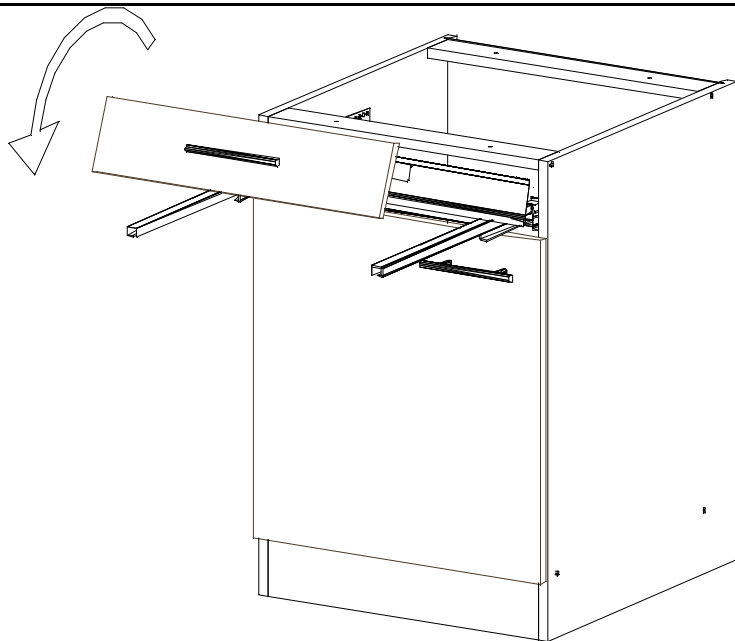


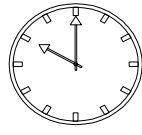
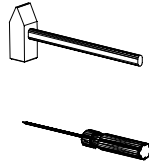
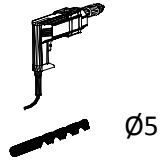
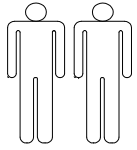
5.



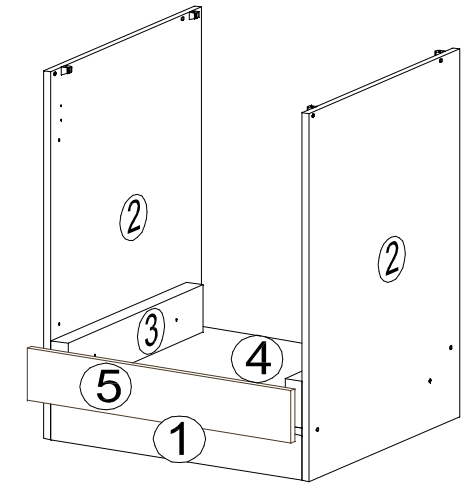
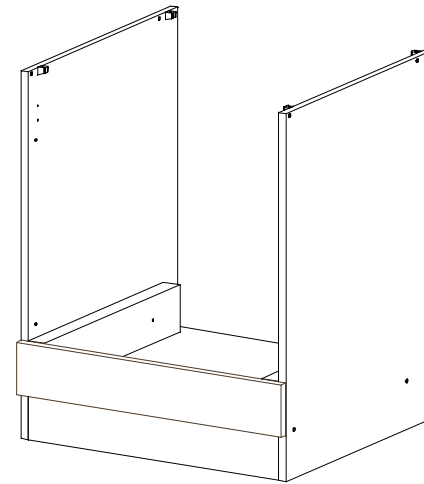
6.



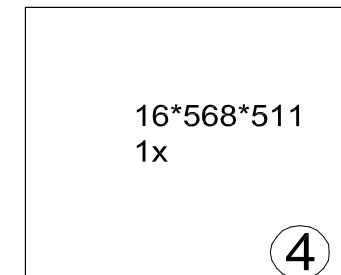
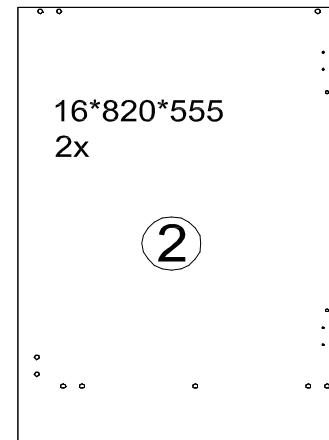




45min



<p>KO 01 8*30 10x</p>	<p>KN 03 7*50 4x</p>	<p>PL 12 4x</p>
<p>SP 01 2x</p>	<p>DR 27 3,5*16 8x</p>	<p>DR 42 4*30 4x</p>
<p>DR 40 4*40 4x</p>	<p>AK 145 4x</p>	<p>AK 121 2x</p>
<p>KL 01 4mm 1x</p>	<p>PL 01 1x</p>	

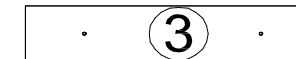


IN PACKSTÜCK 7. **5**

16*597*118
1x



16*568*100
1x



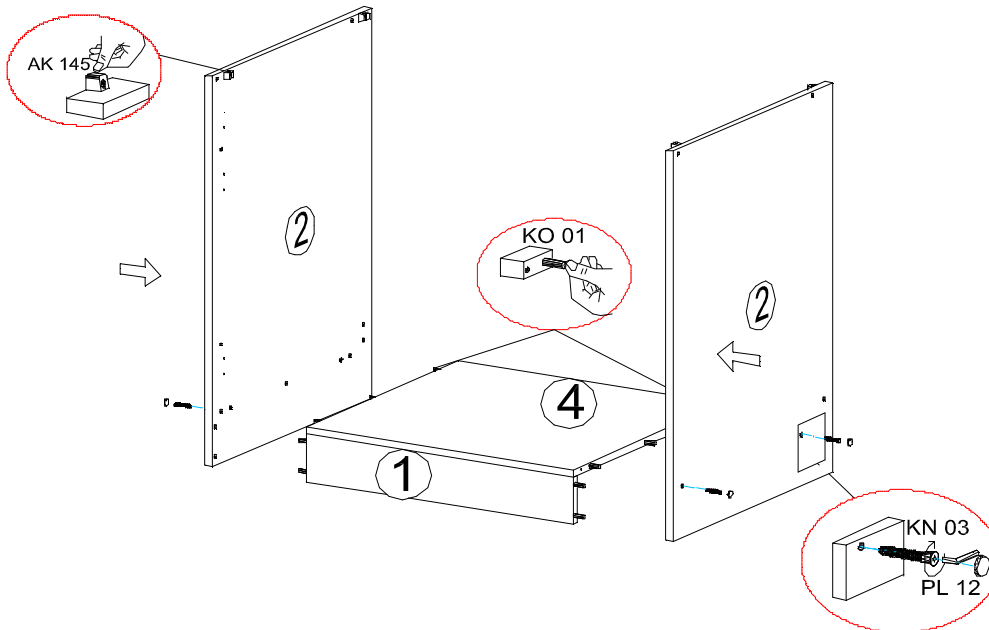
28*500*105
2x

ACHTUNG! NICHT WEGWERFEN!

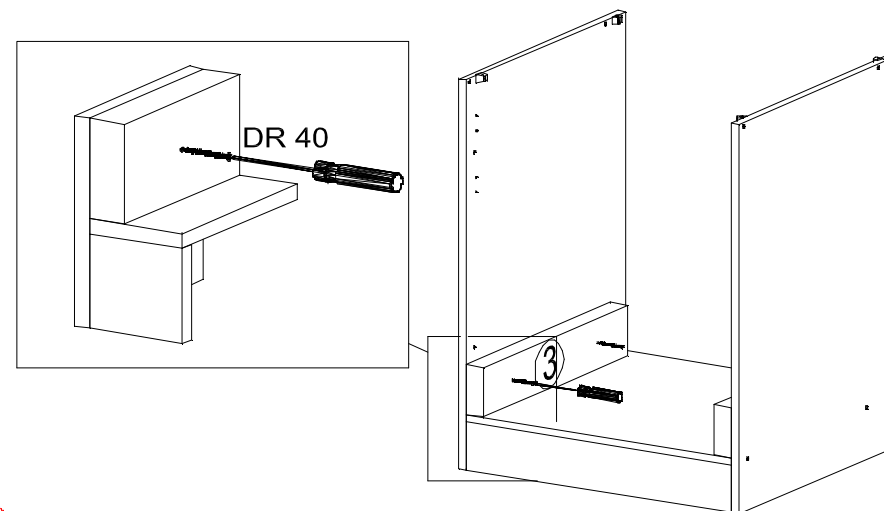
Zum Schutz der Holzteile können Sie rundum die Sockelleiste eine Silikonnaht ziehen.



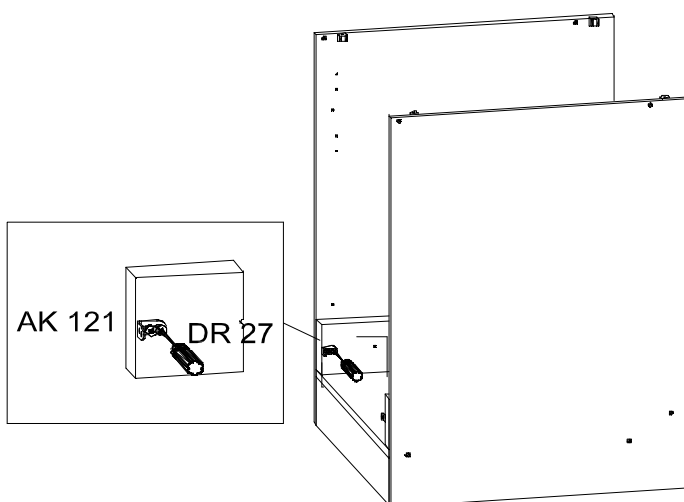
1.



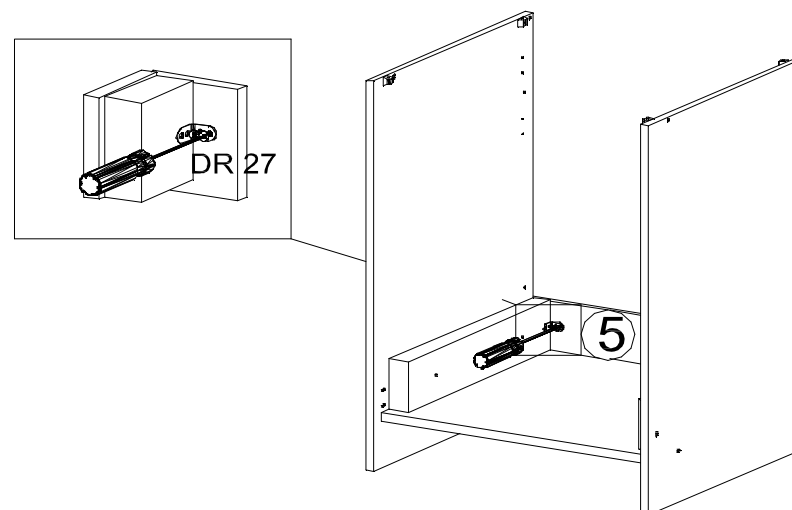
2.

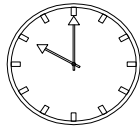
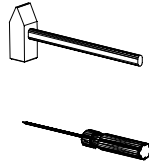
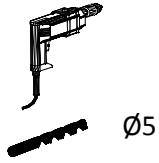
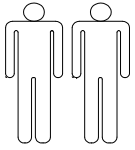


3.

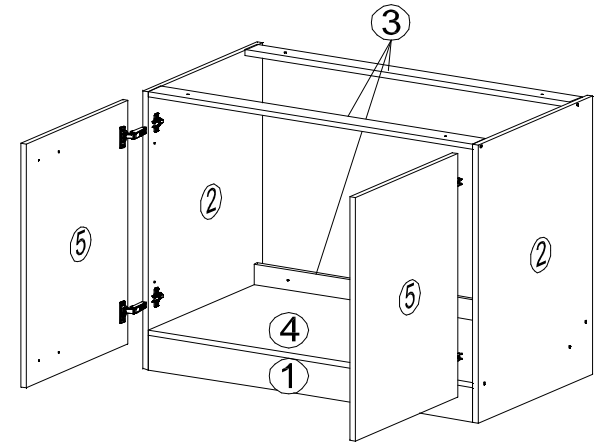
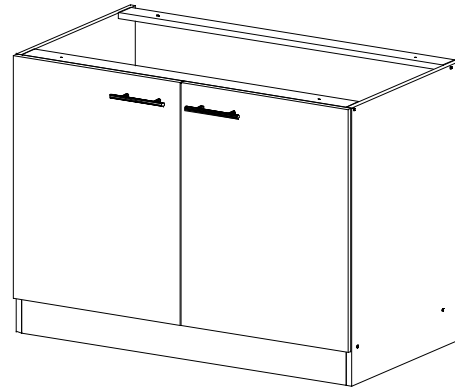


4.





30min



KO 01 8*30
16x



KN 03 7*50
10x



PL 12
10x



PN 01 SOFT CLOSE
4x



PD 01
4x



SP 01
2x



DR 27 3,5*16
16x



DR 42 4*30
4x



PL 01
1x



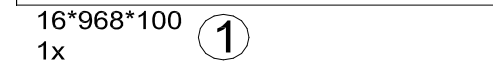
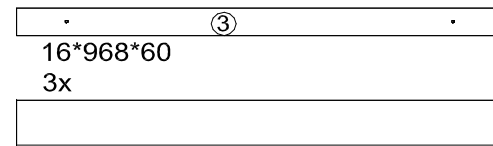
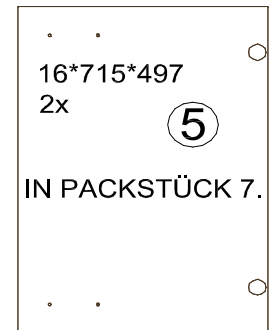
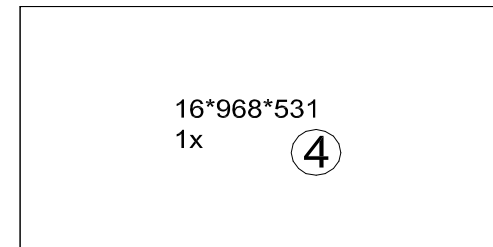
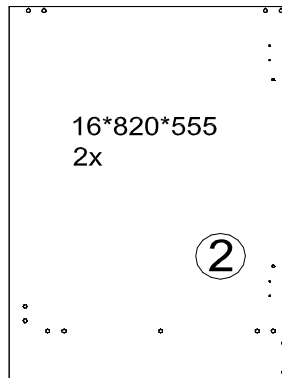
KL 01 4mm
1x



UC 06
4x



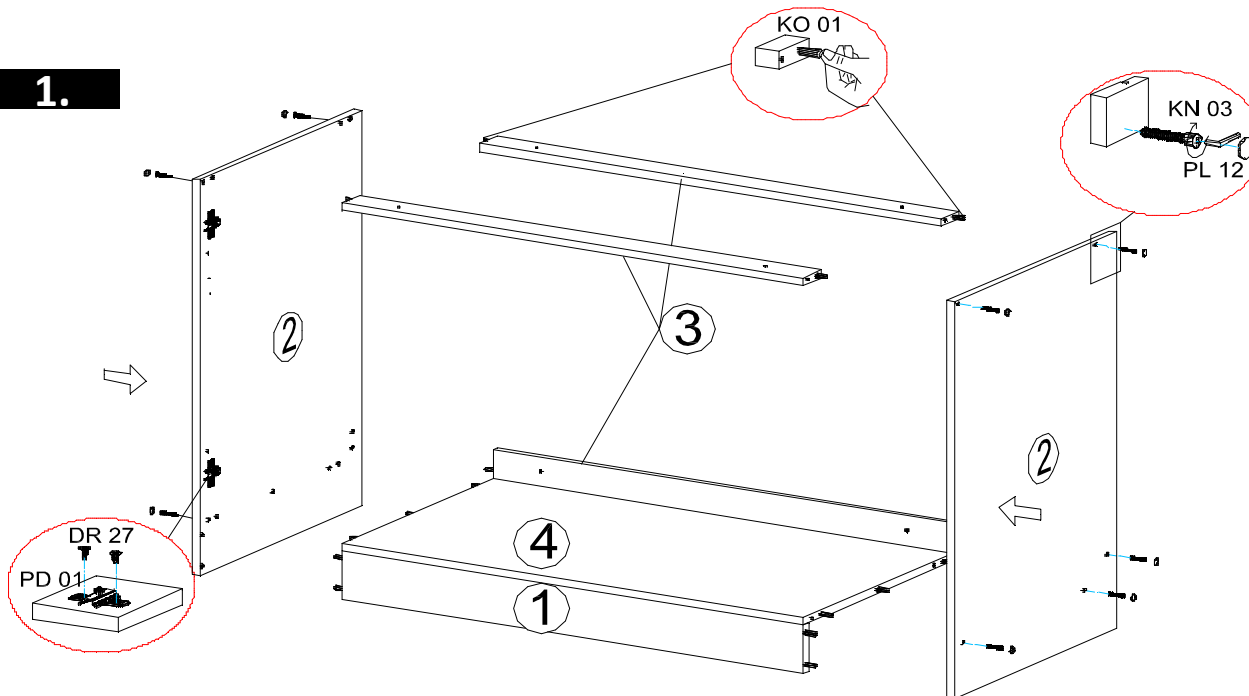
UC 08 (96 mm)
2x



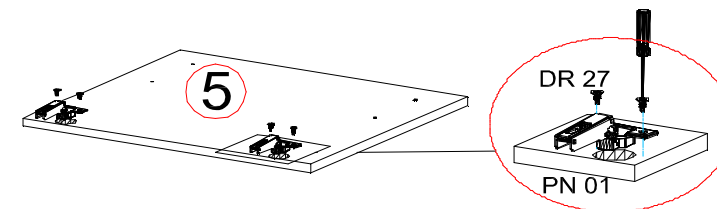
Zum Schutz der Holzteile können Sie rundum die Sockelleiste eine Silikonnaht ziehen.



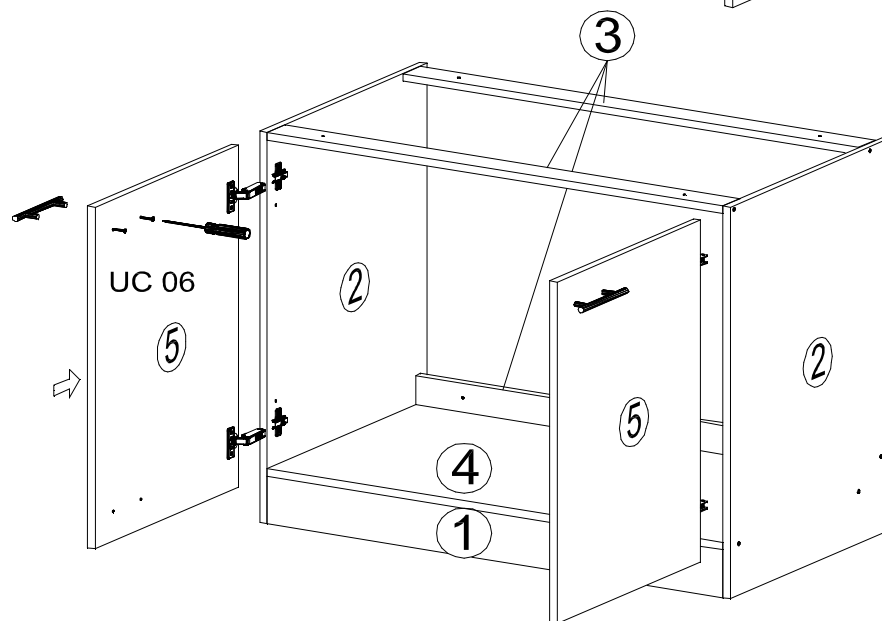
1.

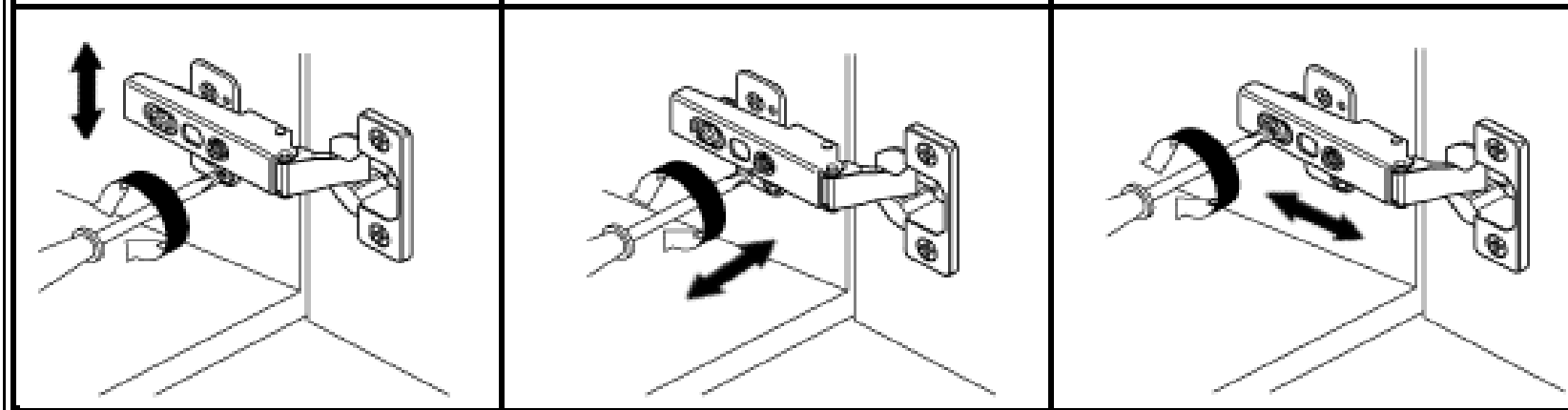
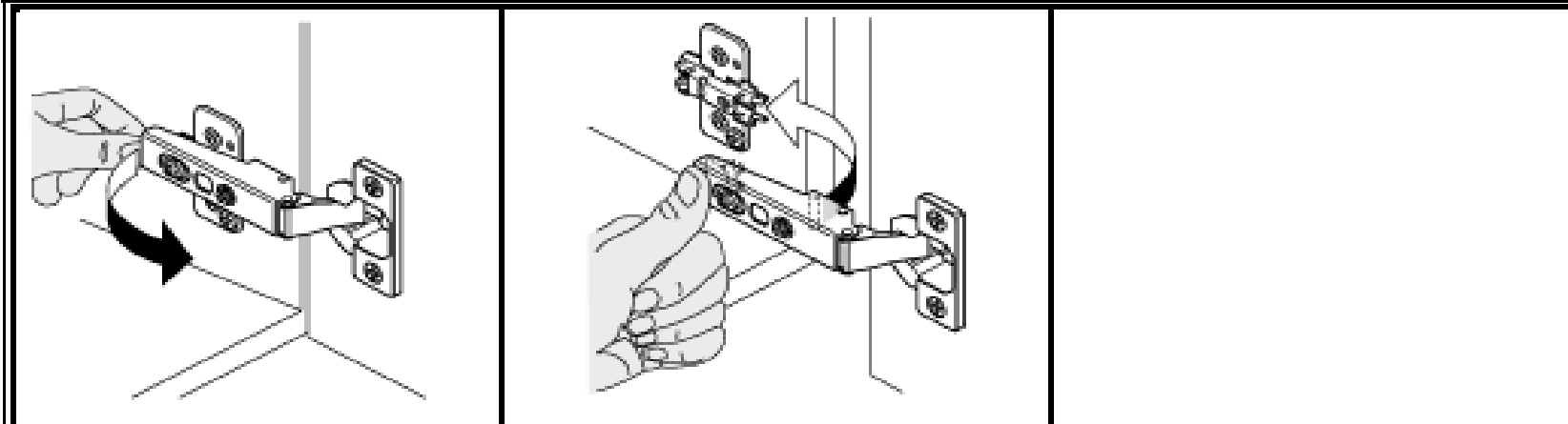
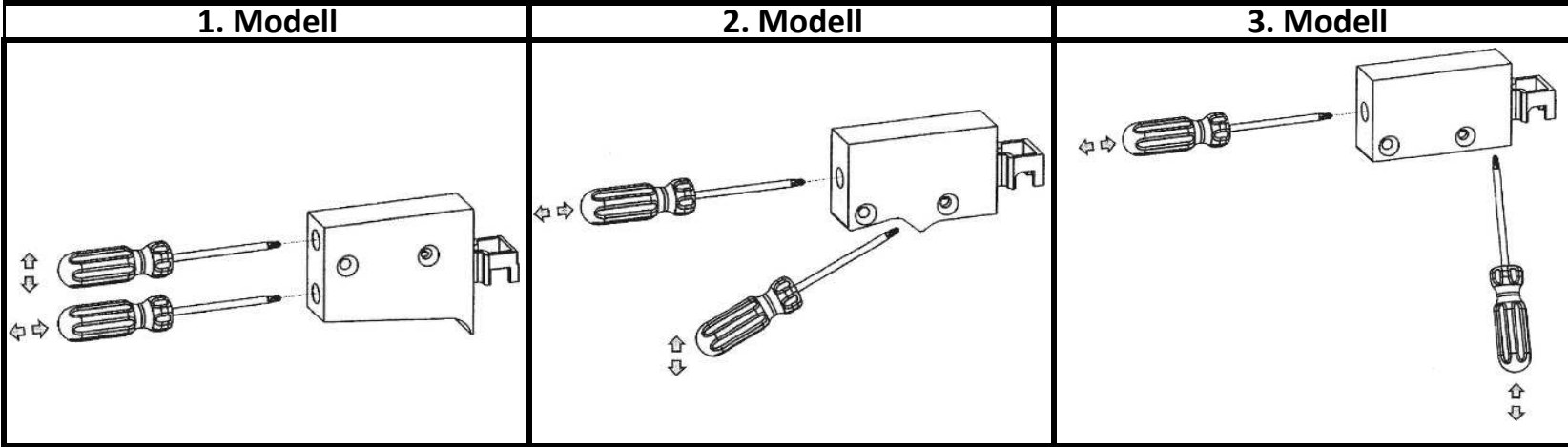


2.



3.





ACHTUNG!!!
ATTENTION!!!