

D Montage und Bedienungsanleitung
für ABUS Tür-Zusatzschloss 7010, 7025,
7030, 7035



Security Tech Germany



Abb./fig./schéma
afb./ill. 1

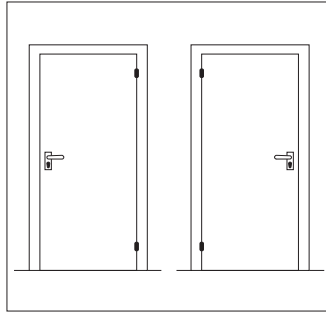


Abb./fig./schéma
afb./ill. 2

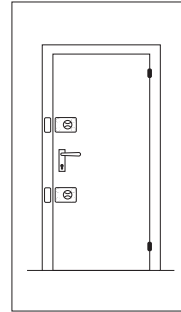


Abb./fig./schéma
afb./ill. 3

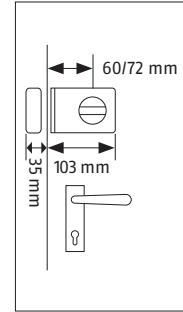


Abb./fig./schéma/afb./ill. 4

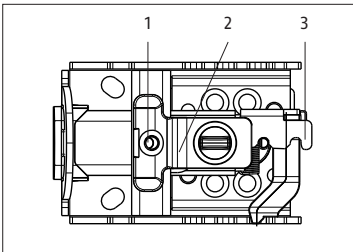


Abb./fig./schéma/afb./ill. 6

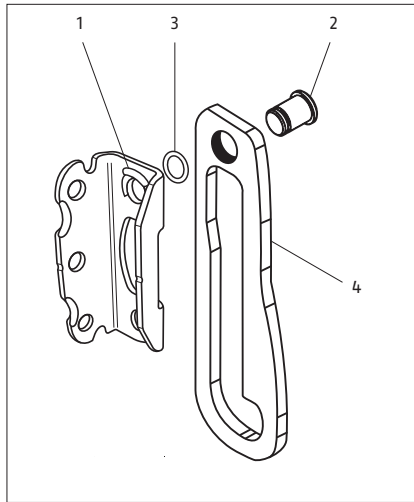


Abb./fig./schéma/afb./ill. 7

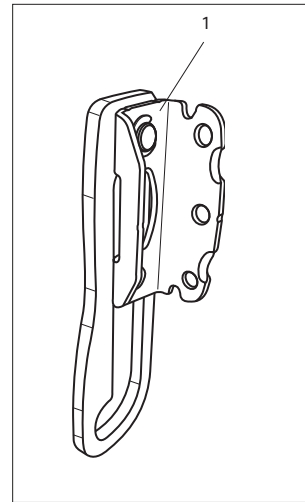


Abb./fig./schéma/afb./ill. 5

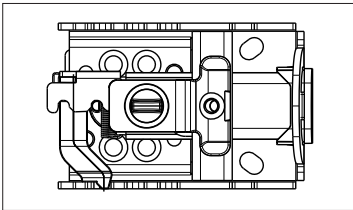


Abb./fig./schéma/afb./ill. 8

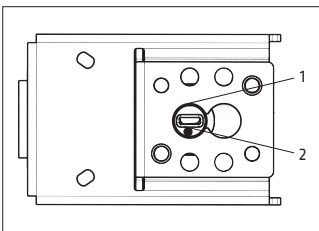


Abb./fig./schéma/afb./ill. 9

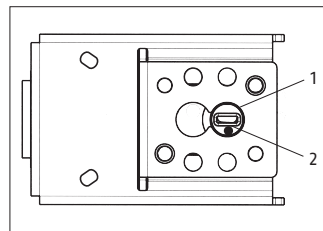


Abb./fig./schéma/afb./ill. 10

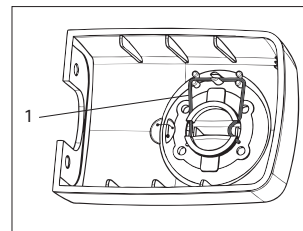


Abb./fig./schéma
afb./ill. 11

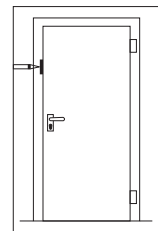


Abb./fig./schéma/afb./ill. 12

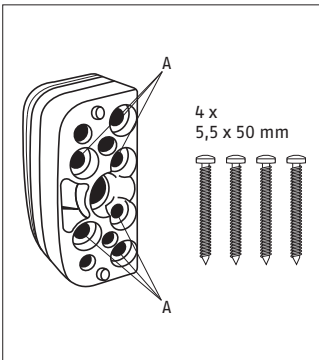


Abb./fig./schéma/afb./ill. 13

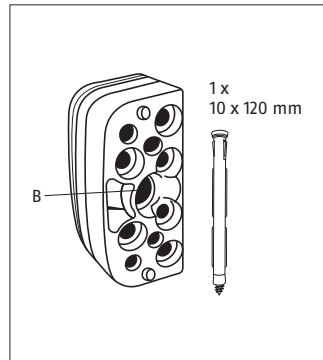


Abb./fig./schéma/afb./ill. 14

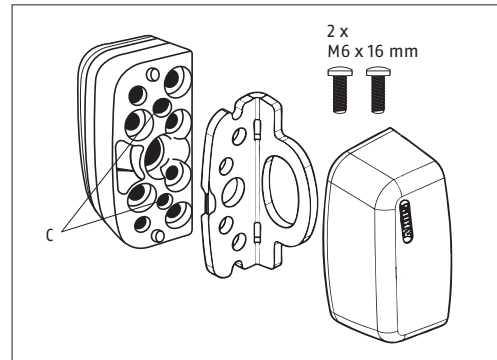


Abb./fig./schéma/afb./ill. 15

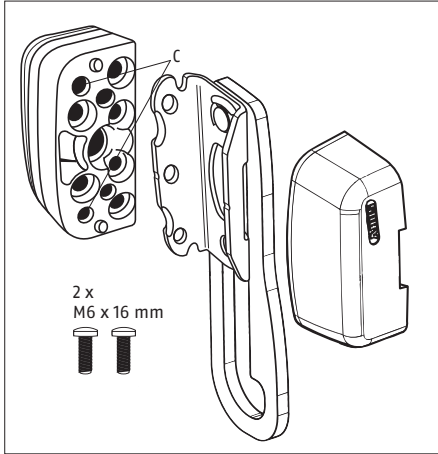


Abb./fig./schéma/afb./ill. 16

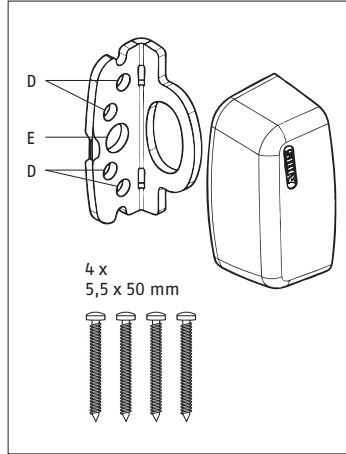


Abb./fig./schéma/afb./ill. 17

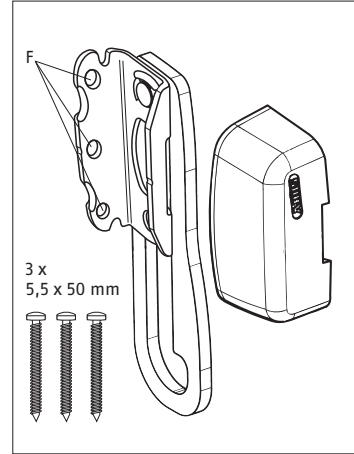


Abb./fig./schéma/afb./ill. 18

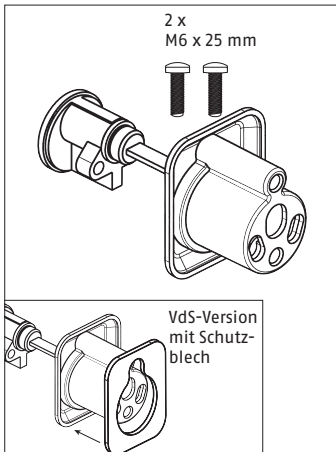


Abb./fig./schéma/afb./ill. 19

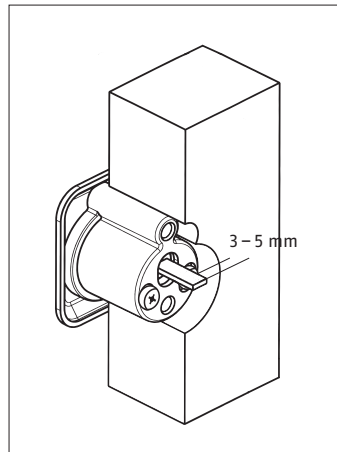
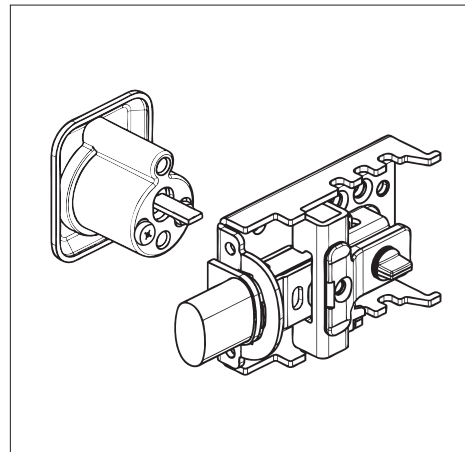


Abb./fig./schéma/afb./ill. 20



D Montage und Bedienungsanleitung für ABUS Tür-Zusatzschloss 7010, 7025, 7030, 7035



Security Tech Germany

Diese Anleitung ist wie folgt untergliedert:

- | | | |
|------------------------|---------------------|---------------------|
| I. Allgemeine Hinweise | III. Packungsinhalt | V. Montageanleitung |
| II. Einsatzmöglichkeit | IV. Werkzeugbedarf | VI. Bedienung |

I. Allgemeine Hinweise

ABUS-Tür-Zusatzschlösser geben zusätzlichen Schutz gegen unberechtigtes Eindringen in Räume, werden auf der Griffseite montiert und eignen sich für nach innen öffnende, einflügelige Türen. Mit dieser Montage- und Bedienungsanleitung können nicht alle Anwendungsmöglichkeiten angesprochen werden. Fragen Sie ggf. auch den Fachmann in Ihrer Nähe.

Die optimale Schutzwirkung wird erreicht, wenn entsprechend dieser Montage- und Bedienungsanleitung vorgegangen wird. Die Befestigungsschrauben sollen zur Vermeidung von Überdrehung mit einem entsprechenden Werkzeug von Hand festgezogen werden. Ausschließlich ABUS-Befestigungsmaterial verwenden.

Für eventuell auftretende Verletzungen bzw. Schäden, die bei der Montage und/oder durch unsachgemäße Handhabung entstehen, übernimmt der Hersteller keine Haftung! Dieses Produkt darf nicht im Bereich von Notausgängen eingesetzt werden.

VdS Anerkennung

Die Tür-Zusatzschlösser **7010, 7025** mit VdS Anerkennung sind unter der Nummer M 110346 VdS registriert.

II. Einsatzmöglichkeit

ABUS Tür-Zusatzschlösser eignen sich für nach innen öffnende Falz- und Stumpftüren, DIN-rechts oder DIN-links angeschlagen (Abb. 1), für Falzstärken von 0 bis 29 mm und Türstärken von 38 bis 90 mm. Das Dornmaß kann 60 oder 72 mm sein (Abb. 3). Werkseitig ist die Einstellung 60 mm und DIN-rechts.

Bei stabilen Türen ist die Montageposition entweder unter- oder oberhalb des Einsteckschlusses (Abb. 2). Bei weniger stabilen Türen oder bei erhöhten Sicherheitsanforderungen empfiehlt sich die Montage von 2 Stück. Es wird dann eines unter- und eines oberhalb des Einsteckschlusses montiert (Abb. 2). Bitte darauf achten, dass eine bequeme Bedienung möglich ist.

Um den Außenzylinder zusätzlich gegen Angriffe und Manipulationen zu schützen empfehlen wir den Einsatz der Panzerplatte PZS 70.

III. Packungsinhalt

- | | |
|---|---|
| 1. 1 Stück Schlosskasten | 5. 1 Set Kunststoffunterlagen für Schließkasten (1 x 8, 1 x 4, 1 x 2, 1 x 1 mm) |
| 2. 1 Drehknopf zum Austausch (7010 + 7030) | 6. 1 Zylinderset (1 Zylinder mit 3 Schlüsseln, 1 Schutzrosette) |
| 3. 1 Stück Schließkasten (7030 + 7035 mit Sperrbügel) | 7. 1 Satz Befestigungsschrauben |
| 4. 1 Stück Anschraubleiste für Schließkasten (14 mm) | |

IV. Werkzeugbedarf

- Kreuzschlitzschraubendreher
- Bohrmaschine
- Wasserwaage, Metermaß
- Reißnadel oder ähnliches
- Lochfräse oder -säge \varnothing von 34 – 37 mm
- Bohrer \varnothing 13 mm für Zylinderloch
- Diverse Metallbohrer (auch bei Holz verwendbar)
- Eventuell Seegeringzange

Bohrtabelle

für Schrauben \varnothing	in Holz und Kunststoff ohne Metalleinlage Bohrer \varnothing	in Alu und Kunststoff \varnothing mit Metalleinlage
5,5 mm	4,0 mm	4,5 mm

V. Montageanleitung

Wichtige Hinweise:

- Vor der Montage bitte die Einstellung der Tür überprüfen. Es ist sicherzustellen, dass sich die Tür einwandfrei öffnen und schließen lässt.
- Bitte überprüfen, ob das angegebene Mindestmaß an der Tür vorhanden ist (Abb. 3).
- Die Bohrlochtiefen bzw. die Schraubenlängen müssen auf die örtlichen Gegebenheiten abgestimmt werden.
- Austreten des Bohrers bzw. der Schrauben auf der Rückseite vermeiden. Ggf. mit Bohranschlag arbeiten oder die vorhandenen Schrauben kürzen.
- Beim Bohren keine beweglichen Teile oder Dichtungen beschädigen.
- Schließrichtung DIN-rechts oder DIN-links ermitteln (eventuell umstellen).
- Dornmaß 60 oder 72 mm festlegen (eventuell umstellen).

Vor der Montage

Schließrichtung umstellen (bei Bedarf)

Die Schließrichtung ist für DIN-rechte Türen vormontiert. Falls die Schließrichtung für DIN-linke Türen geändert werden soll, muss der Riegel wie folgt umgelegt werden:

1. Schraube (1) herausdrehen und Antriebsselement (2) abnehmen (7010, 7030) (Abb. 4).
2. Riegelwerk (3) hinten anheben, herausziehen (7010 – 7035).
3. Riegelwerk um 180° drehen und sinngemäß wieder einsetzen (7010 – 7035)
4. Antriebsselement (2) aufsetzen und mit Schraube (1) festdrehen (7010, 7030) (Abb. 5).

Sperrbügel umstellen von DIN-rechts auf DIN-links (bei Bedarf)

Der Sperrbügel ist für DIN-rechte Türen vormontiert. Bei DIN-linken Türen muss der Sperrbügel wie folgt umgelegt werden:

1. Sicherungsblech (1) mit Schraubendreher lösen (Abb. 6).
2. Haltebolzen (2) mit O-Ring (3) herausnehmen, Sperrbügel (4) mit Haltebolzen (2) und mit O-Ring (3) sinngemäß an der gegenüber liegenden Bohrung einsetzen.
3. Sicherungsblech (1) aufstecken (Abb. 7).

Dornmaß umstellen (optional)

Das Dornmaß beträgt 60 mm und kann auf 72 mm umgestellt werden.

Achtung: Richtige Schablone für das spätere Bohren bereitlegen

1. Riegelwerk entnehmen (siehe Umstellung der Schließrichtung).
2. Seegering (1) lösen (Abb. 8).
3. Mitnehmereinsatz (2) umsetzen.
4. Seegering (1) befestigen (Abb. 9).
5. Riegelwerk einsetzen (siehe Umstellung der Schließrichtung).

Drehknopf wechseln bei 7010 oder 7030 (optional)

Zur individuellen optimalen Bedienung kann der Drehknopf gewechselt werden.

1. Rastfeder (1) am Drehknopf lösen (Abb. 10).
2. Drehknopf austauschen.
3. Rastfeder (1) am Drehknopf fixieren.

Montage

Schließkasten auf dem Türrahmen

bei Falztüren

1. Bei geschlossener Tür in gewünschter Höhe an der Türkante eine Bleistiftlinie ziehen (Abb. 11). Tür öffnen, Schablone für Schließkasten „Falztür“ an die Bleistiftlinie anlegen. 4 der 6 Löcher A (Abb. 12) zur optimal geeigneten Befestigung auswählen, anzeichnen und vorbohren (siehe Bohrtabelle). Anschraubleiste für Schließkasten mit Kunststoffunterlagen unterfüttern, bis die Anschraubleiste/das Unterlagenpaket bündig mit der Türoberfläche abschließt.

2. Anschraubleiste und Unterlagen mit 4 Schrauben 5,5 x 50 mm an den vorgebohrten Punkten anschrauben (Abb. 12). Zusätzlich besteht die Möglichkeit, zur Mauerverankerung den Rahmendübel \varnothing 10 x 120 mm einzusetzen. Dübelloch B (Abb. 13) schräg durch die Anschraubleiste des Schließkastens bohren \varnothing 10 mm, Dübel einsetzen und Schraube fest eindrehen.

3.1 Zusatzschlösser 7010, 7025

Schließblech mit den Schrauben M6 x 16 mm (selbstschneidend) auf der Anschraubleiste befestigen. (Abb. 14)

3.2 Zusatzschlösser 7030, 7035

Schließblech mit Sperrbügel mit den Schrauben M6 x 16 (selbstschneidend) auf der Anschraubleiste befestigen. (Abb. 15)

bei Stumpftüren

7010, 7025

Schablone für „Stumpftür“ (7010, 7025) in gewünschter Höhe an die Kante des Türrahmens anlegen. Löcher D (Abb. 16) anzeichnen und vorbohren (siehe Bohrtabelle). Schließblech mit 4 Schrauben 5,5 x 50 mm an den vorgebohrten Punkten anschrauben. Zusätzlich besteht die Möglichkeit, zur Mauerverankerung einen Rahmendübel \varnothing 10 x 120 mm einzusetzen. Das Dübelloch E (Abb. 16) durch das Schließblech bohren \varnothing 10 mm, Dübel einsetzen und Schraube fest eindrehen.

7030, 7035

Schablone für „Stumpftür“ (7030, 7035) in gewünschter Höhe an die Kante des Türrahmens anlegen. Löcher F (Abb. 17) anzeichnen und vorbohren (siehe Bohrtabelle). Schließblech mit 3 Schrauben 5,5 x 50 mm an den vorgebohrten Punkten anschrauben.

Schlosskasten

1. Bei geschlossener Tür den Schablonenausschnitt (Achtung: richtige Schablone) an die Türkante anlegen und zum Schließkasten mittig ausrichten. Die 2 Bohrungen (M), die Bohrung \varnothing 13 mm und die Bohrung \varnothing 34 – 37 mm (G und H = Türscharnier rechts, K und L = Türscharnier links), auf der Tür anzeichnen.
2. Die 2 Befestigungslöcher (M) mit \varnothing 3 mm vorbohren, nicht durchbohren, ggf. mit Bohranschlag arbeiten. Für das Loch \varnothing 13 mm und das Zylinderloch \varnothing 34 – 37 mm \varnothing 3 mm durch die Tür bohren. Dann **zuerst** das Loch \varnothing 13 mm und dann das Zylinderloch mit der Lochsäge/-fräse \varnothing 34 – 37 mm von der Innen- und Außenseite des Türblattes zur Mitte hin aufbohren (Beidseitig sauberer Ausschnitt).
3. Zylinder ohne Schlüssel in Rosette einsetzen und mit 2 Schrauben M6 x 25 mm befestigen (Abb. 18). Von außen in das Zylinderloch einstecken und die Mitnehmerstange so kürzen, sodass diese 3 – 5 mm aus der Türinnenseite heraussteht (Abb. 19).
4. Der Mitnehmerstift des Schlosskastens (Abb. 8/9) zeigt nach unten. Riegelwerk hinten anheben und Riegel ganz nach vorne schieben. Schlosskasten und Zylinder so zusammenführen, dass die Mitnehmerstange des Zylinders in den Schlitz des Mitnehmereinsatzes fasst (Abb. 20). Schlosskasten und Zylinder mit Senkkopfschrauben M6 x 27 mm (Türblätter 38 – 42 mm) verschrauben. Bei stärkeren Türblättern Schraube M6 x 80 mm kürzen (Türblattstärke – 13 mm). Im Falzbereich mit 2 Schrauben \varnothing 4,8 x 16 mm verschrauben. Riegel komplett zurückschließen.
5. Zur Montage der Versionen 7010 E oder 7025 E siehe beiliegende separate Montageanleitung.
6. Abdeckhaube des Schlosskastens hinten einhängen, andrücken und mit Schrauben M5 x 8 mm befestigen.

Funktion des Tür-Zusatzschlusses von innen und außen überprüfen und ggf. korrigieren.

Abdeckhaube des Schließkastens aufdrücken (Abb. 14 – 17).

VI. Bedienung

Von außen per Schlüssel, von innen mit Drehknopf (7010, 7030) oder Schlüssel (7025, 7035). Zur totalen Verriegelung von außen 2 volle Umdrehungen, von innen 1 volle Umdrehung schließen.

Sperrbügelfunktion (7030, 7035):

Von außen 1 volle Umdrehung, von innen $\frac{1}{2}$ Umdrehung schließen, die Tür kann spaltbreit geöffnet werden. Zum Öffnen der Tür Sperrbügel anheben, Tür schließen, Riegel ganz zurückschließen.

Tipps:

Ihr ABUS Tür-Zusatzschloss ist wartungsfrei und sollte mit keinem scharfen Putzmittel gereinigt werden. Es wird empfohlen, den Zylinder mit ABUS Pflege-Spray PS 88 zu behandeln.

GB Fitting and Operating Instructions for ABUS Additional Door Locks 7010, 7025, 7030, 7035



Security Tech Germany

These instructions are organised in the following sections:

- | | | |
|---------------------|--------------------|-------------------------|
| I. General guidance | III. Pack contents | V. Fitting instructions |
| II. Where to use | IV. Tools | VI. Operating |

I. General guidance

ABUS Additional Door Locks give extra protection against unauthorised access to rooms, are mounted on the handle side and are suitable for single-blade doors that open inwards. These fitting instructions cannot cover every single possible use: if in doubt ask your local dealer. The best possible protection is achieved if you proceed in accordance with these fitting and operating instructions.

The fastening screws should be tightened manually with an appropriate tool to prevent excessive turning. Use only ABUS fastening materials.

The manufacturer accepts no liability for any injuries or damage caused by fitting and/or improper handling!

This product should not be used in the vicinity of emergency exits.

Approval by VdS Schadenverhütung GmbH

Additional Door Locks **7010, 7025** which are VdS approved are registered under VdS number M 110346.

II. Where to use

The additional door lock is suitable for folding and flush doors that open inwards, DIN-right and DIN-left mounted (fig. 1). Folding doors from 0 to 29 mm thick and door thicknesses of 38 to 90 mm. The backset can be 60 or 72 mm (fig. 3). Ex works it is set to 60 mm and DIN-right.

With sturdy doors the fitting position is either below or above the mortise lock (fig. 2). With less sturdy doors or if higher standards of security are required we recommend that you fit 2 units, i.e. one below and one above the mortise lock (fig. 2). Make sure that it is easy to operate.

In order to additionally protect the rim cylinder against attacks and manipulation, we recommend the use of armoured plate PZ5 70.

III. Pack contents

- | | |
|---|--|
| 1. 1 pc. lock case | 5. 1 set of plastic washers for the striking plate (1 x 8, 1 x 4, 1 x 2, 1 x 1 mm) |
| 2. 1 knob for the interchange (7010 + 7030) | 6. 1 cylinder set (1 cylinder with 3 keys, 1 escutcheon plate) |
| 3. 1 pc. striking plate (7030 + 7035 with a door guard) | 7. 1 set of fastening screws |
| 4. 1 pc. base plate for the striking plate (14 mm) | |

IV. Tools required

- Phillips head screw driver
- Drill
- Spirit level, tape measure
- Scriber or similar
- Hole cutter or saw (Ø 34 – 37 mm)
- Drill (Ø 13 mm) for the cylinder hole
- Various metal drills (also for use with wood)
- Possible need for Seeger pliers

Drilling table

for screws Ø	in wood and plastic without a metal insert Ø	in aluminium and plastic with a metal insert Ø
5.5 mm	4.0 mm	4.5 mm

V. Fitting instructions

Important information:

- Before fitting, check the door positioning. Make sure that the door can be opened and closed without problem.
- Check by measuring that your door has the minimum measurement indicated (fig. 3).
- The depths of the drill-holes/screw lengths have to be adjusted to local conditions.
- Avoid the drill or screw protruding from the back. If necessary work with a drill depth-stop or cut off the screws you have.
- Do not damage movable parts or seals when drilling.
- Work out the locking direction DIN-right or DIN-left (change if necessary).
- Determine the backset 60 or 72 mm (change if necessary).

Before fitting

Changing the locking direction (if needed)

The locking direction is pre-installed for DIN-right doors. If the locking direction is to be changed for DIN-left doors, the bolt has to be moved as follows:

1. Unscrew the screw (1) and detach the drive unit (2) (7010, 7030) (fig. 4).
2. Detach the bolt (3) at the back, pull out (7010 – 7035).
3. Rotate the bolt 180° and correspondingly, put it back in again (7010 – 7035).
4. Attach the drive unit (2) and screw tight with the screw (1) (7010, 7030) (fig. 5).

Changing the door guard from DIN-right to DIN-left (if needed)

The door guard is pre-installed for DIN-right doors. In the case of DIN-left doors, the door guard has to be changed as follows:

1. Loosen the safety plate (1) with a screwdriver (fig. 6).
2. Take out the retaining pin (2) with the O-ring (3). Correspondingly, insert the door guard (4) with the retaining pin (2) and O-ring (3) on the drill hole opposite.
3. Fit the safety plate (1) (fig. 7).

Changing the backset (optional)

The backset is 60 mm and can be changed to 72 mm.

Caution: Get the correct template ready for later drilling

1. Remove the locking unit (see 'Changing the locking direction')
2. Loosen the Seeger ring (fig. 8).
3. Engage the drive insert (2).
4. Fasten the Seeger ring (fig. 9).
5. Insert the locking unit (see 'Changing the locking direction')

Exchanging the knob in the case of 7010 or 7030 (optional)

The knob can be exchanged for individual optimum operation.

1. Loosen the catch spring (1) on the knob (fig. 10).
2. Change the knob
3. Fix the catch spring (1) on the knob.

Fitting

Striking plate on the door frame

For rebated doors

1. With the door closed draw a pencil line at the desired height on the edge of the door (fig. 11). Open the door and place the template for striking plates "Rebated Door D" on the pencil line. Select 4 of the 6 holes A (Fig. 12) for optimum (suitable) fastening, mark and pre-drill. (see 'Drilling table'). Underlay the base plate for the striking plate with plastic washers until the base plate/support package ends flush with the door surface.
2. Screw on the base plate and washers with 4 screws 5.5 x 50 mm to the pre-drilled points (Fig. 12). In addition, for anchoring the wall, there is the option of using one dowel Ø 10 x 120 mm. Drill the dowel hole B (Fig. 13) at a diagonal angle through the base plate of the striking plate Ø 10 mm, insert the dowel and tighten the screw.
- 3.1 **Additional locks 7010, 7025**
Fasten the strike to the base plate using the screws M6 x 16 mm (self-cutting) (Fig. 14).
- 3.2 **Additional locks 7030, 7035**
Fasten the strike and door guard to the base plate using the screws M6 x 16 (selfcutting) (Fig. 15).

For flush doors

7010, 7025

Place template for the 'Flush door' (7010, 7025) at the desired height on the edge of the door frame. Mark holes D (Fig. 16) and pre-drill. (see 'Drilling table'). Using 4 screws, 5.5 x 50 mm, screw on the strike to the pre-drilled points (Fig. 16). In addition, for anchoring the wall, there is the option of using a dowel Ø 10 x 120 mm. Drill dowel hole E (Fig. 16) through the strike Ø 10 mm, insert the dowel and tighten the screw.

7030, 7035

Place template for the 'Flush door' (7030, 7035) at the desired height on the edge of the door frame. Mark holes F (Fig. 17) and pre-drill. (see 'Drilling table'). Using 3 screws 5.5 x 50 mm, screw on the strike to the pre-drilled points.

Lock case

1. With the door closed, place the template section (Caution: make sure you have the right template) on the door edge and position centered to the strike. Mark the 2 drill holes (M), drill hole Ø 13 mm and the drill hole Ø 34 – 37 mm, (G and H = right door hinge, K and L = left door hinge) on the door.
2. Pre-drill the two 2 fastening holes (M) with a Ø of 3 mm. Do not drill right through. If necessary work using a drill arrester. For the Ø 13 mm hole and the Ø 34 – 37 mm Ø 3 mm cylinder hole, drill through the door. Then using the hole cutter or saw (Ø 34 – 37 mm), first of all drill out the Ø 13 mm from the inside and outside of the door leaf to the centre, (a clean cutout on both sides).
3. Insert the cylinder without a key into the escutcheon and fasten using 2 cylinder head screws M6 x 25 mm (fig. 18). Insert into the cylinder hole from the outside and shorten the engaging rod in such a way that it sticks out the internal side of the door by 3 – 5 mm (fig. 19).
4. The engaging rod of the lock case (fig. 8/9) points downwards. Lift the locking unit backwards and fully slide the bolt forwards. Bring the lock case and cylinder together in such a way that the engaging rod of the cylinder catches in the engaging rod's slot (fig. 20). Screw the lock case and the cylinder using the counter sunk screws M6 x 27 mm (door leaves 38 – 42 mm). In the case of thick door leaves, shorten screw M6 x 80 mm (door leaf thickness – 13 mm). Screw in rebated areas using 2 screws Ø 4.8 x 16 mm. Fully retract the bolt.
5. For installing versions 7010 E or 7025 E, see the separately enclosed installation instructions.
6. Mount the body cover of the lock case at the rear, press on and screw using M5 x 8 mm screws.

Check the functionality of the additional door lock from the inside and outside and as the case may be, correct it.

Press down the cover of the lock case (figs. 14 – 17).

VI. Operating

From the outside, lock with a key. From the inside, lock with a thumbturn button (7010, 7030) or a key (7025, 7035). In order to dead bolt the lock, fully turn the cylinder twice (from the outside), once (from the inside).

Door guard function (7030, 7035):

To lock: 1 full turn (from the outside), ½ a turn (from the inside). The door can be opened so that it is slightly ajar. In order to open the door, lift the door guard. To lock the door, fully retract the bolt.

Tipp:

Your ABUS additional door lock does not need servicing. It should not be cleaned with caustic/abrasive cleaning agents. It is recommended that you treat the cylinder with ABUS PS 88 lubricant spray.

F Notice de montage et d'utilisation des serrures de porte supplémentaires ABUS 7010, 7025, 7030, 7035



Security Tech Germany

Cette notice comporte les chapitres suivants :

- I. Consignes générales III. Contenu de l'emballage V. Notice de montage
II. Possibilités d'applications IV. Outils recommandés VI. Utilisation

I. Consignes générales

Les verrous de porte supplémentaires ABUS offrent une protection complémentaire contre toute intrusion non autorisée; ils se montent du côté de la poignée et conviennent à des portes à un seul battant et s'ouvrant vers l'intérieur. Il n'est pas possible d'aborder l'ensemble des possibilités d'utilisation dans la présente notice de montage. Par conséquent, n'hésitez pas à demander conseil à un professionnel situé près de chez vous.

La protection optimale ne peut être atteinte que si vous suivez point par point la présente notice de montage et d'utilisation. Les vis de fixation doivent être serrées à la main avec un outil adapté pour éviter tout risque de surtorsion. Utiliser exclusivement du matériel de fixation ABUS.

Le fabricant ne sera pas tenu responsable en cas de blessure ou de dommages éventuels survenant lors du montage et/ou d'un maniement non approprié!

Ne pas utiliser ce produit à proximité des sorties de secours.

Certification VdS

Les serrures de porte supplémentaires 7010, 7025 avec la certification VdS portent le numéro d'enregistrement M 110346 VdS.

II. Possibilités d'applications

Les verrous de porte supplémentaires ABUS conviennent aux portes à recouvrement et affleures s'ouvrant vers l'intérieur, à fixation par la droite et à fixation par la gauche (schéma 1), pour des épaisseurs de recouvrement de 0 à 29 mm et des épaisseurs de porte de 38 à 90 mm. L'entraxe peut être de 60 ou 72 mm (schéma 3). Le réglage standard effectué en usine est de 60 mm, avec une fixation par la droite.

Sur les portes stables, le montage s'effectue soit sous soit sur la serrure à mortaiser (schéma 2). Sur les portes moins stables ou en cas d'exigences de sécurité accrues, il est recommandé de procéder à un double montage, au-dessous et au-dessus de la serrure à mortaiser (schéma 2). S'assurer que les serrures soient faciles à utiliser.

Pour protéger le cylindre extérieur des attaques et des manipulations, nous vous recommandons l'utilisation de la plaque de blindage PZS 70.

III. Contenu de l'emballage

- | | |
|---|---|
| 1. 1 boîtier extérieur (palastre) | 5. 1 jeu de cales en plastiques pour la gâche (1 x 8, 1 x 4, 1 x 2, 1 x 1 mm) |
| 2. 1 bouton tournant de réserve (7010 + 7030) | 6. 1 jeu de cylindres (1 cylindre avec 3 clés, 1 rosace) |
| 3. 1 gâche (7030 + 7035 avec entrebâilleur) | 7. 1 jeu de vis de fixation |
| 4. 1 plaque de montage pour la gâche (14 mm) | |

IV. Outils recommandés

- Tournevis cruciforme
- Perceuse
- Niveau à bulle, mètre
- Pointe à tracer ou outil similaire
- Fraise ou scie d'entrée Ø de 34 – 37 mm
- Foret Ø 13 mm pour le trou cylindrique
- Différents forets à métaux (également utilisables sur le bois)
- Eventuellement 1 pince circlip bois)

Tableau de perçage

Pour vis Ø	Dans bois et plastique sans insert métallique Ø	Dans alu et plastique avec insert métallique Ø
5,5 mm	4,0 mm	4,5 mm

V. Notice de montage

Remarques importantes :

- Avant de procéder au montage, ne pas oublier de vérifier le bon fonctionnement de la porte et de vous assurer qu'elle s'ouvre et se ferme sans aucun problème.
- Vérifier également si votre porte présente la mesure minimale indiquée (schéma 3).
- Adapter les profondeurs des trous percés et les longueurs des vis à votre matériel.
- Éviter que le foret ou la vis n'apparaisse sur la face arrière. Le cas échéant, travailler avec une butée ou raccourcir les vis.
- Lors du perçage des trous, veiller à ne pas endommager d'éléments mobiles ou de joints.
- Déterminer le sens de fermeture fixation à droite ou à gauche (permuter éventuellement)
- Déterminer l'entraxe 60 ou 72 mm (permuter éventuellement)

Avant le montage

Permuter le sens de fermeture (au besoin)

Le sens de fermeture est conçu pour des portes à fixation à droite. S'il faut modifier le sens de fermeture pour des portes à fixation gauche, changer le verrou de la manière suivante :

1. Dévisser la vis (1) et retirer le circlip (2) (7010, 7030) (schéma 4).
2. Soulever et retirer le verrou (3) par derrière (7010 – 7035).
3. Le tourner de 180° et le remonter de la même façon (7010 – 7035).
4. Replacer le circlip (2) et visser à fond avec la vis (1) (7010, 7030) (schéma 5).

Permuter l'entrebâilleur de la fixation droite à la fixation gauche (au besoin)

L'entrebâilleur est conçu pour les portes à fixation droite. Pour les portes à fixation gauche, permuter l'entrebâilleur de la façon suivante :

1. Desserrer la plaque de sécurité (1) avec un tournevis (schéma 6)
2. Retirer le boulon de fixation (2) avec le joint torique (3). Insérer l'entrebâilleur (4) avec le boulon de fixation (2) et le joint torique (3) sur le trou d'en face.
3. Placer la plaque de sécurité (schéma 7).

Permuter l'entraxe (en option)

L'entraxe est de 60 mm et peut être adapté sur 72 mm.

Attention : Réaliser un gabarit pour le perçage des trous

1. Retirer le verrou (voir § Permutation du sens de fermeture)
2. Desserrer la plaque de sécurité (1) (schéma 8).
3. Inverser l'insert d'entraînement (2).
4. Fixer la plaque de sécurité (1) (schéma 9).
5. Insérer le verrou (voir § Permutation du sens de fermeture)

Echange du bouton tournant pour les modèles 7010 ou 7030 (en option)

Pour une utilisation individuelle optimale, on peut échanger le bouton tournant.

1. Desserrer le ressort à cran d'arrêt (1) sur le bouton tournant (schéma 10).
2. Echanger le bouton tournant
3. Fixer le ressort à cran d'arrêt (1) sur le bouton tournant.

Montage

Gâche sur le cadre de porte

Pour les portes à recouvrement

1. Faire un trait avec un crayon à la hauteur souhaitée sur le bord de la porte fermée (fig. 11). Ouvrir la porte et placer le gabarit correspondant aux gâches « Porte à recouvrement » sur le trait de crayon. Marquer et percer 4 des 6 trous A (fig. 12) pour une fixation optimale (voir Tableau de perçage). Doubler la plaque de montage de la gâche avec des cales en plastique jusqu'à ce que la plaque de montage l'ensemble des cales affleure la surface de la porte.
2. Visser la plaque de montage et l'ensemble des cales avec 4 vis 5,5 x 50 mm sur les trous percés (fig. 12). On peut également insérer une cheville Ø 10 x 120 mm pour fixer au mur. Percer les trous de cheville B (fig. 13) en biais à travers la plaque de montage de la gâche Ø 10 mm, insérer les chevilles et visser les vis à fond.

3.1 Verrous supplémentaires 7010, 7025

Fixer la gâche sur la plaque de montage avec les vis M6 x 16 mm (autotaraudeuses) (fig. 14).

3.2 Verrous supplémentaires 7030, 7035

Fixer la gâche avec l'entrebâilleur sur la plaque de montage avec les vis M6 x 16 mm (autotaraudeuses) (fig. 15).

Pour les portes affleures

7010, 7025

Placer le gabarit correspondant aux gâches « Porte affleur » (7010, 7025) à la hauteur souhaitée sur le montant du cadre de la porte. Marquer et percer les trous D (fig. 16) (voir Tableau de perçage). Visser la gâche avec 4 vis 5,5 x 50 mm sur les trous percés. On peut également insérer une cheville Ø 10 x 120 mm pour fixer au mur. Percer le trou de cheville E (fig. 16) en biais à travers la gâche Ø 10 mm, insérer la cheville et visser la vis à fond.

7030, 7035

Placer le gabarit correspondant aux gâches « Porte affleur » (7030, 7035) à la hauteur souhaitée sur le montant du cadre de la porte. Marquer et percer les trous F (fig. 17) (voir tableau de perçage). Visser la gâche avec 3 vis 5,5 x 50 mm sur les trous percés.

Boîtier extérieur de verrou

1. Pour les portes fermées, placer le gabarit découpé sur le montant de la porte et le centrer par rapport à la gâche (Attention à avoir un gabarit correct) Marquer sur la porte les 2 perçages (M), le perçage Ø 13 mm et le perçage Ø 34 – 37 mm, (G et H = charnière de porte droite, K et L = charnière de porte gauche).
2. Percer les 2 trous de fixation (M) Ø 3 mm. Ne pas transpercer la porte ; le cas échéant, travailler avec une butée. Pour le trou Ø 13 mm et le trou cylindrique Ø 34 – 37 mm Ø 3 mm, transpercer la porte. Percer tout d'abord le trou Ø 13 mm et ensuite le trou cylindrique avec la fraise ou la scie d'entrée Ø 34 – 37 mm de l'intérieur et de l'extérieur du battant de porte vers le milieu (Découpe nette de chaque côté).
3. Insérer le cylindre sans clé dans la rosace et fixer avec 2 vis à tête cylindrique M6 x 25 mm (schéma 18). Enfoncer de l'extérieur dans le trou cylindrique et raccourcir la tige d'entraînement de façon à ce qu'elle dépasse de 3 – 5 mm à l'intérieur de la porte (schéma 19).
4. La tige d'entraînement du palastre (schéma 8/9) est dirigée vers le bas. Soulever le pêne vers l'arrière et le pousser entièrement vers l'avant. Assembler le palastre et le cylindre de manière à ce que la tige d'entraînement du cylindre entre dans la fente de l'insert d'entraînement (schéma 20). Visser le palastre et le cylindre avec les vis fraisées M6 x 27 mm (battant de porte 38 – 42 mm). Pour les battants de porte plus épais, raccourcir la vis M6 x 80 mm (épaisseur de battant de porte – 13 mm). Visser avec 2 vis Ø 4,8 x 16 mm dans la zone de recouvrement. Fermer complètement le verrou.
5. Pour le montage des versions 7010 E ou 7025 E, voir la notice de montage ci-jointe.
6. Accrocher le capuchon de la gâche à l'arrière, appuyer dessus et fixer avec des vis M5 x 8 mm.

Vérifier (et éventuellement corriger) le fonctionnement intérieur et extérieur du verrou de porte supplémentaire.

Placer le capuchon de la gâche en appuyant dessus (schéma 14 – 17).

VI. Utilisation

De l'extérieur au moyen d'une clé, de l'intérieur au moyen d'un bouton tournant (7010, 7030) ou d'une clé (7025, 7035).

Pour verrouiller intégralement la porte de l'extérieur, faire 2 tours complets, de l'intérieur 1 tour.

Fonction entrebâilleur (7030, 7035) :

De l'extérieur, fermer en faisant 1 tour complet, de l'intérieur ½ tour; la porte peut être entrebâillée. Pour ouvrir la porte, soulever l'entrebâilleur, fermer la porte, et ouvrir le verrou.

Conseil :

Votre verrou de porte supplémentaire ABUS ne nécessite aucun entretien; ne pas le nettoyer avec un détergent agressif.

Il est conseillé de traiter le cylindre avec un spray ABUS PS 88.



Montage- en bedieningshandleiding voor ABUS bijzetslot 7010, 7025, 7030, 7035



Security Tech Germany

Deze handleiding is als volgt onderverdeeld:

- | | | |
|-----------------------------|--------------------------|-----------------------|
| I. Algemene instructies | III. Verpakkingsinhoud | V. Montagehandleiding |
| II. Toepassingsmogelijkheid | IV. Benodigd gereedschap | VI. Bediening |

I. Algemene instructies

Bijzetsloten van ABUS zorgen voor extra bescherming tegen het ongerechtvaardigd binnendringen in ruimten, ze worden aan de deurkrukszijde gemonteerd en zijn geschikt voor naar binnen draaiende, uit één vleugel bestaande deuren. Met deze montage- en bedieningshandleiding kunnen niet alle toepassingsmogelijkheden ter sprake worden gebracht. Raag evt. ook de vakman bij u in de buurt.

De optimale beschermende werking wordt bereikt, wanneer er in overeenstemming met deze montage- en bedieningshandleiding wordt gehandeld. De bevestigingsschroeven dienen ter voorkoming van te ver doordraaien met een dienovereenkomstig gereedschap met de hand te worden vastgezet. Er mag uitsluitend ABUS-bevestigingsmateriaal worden gebruikt.

Voor eventuele verwondingen resp. schade die bij de montage en/of door ondeskundig gebruik ontstaan, aanvaardt de fabrikant geen aansprakelijkheid!

Dit product mag niet in de omgeving van nooduitgangen worden gebruikt.

VdS-erkenning

De bijzetsloten 7010, 7025 met VdS-erkenning zijn onder nummer M 110346 VdS geregistreerd.

II. Toepassingsmogelijkheid

Bijzetsloten van ABUS zijn geschikt voor naar binnen draaiende stompe- en opdekdeuren, DIN-rechts of DIN-links (afb. 1), voor spouwingdikten van 0 tot 29 mm en deurdikten van 38 tot 90 mm. De doormaat kan 60 of 72 mm zijn (afb.3). In de fabriek wordt de instelling 60 mm en DIN-rechts gekozen.

Bij stabiele deuren is de montagepositie ofwel onder of boven het insteekslot (afb. 2). Bij minder stabiele deuren of bij verhoogde eisen aan de veiligheid is de montage van 2 stuks aan te bevelen. Er wordt er dan één onder en één boven het insteekslot gemonteerd (afb. 2). Gelieve erop te letten, dat er een comfortabele bediening mogelijk is. Om de buitencilinder extra tegen aanvallen en ingrepen te beschermen, adviseren wij het gebruik van een pantserplaat PZS 70.

III. Verpakkingsinhoud

- | | |
|--|---|
| 1. 1 stuks slotkast | 5. 1 set kunststofonderleggers voor sluitkast (1 x 8, 1 x 4, 1 x 2, 1 x 1 mm) |
| 2. 1 vervangbare draaiknop (7010 + 7030) | 6. 1 cilinderset (1 cilinder met 3 sleutels, 1 beschermrozet) |
| 3. 1 stuks sluitkast (7030 + 7035 met grendelbeugel) | 7. 1 set bevestigingsschroeven |
| 4. 1 stuks basisplaat voor sluitkast (14 mm) | |

IV. Benodigd gereedschap

- Kruiskopschroevendraaier
- Boormachine
- Waterpas, meetlint
- Centerpons of iets dergelijks
- Gatenrees of -zaag \varnothing van 34 – 37 mm
- Boor \varnothing 13 mm voor cilindergat
- Diverse metaalboren (ook bij hout te gebruiken)
- Eventueel borgringtang

Boortabel

Voor schroeven \varnothing	In hout en kunststof zonder metalen inleg \varnothing	In aluminium en kunststof met metalen inleg \varnothing
5,5 mm	4,0 mm	4,5 mm

V. Montagehandleiding

Belangrijke instructies:

- Voor de montage a.u.b. de instelling van de deur controleren. Er dient op te worden gelet, dat de deur correct kan worden geopend en gesloten.
- Controleer a.u.b. of de aangegeven minimumafmetingen aan de deur aanwezig zijn (afb. 3).
- De boorgatdiepten resp. de schroeflengten moeten op de plaatselijke omstandigheden afgestemd worden.
- Voorkom dat de boor resp. de schroeven er aan de achterkant uitkomen. Evt. met booraanslag werken of de aanwezige schroeven inkorten.
- Bij het boren geen bewegende delen of dichtingen beschadigen.
- Sluitrichting DIN-rechts of DIN-links vaststellen (eventueel instellen).
- Doormaat 60 of 72 mm vastleggen (eventueel instellen).

Voor de montage

Sluitrichting instellen (indien nodig)

De sluitrichting is voor DIN-rechts deuren voorgegemonteerd. Indien de sluitrichting voor DIN-links deuren dient te worden gewijzigd, moet de grendel als volgt worden omgelegd:

1. Schroef (1) er verwijderen en aandrijfelement (2) demonteren (7010, 7030) (afb. 4).
2. Grendeleenheid (3) achter optillen, (7010 – 7035) en verwijderen.
3. Grendeleenheid met 180° draaien en in dezelfde volgorde weer aanbrengen (7010 – 7035).
4. Aandrijfelement (2) monteren en met de schroef (1) vastzetten (7010, 7030) (afb. 5).

Grendelbeugel instellen van DIN-rechts op DIN-links (indien nodig)

De grendelbeugel is voor DIN-rechts deuren voorgegemonteerd. Bij DIN-links deuren moet de grendelbeugel als volgt worden omgelegd:

1. Borgplaat (1) met schroevendraaier demonteren (afb. 6).
2. Houderbout (2) met O-ring (3) er uitnemen, grendelbeugel (4) met houderbout (2) en O-ring (3) in dezelfde volgorde in de tegenoverliggende boring aanbrengen.
3. Borgplaat (1) monteren (afb. 7).

Doormaat instellen (optie)

De standaard doormaat bedraagt 60 mm, maar kan ook op 72 mm ingesteld worden.

Let op: de juiste sjabloon voor het latere boren gereedleggen

1. Grendeleenheid demonteren (zie omstelling van de sluitrichting).
2. Borgring (1) demonteren (afb. 8).
3. Meenemerelement (2) omzetten.
4. Borgring (1) bevestigen (afb. 9).
5. Grendeleenheid monteren (zie omstelling van de sluitrichting).

Draaiknop vervangen bij 7010 of 7030 (optie)

Voor een individuele en optimale bediening kan de draaiknop worden vervangen.

1. Grendelveer (1) aan de draaiknop losnemen (afb. 10).
2. Draaiknop vervangen.
3. Grendelveer (1) aan de draaiknop vastzetten.

Montage

Sluitkast op het hozijn

bij stompe deuren

1. Als de deur gesloten is in de gewenste hoogte aan de deurkant een potloodlijn trekken (afb. 11). De deur openen, sjabloon voor de sluitkasten "stompe deur" tegen de potloodlijn aan leggen. 4 van de 6 gaten A (afb. 12) voor een optimale geschikte bevestiging afkiezen, aantekenen en voorbereiden (zie boortabel). Kunststofonderleggers onder de basisplaat voor de sluitkast leggen, totdat de basisplaat/het ondergrondpakket gelijk ligt met het deuropervlak.
2. De basisplaat en de onderleggers met 4 schroeven 5,5 x 50 mm op de voorgeboorde punten vastschroeven (afb. 12). Daarnaast bestaat de mogelijkheid om voor de muurverankering een kozijnplug \varnothing 10 x 120 mm aan te brengen. Het pluggat B (afb. 13) schuin door de basisplaat van de sluitkast boren \varnothing 10 mm, plug aanbrengen en schroef er vast indraaien.

3.1 Extra sloten 7010, 7025

Slotplaat met de schroeven M6 x 16 mm (zelftappend) op de grondplaat bevestigen (afb. 14).

3.2 Extra sloten 7030, 7035

Slotplaat met grendelbeugel met de schroeven M6 x 16 (zelftappend) op de basisplaat bevestigen (afb. 15).

bij opdekdeuren

7010, 7025

Sjabloon voor „opdeur“ (7010, 7025) in de gewenste hoogte tegen de rand van het deurkozijn aan leggen. Gaten D (afb. 16) aantekenen en voorbereiden (zie boortabel). Slotplaat met 4 verzonken kopschroeven 5,5 x 50 mm op de voorgeboorde punten vastschroeven. Daarnaast bestaat de mogelijkheid om voor de muurverankering een kozijnplug \varnothing 10 x 120 mm aan te brengen. Het pluggat E (afb. 16) door de slotplaat boren \varnothing 10 mm, plug aanbrengen en schroef er vast indraaien.

7030, 7035

Sjabloon voor „opdeur“ (7030, 7035) in de gewenste hoogte tegen de rand van het deurkozijn aan leggen. Gaten F (afb. 17) aantekenen en voorbereiden (zie boortabel). Slotplaat met 3 schroeven 5,5 x 50 mm op de voorgeboorde punten vastschroeven.

Slotkast

1. Als de deur dicht is, de sjabloonuitsparing (let op: juiste sjabloon) tegen de deurkant aan leggen. De 2 boringen (M), boring \varnothing 13 mm en de boring \varnothing 34 – 37 mm, (G en H = deurscharnier rechts, K en L = deurscharnier links) op de deur aftekenen.
2. De 2 bevestigingsgaten (M) met \varnothing 3 mm voorbereiden, niet doorboren, evt. met booraanslag werken. Voor het gat \varnothing 13 mm en het cilindergat \varnothing 34 – 37 mm \varnothing 3 mm door de deur boren. Dan eerst het gat \varnothing 13 mm en vervolgens het cilindergat met een gantenzaag. \varnothing 34 – 37 mm van de binnen- en buitenkant van het deurblad naar het midden toe openboren (aan beide kanten correct uitsnijden).
3. Cilinder zonder sleutel in rozet plaatsen en met 2 cilinderkopschroeven M6 x 25 mm bevestigen (afb. 18). Van buiten in het cilindergat steken en de staant zo inkorten, dat deze 3 – 5 mm vanuit de binnenzijde van de deur naar buiten steekt (afb. 19).
4. De meenemerpen van de slotkast (afb. 8/9) wijst omlaag. De grendeleenheid achter optillen en grendel geheel naar voren schuiven. Slotkast en cilinder zo samenvoegen, dat de staant van de cilinder in de gleuf van het meenemerelement grijpt (afb. 20). De slotkast en de cilinder met verzonken kopschroeven M6 x 27 mm (deurbladen 38 – 42 mm) vastschroeven. Bij dickere deurbladen de schroef M6 x 80 mm inkorten (deurblad dikte – 13 mm). In de spouwingzone met 2 schroeven \varnothing 4,8 x 16 mm vastschroeven. Grendel compleet terugsluiten.

5. Voor de montage van de versies 7010 E of 7025 E zie bijgevoegde aparte montagehandleiding.

6. Afdekcap van de slotkast achteraan inhaken, vastdrukken en met schroeven M5 x 8 mm bevestigen.

Functie van het bijzetslot van binnen en buiten controleren en evt. corrigeren.

Afdekcap van de slotkast erop drukken (afb. 14 – 17).

VI. Bediening

Van buiten door middel van een sleutel, van binnen met draaiknop (7010, 7030) of sleutel (7025, 7035). Voor de totale vergrendeling van buiten 2 volle slagen, van binnen 1 volle slag sluiten.

Kienslandbeugelfunctie (7030, 7035):

Van buiten 1 volle slag, van binnen 1/2 slag sluiten, de deur kan op een kier worden geopend. Voor het openen van de deur de grendelbeugel optillen, de deur sleutel, de grendel geheel terugsluiten.

Tip:

Uw bijzetslot van ABUS is onderhoudsvrij en mag niet met een agressief reinigingsmiddel worden schoongemaakt.

Aanbevolen wordt om de cilinder met ABUS-Pflege-Spray PS 88 te behandelen.

I Istruzioni per il montaggio e l'uso della Serratura supplementare per porte ABUS 7010, 7025, 7030, 7035



Security Tech Germany

① Questo manuale comprende i seguenti paragrafi:

- I. Note generali III. Contenuto della confezione V. Istruzioni per il montaggio
II. Possibilità d'impiego IV. Attrezzi richiesti VI. Impiego

I. Istruzioni generali

Le serrature supplementari per porte ABUS offrono una protezione aggiuntiva contro un accesso non autorizzato ai locali, vengono montate sulla parte della maniglia e sono particolarmente indicate per porte con apertura interna ad un solo battente. Con le presenti istruzioni per il montaggio e l'uso non possiamo però coprire tutte le possibilità applicative. In caso di eventuali domande, rivolgetevi al vostro specialista più vicino.

L'azione protettiva ottimale viene raggiunta procedendo esattamente secondo le istruzioni per il montaggio e l'uso. Le viti di fissaggio dovrebbero essere strette a mano per evitare un serraggio eccessivo con un rispettivo utensile. Utilizzare esclusivamente materiale di fissaggio ABUS.

Il produttore non si assumerà alcuna responsabilità per eventuali lesioni o danni, che possono verificarsi durante l'operazione di montaggio e/o un impiego non appropriato!

Non è consentito utilizzare questo prodotto in prossimità di uscite di emergenza.

Approvazione VdS

Le serrature supplementari per porte 7010, 7025 con l'approvazione VdS sono registrate sotto il numero M 110346 VdS.

II. Possibilità d'impiego

Le serrature supplementari per porte ABUS sono adatte per porte ad incasso e a bandiera ad apertura interna, con battuta DIN a destra o DIN a sinistra (ill. 1), per spessori di scanalatura da 0 a 29 mm e spessori della porta da 38 a 90 mm. La misura del interasse può corrispondere a 60 o 72 mm (ill. 3). In fabbrica è stata effettuata la regolazione a 60 mm e DIN a destra.

Nelle porte robuste la posizione di montaggio si trova sotto o sopra la serratura ad incasso (ill. 2). Nelle porte meno robuste o, qualora fossero richiesti dei requisiti di sicurezza maggiori, si consiglia il montaggio di 2 unità. In questo caso occorre montare un' unità sotto e l'altra sopra alla serratura ad incasso (ill. 2). Osservare che sia sempre garantita una comoda possibilità di azionamento.

Per proteggere ulteriormente il cilindro esterno contro scassi e manipolazioni, consigliamo il montaggio della piastra corazzata PZS 70.

III. Contenuto della confezione

- | | |
|---|---|
| 1. 1 serratura a scatola | 5. 1 set di spessori in plastica per la scatola di chiusura (1 x 8, 1 x 4, 1 x 2, 1 x 1 mm) |
| 2. 1 manopola di ricambio (7010 + 7030) | 6. 1 cilindro di chiusura (1 cilindro con 3 chiavi, 1 rosetta protettiva) |
| 3. 1 scatola di chiusura (7030 + 7035 con staffa d'arresto) | 7. 1 set di viti di fissaggio |
| 4. 1 spessore di base per la scatola di chiusura (14 mm) | |

IV. Attrezzi richiesti

- Giravite con intaglio a croce
- Trapano
- Livella a bolla d'aria, metro
- Punta per tracciare o simile
- Fresa perforante o traforo Ø da 34 – 37 mm
- Punta da Ø 13 mm per foro cilindrico
- Diverse punte per metallo (utilizzabili anche in legno)
- Eventualmente pinza per anelli Seeger

Tabella di perforazione

Per viti Ø	In legno e plastica senza intarsio di metallo Ø	In alluminio e plastica con intarsio di metallo Ø
5,5 mm	4,0 mm	4,5 mm

V. Istruzioni per il montaggio

Informazioni importanti:

- Prima dell'operazione di montaggio si raccomanda di verificare la regolazione della porta. È necessario accertarsi di poter aprire e chiudere perfettamente la porta.
- Controllare se la misura minima specificata è disponibile per la porta (ill. 3).
- Le profondità dei fori, ovvero le lunghezze delle viti, devono corrispondere alle circostanze locali.
- Evitare di far fuoriuscire la punta, ovvero le viti, dalla parte posteriore. Lavorare eventualmente con un arresto di perforazione o accorciare le viti esistenti.
- Evitare di danneggiare i componenti mobili o le guarnizioni durante la perforazione.
- Rilevare la direzione di chiusura DIN a destra oppure DIN a sinistra (procedere eventualmente con la trasformazione)
- Stabilire la misura del interasse da 60 o 72 mm (procedere eventualmente con la trasformazione).

Prima del montaggio

Invertire la direzione di chiusura (all'occorrenza)

La direzione di chiusura è premontata per porte DIN a destra. Qualora fosse necessario invertire la direzione di chiusura per porte DIN a sinistra, occorre invertire anche il catenaccio nel modo seguente:

1. Svitare la vite (1) e rimuovere l'elemento d'azionamento (2) (7010, 7030) (ill. 4).
2. Sollevare verso la parte posteriore il dispositivo di chiusura (3) ed estrarlo (7010 – 7035).
3. Girare il dispositivo di chiusura di 180° e reinserirlo opportunamente nel senso giusto (7010 – 7035).
4. Applicare l'elemento d'azionamento (2) e stringerlo per mezzo della vite (1) (7010, 7030) (ill. 5).

Invertire la staffa d'arresto da DIN a destra verso DIN a sinistra (all'occorrenza)

La staffa d'arresto è premontata per porte DIN a destra. Nelle porte DIN a sinistra occorre invertire la staffa d'arresto nel modo seguente:

1. Allentare la lamiera di sicurezza (1) con un cacciavite (ill. 6).
2. Estrarre il perno d'arresto (2) con l'anello torico (3), inserire quindi la staffa d'arresto (4) con il perno d'arresto (2) e l'anello torico (3) opportunamente nel senso voluto nel foro contrapposto.
3. Inserire la lamiera di sicurezza (1) (ill. 7).

① Ci si riservano modifiche tecniche.
Per errori e refusi di stampa non ci si assume alcuna responsabilità.
© ABUS | D 58292 Wetter (Germany)

Modifica della misura del interasse (opzionale)

Il interasse corrisponde 60 mm e può essere trasformata a 72 mm.

Attenzione: Mettere a disposizione una dima esatta per la successiva perforazione

1. Rimuovere il dispositivo di chiusura (si veda Inversione della direzione di chiusura).
2. Allentare l'anello Seeger (1) (ill. 8).
3. Invertire l'inserto trascinatore (2).
4. Fissare l'anello Seeger (1) (ill. 9).
5. Inserire il dispositivo di chiusura (si veda Inversione della direzione di chiusura).

Cambio della manopola nel modello 7010 o 7030 (opzionale)

Per garantire un'attivazione individuale ottimale, è possibile cambiare la manopola.

1. Allentare la molla a scatto (1) nella manopola (ill. 10).
2. Cambiare la manopola.
3. Fissare la molla a scatto (1) con la manopola.

Montaggio

Scatola di chiusura sull'intelaiatura della porta

Nelle porte ad incasso

1. Tracciare una linea con una matita con la porta chiusa all'altezza desiderata nel bordo della stessa (fig. 11). Aprire la porta, applicare la dima per la scatola di chiusura „porta ad incasso“ sulla linea tracciata con la matita. Scegliere 4 dei 6 fori A (fig. 12) per garantire un fissaggio ottimale, tracciarli e sbizzarli. (Si veda la tabella di perforazione). Foderare la piastra base della serratura a scatola con de gli spessori in materiale sintetico, finché la piastra base/il pacchetto di spessori non sia perfettamente allineato alla superficie della porta.
2. Avvitare la piastra base e gli spessori con quattro viti da 5,5 x 50 mm nei fori sbizzati (fig. 12). Esiste inoltre la possibilità di utilizzare come ancoraggio al muro un tassello per intelaiature Ø 10 x 120 mm. Praticare in diagonale i fori per il tassello B (fig. 13) attraverso la piastra base della scatola di chiusura a Ø 10 mm, inserire il tassello e stringere la vite.
- 3.1 **Serrature supplementari 7010, 7025**
Fissare la lamiera di chiusura per mezzo delle viti M6 x 16 mm (autobloccanti) sulla piastra base. (fig. 14).
- 3.2 **Serrature supplementari 7030, 7035**
Fissare la lamiera di chiusura con la staffa d'arresto per mezzo delle viti M6 x 16 mm (autobloccanti) sulla piastra base. (fig. 15).

Nelle porte a bandiera

7010, 7025

Applicare la dima per la „porta a bandiera“ (7010, 7025) all'altezza desiderata contro il bordo dell'intelaiatura della porta. Segnare i fori D (fig. 16) e sbizzarli. (Si veda la tabella di perforazione). Avvitare la lamiera di chiusura per mezzo delle 4 viti 5,5 x 50 mm ai fori sbizzati. Esiste inoltre la possibilità di utilizzare come ancoraggio al muro un tassello per intelaiature Ø 10 x 120 mm. Praticare in diagonale il foro per il tassello E (fig. 16) attraverso la lamiera di chiusura a Ø 10 mm, inserire di tassello e stringere la vite.

7030, 7035

Applicare la dima per la „porta a bandiera“ (7030, 7035) all'altezza desiderata contro il bordo dell'intelaiatura della porta. Segnare i fori F (fig. 17) e sbizzarli. (Si veda la tabella di perforazione). Avvitare la lamiera di chiusura con 3 viti a testa da 5,5 x 50 mm nei fori sbizzati.

Serratura a scatola

1. Applicare il ritaglio della dima con la porta chiusa (Attenzione: dima giusta) al bordo della porta e allinearla al centro della scatola di chiusura. Tracciare i 2 fori (M) il foro Ø 13 mm e foro Ø 34 – 37 mm, (G e H = cerniera della porta a destra, K e L = cerniera della porta a sinistra) sulla porta.
2. Sbozzare i 2 fori di fissaggio (M) a Ø 3 mm, non perforare, ev. lavorare con un arresto di perforazione. Per il foro Ø 13 mm e il foro cilindrico Ø 34 – 37 mm Ø perforare 3 mm attraverso la porta. Dopodiché perforare prima il foro Ø 13 mm e successivamente il foro cilindrico con il traforo/fresa di perforazione Ø 34 – 37 mm dalla parte interna ed esterna del pannello della porta fino al centro (Sezione pulita in ambedue i lati).
3. Inserire il cilindro senza chiave nella rosetta e fissarlo per mezzo delle 2 viti a testa cilindrica M6 x 25 mm (ill. 18). Inserire dall'esterno nel foro cilindrico e accorciare l'asta di trascinamento in maniera tale da farla sporgere di 3 – 5 mm dalla parte interna della porta (ill. 19).
4. Il perno di trascinamento della serratura a scatola (ill. 8/9) è rivolto verso il basso. Sollevare il dispositivo di chiusura verso la parte posteriore e spingere completamente in avanti il catenaccio. Assemblare la serratura a scatola e il cilindro in maniera tale che l'asta di trascinamento del cilindro si inserisca nella fessura dell'inserto trascinatore (ill. 20). Avvitare la serratura a scatola e il cilindro per mezzo delle viti a testa esagonale M6 x 27 mm (pannelli porta 38 – 42 mm). Nei pannelli porta più grossi, accorciare la vite M6 x 80 mm (spessore del pannello porta – 13 mm). Stringere nella zona dell'incasso con 2 viti Ø 4,8 x 16 mm. Fare rientrare completamente il catenaccio.
5. Per il montaggio delle versioni 7010 E o 7025 E si veda alle presenti istruzioni per il montaggio.
6. Fissare la calotta di copertura della serratura a scatola nella parte posteriore, compriamela e fissarla per mezzo delle viti M5 x 8 mm.

Controllare la funzione della serratura supplementare per porte all'interno e all'esterno e correggerla all'occorrenza.

Applicare la calotta di copertura alla serratura a scatola (ill. 14 – 17).

VI. Impiego

Dall'esterno con la chiave, dall'interno con la manopola (7010, 7030) o con la chiave (7025, 7035). Per il bloccaggio totale dall'esterno sono richiesti 2 giri completi, mentre dall'interno è sufficiente 1 giro completo per la chiusura.

Funzione della staffa d'arresto (7030, 7035):

Con 1 giro completo dall'esterno, 1/2 giro per la chiusura dall'interno, la porta può essere appena aperta. Per aprire la porta, sollevare la staffa d'arresto, chiudere la porta, fare completamente rientrare il catenaccio.

Suggerimento:

La serratura supplementare per porte ABUS non richiede manutenzione né deve essere pulita con dei mezzi abrasivi. Si consiglia di sottoporre il cilindro ad un trattamento con spray di cura ABUS PS 88.