

## Installation Guide For Prime Mirrors

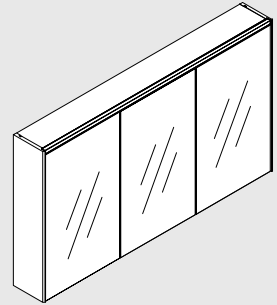
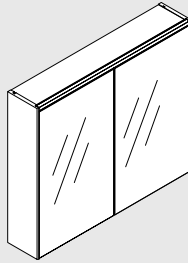
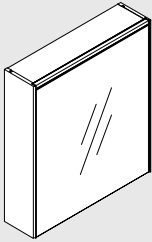
Prime Aynaların Montaj Kılavuzu

Montageanleitung für Prime Spiegel

Guide d'Installation des Prime Miroirs

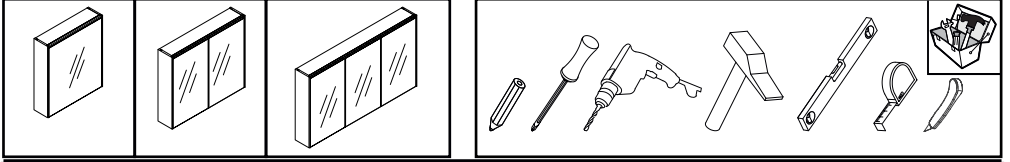
Guida all'Installazione del Prime Specchi

Руководство по установке Для Prime зеркал

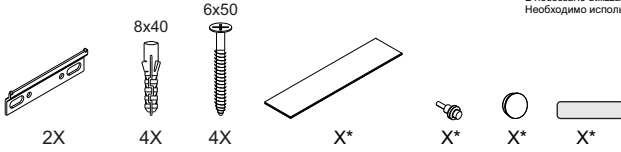


6616677 / 20250101-01

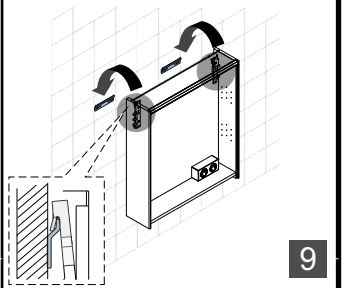
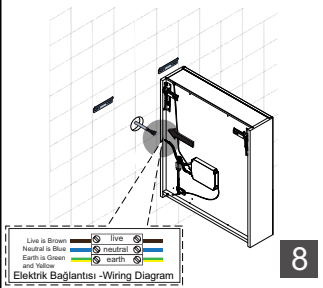
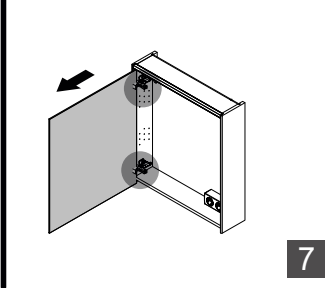
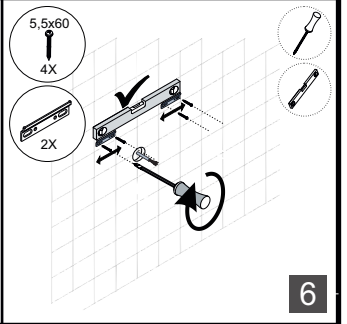
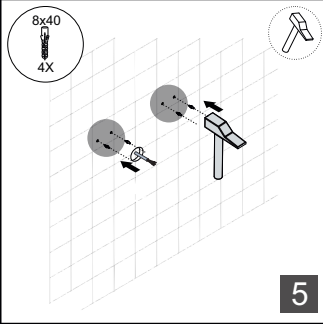
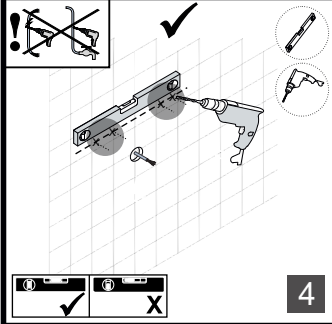
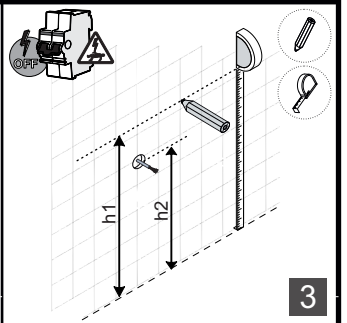
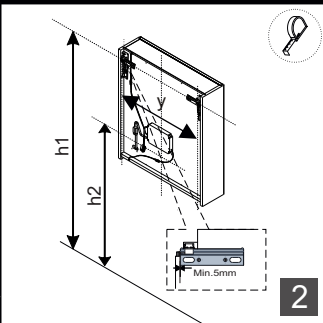
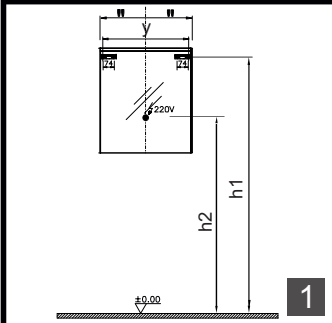


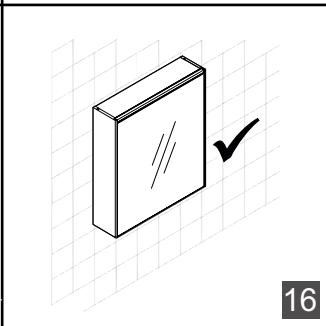
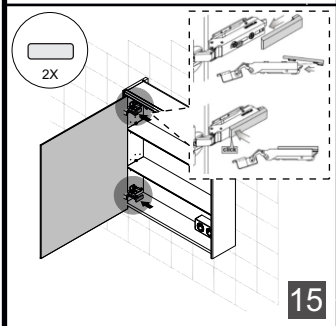
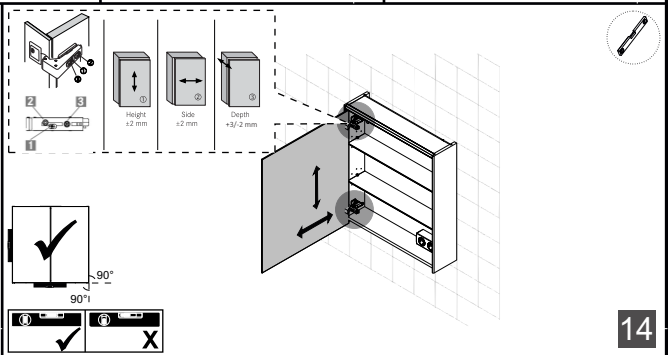
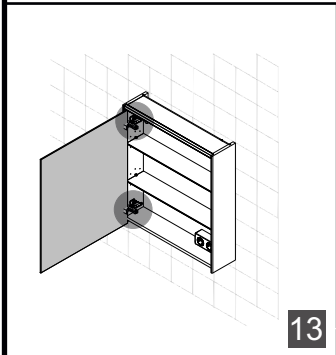
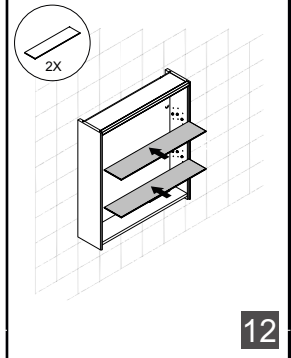
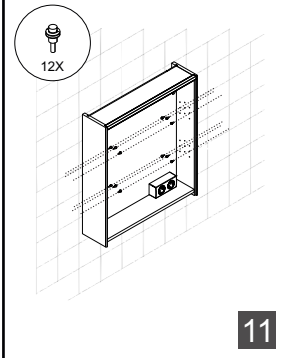
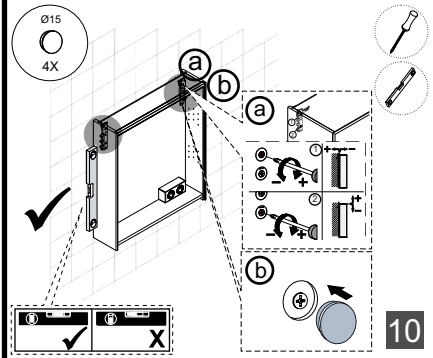


Montaj Paketi içindeki malzemeler kullanılmalıdır.  
The materials in the Assembly Package must be used.  
Es müssen die Materialien aus dem Montagepaket verwendet werden.  
Les matériaux du kit de montage doivent être utilisés.  
È necessario utilizzare i materiali contenuti nel pacchetto di montaggio.  
Необходимо использовать материалы из монтажного пакета.



\*Ürün tip ve ebadına göre sayısı değişiklik göstermektedir.  
The number varies depending on product type and size.  
Die Anzahl variiert je nach Produkttyp und -größe.  
Le nombre varie en fonction du type et de la taille du produit.  
Il numero varia a seconda del tipo e delle dimensioni del prodotto.  
Количество варьируется в зависимости от типа и размера продукта.

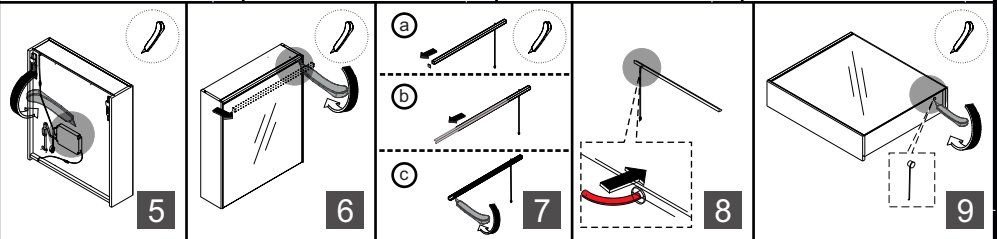
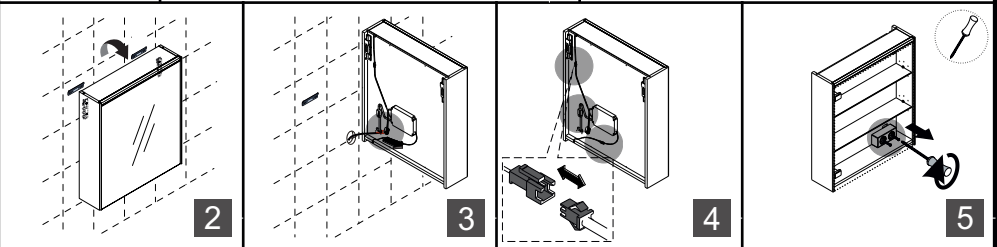
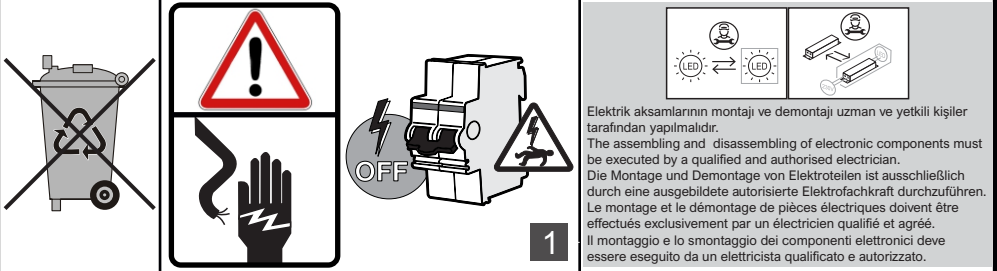






**Söküm ve İmha Etme Sırasında Dikkat Edilecek Hususlar / Points to Consider During Disassembly and Disposal / Bei der Demontage und Entsorgung zu beachtende Punkt / Points à Considérer lors du Démontage et de l'Élimination / Punti da Considerare durante lo Smantellamento e lo Smaltimento /**

Elektrikli aletleri asla evsel atıklarla birlikte atmayınız. Elektrikli malzemeleri, cam ve mobilya parçalarını geçerli olan yasal düzenlemelere göre ayrı olarak atınız. Elektrikli aletleri geri dönüştürün veya uygun şekilde imha ediniz. Belirlenen kurallara uyunuz. Elektrik çarpması riskli letken parçalara dokunmak ciddi yaralanmalara hatta ölüme neden olabilir. Devreden çıkarma ve tamir işlemleri kalifiye bir elektrik teknisyeni tarafından yapılmalıdır. / Never dispose of electronic equipment with household waste. Dispose of electrical materials, glass and furniture parts separately according to the regulations applicable in your area. Recycling or disposing of electrical appliances appropriately. Observe the regulations applicable in your area. / Risk of electric shock! Touching live parts can cause serious injury or even death. Removal and repairs should only be carried out by a qualified electrician. Elektrogeräte niemals über den Hausmüll entsorgen. Elektromaterialien, Glas und Möbelteile jeweils separat den örtlichen Vorschriften entsprechend entsorgen. Elektrogeräte recyceln oder fachgerecht entsorgen. Die vor Ort gültigen Vorschriften beachten. Gefahr durch Stromschlag! Das Berühren von stromführenden Teilen kann zu schweren Verletzungen bis hin zum Tod führen. Die Außenbe-triebnahme und Reparatur sind von einer Elektrofachkraft auszuführen. / Ne jamais éliminer les appareils électroniques dans les ordures ménagères. Toujours éliminer les matériels électriques, le verre et les éléments de mobilier séparément conformément aux prescriptions locales. Recycler ou éliminer les appareils électriques de manière appropriée. Respecter les prescriptions locales en vigueur. Risque d'électrocution! Le contact avec des pièces conductrices peut entraîner de graves blessures, voire la mort. La mise hors service et la réparation sont à effectuer par un électricien qualifié. / Non smaltire mai i dispositivi elettronici nei rifiuti domestici. Smaltire sempre separatamente le apparecchiature elettriche, il vetro e i mobili in conformità con le normative locali. Riciclare o smaltire correttamente gli apparecchi elettrici. Rispettare le normative locali in vigore. Rischio di scossa elettrica! Il contatto con parti conduttrici può provocare lesioni gravi o mortali. Lo smantellamento e la riparazione devono essere eseguiti da un elettricista qualificato.



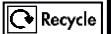
Bu ürün, 2019/2015 Sayılı (AB) Yönetmeliğine göre "G enerji verimliliği sınıfına sahip bir ışık kaynağı" içerir.

This product contains "a light source of energy efficiency class G" to Regulation (EU) No 2019/2015.

Die Produkte mit elektrischen Komponenten enthalten "ein Leuchtmittel der Energieeffizienzklasse G" gemäß Verordnung (EU) Nr. 2019/2015

Ce produit contient "une source lumineuse de classe d'efficacité énergétique G" conformément au règlement (UE) n° 2019/2015

Questo prodotto contiene "una sorgente luminosa di classe di efficienza energetica G" in conformità al Regolamento (UE) n. 2019/2015



Points de collecte sur [www.qualiteedemesdets.ch.fr](http://www.qualiteedemesdets.ch.fr)  
Privilegiate la réparation ou le don de votre appareil!

