

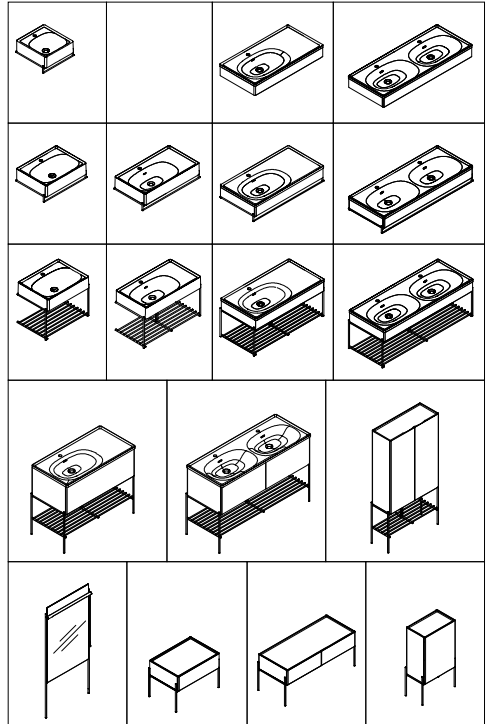


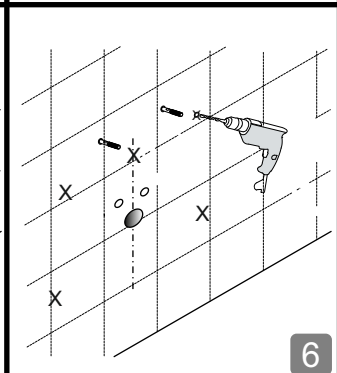
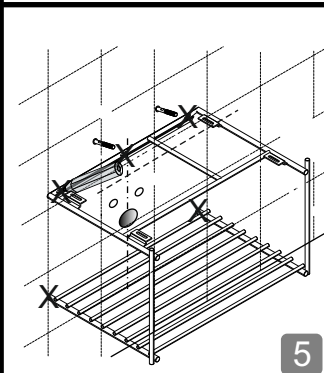
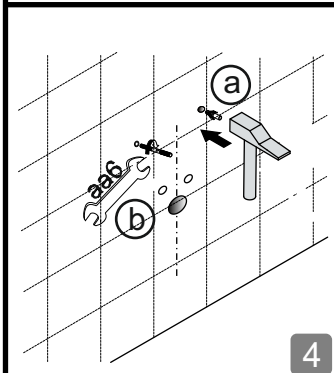
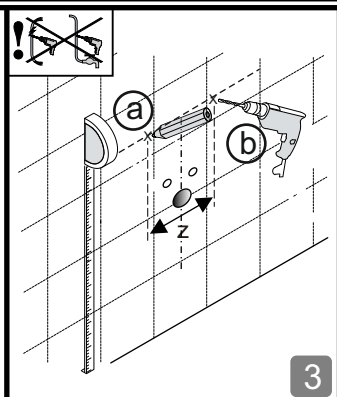
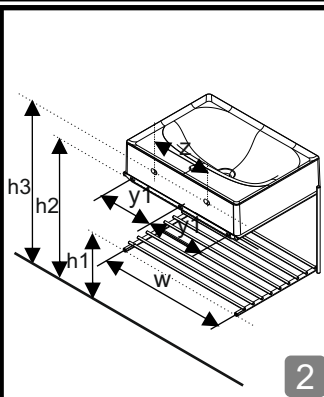
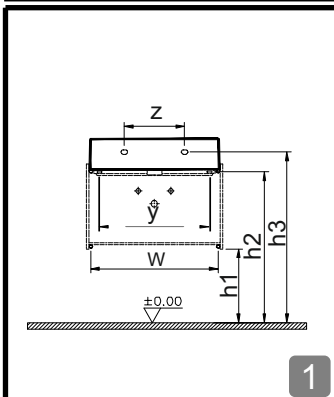
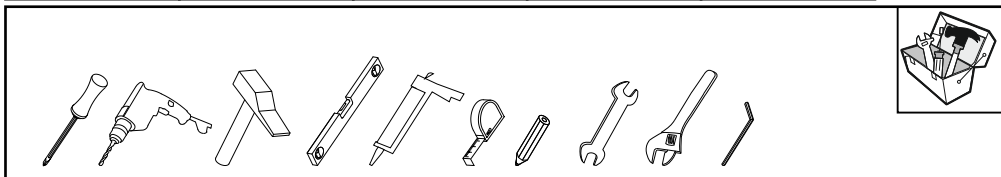
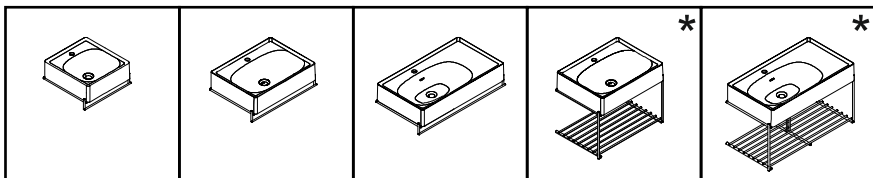
TR Equal Serisi Ürün Montaj Kılavuzu

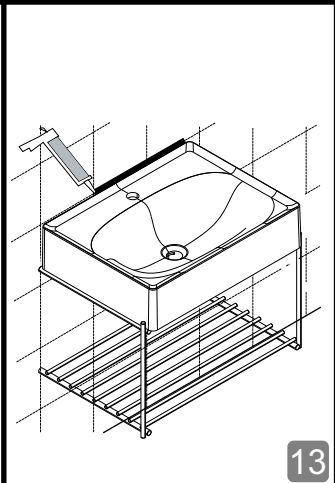
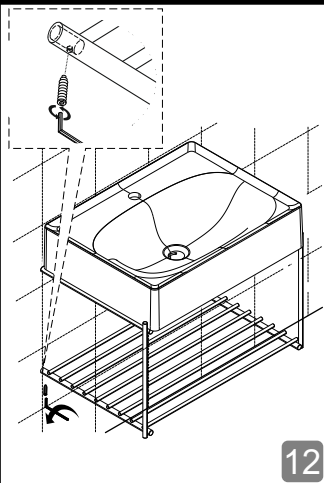
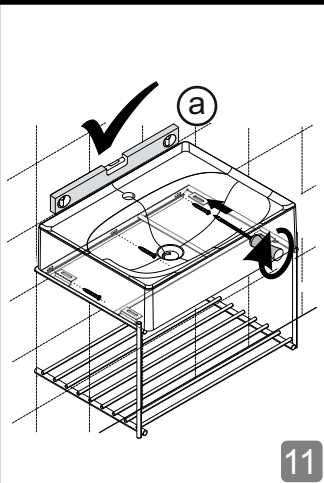
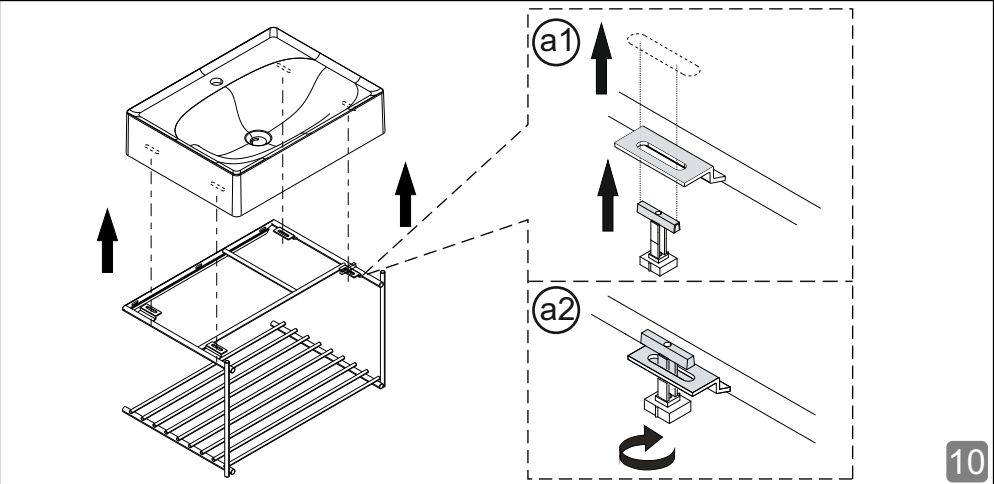
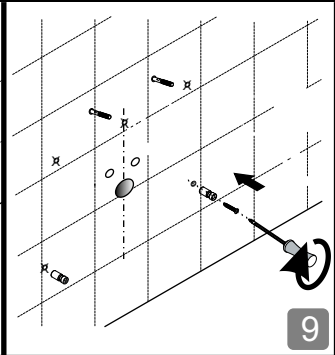
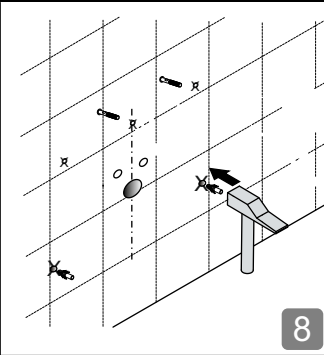
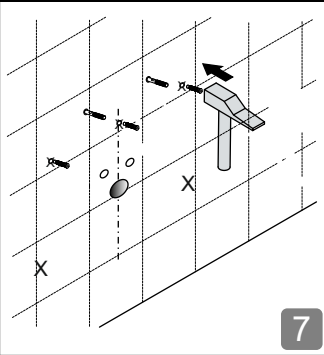
EN Installation Guide For The Serie Equal Products

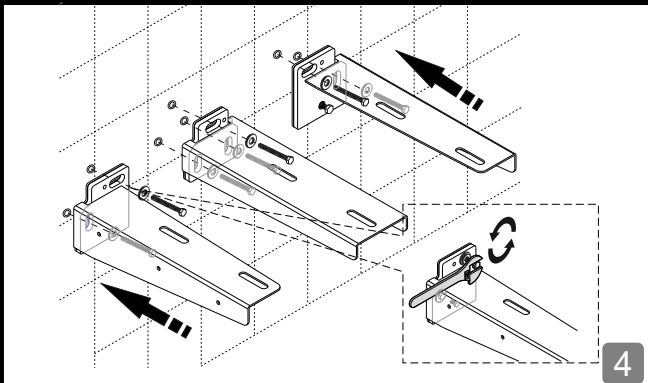
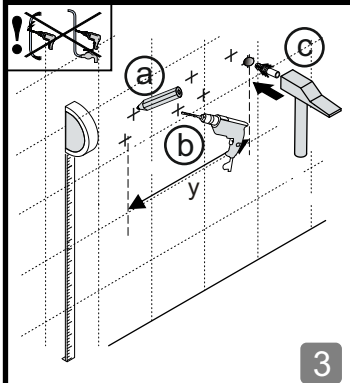
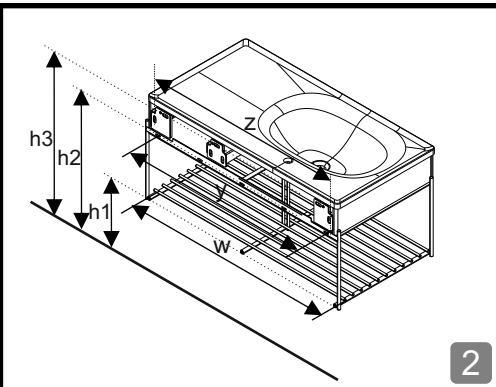
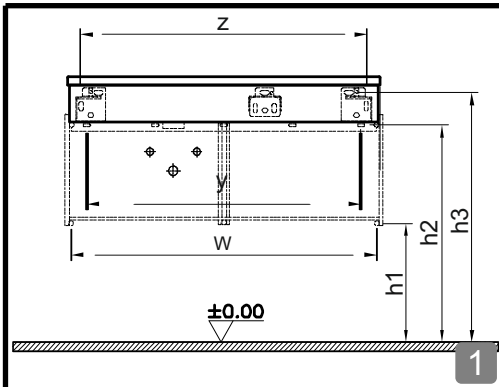
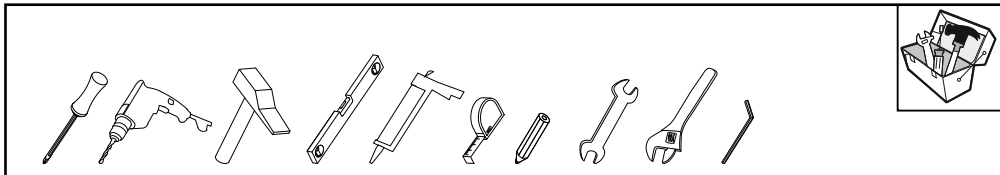
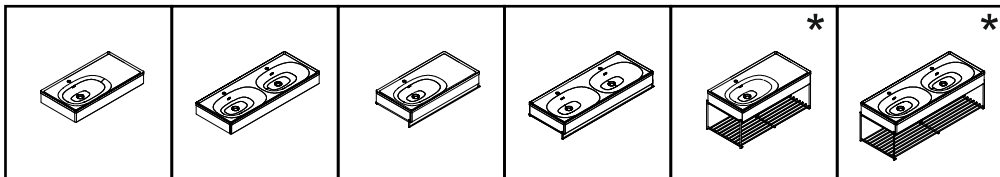
DE Montage für die Equal Produkte der Serie

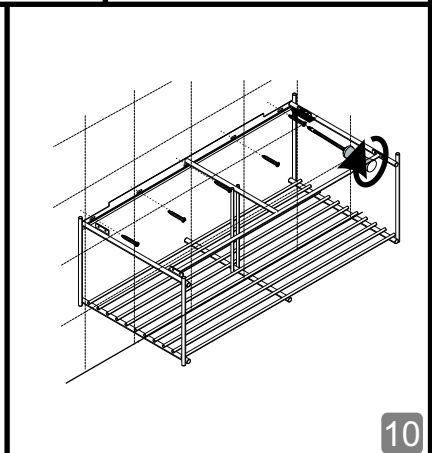
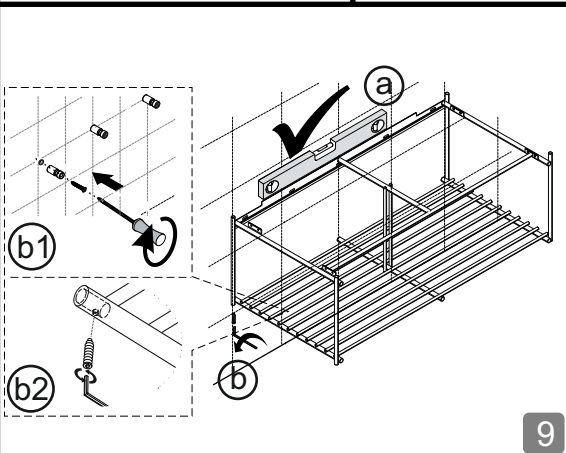
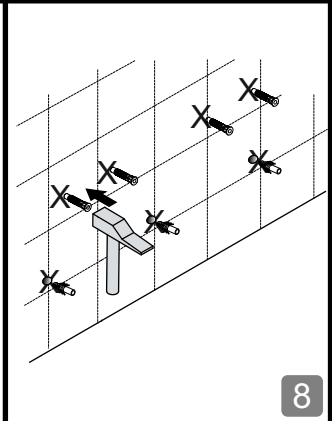
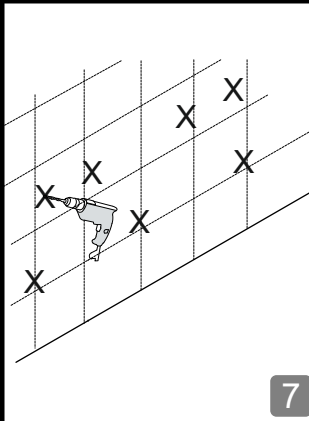
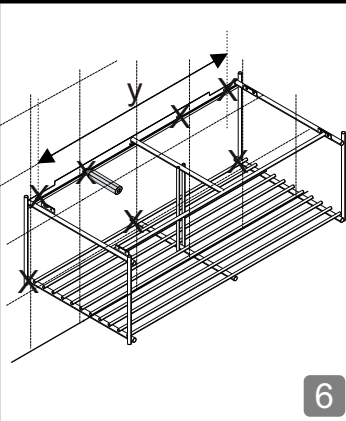
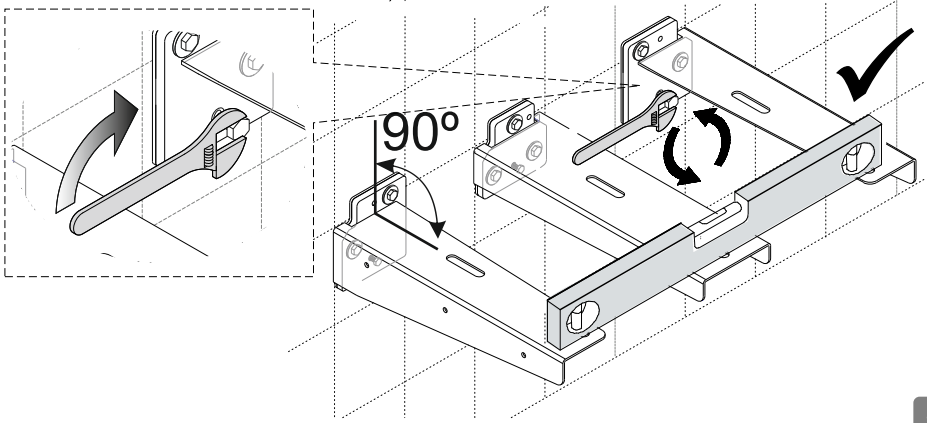
FR Guide de Montage Pour Les Produits de la Serie Equal

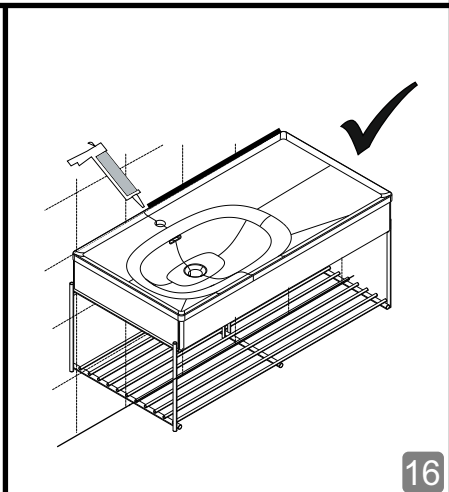
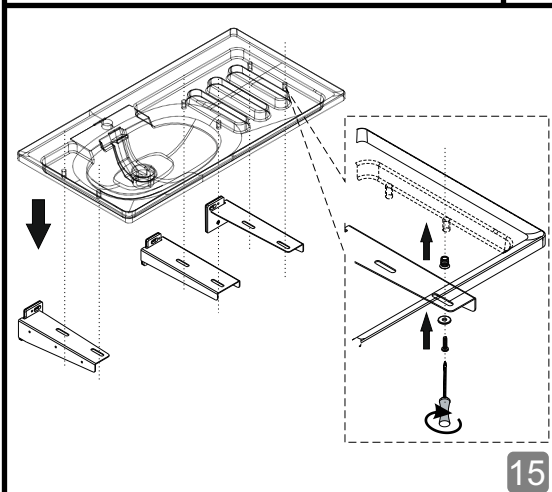
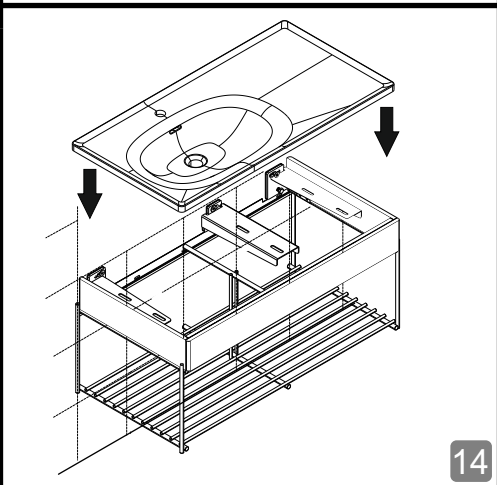
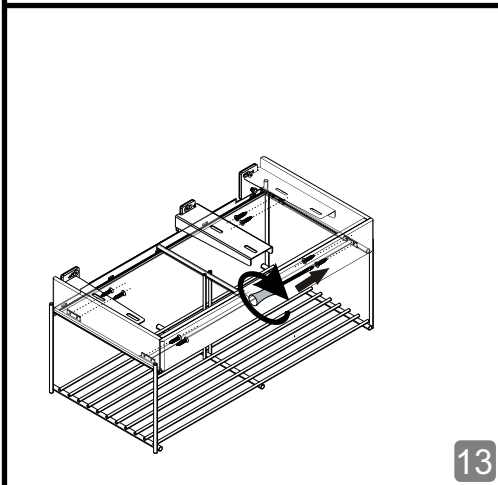
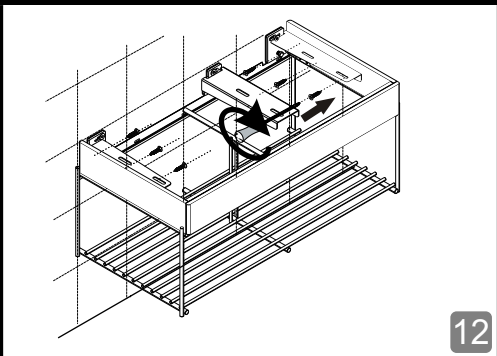
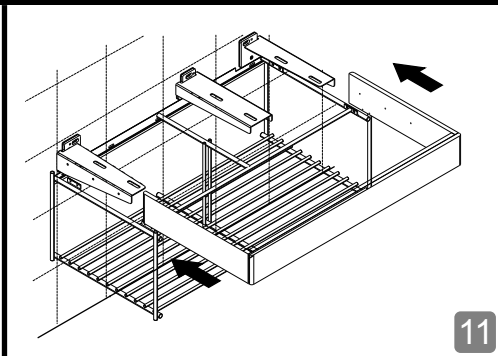


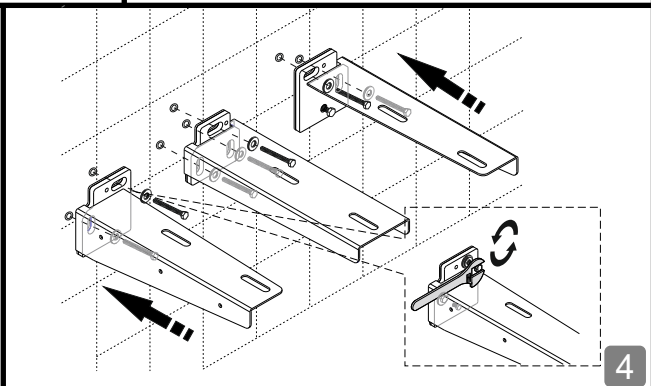
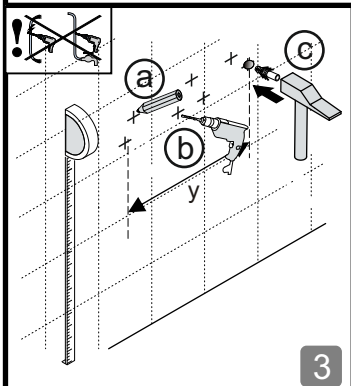
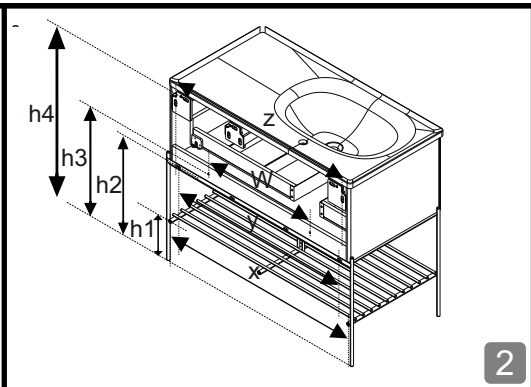
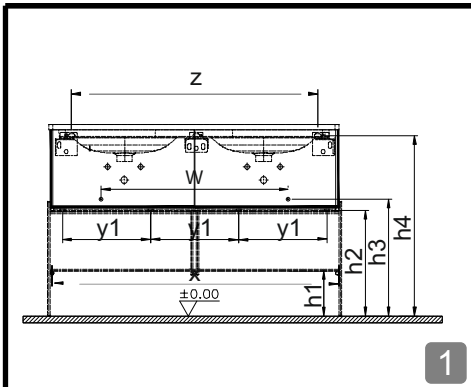
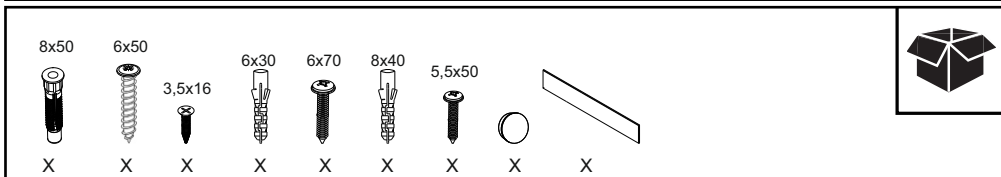
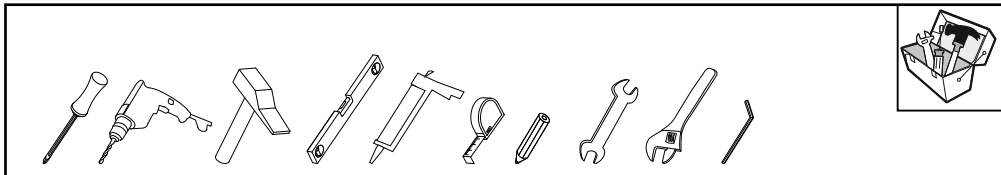
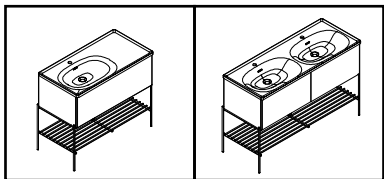


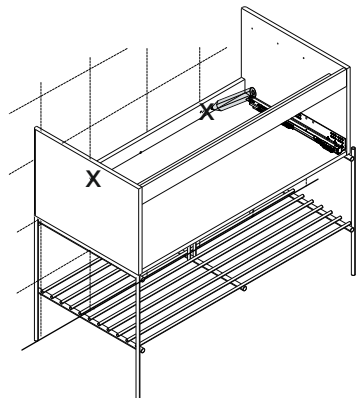
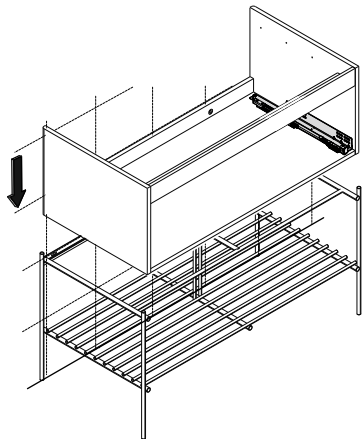
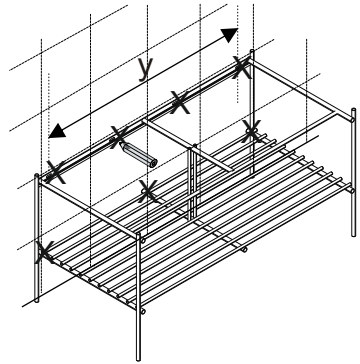
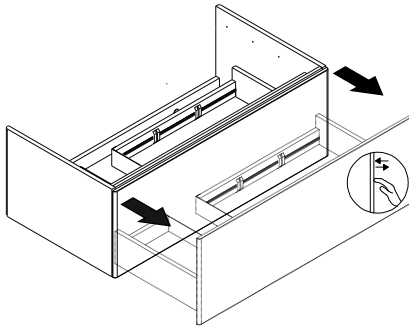
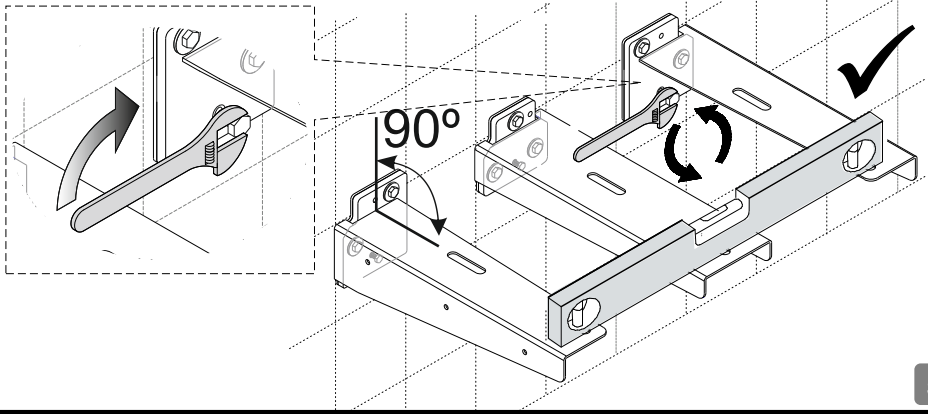


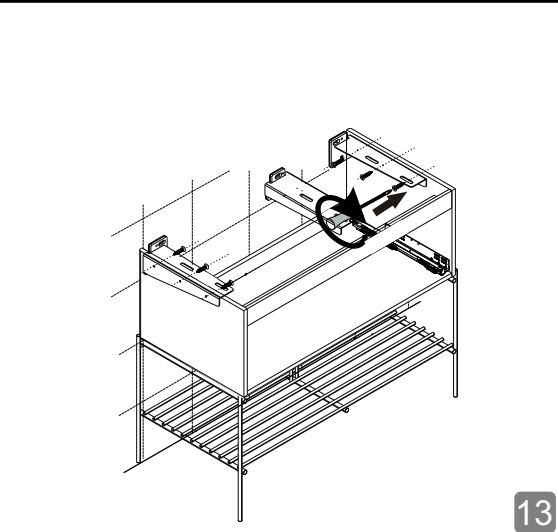
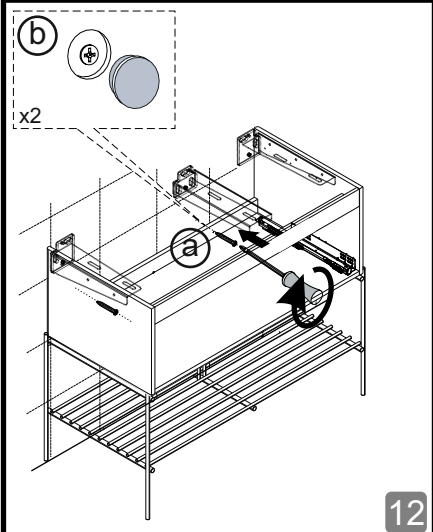
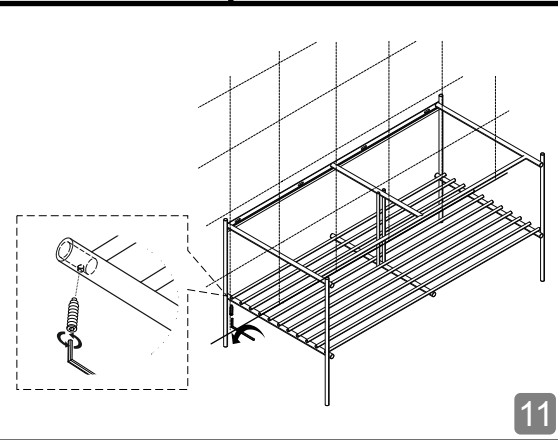
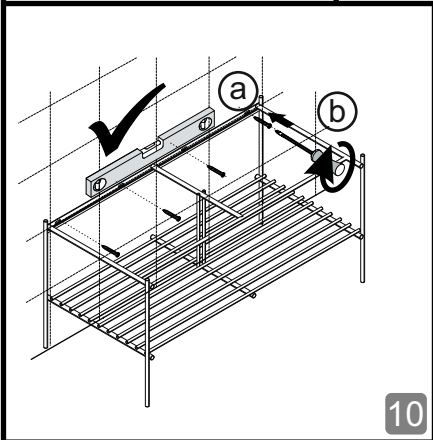
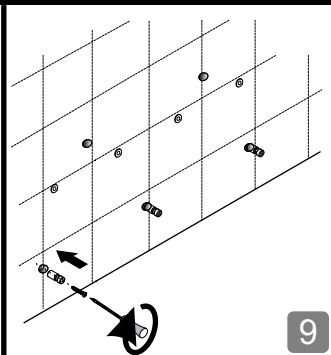
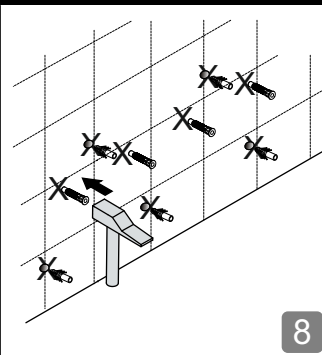
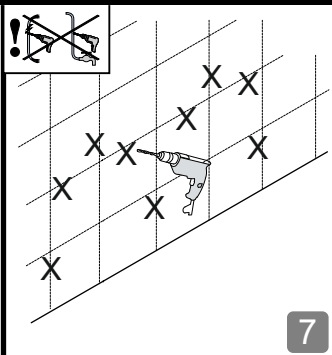


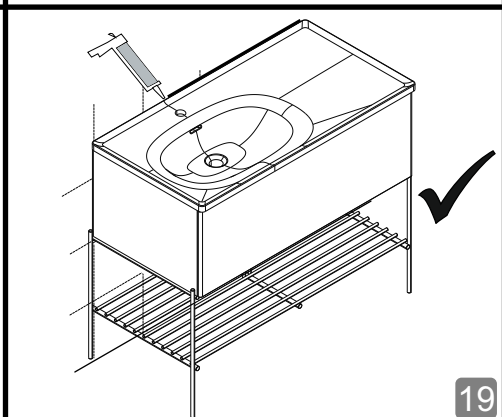
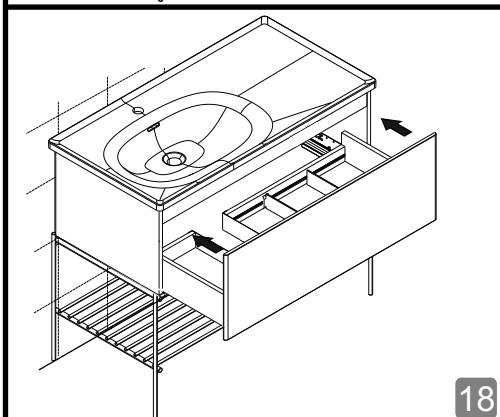
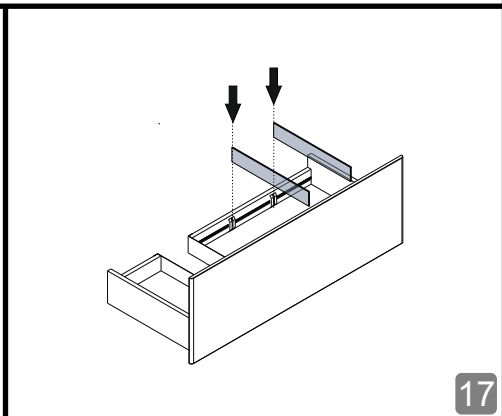
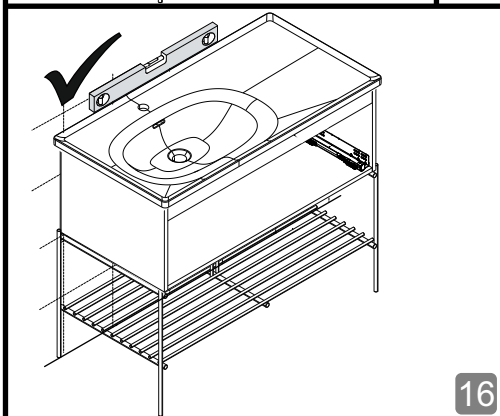
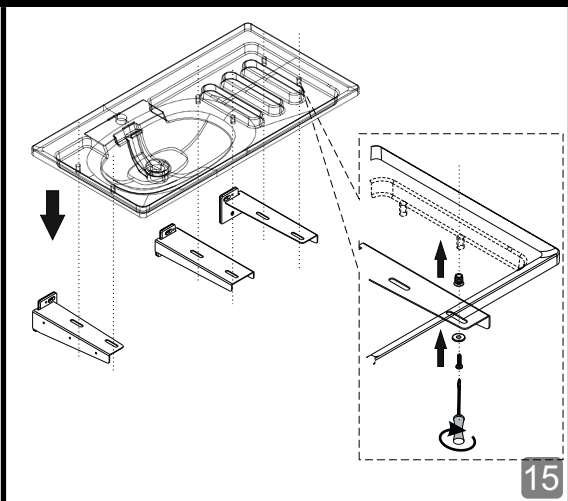
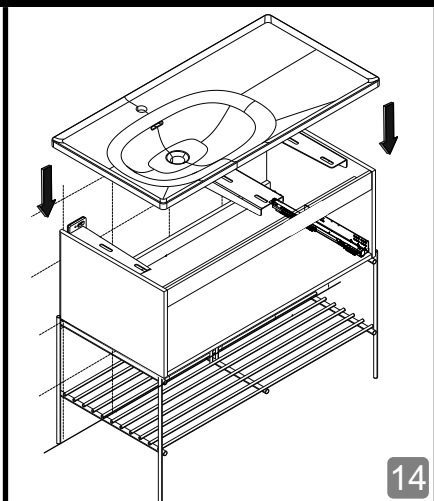


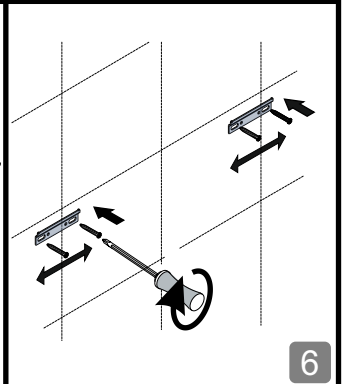
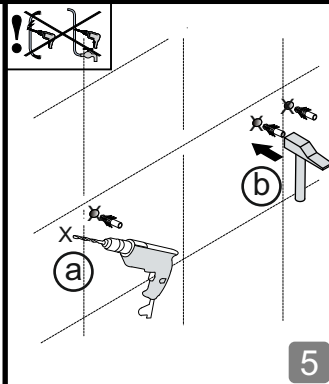
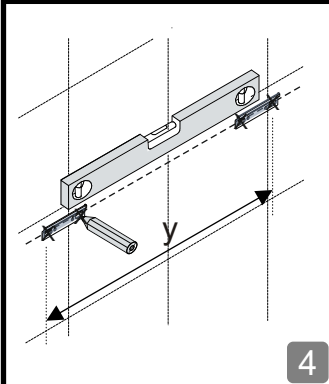
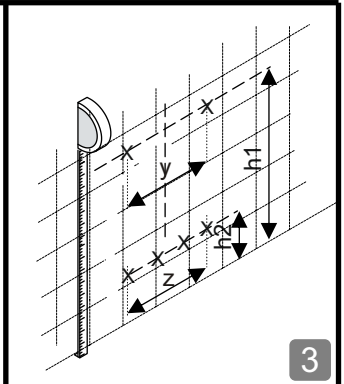
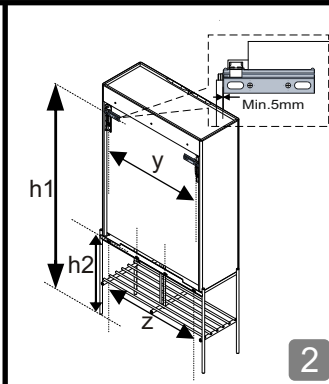
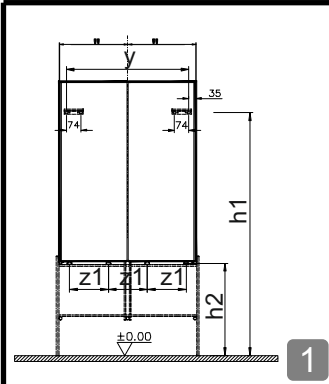
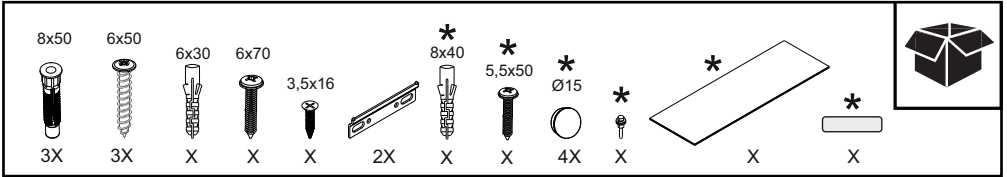
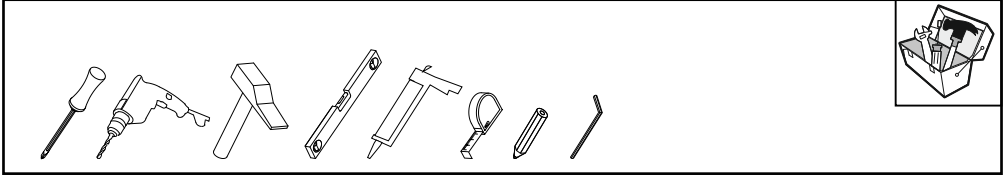
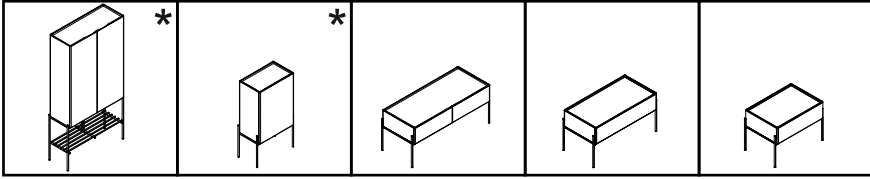


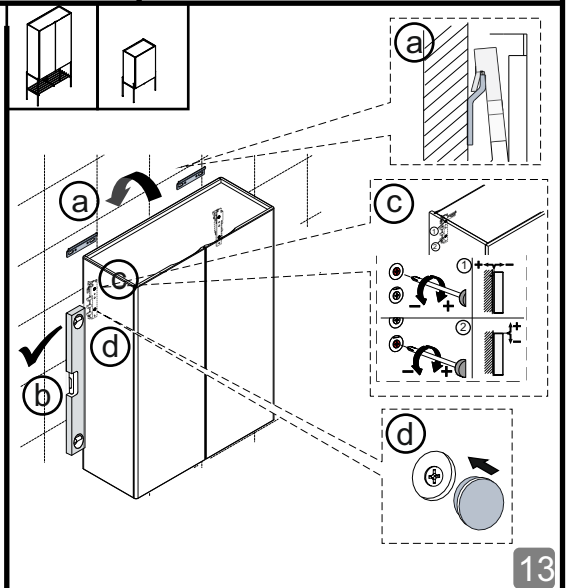
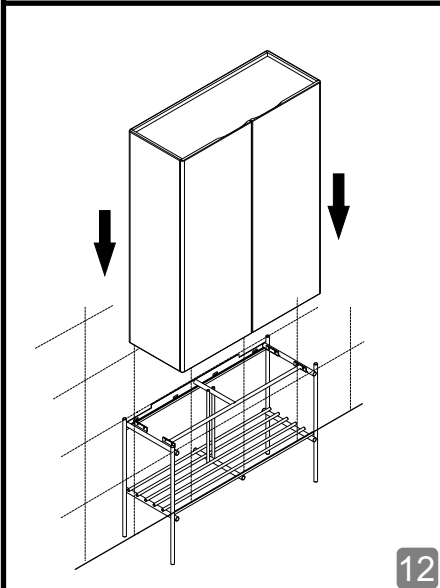
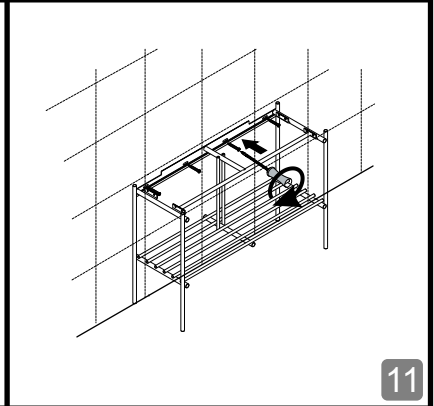
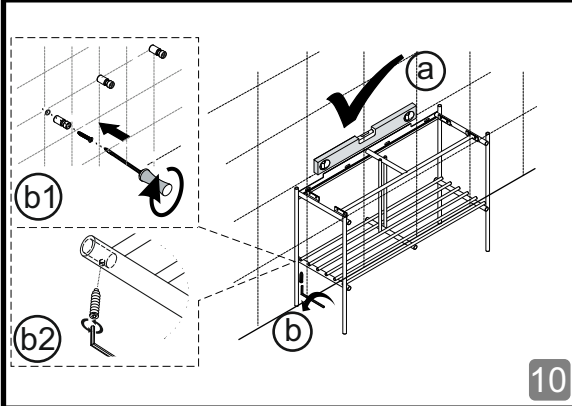
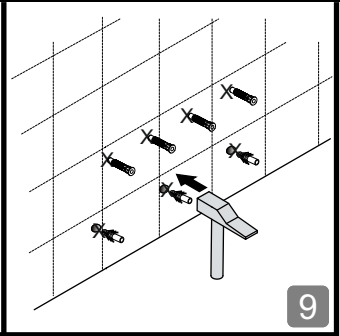
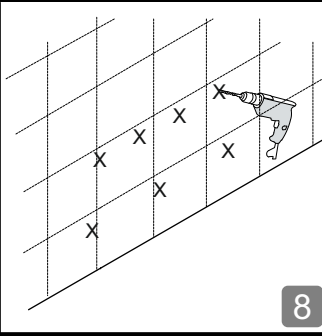
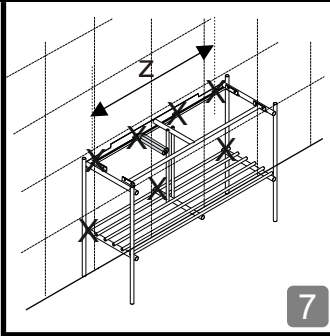


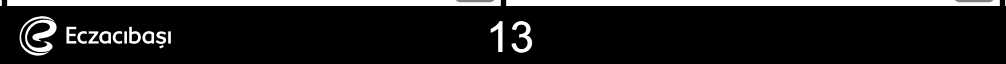
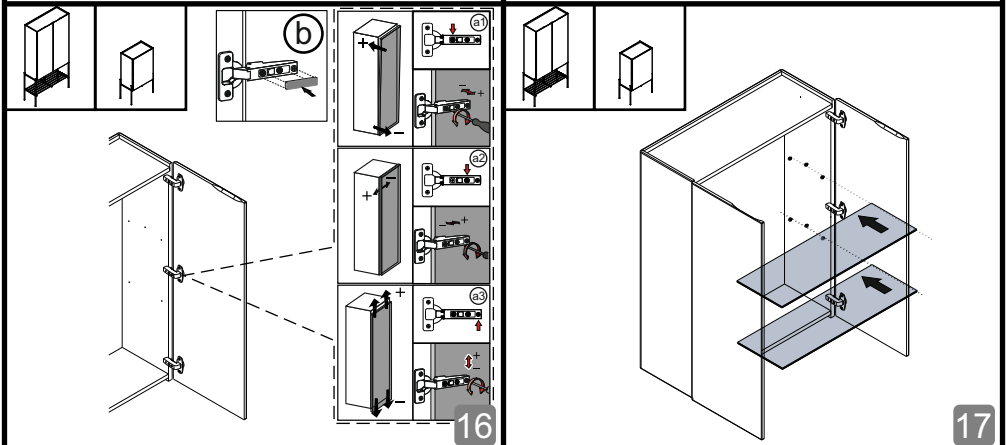
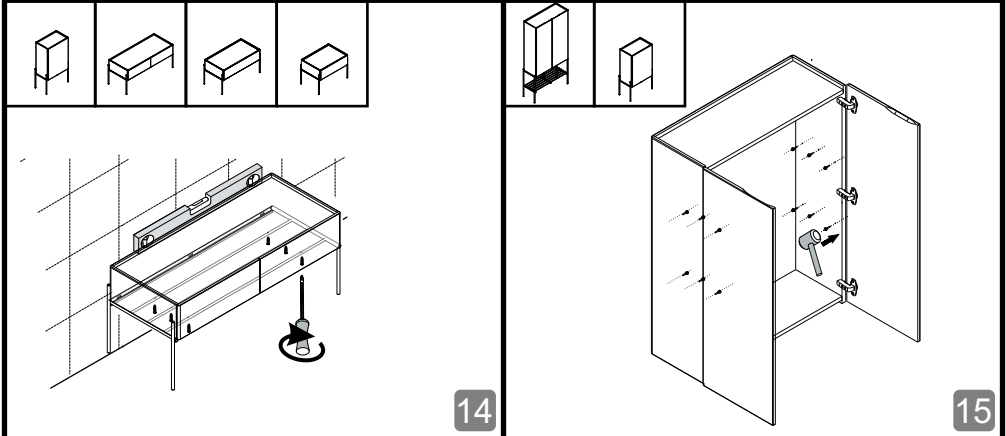
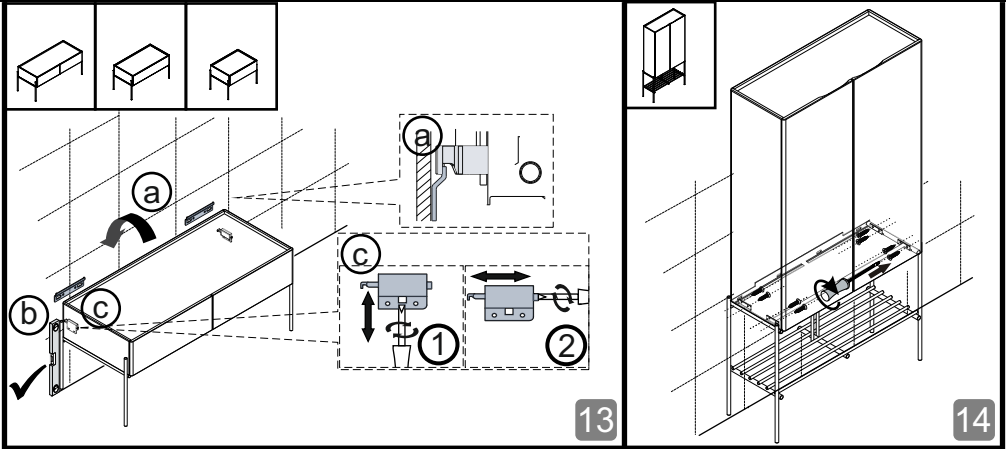


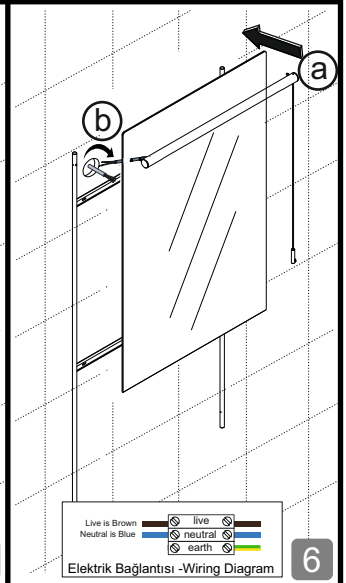
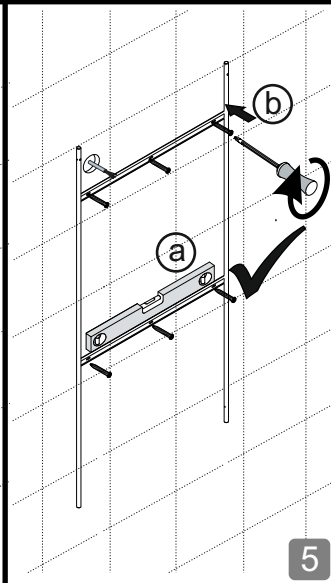
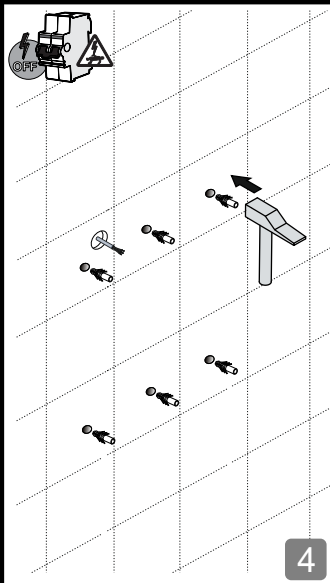
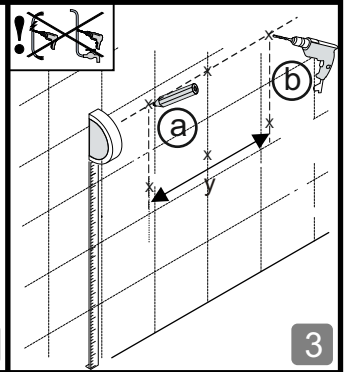
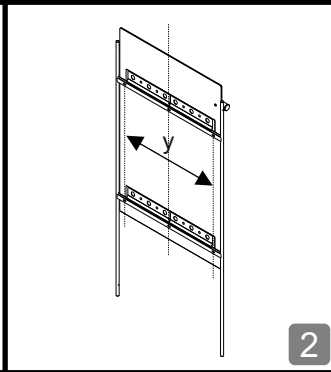
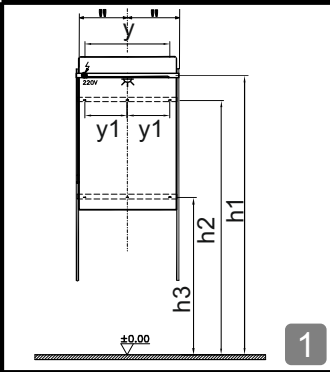
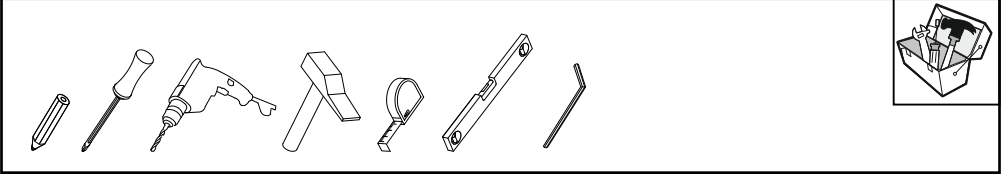
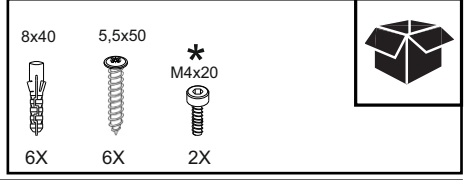
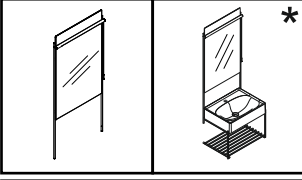


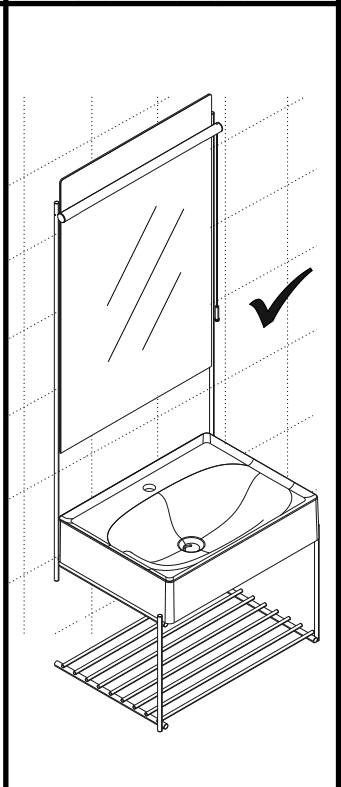
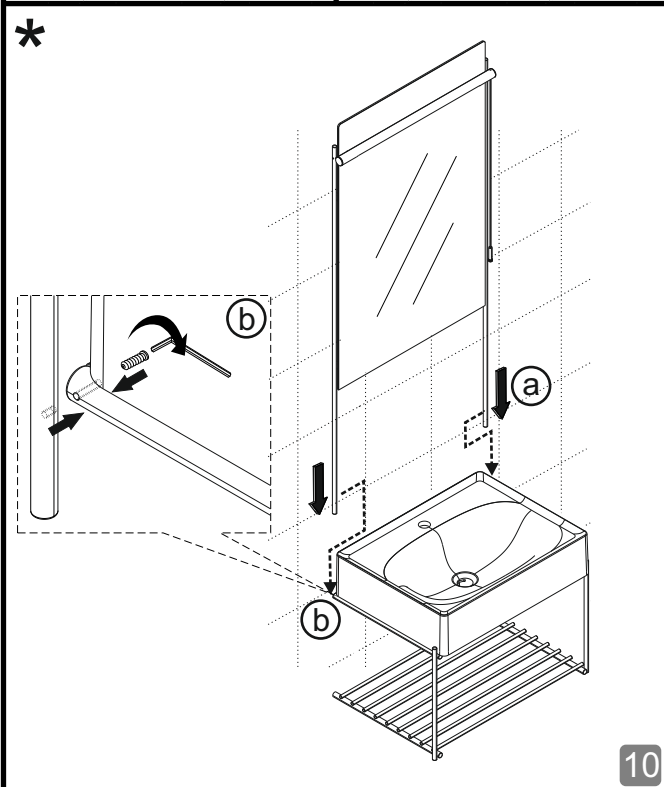
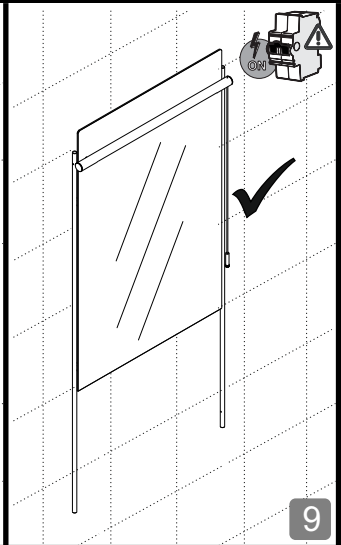
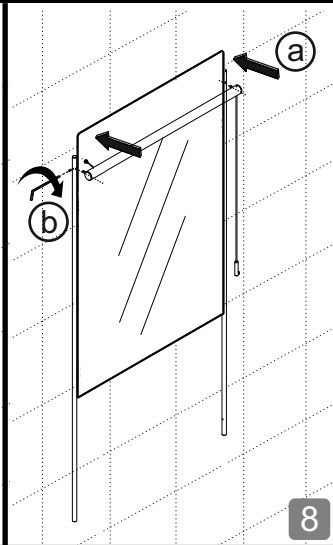
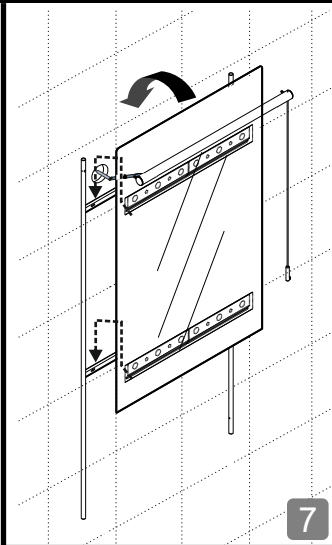


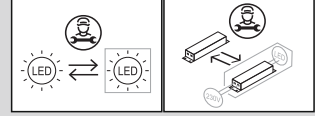
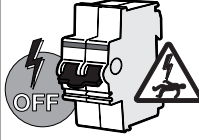






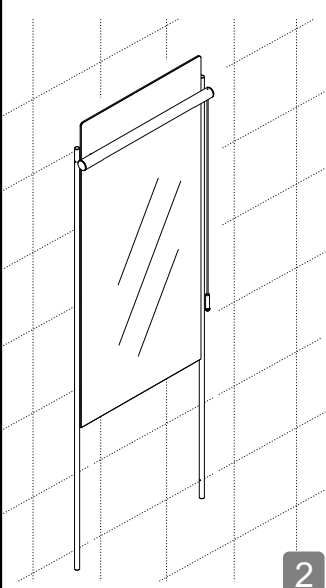




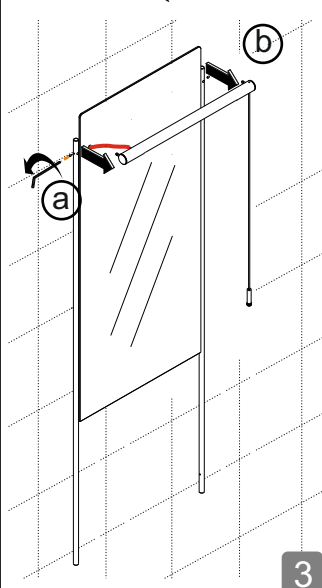


TR: Elektrik aksamlarının montajı ve demontajı uzman ve yetkili kişiler tarafından yapılmalıdır.
ENG: The assembling and disassembling of electronic components must be executed by a qualified and authorised electrician.
DE: Die Montage und Demontage von Elektroteilen ist ausschließlich durch eine ausgebildete autorisierte Elektrofachkraft durchzuführen.
FR: Le montage et le démontage de pièces électriques doivent être effectués exclusivement par un électricien qualifié et agréé.

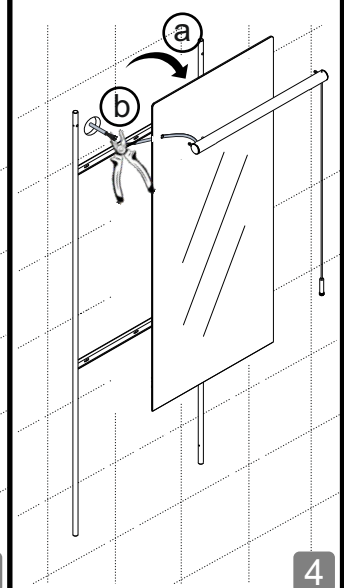
1



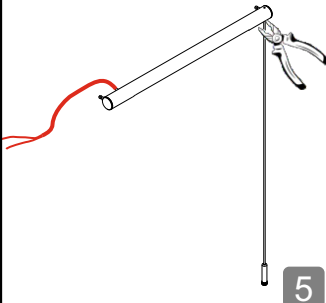
2



3



4



5

TR: Bu ürün, 2019/2015 Sayılı (AB) Yönetmeliğine göre "E enerji verimliliği sınıfına sahip bir ışık kaynağı" içerir.

ENG: This product contains "a light source of energy efficiency class E" to Regulation (EU) No 2019/2015.

DE: Dieses Produkt enthält "ein Leuchtmittel der Energieeffizienzklasse E" gemäß Verordnung (EU) Nr. 2019/2015

FR: Ce produit contient "une source lumineuse de classe d'efficacité énergétique E" conformément au règlement (UE) n° 2019/2015