

Installation Guide For New Integra Round Washbasin Unit with Two Drawers

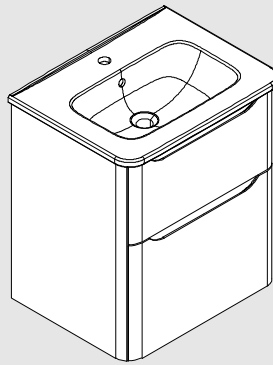
New Integra Round İki Çekmeceli Lavabo Dolabı Montaj Kılavuzu

Installationsanleitung für New Integra Round Möbelwaschtisch mit zwei Schubladen

Guide d'Installation du New Integra Round Meuble de Lavabo avec Deux Tiroirs

Guida all'Installazione per New Integra Round Mobil per Lavabo con due Cassetti

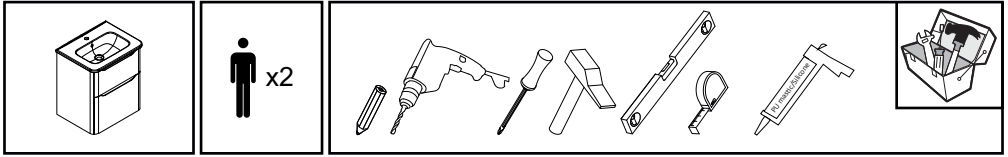
Руководство по установке круглого тумбочки под умывальник New Integra Round с двумя ящиками



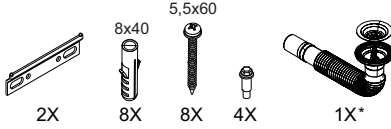
6616526

6616526 / 20250101-01

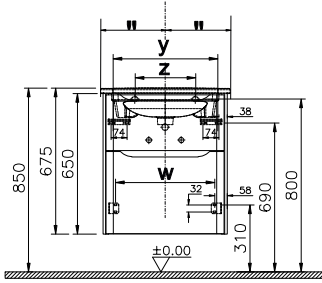




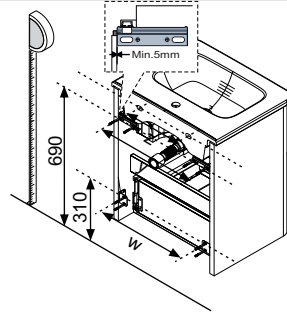
Montaj Paketi içindeki malzemeler kullanılmalıdır.
The materials in the Assembly Package must be used.
Es müssen die Materialien aus dem Montagepaket verwendet werden.
Les matériaux du kit de montage doivent être utilisés.
È necessario utilizzare i materiali contenuti nel pacchetto di montaggio.
Необходимо использовать материалы из монтажного пакета.



*Sifon dahil ürünler için geçerlidir. / Valid for products including siphon. / Gültig für Produkte inklusive Siphon. / Valable pour les produits comprenant un siphon. / Valido per prodotti comprensivi di sifone. / Действительно для изделий, включающих сифон.

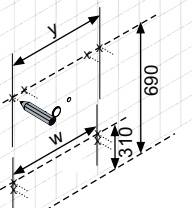


1

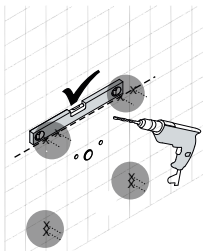


2

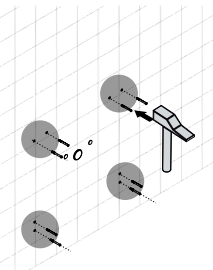
***Montaja başlamadan önce pis / tozlu su, elektrik tesisatları hazır olmalıdır.
-Before starting the installation, Waste and Hot/Cold Water Plumbing and The Electrical Wiring must be ready.
-Vor Beginn der Installation müssen die Abwasser- und Warm-/Kaltwasserleitungen sowie die elektrischen Leitungen vorbereitet sein.
-Avant de commencer l'installation, la plomberie pour les eaux usées et l'eau chaude/froide ainsi que le câblage électrique doivent être prêts.
-Prima di iniziare l'installazione, gli impianti idraulici di scarico e dell'acqua calda/fredda e il cablaggio elettrico devono essere pronti.



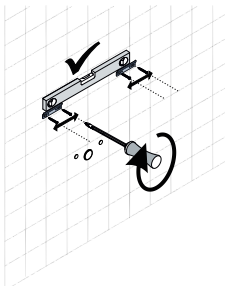
3



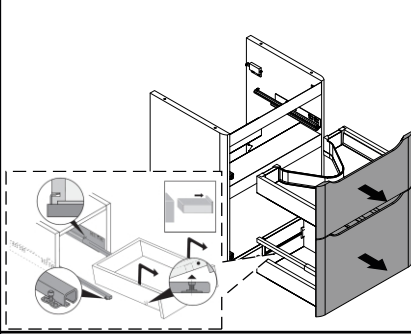
4



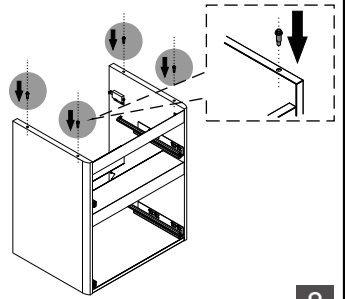
5



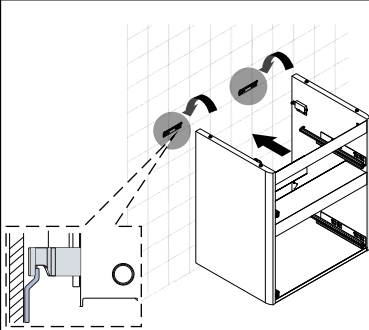
6



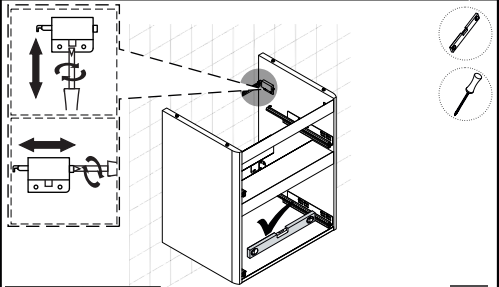
7



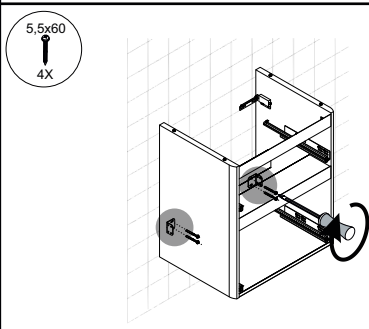
8



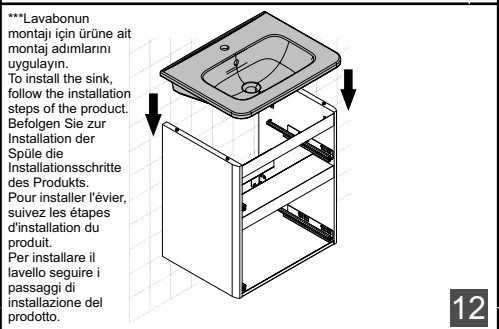
9



10

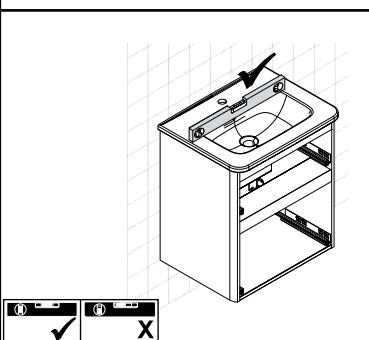


11

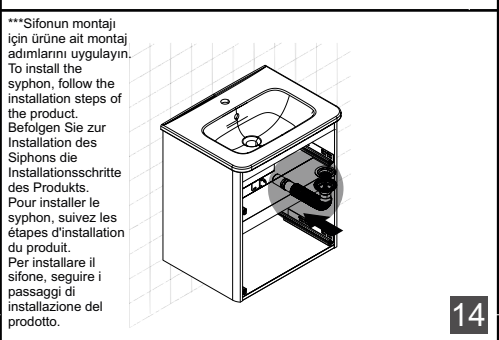


12

***Lavabonun montajı için ürüne ait montaj adımlarını uygulayın.
To install the sink, follow the installation steps of the product.
Befolgen Sie zur Installation der Spüle die Installationsschritte des Produkts.
Pour installer l'évier, suivez les étapes d'installation du produit.
Per installare il lavello seguire i passaggi di installazione del prodotto.



13



14

***Sifonun montajı için ürüne ait montaj adımlarını uygulayın.
To install the syphon, follow the installation steps of the product.
Befolgen Sie zur Installation des Siphons die Installationsschritte des Produkts.
Pour installer le syphon, suivez les étapes d'installation du produit.
Per installare il sifone, seguire i passaggi di installazione del prodotto.



