

Installation Guide For New Integra Square Tall Unit with Laundry Basket

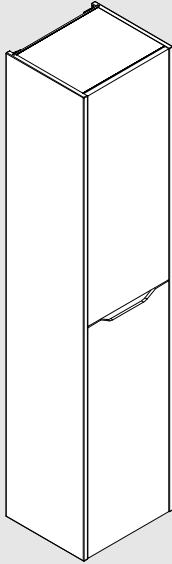
New Integra Square Boy Dolabı, Çamaşır Sepetli Montaj Kılavuzu

Montageanleitung für New Integra Square Hochschrank mit Wäschekorb

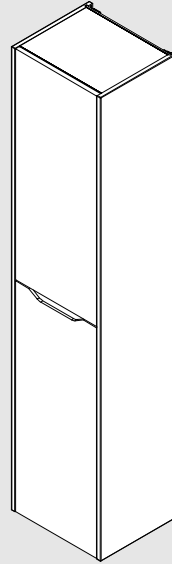
Guide d'Installation du New Integra Square Meuble Colonne avec un Panier à Linge

Guida all'Installazione del New Integra Square Mobil Colonna con un Cesto per la Biancheria

Руководство по установке нового круглого высокого шкафа New Integra с корзиной для белья



Left / Sol / Links / Gauche/ Sinistra

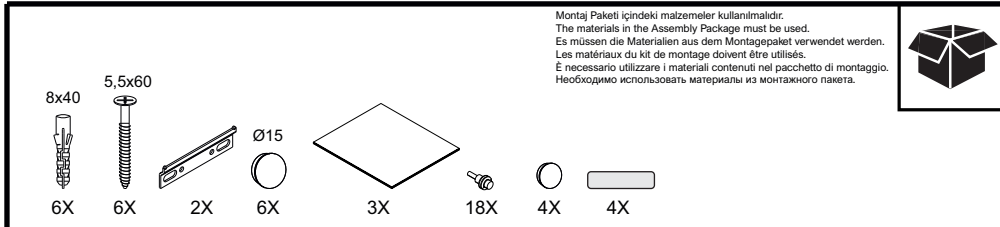
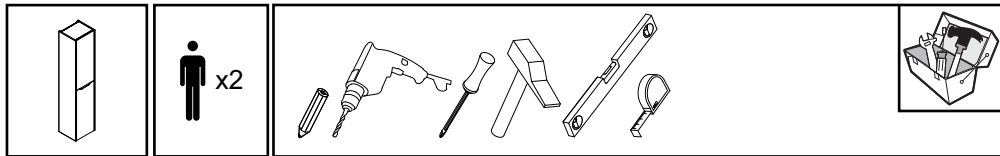


Right / Sağ / Rechts / Droite/ Giusto

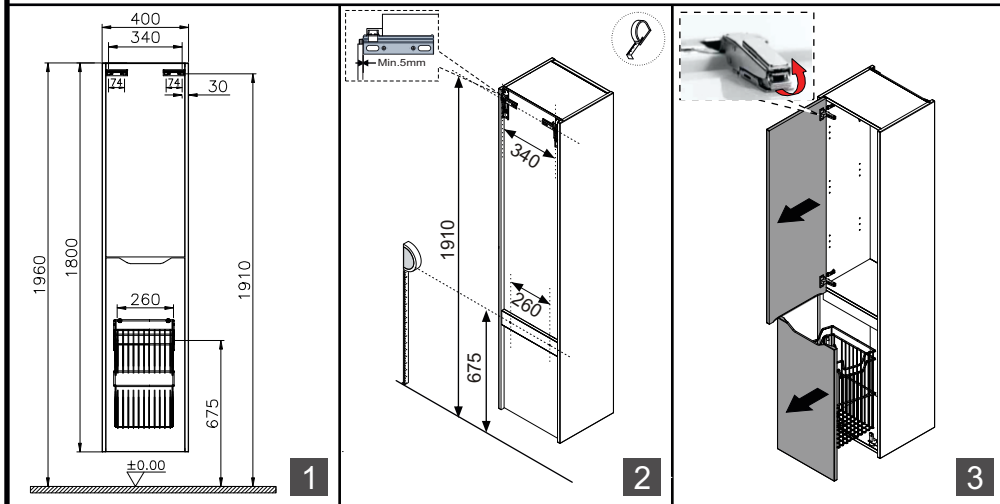


6616662 / 20250101-01

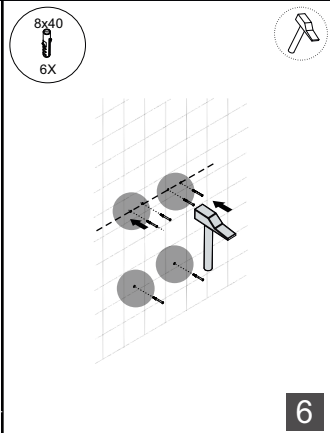
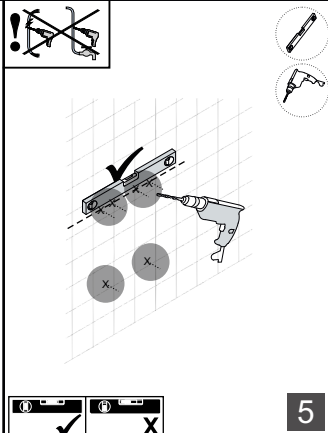
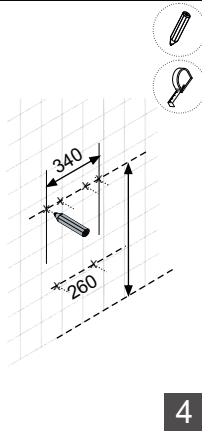


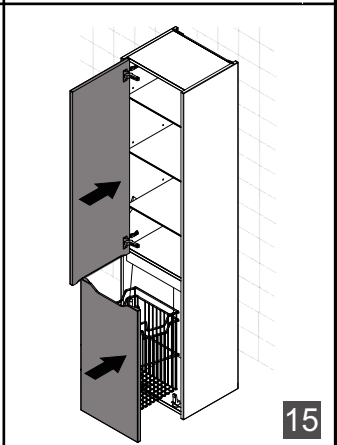
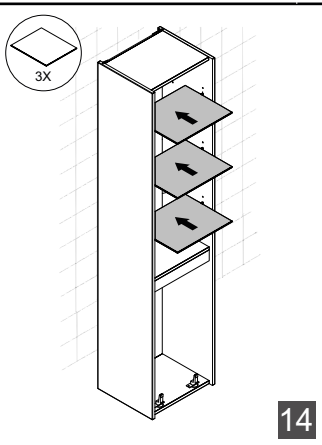
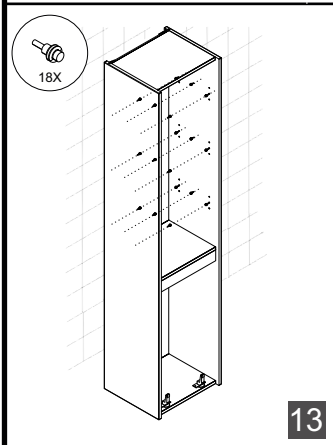
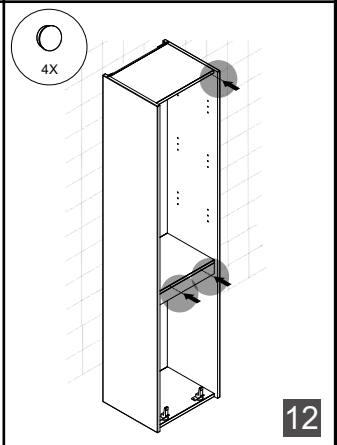
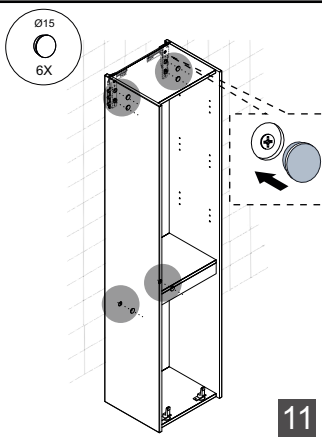
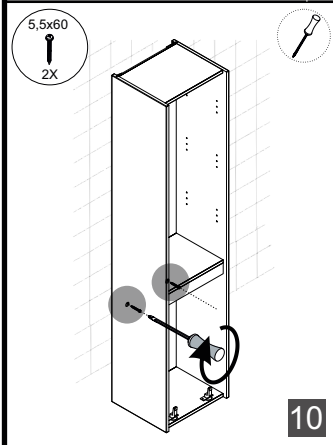
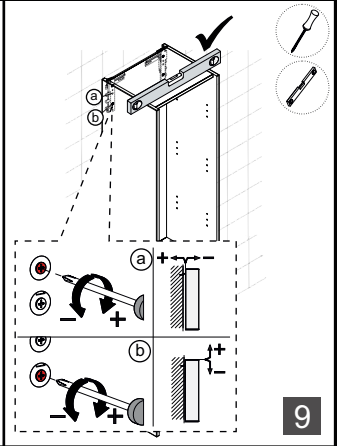
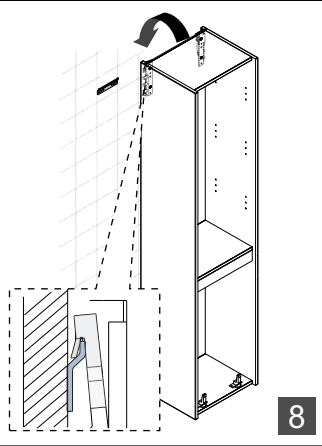
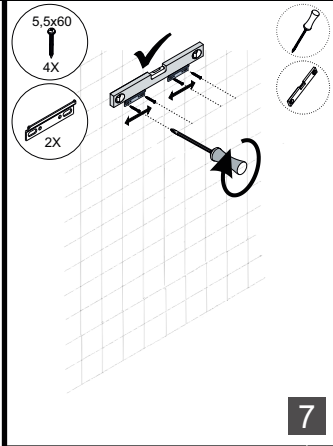


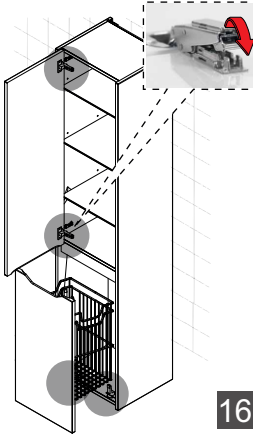
Montaj Paketi içindeki malzemeler kullanılmalıdır.
The materials in the Assembly Package must be used.
Es müssen die Materialien aus dem Montagepaket verwendet werden.
Les matériaux du kit de montage doivent être utilisés.
È necessario utilizzare i materiali contenuti nel pacchetto di montaggio.
Необходимо использовать материалы из монтажного пакета.



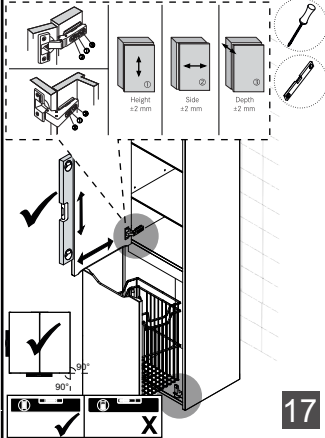
***Montaja başlamadan önce pis / temiz su, elektrik tesisatları hazır olmalıdır.
-Before starting the installation, Waste and Hot/Cold Water Plumbing and The Electrical Wiring must be ready.
-Vor Beginn der Installation müssen die Abwasser- und Warm-/Kaltwasserleitungen sowie die elektrischen Leitungen vorbereitet sein.
-Avant de commencer l'installation, la plomberie pour les eaux usées et l'eau chaude/froide ainsi que le câblage électrique doivent être prêts.
-Prima di iniziare l'installazione, gli impianti idraulici di scarico e dell'acqua calda/fredda e il cablaggio elettrico devono essere pronti.



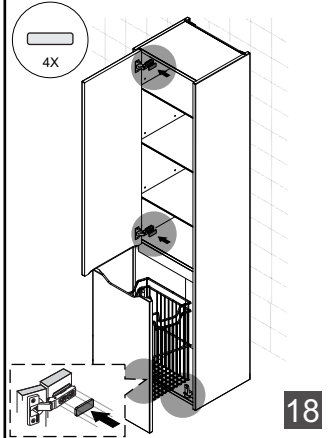




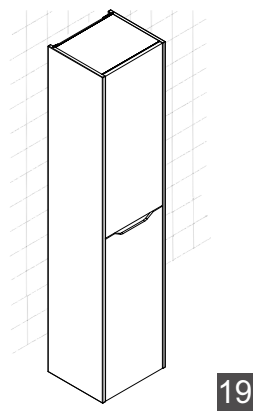
16



17



18



19

