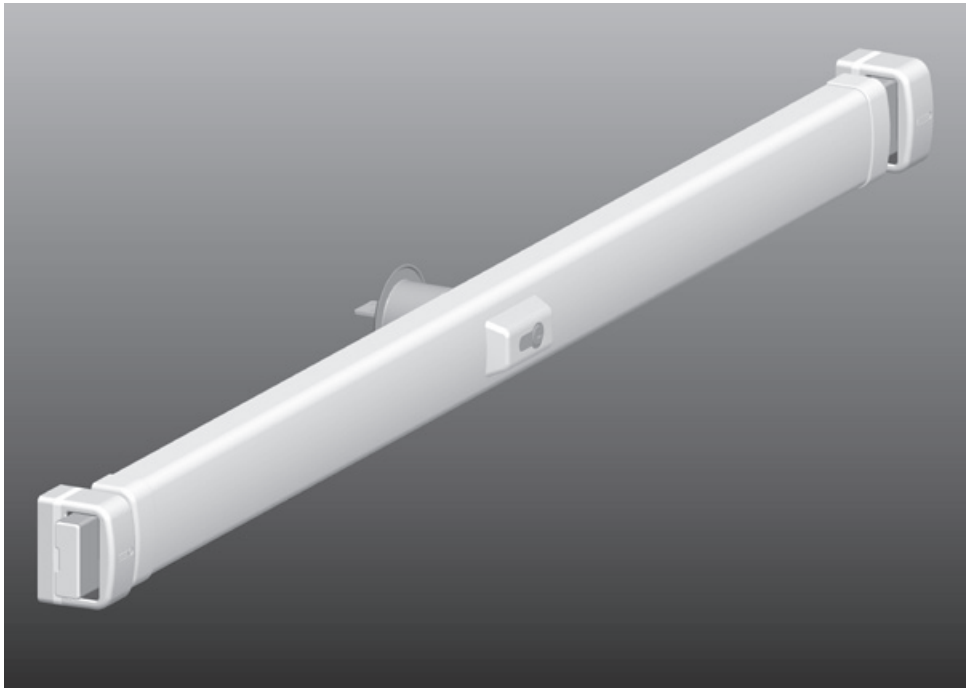


Montage- und Bedienungsanleitung



Montage- und Bedienungsanleitung für ABUS-Panzerriegel PR 2700

Diese Anleitung ist wie folgt untergliedert:

- I. Packungsinhalt
- II. Allgemeine Hinweise
- III. Einsatzmöglichkeiten des PR 2700, einschl. Sonderzubehör
- IV. Werkzeugbedarf
- V. Anleitung zum Auswechseln des Türzylinders
- VI. Montageanleitung für nach innen öffnende Türen
- VII. Bedienungsanleitung

Anhang:

ABUS-Sonderzubehör, im Handel erhältlich.

- PWA 2700** – Wandschließblech, wenn für den normalen Schließkasten kein Bauraum vorhanden ist
- PV 1820** – Rahmendurchgangsverschraubung für Schließkästen
- PA 1018** – Befestigungsset für nach außen öffnende Tür
- DS 10** – Distanzscheiben 10 mm für Zylinderschutz

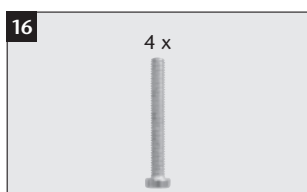
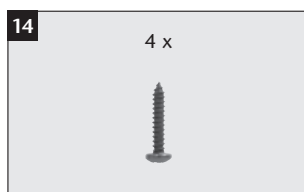
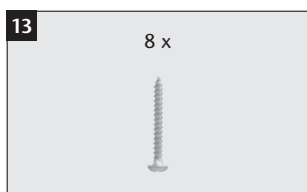
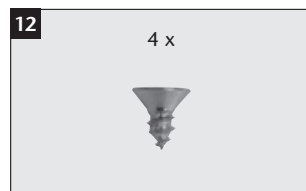
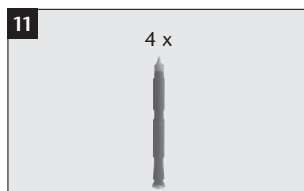
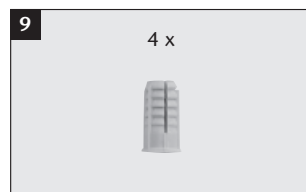
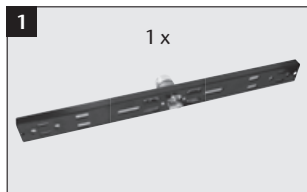
I. Packungsinhalt

Packungsinhalt des PR 2700 in Standardausführung (s. Abb. 1)

Pos.	Bezeichnung
1	1 St. Panzerriegel PR 2700
2	1 St. Abdeckhaube für Schlosskörper
3	2 St. Endstücke für Abdeckhaube
4	2 St. Anschraubplatten
5	2 Sets Kunststoffunterlagen
6	2 St. Schließkästen
7	2 St. Abdeckkappen für Schließkästen
8	1 St. Zylinderrosette für außen
9	4 St. Spreizpatronen Ø 6 mm
10	4 St. Dübel Ø 6 mm
11	4 St. Dübel Ø 10 x 120 mm
12	4 St. Schrauben Ø 3,5 x 6,5 mm
13	8 St. Schrauben Ø 4 x 35 mm
14	4 St. Schrauben Ø 4,2 x 22 mm
15	4 St. Holzschrauben Ø 7 x 60 mm
16	4 St. Innensechskantschrauben M8 x 60 mm
17	3 Schlüssel für Türzylinder inklusive Sicherungskarte*

* Wenn dieser Panzerriegel mit einem VdS anerkannten Türzylinder ausgestattet ist, muss die Sicherungskarte sorgfältig aufbewahrt werden (zur Anfertigung weiterer Türzylinder und Schlüssel).

Einzelteile (Abb. 1)



II. Allgemeine Hinweise

Der ABUS-Panzerriegel gibt zusätzlichen Schutz gegen unberechtigtes Eindringen in Räume. Er eignet sich für alle gängigen Türen aus Holz, Metall und Kunststoff. Kapitel III beinhaltet einen Überblick über die Einsatzmöglichkeiten des **PR 2700** einschließlich einer Auflistung des Sonderzubehörs. Mit dieser Montageanleitung können jedoch nicht alle Anwendungsmöglichkeiten für den **PR 2700** angesprochen werden. Gegebenenfalls einen Fachhändler fragen.

Die optimale Schutzwirkung wird erreicht, wenn entsprechend dieser Montage- und Bedienungsanleitung vorgegangen wird. Die Befestigungsschrauben sollten zur Vermeidung von Überdrehung mit einem geeigneten Werkzeug **von Hand** festgezogen werden. Vor der Montage ist sicherzustellen, dass der Panzerriegel für die baulichen Gegebenheiten geeignet ist. Für eventuell auftretende Verletzungen bzw. Schäden, die bei der Montage und/oder durch unsachgemäße Handhabung entstehen, übernimmt der Hersteller keine Haftung!

VdS Anerkennung

Die VdS-Anerkennung gilt nur in Verbindung mit der Verwendung eines VdS-Klasse A oder höher anerkannten Türzylinder.

- Der Panzerriegel **PR 2700** mit VdS-Anerkennung ist unter der Nummer M 110318 VdS registriert.

III. Einsatzmöglichkeiten des PR 2700

Der **PR 2700** eignet sich für alle nach innen und außen öffnenden Falz- und Stumpftüren, DIN rechts oder DIN links (Abb. 2). Bei Türen mit Füllung und/oder Leistenbesatz ist eine individuelle Anpassung vorzunehmen.

Die Standardausführung ist für nach innen öffnende Türen (Türblattbreite von 735 mm bis 1030 mm und Türblattstärken von 35 bis 50 mm) geeignet.

Für nach außen öffnende oder stärkere Türen ist Sonderzubehör im Handel erhältlich.

Der **PR 2700** kann auch mit einem Knäufzylinder oder einem Tür-Halbzylinder (ohne Schließmöglichkeit von außen) montiert werden.

Weiterhin kann der **PR 2700** mit verschiedenen ABUS-Türzylindern oder Fremdzylindern in Anlehnung an EN DIN 1303 / DIN 18252 ausgestattet werden.

Bei stabilen Türen sollte die Montage unterhalb des Beschlages erfolgen (Abb. 3).

Bei weniger stabilen Türen oder bei erhöhten Sicherheitsanforderungen empfiehlt sich die Montage von 2 Stück **PR 2700**. Es wird dann einer unterhalb und einer oberhalb des Beschlages montiert (Abb. 4).

Achtung!

Die Schließrichtung kann entsprechend dem Türschloss eingestellt werden.

Auf bequeme Bedienung achten.

Abb. 2

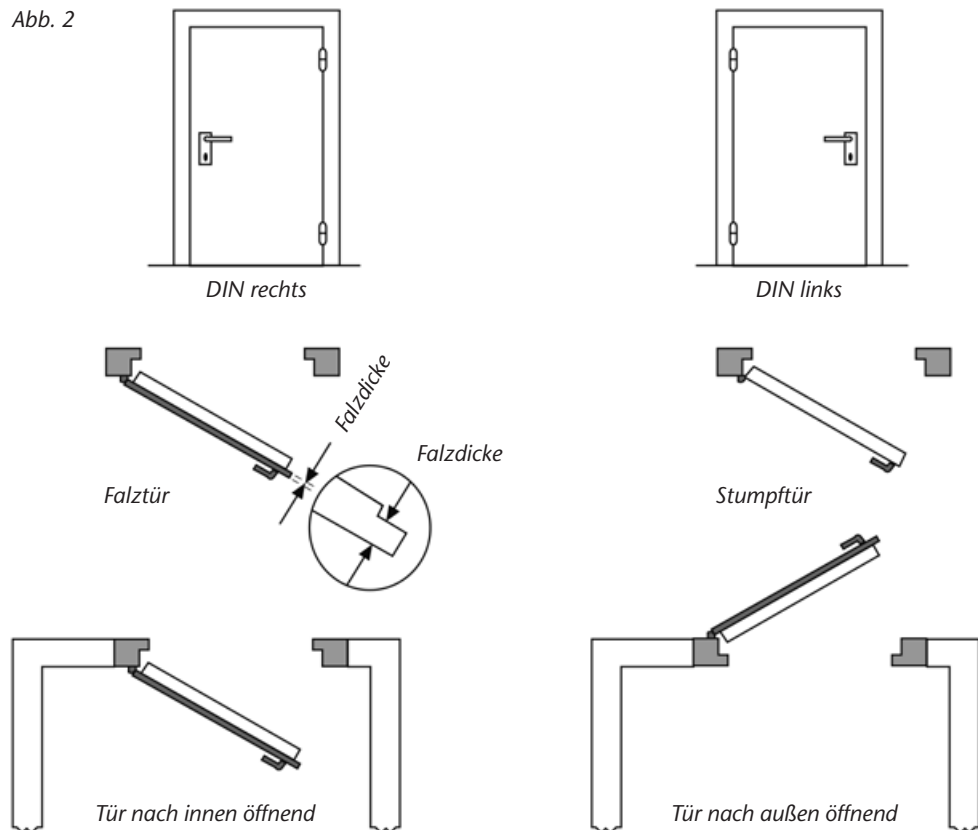


Abb. 3

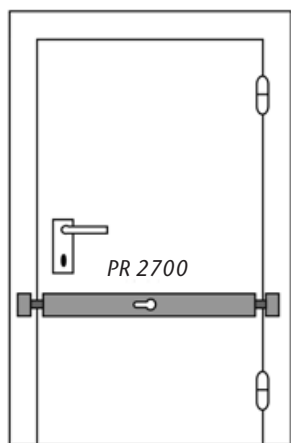
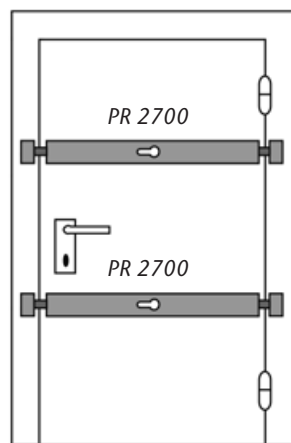


Abb. 4



IV. Werkzeugbedarf

- Diverse Kreuzschlitzschraubendreher
- Bohrmaschine für Holz, Metall und Mauerwerk
- Metallbohrer:
 - Ø 3,0 mm
 - (auch bei Holz verwenden) Ø 3,5 mm
 - Ø 5,0 mm
 - Ø 8,5 mm
 - Ø 10,0 mm
- Steinbohrer:
 - Ø 10,0 mm, mind. 180 mm lang
 - Ø 6,0 mm
 - Ø 16,0 mm, bei Mauerverriegelung
- Lochfräse/-säge: Ø 51–55 mm
- Wasserwaage, Metermaß
- Innensechskantschlüssel SW 3, SW 4, SW 5
- Metallsäge, Feile
- Werkzeuge für evtl. Zusatzarbeiten sind in dieser Aufstellung nicht enthalten

V. Anleitung zum Auswechseln des Türzylinders

Falls der Türzylinder nicht ausgewechselt wird, bitte weiterlesen unter Kapitel VI.

Achtung: Die VdS-Anerkennung gilt nur in Verbindung mit der Verwendung eines VdS-Klasse A oder höher anerkannten Türzylinder.

Bei Türblattstärken ab 50 mm und/oder wenn der Türzylinder zu einer Schließanlage passen soll, muss der Standard-Türzylinder ausgewechselt werden.

Das Gleiche gilt, wenn ohne „Schließmöglichkeit von außen“ montiert werden soll.

1. Neuen Türzylinder entsprechend DIN EN 1303/DIN 18252 und ggf. Distanzscheiben und längere Schrauben beschaffen:
 - Bei Türblattstärke größer 50 mm: Türzylinder größerer Länge (s. Tab. 1) sowie Distanzscheiben und ggf. längere Schrauben beschaffen
 - Bei Montage ohne „Schließmöglichkeit von außen“ Tür-Halbzyylinder 10/30

Tabelle 1

Türblattstärke in mm	Zylinderabmessungen in mm	Distanzscheiben 10 mm dick Stückzahl	Schrauben DIN 7984–8.8 in mm
35 – 50	30/60	–	vorhanden
51 – 60	30/70	1	vorhanden
61 – 70	30/80	2	vorhanden
71 – 80	30/90	3	M6 x 60
81 – 90	30/100	4	M6 x 60
91 – 100	30/110	5	M6 x 70
101 – 110	30/120	6	M6 x 70

2. Bei ausgeschlossenen Riegeln Türzylinder entsprechend Abb. 5 in angegebener Reihenfolge ausbauen.

3. Gewindestift und Zahnradclip entsprechend Abb. 5 vom Standard-Türzylinder in den neuen Türzylinder umwechseln. Der Gewindestift muss auf beiden Seiten gleichweit herausstehen.

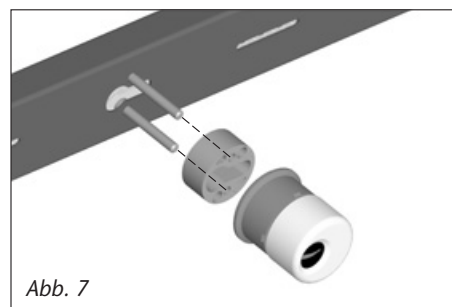
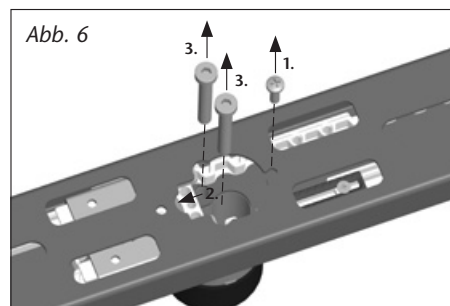
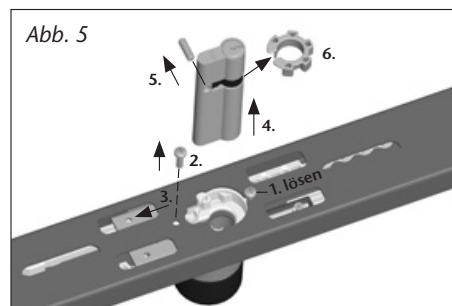
Wenn die Zylinderlänge sich nicht ändert, weiter bei Punkt 8.

4. Gelöste Schraube 1. (Abb. 6) herausdrehen, Getriebegehäuse in Pfeilrichtung verschieben. Die darunter befindlichen Schrauben des Zylinderschutzes herausdrehen (Abb. 6).

5. Entsprechend Abb. 7 Zylinderschutz entfernen und zusätzliche Distanzscheibe/n (Tab. 1.) zwischen Zylinderschutz und Schlosskörper legen. Mit Schrauben (Tab. 1.) festschrauben.

6. Getriebegehäuse wieder in die alte Montageposition (Abb. 6) ziehen und mit Schraube 1. locker fixieren.

7. Zahnstangen entsprechend (Abb. 8) in Pfeilrichtung bis zum Anschlag schieben, wobei die obere wieder einen Zahn zurückgeschoben werden muss.



8. Türzylinder in umgekehrte Reihenfolge wieder einbauen (Abb. 5). Wenn die Verzahnungen nicht übereinstimmen, Anschlagsschrauben 6. und 7. (Abb. 8) ca. 3 Umdrehungen lösen, beide Riegel bis zur Zahnradübereinstimmung nach außen ziehen und den Türzylinder fertig einbauen. Schlüsselabziehstellungen neu einstellen (siehe nachfolgende Hinweise).

Hinweise zur Einstellung der Schlüsselabziehstellungen:

Einstellen der 1. Schlüsselabziehstellung:

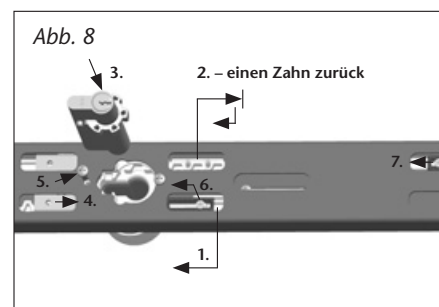
- Riegel sind ausgeschlossen, Schlüssel abgezogen. Anschlagsschraube 6 lt. Abb. 8 lösen, Anschlagsschlitten in Pfeilrichtung bis zum Anschlag schieben, Anschlagsschraube festdrehen. **Achtung! Nicht überdrehen.**

Einstellen der 2. Schlüsselabziehstellung:

- Riegel durch zwei Schlüsselumdrehungen einschließen und Schlüssel abziehen. Anschlagsschraube 7. lösen, Anschlagsschlitten in Pfeilrichtung bis zum Anschlag schieben, Anschlagsschraube festdrehen. **Achtung! Nicht überdrehen.**

Bei eintourigem Ausschluss:

- Riegel durch zwei Schlüsselumdrehungen ausschließen. Anschlagstellschraube 6. herausdrehen, Anschlagsschlitten festhalten, Riegel eintourig zurückschließen, Schlüssel abziehen. Anschlagsschlitten in Pfeilrichtung bis zum Anschlag schieben, Anschlagsschraube festdrehen. **Achtung! Nicht überdrehen.**



VI. Montageanleitung für nach innen öffnende Türen

Bei nach außen öffnender Tür bitte in der Montageanleitung des Sonderzubehörs PA 1018 weiterlesen.

Vor der Montage bitte die Einstellung der Tür prüfen und gegebenenfalls optimal einstellen.

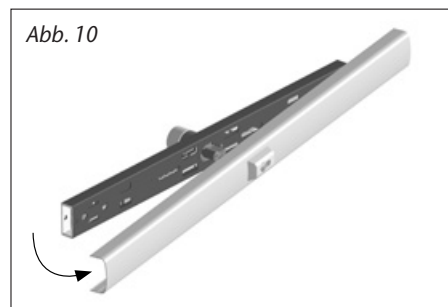
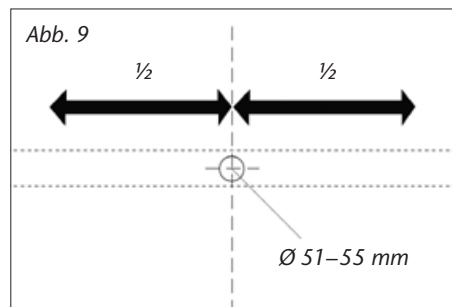
Bevor die nachfolgend beschriebenen Montageschritte erfolgen bitte überprüfen, ob der PR 2700 bei eintourig ausgeschlossenen Riegeln auf das Türblatt passt. Im engen Nischenbereich eventuell PWA 2700 (Abb. 24–26) einsetzen.

Kann oder muss der PR 2700 durch eintouriges Schließen eingesetzt werden, muss die Schlüsselabziehstellung vor der Schlosskörpermontage eingestellt werden (s. Kap. V, 8.).

Montage des Schlosskörpers

1. Position des Schlosskörpers auf dem Türblatt festlegen und markieren (Abb. 3 + 4).
2. Zylinderloch $\text{Ø } 51\text{--}55\text{ mm}$ mittig entsprechend Abb. 9 markieren und mit einer Lochfräse/-säge von beiden Seiten herstellen.

Vor der Schlosskörpermontage Abdeckhaube entsprechend Abb. 10 entfernen.

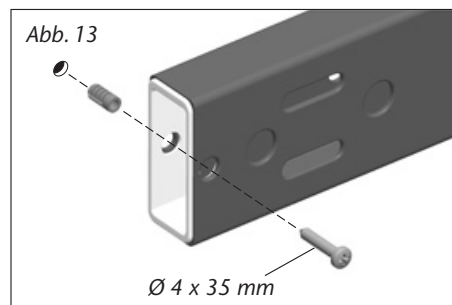
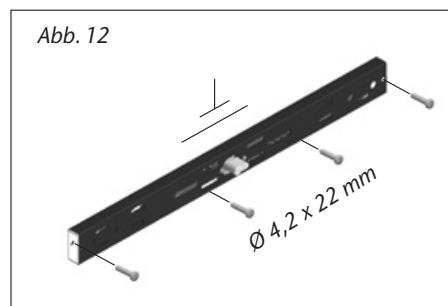
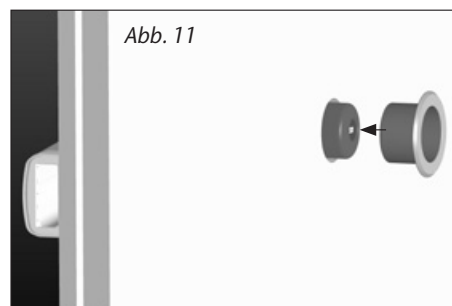


3. Schlosskörper aufsetzen, Zylinderrosette auf Türaußenseite aufstecken (Abb. 11).
4. Schlosskörper entsprechend Abb. 12 positionieren und waagrecht ausrichten.

Position der Befestigungsschrauben vorbohren (Holz $\text{Ø } 3,0\text{ mm}$ / Metall $\text{Ø } 3,5\text{ mm}$) und Schlosskörper mit Schrauben $\text{Ø } 4,2 \times 22\text{ mm}$ festschrauben.

Hinweis: Bei Hohlräumtüren $\text{Ø } 6\text{ mm}$ vorbohren, beiliegende Spreizpatronen einsetzen und Schlosskörper mit Schrauben $\text{Ø } 4 \times 35\text{ mm}$ entsprechend Abb. 13 festschrauben.

Achtung! Nicht überdrehen.



Umstellung der Schließrichtung

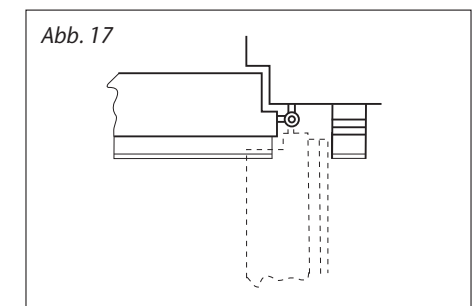
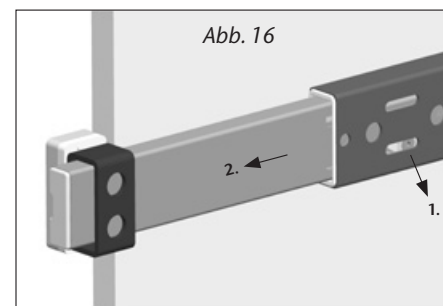
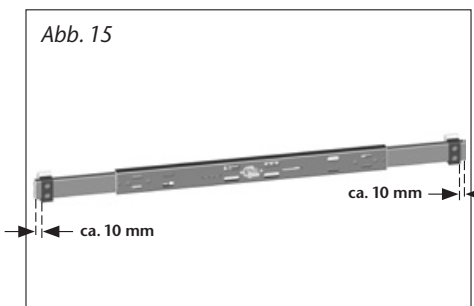
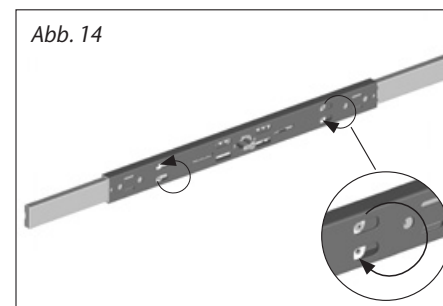
Riegel soweit ausschließen, bis Riegelfeststellschrauben im ersten Fenster zugänglich sind und mit dem gegenüberliegenden Schraubenloch senkrecht übereinstimmen (Abb. 14). Schrauben herausdrehen und jeweils gegenüber wieder festdrehen.

Schließkastenmontage

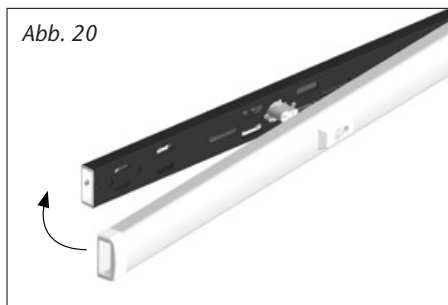
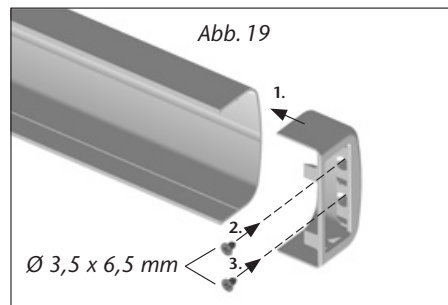
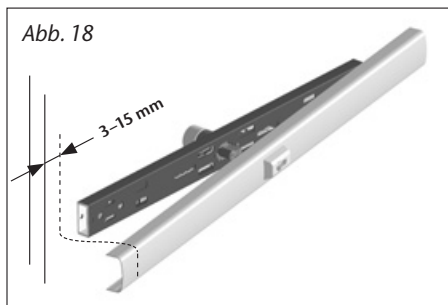
Riegel ausschließen und Schlüssel abziehen. Schließkasten auf Riegel aufstecken (Abb. 15). Sollte in dieser Stellung kein geeigneter Befestigungspunkt gegeben sein, Riegelstellschrauben 1. entsprechend Abb. 16 lösen und Riegelrohre so weit verschieben, bis ein geeigneter Befestigungspunkt erreicht ist. Schließkastenposition markieren. Bei festgelegter Riegelstellung Riegelstellschrauben 1. andrehen.

Es gilt:

- a) Auf festen Untergrund und gute Befestigungsmöglichkeiten achten, besonders empfehlenswert ist es, die Schließkästen auf dem Mauerwerk zu verankern.
- b) Schließkästen sollten unter Berücksichtigung von a) möglichst nah an die Türkante montiert werden.
- c) Bei schmalen Türen kann eintouriges Schließen ausreichen (s. Kap. V, 8).
- d) Die Riegel sollten einen Überstand von ca. 10 mm (Abb. 15) aus den Schließkästen haben.
- e) Schließkasten bis 16 mm Falzstärke ausschließlich mit Kunststoffunterlagen, ab 16 mm mit Anschraubplatte und gegebenenfalls Kunststoffunterlagen verwenden (Abb. 16).
- f) Kollision zwischen Schlosskörper und Schließkasten auf der Scharnierseite vermeiden, eventuell separaten Türstopper anbringen (Abb. 17).



1. Tür schließen, Abdeckhaube auf den Schlosskörper anhalten und entsprechend der Türblattbreite beidseitig minus 3–15 mm anzeichnen und ablängen, z. B. mit Eisensäge (Abb. 18).
2. Riegelführungen aufdrücken und mit je 2 Schrauben 3,5 x 6,5 mm festklemmen (Abb. 19).
Achtung! Nicht überdrehen.
3. Abdeckhaube auf den Schlosskörper aufdrücken (Abb. 20).



Befestigung der Schließkästen

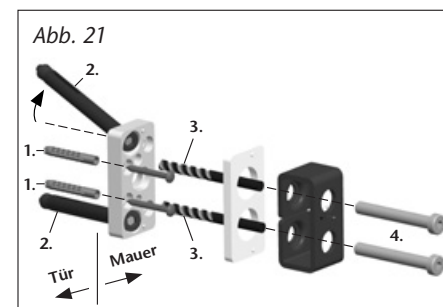
Riegel ausschließen, Schließkästen mit Anschraubplatte und Kunststoffunterlagen entsprechend der Falzhöhe unterlegen, an markierte Montagepositionen anhalten, vertikal mittig zum Riegel ausrichten und anzeichnen. Riegel zurückschließen (Abb. 15).

Montage mit Anschraubplatten

Auf richtige Lage der Anschraubplatte achten: die Schräge der Mauerverankerungslöcher muss, in Bohrrichtung gesehen, von der jeweiligen Türkante wegzeigen (Abb. 21).

1. Anschraubplatte ohne Schließkasten an angezeichnete Schließkastenposition halten, Positionen für 2 Schrauben $\text{Ø } 4 \times 35 \text{ mm}$ für Dübel und Holz (Dübel $\text{Ø } 6 \text{ mm}$, Holz $\text{Ø } 3 \text{ mm}$), $\text{Ø } 4,2 \times 22 \text{ mm}$ für Metall $\text{Ø } 3,5 \text{ mm}$ vorbohren. Anschraubplatte mit 2 Schrauben festschrauben (Abb. 20).
2. Als weitere Befestigung Holzschrauben $\text{Ø } 7 \times 60 \text{ mm}$ oder Dübel $\text{Ø } 10 \times 120 \text{ mm}$ montieren: Hierzu zwei schräge Bohrungen $\text{Ø } 5 \text{ mm}$ min. 60 mm tief für Holzschrauben oder $\text{Ø } 10 \text{ mm}$ min. 140 mm tief durch die Anschraubplatte hindurchbohren. Holzschraube eindrehen oder Dübel mit Schraube komplett einsetzen und festschrauben.
3. Zusätzlich durch die beiden Löcher für die Schließkastenbefestigung in Holz und Metall mit $\text{Ø } 7 \text{ mm}$, in Stein mit $\text{Ø } 6 \text{ mm}$, minimal 50 mm tief aufbohren (Abb. 21).
4. Anschraubplatte mit definierten Kunststoffunterlagen auffüttern und Schließkasten mit 2 selbstschneidenden Schrauben $\text{M}8 \times 60 \text{ mm}$ festschrauben. Sollten sich die Schrauben $\text{M}8 \times 60 \text{ mm}$ nicht ausreichend tief eindrehen lassen, bitte kürzen.

Sollten die Schrauben oder die Dübel keinen sicheren Halt finden, empfehlen wir den Einsatz von Verbundmörtel der gängigen Markenfabrikate in Verbindung mit einer Zylinderschraube mit Innensechskant und niedrigem Kopf DIN 7984-M 8 x 120 – 8.8 oder länger.

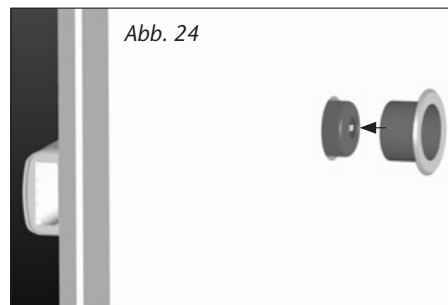
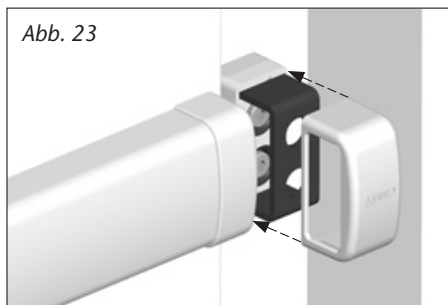


Montage ohne Anschraubplatten mit/ohne Kunststoffunterlagen (Abb. 22)

1. Schließkasten mit definierten Kunststoffunterlagen an die angezeichnete Schließkastenposition halten. Bei Stumpftüren und Falzstärken < 5 mm auf der Befestigungsposition, Löcher Ø 20 mm 6 mm tief aufbohren. Durch die beiden Befestigungslöcher Ø 5 mm, min. 60 mm tief für Holzschrauben oder Ø 10 mm, min. 140 mm tief für Rahmendübel hindurchbohren. Holzschraube eindrehen oder Dübel mit Schraube komplett einsetzen und festschrauben.

Sollten die Schrauben oder die Dübel keinen sicheren Halt finden, empfehlen wir die Durchgangverschraubung mit **PV1820** (Abb. 28) oder den Einsatz von Verbundmörtel der gängigen Markenfabrikate in Verbindung mit einer Zylinderschraube mit Innensechskant und niedrigem Kopf DIN 7984-M 8 x 120 – 8.8 oder länger.

2. Abdeckkappen auf Schließkästen aufdrücken (Abb. 23).
3. Zylinderrossette auf Türaußenseite fest andrücken (Abb. 24).
4. Alternativ zur Montage eines Schließkastens kann der Riegel auch in die Wand einschließen. In diesem Fall kommt **PWA 2700** (Abb. 25–27) zum Einsatz.



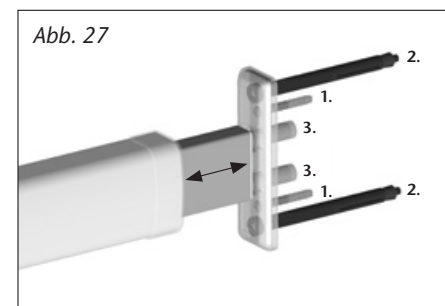
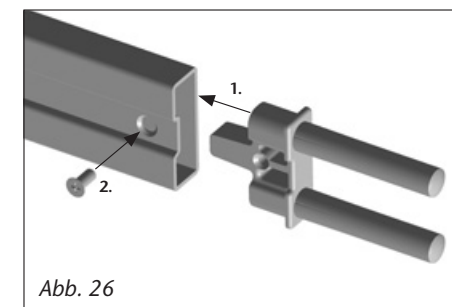
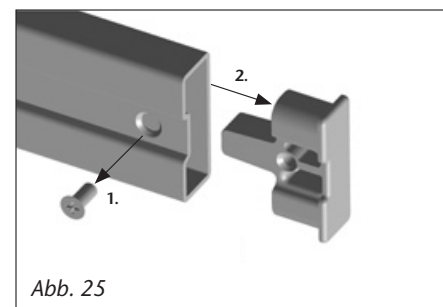
VII. Bedienungsanleitung

1. Schließen sie die Tür zunächst mit der vorhandenen Schließeinrichtung ab. Der Panzerriegel **PR 2700** wird dann als zusätzlicher Schutz mittels Schlüssel ebenfalls aktiviert. Riegel bis zum Anschlag durch ein oder zwei Schlüsselumdrehungen ausschließen.
2. Vor dem Öffnen der Tür muss der **PR 2700** umgekehrt bis zum Anschlag eingefahren werden.
3. Der Panzerriegel **PR 2700** ist wartungsfrei und bedarf keiner Schmierung. Beim Reinigen der Oberflächen keine aggressiven oder scheuernden Reinigungsmittel verwenden.

Sonderzubehör

PWA 2700

- Beim Einsatz von **PWA 2700** zunächst die Schraube auf der Rückseite des Riegels lösen und Riegelabschlusstück entfernen (Abb. 25).
- Riegelabschlusstück mit Rundbolzen einsetzen und mit der Schraube festschrauben (Abb. 26).
- Wandschließblech auf die Rundbolzen aufsetzen.
- Riegel bis zum Anschlag an die Wand ausschließen. Befestigungspunkte (1.) des Wandschließbleches anzeichnen. Riegel zurückschließen (Abb. 27).
- Befestigungspunkte für das Wandschließblech Ø 6 mm vorbohren, Dübel einsetzen und verschrauben (Abb. 27).
- Durch die beiden außen liegenden Befestigungslöcher (2.) Ø 10 mm, min. 140 mm tief hindurchbohren. Dübel mit Schrauben komplett einsetzen und festschrauben (Abb. 27).
- Löcher für Verschlussbolzen (3.) Ø 14–16 mm, 70 mm tief aufbohren (Abb. 27). Kunststoffabdeckung aufdrücken.

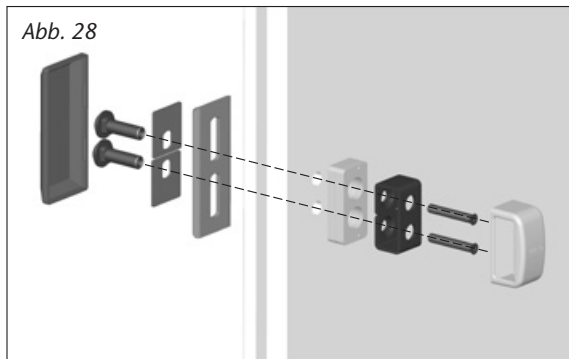


PV 1820

Befestigungsset mit Durchgangverschraubung zur Befestigung der Schließkästen auf dem Türrahmen oder auf der Wand (Abb. 28).

Es wird eingesetzt, wenn die Schließkästen auf dem Türrahmen oder der Wand nicht stabil befestigt werden können. Die Außenabdeckung ist sichtbar, pro Schließkasten ein PV 1820 verwenden.

Durch die Befestigungslöcher der Schließkästen $\text{\O} 8\text{--}9\text{ mm}$ durchbohren, von außen $\text{\O} 13\text{--}15\text{ mm}$ $35\text{--}40\text{ mm}$ tief aufbohren und Schließkasten verschrauben (Abb. 28).



PA 1018

Befestigungsset für nach außen öffnende Tür (Abb. 29).

Das Befestigungsset PA 1018 ist bei nach außen öffnender Tür unbedingt erforderlich. Es handelt sich um eine Durchgangverschraubung, mit der der Panzerriegel stabil auf dem Türblatt befestigt wird. Die Montage erfolgt entsprechend der Abbildung.

Bei Türblattstärke über 80 mm längere Schrauben verwenden (Festigkeit mind. 8.8).

Bei montiertem Schlosskörper durch die vorhandenen Befestigungslöcher, die bei entsprechender Riegelstellung zugänglich werden, $\text{\O} 8,5\text{ mm}$ durchbohren, von außen $13\text{--}15\text{ mm}$ 35 mm tief aufbohren und verschrauben (Abb. 29).

