

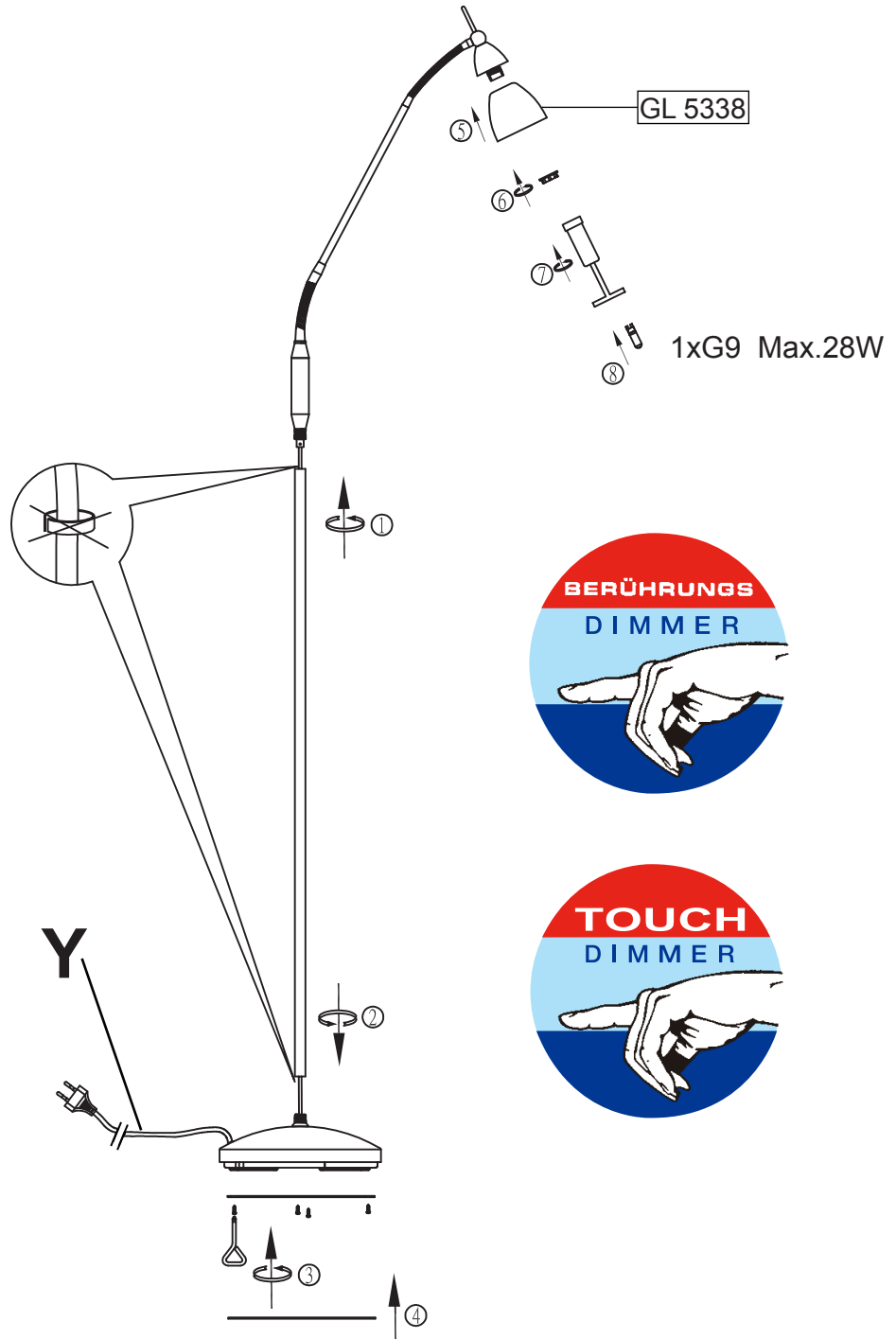


W	28W
Socket	G9
lm	370 Lumen
t	2.000 h
T _k	2.800 Kelvin
Beam spread	8000x
Start-up time	0s

430



230V / 50Hz
1xG9 Max.28W



Bitte geben Sie bei technischen Fragen die Chargennummer (xxxxx-xx-xx-xxxxx-xxx) an. Diese finden Sie auf dem Typenschild.

Please let us know the batch number (xxxxx-xx-xx-xxxxx-xxx) for any technical questions. This can be found on the rating label.

Lors de demande d'assistance technique, veuillez indiquer le numéro du lot (xxxxx-xx-xx-xxxxx-xxxx). Celui-ci se trouve sur la plaque d'identification.

03/2014