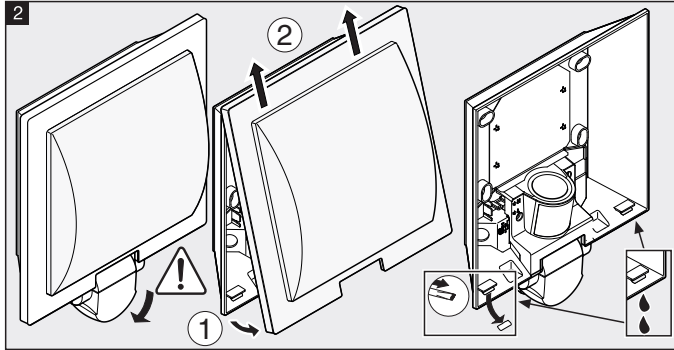
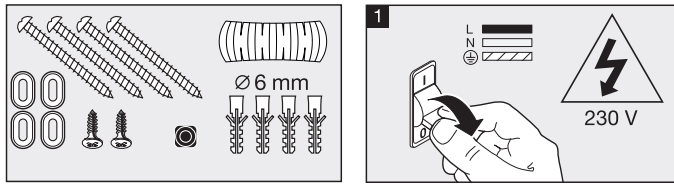
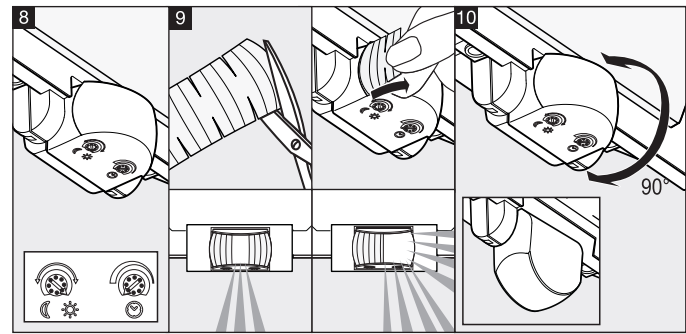
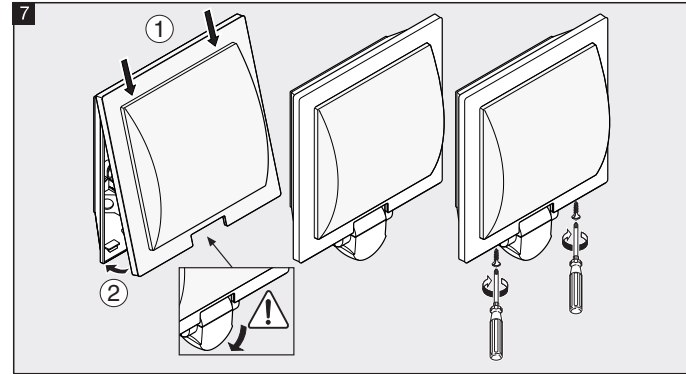
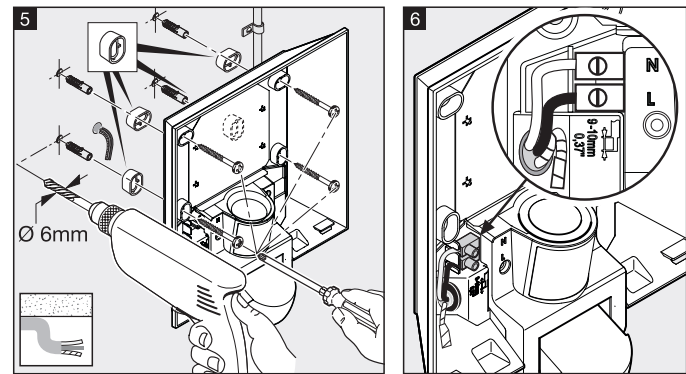
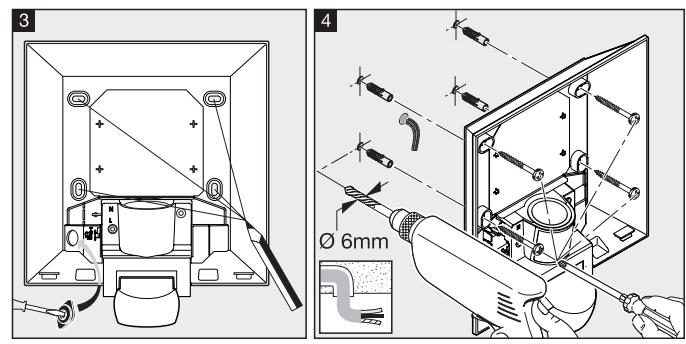


D	GB	F	NL	I	E	P	S	DK	FIN	N	GR	TR
H	CZ	SK	PL	RO	SLO	HR	EST	LT	LV	RUS		

	L 20 S: 250 x 230 x 85 mm L 22 S: 286 x 162 x 88 mm		max. 60 W / E27
	2 m		IP 44
	180°		2-2000 Lux
	max. 10 m		8 s - 35 min
	220-240 V, 50/60 Hz		- 20 °C / + 40 °C



110040232 06/2015_H



Das Prinzip
Bewegung schaltet Licht. Für Ihren Komfort, zu Ihrer Sicherheit. Der eingebaute pyro-elektrische Infrarot-Detektor erfasst die unsichtbare Wärmestrahlung von sich bewegenden Körpern (Menschen, Tieren, etc.). Diese so erfasste Wärmestrahlung wird elektronisch umgesetzt und schaltet die Leuchte. Durch Hindernisse, wie z.B. Mauern oder Glasscheiben, wird keine Wärmestrahlung erkannt, es erfolgt also auch keine Schaltung.

- Sicherheitshinweise**
- Bei der Montage muss die anzuschließende elektrische Leitung spannungsfrei sein. Daher als Erstes Strom abschalten und Spannungsfreiheit mit einem Spannungsprüfer überprüfen.
 - Bei der Installation des Gerätes handelt es sich um eine Arbeit an der Netzspannung. Sie muss daher durch einen Fachmann nach den landesüblichen Installationsvorschriften und Anschlussbedingungen durchgeführt werden. (→ VDE 0100, → ÖVE-ÖNORM E8001-1, → SEV 1000)
 - nur Original-Ersatzteile verwenden
 - Gerät nicht selbst zerlegen. Die Reparatur darf nur durch eine Fachwerkstatt durchgeführt werden.

Installationshinweise 1 - 7
(Beispielhaft am Produkt L 20 S dargestellt)
L = Stromführender Leiter (meistens schwarz oder braun), N = Neutralleiter (meistens blau), PE = eventueller Schutzleiter (grün/gelb)
Achtung: PE-Schutzleiter, falls vorhanden, mit Klebeband isolieren.

4 Anschluss mit Unterputzleitung, **5** Anschluss mit Aufputzleitung durch Abstandhalter.
Achtung: In die Netzleitung kann selbstverständlich ein Netzschalter zum Ein- und Aus-Schalten montiert sein. Wichtig: ein Vertauschen der Anschlüsse kann zur Beschädigung des Gerätes führen. Beachten Sie bitte, dass die Leuchte mit einem 10A-Leitungsschutzschalter abgesichert werden muss.

Funktion 8
Dämmerungseinstellung (Werkseinstellung: Tageslichtbetrieb 2000 Lux):
Stufenlos einstellbare Ansprechschwelle des Sensors von 2 – 2000 Lux.
Einstellregler auf ☼ gestellt = Tageslichtbetrieb ca. 2000 Lux.
Einstellregler auf ☾ gestellt = Dämmerungsbetrieb ca. 2 Lux.
Zur Einstellung des Erfassungsbereiches bei Tageslicht ist der Einstellregler auf ☼ (Tageslichtbetrieb) zu stellen.
Zeiteinstellung (Werkseinstellung: 8 Sek.):
Stufenlos einstellbare Leuchtdauer von 8 sek. bis 35 min.
Einstellregler kürzeste Zeit (8 Sek.)
Einstellregler längste Zeit (35 min.)
Bei Einstellung des Erfassungsbereiches wird empfohlen die kürzeste Zeit zu wählen.

Tipp! min. 5 Min.

Justierung des Erfassungsbereiches
9 durch Abdeckaufkleber, um z.B. Gehwege oder Nachbargrundstücke auszugrenzen
10 Reichweite 2 – 10 m, durch Schwenken der Sensorlinse um 90°

Betriebsstörungen (Störung / Ursache ↔ Abhilfe)
Ohne Spannung / Sicherung defekt, nicht eingeschaltet ↔ *neue Sicherung, Netzschalter einschalten, Leitung mit Spannungsprüfer überprüfen. Schaltet nicht ein* / Umgebung noch zu hell ↔ *warten bis Ansprechschwelle erreicht ist oder Wert neu einstellen / Leuchtmittel defekt ↔ Leuchtmittel austauschen / Netzschalter AUS ↔ einschalten / Erfassungsbereich nicht gezielt eingestellt ↔ neu justieren. Schaltet nicht aus* / Umgebung noch nicht hell genug ↔ *warten bis Ansprechschwelle erreicht ist oder Wert neu einstellen / dauerhafte Bewegung im Erfassungsbereich ↔ Bereich ändern. Schaltet unerwünscht ein* / Erfassung von z.B. Autos auf der Straße ↔ *Bereich umstellen, Sensor abschwenken. Reichweitenänderung* / andere Umgebungstemperaturen ↔ *bei Kälte Sensorreichweite durch Abschwenken verkürzen, bei Wärme höher stellen.*

Konformitätserklärung
Dieses Produkt erfüllt die: Niederspannungsrichtlinie 2014/35/EU / EMV-Richtlinie 2014/30/EU / RoHS-Richtlinie 2011/65/EU / WEEE-Richtlinie 2012/19/EU

Funktionsgarantie
Dieses STEINEL-Produkt ist mit größter Sorgfalt hergestellt, funktions- und sicherheitsgeprüft nach geltenden Vorschriften und anschließend einer Stichprobenkontrolle unterzogen. Steinel übernimmt die Garantie für einwandfreie Beschaffenheit und Funktion. Die Garantiefrist beträgt 36 Monate und beginnt mit dem Tag des Verkaufs an den Verbraucher. Wir beseitigen Mängel, die auf Material- oder Fabrikationsfehlern beruhen, die Garantieleistung erfolgt durch Instandsetzung oder Austausch mangelhafter Teile nach unserer Wahl. Eine Garantieleistung entfällt für Schäden an Verschleißteilen sowie für Schäden und Mängel, die durch unsachgemäße Behandlung oder Wartung auftreten. Weitergehende Folgeschäden an fremden Gegenständen sind ausgeschlossen. Die Garantie wird nur gewährt, wenn das unzerlegte Gerät mit kurzer Fehlerbeschreibung, Kassenbono oder Rechnung (Kaufdatum und Händlerstempel), gut verpackt, an die zutreffende Servicestation eingesandt wird.

Service:
Nach Ablauf der Garantiezeit oder Mängeln ohne Garantianspruch repariert unser Werksservice. Bitte das Produkt gut verpackt an die nächste Servicestation senden.



Le principe

Un mouvement déclenche la lumière. Le mouvement allume la lumière, commande une alarme, etc. Le détecteur infrarouge pyroélectrique intégré détecte le rayonnement de chaleur invisible émis par les corps en mouvement (personnes, animaux, etc.). Ce rayonnement de chaleur capté est ensuite traité par un système électronique qui met en marche la lampe. Les obstacles comme les murs ou les vitres s'opposent à la détection du rayonnement de chaleur et empêchent toute commutation.

Consignes de sécurité

- Pendant le montage, les conducteurs à raccorder doivent être hors tension. Il faut donc d'abord couper le courant et s'assurer de l'absence de courant à l'aide d'un testeur de tension.
- L'installation de l'appareil implique une intervention sur le réseau électrique. Elle doit donc être effectuée par un spécialiste conformément aux directives locales d'installation et aux conditions de raccordement. (☉ - NF C-15100, ☉ - IVE-ÖNORM E8001-1, ☉ - SEV 1000)
- Utiliser uniquement des pièces de rechange d'origine
- Ne pas essayer de démonter soi-même l'appareil. Les réparations doivent être effectuées uniquement par un atelier spécialisé.

Conseils d'installation 1 - 7

(L'applique L20 S est ici illustrée à titre d'exemple)
 L = phase (en général noir ou brun), N = neutre (en général bleu),
 PE = éventuellement terre (vert/jaune)
 Attention : s'il y a un conducteur de terre, l'isoler avec du ruban adhésif.

4 Raccordement par câble sous crépi, 5 Raccordement par câble sur crépi avec entretoise d'écartement.

Attention : Il est bien sûr possible de monter sur la conduite secteur un interrupteur permettant la mise en ou hors circuit de l'appareil. Important : Une inversion des branchements peut entraîner la détérioration de l'appareil. Veillez à ce que la lampe soit sécurisée avec un disjoncteur de protection de ligne 10 A.

Fonctionnement 8

Réglage de crêpuscularité (réglage d'usine : fonctionnement diurne 2 000 lux)
 Seuil de réaction du détecteur réglable en continu de 2 à 2 000 lux.
 Bouton de réglage positionné sur ☼ = fonctionnement diurne env. 2000 lux.
 Bouton de réglage positionné sur ☾ = fonctionnement nocturne env. 2 lux.
 Pour régler la zone de détection en plein jour, il faut mettre le bouton de réglage sur le symbole ☼ (fonctionnement diurne).

Temporisation (réglage d'usine : 8 s)
 Durée d'éclairage réglable en continu de 8 s à 35 min
 Bouton de réglage durée minimale (8 s)
 Bouton de réglage durée maximale (35 min)
 Pendant le réglage de la zone de détection, il est recommandé de sélectionner la durée la plus courte.

Conseil ! 5 min. min.

Réglage de la zone de détection

9 Au moyen de caches autocollants afin d'exclure de cette zone les trottoirs ou les terrains avoisinants
 10 Portée du détecteur réglable entre 2 et 10 m, par orientation de la lentille de 90°.

Dysfonctionnements (Problème / Cause ↔ Remède)

Aucune tension / Fusible défectueux, non enclenché ↔ remplacer le fusible, enclencher l'interrupteur secteur, vérifier la conduite d'alimentation électrique avec un testeur de tension. **Ne s'allume pas** / Environnement trop lumineux ↔ attendre jusqu'à ce que la luminosité de déclenchement soit atteinte ou sélectionner une nouvelle valeur / Ampoule défectueuse ↔ échanger l'ampoule / Interrupteur secteur ETEINT ↔ connecter / La zone de détection n'est pas correctement réglée ↔ régler à nouveau. **Ne s'éteint pas** / L'environnement n'est pas assez lumineux ↔ attendre jusqu'à ce que la luminosité de déclenchement soit atteinte ou sélectionner une nouvelle valeur / Mouvements permanents dans la zone de détection ↔ modifier la zone. **Déclenche involontairement** / Détection par ex. de voitures sur la route ↔ modifier la zone, modifier l'orientation du détecteur. **Modification de la portée** / Autres températures ambiantes ↔ lorsqu'il fait froid, modifier la portée du détecteur en l'orientant plus vers le bas, lorsqu'il fait chaud, orienter plus vers le haut.

Déclaration de conformité

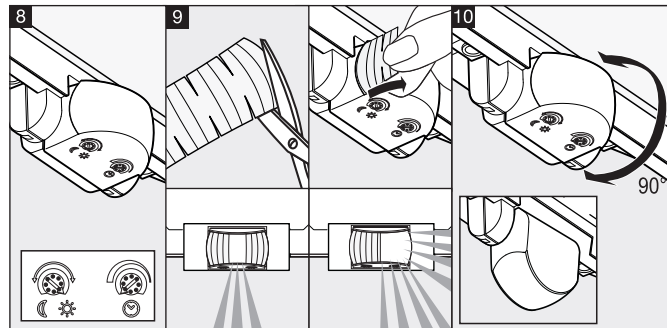
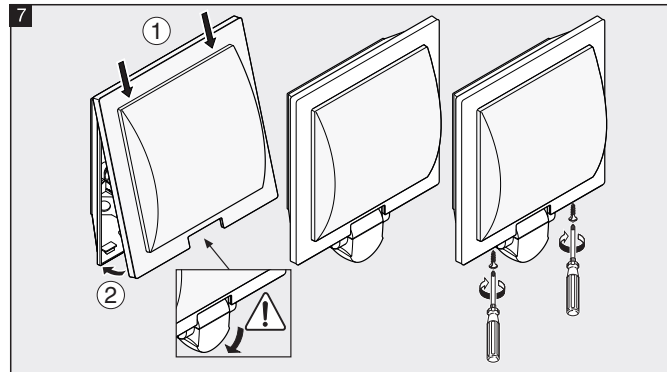
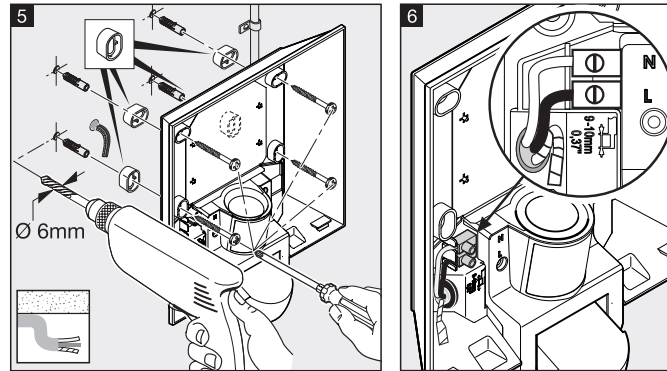
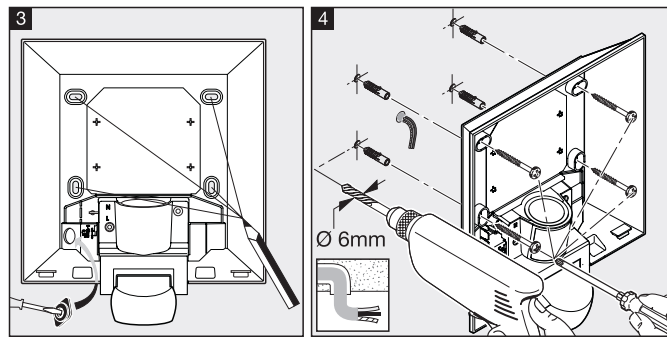
Ce produit est conforme à la directive basse tension 2014/35/UE, à la directive compatibilité électromagnétique 2014/30/UE, à la directive RoHS 2011/65/UE et la directive DEEE (relative aux déchets d'équipements électriques et électroniques) 2012/19/UE.

Garantie de fonctionnement

Ce produit STEINEL a été fabriqué avec le plus grand soin. Son fonctionnement et sa sécurité ont été contrôlés conformément aux directives en vigueur et il a été soumis à un contrôle final par sondage. STEINEL garantit un état et un fonctionnement irréprochables. La durée de garantie est de 36 mois et débute au jour de la vente au consommateur. Nous remédions aux défauts provenant d'un vice de matière ou de construction. La garantie sera assurée à notre discrétion par réparation ou échange des pièces défectueuses. La garantie ne s'applique ni aux pièces d'usure, ni aux dommages et défauts dus à une utilisation ou maintenance incorrectes. Les dommages consécutifs causés à d'autres objets sont exclus de la garantie. La garantie ne s'applique que si l'appareil non démonté est retourné à la station de service après-vente la plus proche, dans un emballage adéquat, accompagné d'une brève description du défaut et d'un ticket de caisse ou d'une facture portant la date d'achat et le cachet du vendeur.

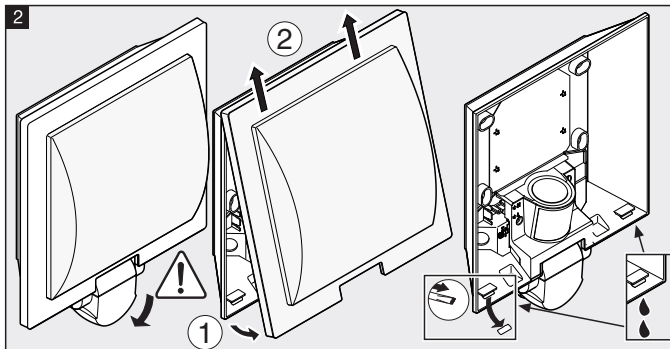
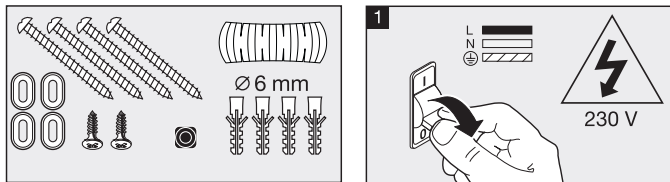
Service après-vente:

Le service après-vente de notre usine effectue également les réparations non couvertes par la garantie ou survenant après l'expiration de celle-ci. Veuillez envoyer le produit correctement emballé à la station de service après-vente la plus proche.



D	GB	F	NL	I	E	P	S	DK	FIN	N	GR	TR
H	CZ	SK	PL	RO	SLO	HR	EST	LT	LV	RUS		

	L 20 S: 250 x 230 x 85 mm L 22 S: 286 x 162 x 88 mm		max. 60 W / E27
	2 m		IP 44
	180°		2-2000 Lux
	max. 10 m		8 s - 35 min
	220-240 V, 50/60 Hz		-20 °C / +40 °C



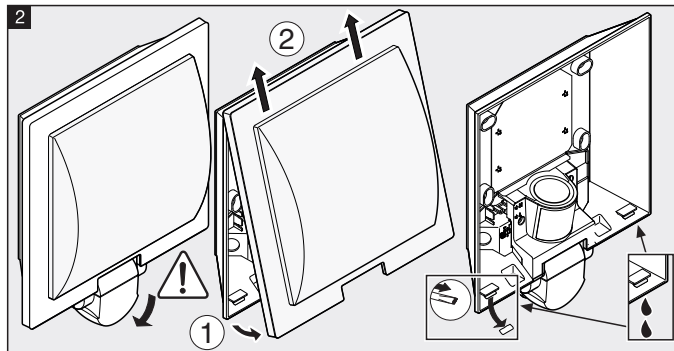
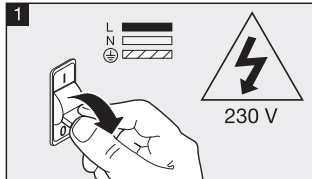
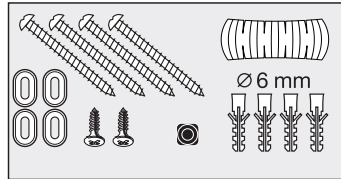


L22S

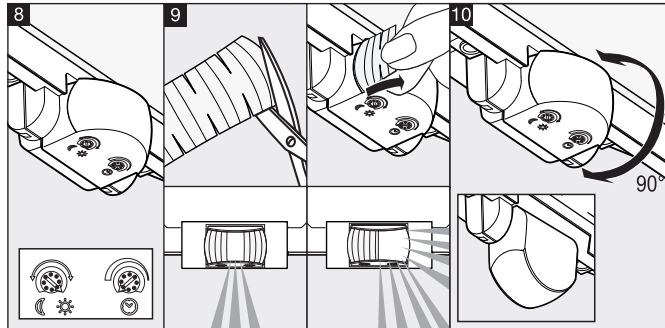
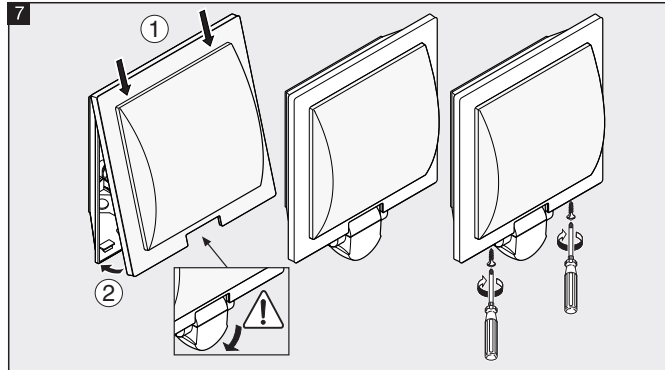
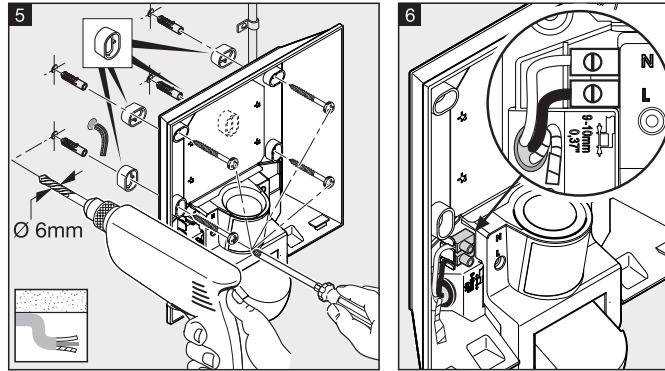
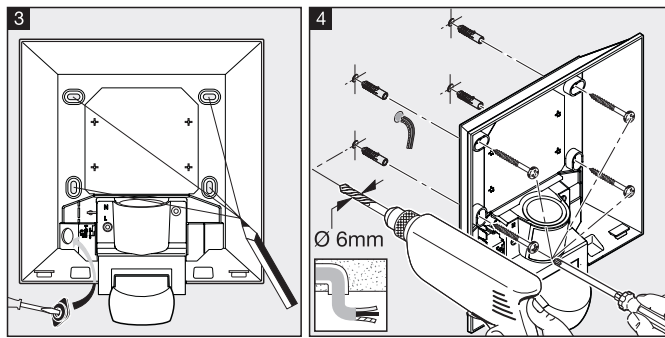
L20S

D	GB	F	NL	I	E	P	S	DK	FIN	N	GR	TR
H	CZ	SK	PL	RO	SLO	HR	EST	LT	LV	RUS		

	L 20 S: 250 x 230 x 85 mm L 22 S: 286 x 162 x 88 mm		max. 60 W / E27
	2 m		IP 44
	180°		2-2000 Lux
	max. 10 m		8 s - 35 min
	220-240 V, 50/60 Hz		-20 °C / +40 °C



110040232 06/2015_H



Het principe

Beweging schakelt licht. Voor uw gemak en uw veiligheid. De ingebouwde pyro-elektrische infrarooddetector registreert de onzichtbare warmtestraling van bewegende mensen, dieren enz. Deze zo geregistreerde warmtestraling wordt elektronisch omgezet in een impuls welke de lamp inschakeld. Door objecten, zoals muren of ruiten, wordt geen warmtestraling herkend, dus vindt er ook geen schakeling plaats.

Veiligheidsvoorschriften

- Bij de montage moet de aan te sluiten elektrische kabel spanningsvrij gemaakt worden. Daarom eerst de stroom uitschakelen en op spanningsloosheid testen met een spanningsstester.
- Bij de installatie van de lamp werkt u met netspanning. Dit moet door een vakman en volgens de geldende installatievoorschriften en aansluitvoorwaarden worden uitgevoerd. (Ⓢ - VDE 0100, Ⓢ - ÖVE-ÖNORM E8001-1, Ⓢ - SEV 1000)
- Gebruik uitsluitend originele reserveonderdelen
- Demonteer het apparaat niet zelf. Reparaties mogen alleen door vakbedrijven worden uitgevoerd.

Installatie-instructies 1 - 7

(als voorbeeld weergegeven voor product L 20 S)

L = stroomdraad (Nederland meestal bruin en België meestal zwart), N = nuldraad (meestal blauw), PE = aardendraad (groen/geel)
Opgelet: PE-aardendraad, indien aanwezig, met plakband isoleren.

4 aansluiting leiding in de muur, 5 aansluiting leiding op de muur met afstandshouders.

Opgelet: in de stroomtoevoerkabel kan natuurlijk een netschakelaar voor IN- en UIT-schakelen worden gemonteerd. Belangrijk: verwisseling van de aansluitingen kan leiden tot beschadiging van de apparatuur. Houd er rekening mee, dat de lamp met een zekering voor een 10 A-leiding moet worden beveiligd.

Functie 8

Schemerinstelling (instelling af fabriek: daglichtstand 2000 lux):

Traploos instelbare drempelwaarde van de sensor van 2 – 2000 lux.

Instelknopje op ☼ gezet = daglichtstand ca. 2000 lux.

Instelknopje op ☾ gezet = schemerstand ca. 2 lux.

Bij de instelling van het registratiebereik bij daglicht moet de instelregelaar op ☼ (daglichtstand) worden gezet.

Tijdsinstelling (instelling af fabriek: 8 sec.):

Traploos instelbare branduur van de sensor van 2 – 35 min.

Instelknopje kortste tijd (8 sec.)

Instelknopje langste tijd (35 min.)

Wij adviseren om bij de instelling van het registratiebereik de kortste tijd te kiezen.



- 9 D.m.v. afdekstickers, om bijv. trottoirs of aangrenzende gebieden buiten de registratie te laten.
- 10 Reikwijdte 2 – 10 m, door de sensorlens 90° te draaien.

Bedrijfsstoringen (Storing / Oorzaak ⇨ Oplossing)

Zonder netspanning / zekering defect, niet ingeschakeld ⇨ *nieuwe zekering, netschakelaar inschakelen, leiding met spanningstester controleren.* **Schakelt niet in** / omgeving nog te licht ⇨ *wachten tot de drempelwaarde is bereikt of de waarde opnieuw instellen / lampje defect ⇨ lampje vervangen / netschakelaar UIT ⇨ inschakelen / registratiebereik niet gericht ingesteld ⇨ opnieuw instellen.* **Schakelt niet uit** / omgeving nog niet licht genoeg ⇨ *wachten tot de drempelwaarde is bereikt of de waarde opnieuw instellen / permanente beweging in het registratiebereik ⇨ bereik veranderen.* **Schakelt ongewenst in** / registratie van bijv. auto's op straat ⇨ *bereik aanpassen, sensor wegdraaien.* **Reikwijdteverandering** / andere omgevingstemperaturen ⇨ *bij koude de sensorreikwijdte verkorten door wegdraaien, bij warmte groter maken.*

Conformiteitsverklaring

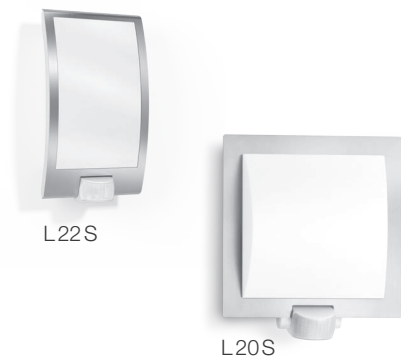
Dit product voldoet aan de: laagspanningsrichtlijn 2014/35/EU / EMC-richtlijn 2014/30/EU / RoHS-richtlijn 2011/65/EU / WEEE-richtlijn 2012/19/EU.

Functiegarantie

Dit STEINEL-product is met grote zorgvuldigheid gefabriceerd, getest op goede werking en veiligheid volgens de geldende voorschriften en vervolgens steekproefsgewijs gecontroleerd. Steinel verleent garantie op de storingvrije werking. De garantietermijn bedraagt 36 maanden en gaat in op de datum van aanschaf door de klant. Alle klachten, die berusten op materiaal- of fabricagefouten, worden door ons opgelost. De garantie bestaat uit reparatie of vernieuwen van de defecte onderdelen, door ons te beoordelen. Garantie vervalt bij schade aan onderdelen, die aan slijtage onderhevig zijn en bij schade of gebreken, die door ondeskundig gebruik of onderhoud ontstaan. Schade aan andere voorwerpen is uitgesloten van garantie. De garantie wordt alleen verleend wanneer het niet-gedemonteerde apparaat met korte storingsbeschrijving, kassabon of rekening (koopdatum en winkelierstempel), goed verpakt naar het desbetreffende serviceadres wordt gestuurd.

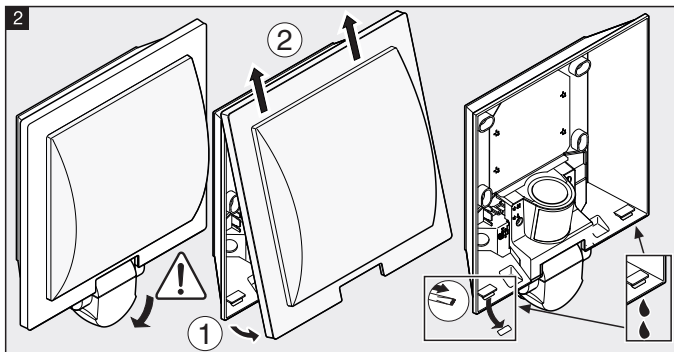
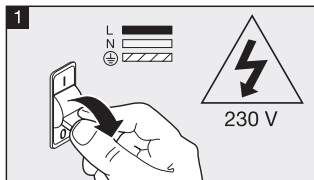
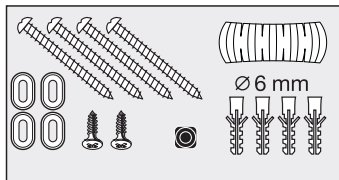
Service:

Na afloop van de garantietermijn of bij schade die niet onder de garantie valt, kan er ook door ons gerepareerd worden. Gelieve het product goed verpakt aan het dichtstbijzijnde serviceadres te sturen.

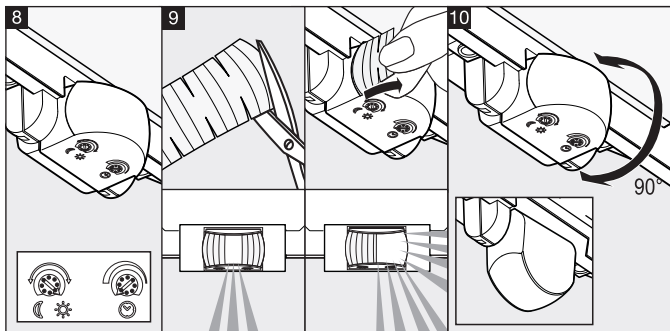
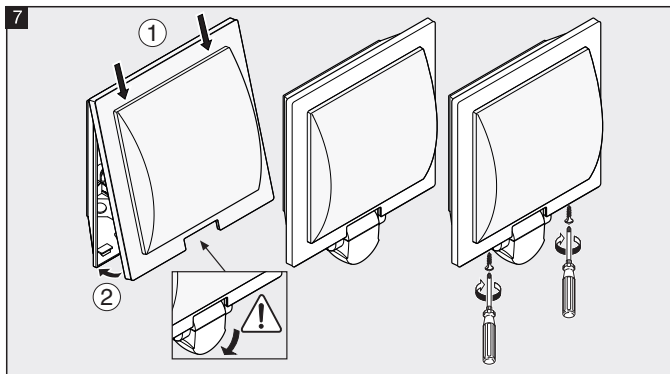
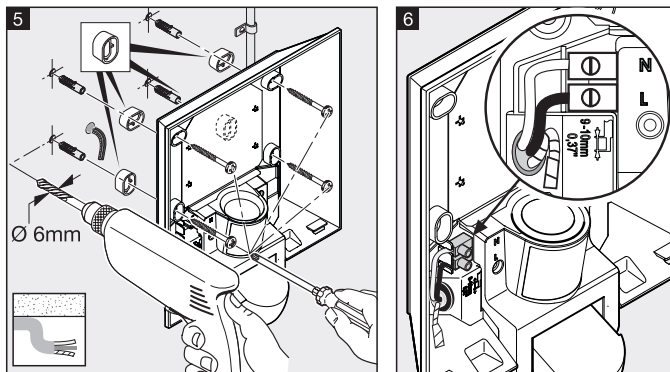
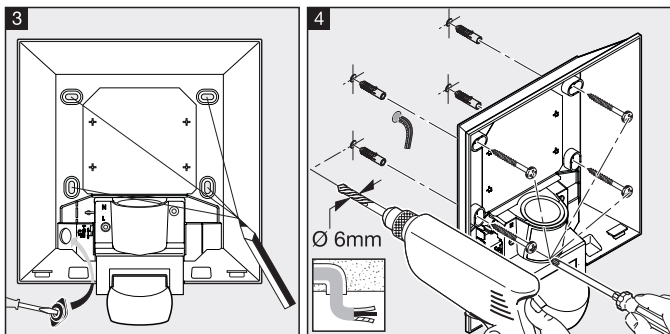


D	GB	F	NL	I	E	P	S	DK	FIN	N	GR	TR
H	CZ	SK	PL	RO	SLO	HR	EST	LT	LV	RUS		

	L 20 S: 250 x 230 x 85 mm L 22 S: 286 x 162 x 88 mm		max. 60 W / E27
	2 m		IP 44
	180°		2-2000 Lux
	max. 10 m		8 s - 35 min
	220-240 V, 50/60 Hz		-20 °C / +40 °C



110040232 06/2015_H



Il principio

Il movimento provoca l'accensione della luce. Per il Vostro comfort e la Vostra sicurezza. Il rilevatore a raggi infrarossi piroelettrico incorporato rileva la radiazione termica invisibile emessa da corpi in movimento (uomini, animali, ecc.). L'irraggiamento termico in tal modo rilevato viene trasformato elettronicamente, il che provoca l'accensione della lampada. Eventuali ostacoli, come muri o lastre di vetro, impediscono il riconoscimento della radiazione di calore e pertanto l'utilizzatore non entra in funzione.

Avvertenze sulla sicurezza

- Durante il montaggio la linea elettrica deve essere scollegata. Prima del lavoro, occorre pertanto togliere la tensione e accertarne l'assenza della stessa mediante un Tester.
- L'installazione dell'apparecchio richiede lavori di allacciamento alla rete. Essa deve pertanto venire effettuata da un esperto in conformità alle prescrizioni d'installazione e alle condizioni di allacciamento vigenti nel relativo paese. (Ⓢ- VDE 0100, Ⓢ-ÖVE-ÖNORM E8001-1, Ⓢ-SEV 1000)
- Utilizzate esclusivamente pezzi originali
- Non smontate da soli l'apparecchio. La riparazione deve essere eseguita esclusivamente da un tecnico specializzato.

Indicazioni per l'installazione 1 - 7

(Sull'esempio del prodotto L20 S)
L = filo di fase (in genere nero o marrone), N = filo di neutro (in genere blu), PE = eventuale conduttore di terra (verde/giallo)
Attenzione: isolare con nastro adesivo il conduttore di terra PE, se presente.

4 Collegamento con conduttore sotto intonaco, 5 collegamento con conduttore sopra intonaco tramite distanziatore.

Attenzione: naturalmente si può, nel cavo di alimentazione, installare un interruttore per accendere e spegnere la lampada. Importante: Uno scambio nell'allacciamento dei fili può danneggiare l'apparecchio. Ricordate che la lampada deve venire protetta con un interruttore di potenza automatico a 10 A.

Funzionamento 8

Regolazione crepuscolare (impostazione da parte del costruttore: funzionamento con luce diurna 2000 Lux): Soglia d'intervento del sensore a regolazione continua da 2 a 2000 Lux. Regolatore impostato su ☼ = funzionamento con luce diurna ca. 2000 Lux. Regolatore impostato su ☾ = funzionamento con luce crepuscolare ca. 2 Lux. Per la regolazione del campo di rilevamento in caso di luce diurna il regolatore deve venire impostato su ☼ (funzionamento con luce diurna)

Regolazione del periodo di accensione (impostazione da parte del costruttore: 8 sec.): Durata del periodo di illuminazione a regolazione continua tra 8 sec. a max. 35 min.

Regolatore impostato sulla durata minima (8 sec)
Regolatore impostato sulla durata massima (35 min)
Nella regolazione del campo di rilevamento si consiglia di scegliere il tempo più breve.

Consiglio! min 5 min

Regolazione del campo di rilevamento

9 mediante calotte adesive di copertura ai fini di escludere per es. marciapiedi o terreni adiacenti al raggio d'azione 2 - 10 m, regolabile ruotando la lente del sensore di 90°.

Guasti di funzionamento (Guasto / Causa ↔ Rimedio)

Senza tensione / Fusibile difettoso, non acceso ↔ nuovo fusibile, **accendere l'interruttore di rete, controllare la linea di alimentazione con un Voltmetro. Non accende /** Ambiente ancora troppo chiaro ↔ attendere il raggiungimento della soglia d'intervento, oppure reimpostare il valore / Lampadina guasta ↔ Sostituire la lampadina / Interruttore di rete spento ↔ accendere / Campo di rilevamento non impostato in modo mirato ↔ effettuare una nuova regolazione. **Non spegne /** Ambiente non sufficientemente chiaro ↔ attendere il raggiungimento della soglia d'intervento, oppure reimpostare il valore / Movimento continuo nel campo di rilevamento ↔ modificare il campo. **Accende a sproposito /** rilevamento per es. di vetture sulla strada ↔ cambiare il campo di rilevamento, abbassare il sensore. **Modifica del raggio d'azione /** Altre temperature ambiente ↔ in caso di basse temperature ridurre il raggio d'azione del sensore abbassandolo, in caso di alte temperature, alzare la sua posizione.

Dichiarazione di conformità

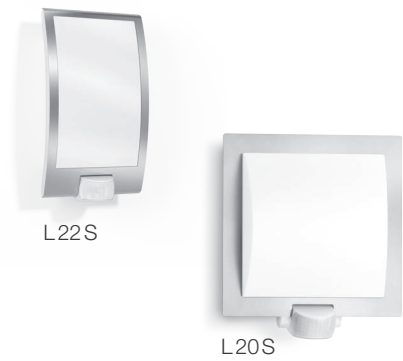
Questo prodotto è conforme alla direttiva sulla bassa tensione 2014/35/UE / alla direttiva sulla compatibilità elettromagnetica 2014/30/UE / alla direttiva sulla restrizione dell'uso di determinate sostanze pericolose nelle apparecchiature elettriche ed elettroniche 2011/65/UE / alla direttiva RAEE 2012/19/UE.

Garanzia di funzionamento

Questo prodotto della STEINEL è stato fabbricato con la massima accuratezza, la sua funzione e sicurezza sono state esaminate in conformità alle norme vigenti ed infine esso è stato sottoposto ad un controllo a campione. STEINEL garantisce la perfetta qualità ed il funzionamento. La garanzia si estende a 36 mesi ed inizia il giorno d'acquisto da parte dell'utilizzatore finale. Noi eliminiamo difetti riconducibili al materiale o alla fabbricazione; la prestazione della garanzia consiste a nostra discrezione nella riparazione o nella sostituzione dei pezzi difettosi. Il diritto alla prestazione di garanzia viene a decadere in caso di danni a pezzi soggetti ad usura nonché in caso di danni o difetti che sono da ricondurre ad un trattamento inadeguato o ad una cattiva manutenzione. Sono esclusi dal diritto di garanzia ulteriori danni conseguenti che si verificano su oggetti estranei. La garanzia viene prestata solo se l'apparecchio viene inviato non smontato, ben imballato e accompagnato da una breve descrizione del difetto e dallo scontrino o dalla fattura (in cui siano indicati la data dell'acquisto e il timbro del rivenditore), al centro di assistenza competente.

Servizio di assistenza:

Con periodo di garanzia scaduto e nel caso di difetti che non danno diritto a prestazioni di garanzia, il nostro centro di assistenza esegue le relative riparazioni. Inviatelo il prodotto ben imballato, al più vicino centro di assistenza.



El concepto

El movimiento enciende la luz. Para su comodidad y seguridad. El detector infrarrojo piroeléctrico integrado registra la radiación térmica invisible de objetos en movimiento (personas, animales, etc.). Esta radiación térmica registrada se transforma electrónicamente, activando automáticamente la lámpara. Obstáculos, como paredes o cristales, impiden la detección de una radiación térmica, con lo cual no se produce ningún tipo de activación.

Indicaciones de seguridad

- Para el montaje, el cable eléctrico a enchufar deberá estar sin tensión. Por eso, desconecte primero la corriente y compruebe la ausencia de tensión con un comprobador de tensión.
- La instalación del aparato supone un trabajo en la red eléctrica. Por tanto, deberá realizarla un especialista de acuerdo con las normativas de instalación y condiciones de conexión de cada país. (Ⓢ: VDE 0100, Ⓢ: ÖVE-ÖNORM E8001-1, Ⓢ: SEV 1000)
- ¡Utilice sólo piezas de repuesto originales!
- No desmonte usted mismo el aparato. La reparación sólo la puede realizar un taller especializado.

Indicaciones de instalación 1 - 7

(Presentación en el producto L 20 S de modo ejemplar)
 L = fase (casi siempre negro o marrón), N = neutro (casi siempre azul),
 PE = posible toma de tierra (verde/amarillo)
 Atención: Aislar la toma de tierra PE (si la hay) con cinta adhesiva.

4 Conexión con cable empotrado. **5** Conexión con cable sobre revoque por distanciador.
 Atención: Naturalmente, el cable de alimentación de red puede llevar montado un interruptor para conectar y desconectar la tensión. Importante: La conexión con los conductores invertidos puede originar daños en el aparato. Tenga en cuenta que hay que proteger la lámpara con un interruptor automático de 10 A.

Función 8

Regulación crepuscular (regulación de fábrica: Funcionamiento a la luz del día 2000 lux):
 Umbral de respuesta con regulación del sensor sin etapas de 2 - 2000 lux.
 Tornillo de regulación puesto en ☼ = funcionamiento a la luz del día aprox. 2000 lux.
 Tornillo de regulación puesto en ☾ = funcionamiento crepuscular aprox. 2 lux.
 Para la regulación del campo de detección con luz diurna, el tornillo de regulación debe ponerse en ☼ (funcionamiento a la luz del día).

Temporización (regulación de fábrica: 8 seg.)
 Con temporización sin etapas de 8 seg. hasta 35 min.
 Tornillo de regulación tiempo más corto (8 seg.)
 Tornillo de regulación tiempo más largo (35 min.)
 Para la regulación del campo de detección se recomienda seleccionar el tiempo más corto.

¡Consejo! min. 5 min.

Ajuste del campo de detección

- 9** Mediante cobertores adhesivos para excluir, p. ej., caminos o terrenos colindantes
- 10** Alcance 2 a 10 m, girando la lente del sensor 90°.

Fallos de funcionamiento (Fallo / Causa ↔ Solución)

Sin tensión / fusible defectuoso, sin conectar ↔ fusible nuevo, conectar interruptor de alimentación, comprobar la línea con un comprobador de tensión. No conmuta / entorno demasiado claro ↔ espere hasta alcanzar el umbral de respuesta o ajustar el valor de nuevo / bombilla defectuosa ↔ sustituya la bombilla / interruptor de alimentación DESCONECTADO ↔ conectar / campo de detección no ajusto correctamente ↔ ajustar de nuevo. No se apaga / entorno aún no tiene suficiente claridad ↔ espere hasta alcanzar el umbral de respuesta o ajustar el valor de nuevo / movimiento continuo en el campo de detección ↔ cambiar de zona. Se enciende de forma involuntaria / detección p. ej. de los vehículos en la calle ↔ cambiar de zona, orientar el sensor hacia abajo. Modificación del alcance / temperaturas ambiente diferente ↔ reducir en caso de frío el alcance del sensor, orientándolo hacia abajo, en caso de calor levantarlo.

Declaración de conformidad

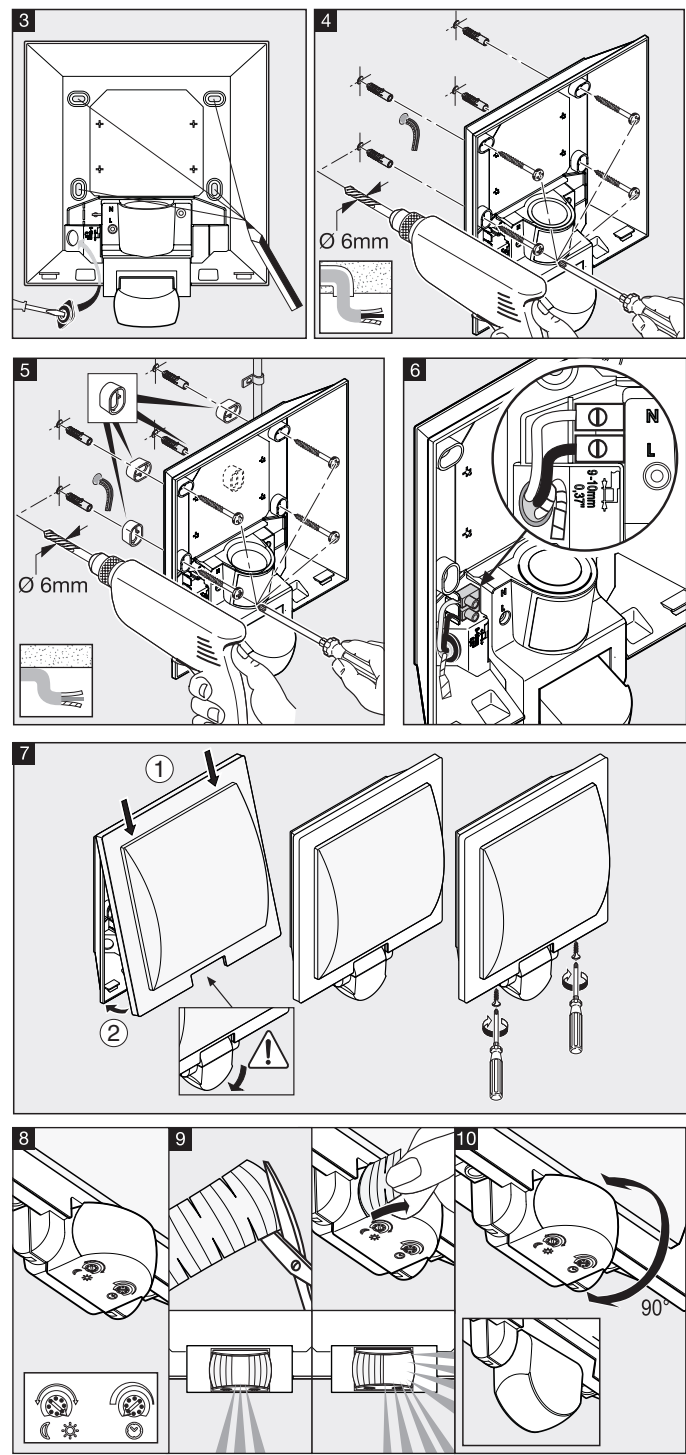
Este producto cumple con la Directiva para baja tensión 2014/35/UE, la Directiva de compatibilidad electromagnética 2014/30/UE y la Directiva RoHS (Limitación de sustancias peligrosas) 2011/65/UE / Directiva RAEE 2012/19/UE.

Garantía de funcionamiento

Este producto STEINEL ha sido elaborado con el máximo esmero, habiendo pasado los controles de funcionamiento y seguridad previstos por las disposiciones vigentes, así como un control adicional de muestreo al azar. Steinel garantiza el perfecto estado y funcionamiento. El período de garantía es de 36 meses, comenzando el día de la venta al consumidor. Reparamos defectos de material o de fabricación, la garantía se aplicará a base de la reparación o el cambio de piezas defectuosas, según nuestro criterio. La prestación de garantía queda anulada para daños producidos en piezas de desgaste y daños y defectos originados por uso o mantenimiento inadecuados. Quedan excluidos de la garantía los daños consecuenciales causados en objetos ajenos. La garantía sólo será efectiva enviando el aparato no deshecho, con una breve descripción del fallo, tique de caja o factura (con fecha de compra y sello del comercio), bien empaquetado, al correspondiente centro de servicio.

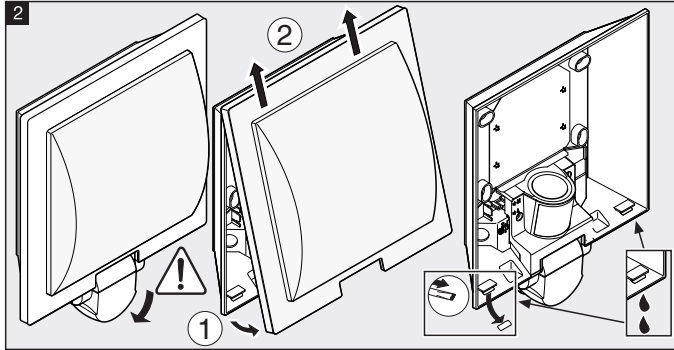
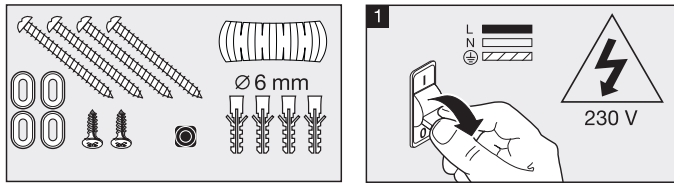
Servicio:

Una vez transcurrido el período de garantía o en caso de defectos no cubiertos por la misma, las reparaciones las lleva a cabo nuestro departamento técnico. Rogamos envíen el producto bien empaquetado al centro de servicio más próximo.

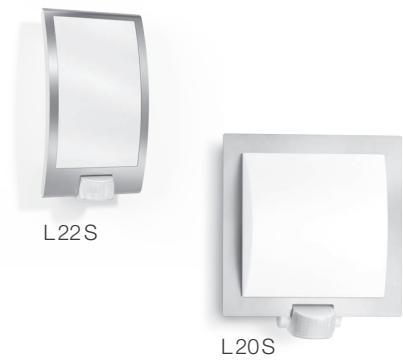


D	GB	F	NL	I	E	P	S	DK	FIN	N	GR	TR
H	CZ	SK	PL	RO	SLO	HR	EST	LT	LV	RUS		

	L 20 S: 250 x 230 x 85 mm L 22 S: 286 x 162 x 88 mm		max. 60 W / E27
	2 m		IP 44
	180°		2-2000 Lux
	max. 10 m		8 s - 35 min
	220-240 V, 50/60 Hz		- 20 °C / + 40 °C

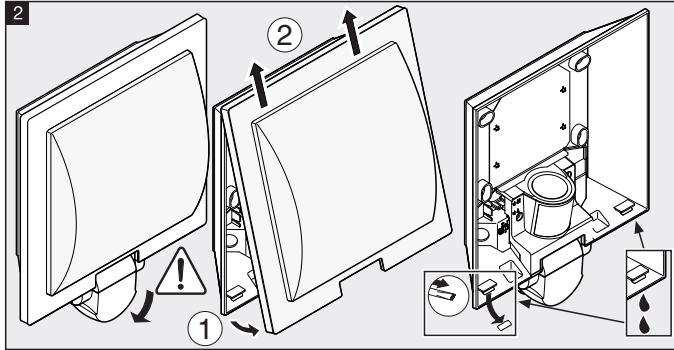
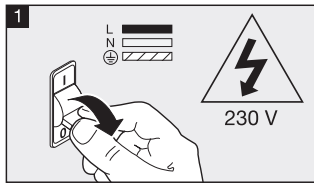
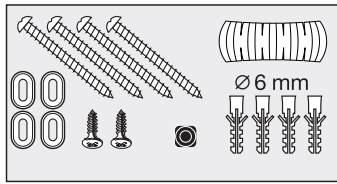


110040232 06/2015_H

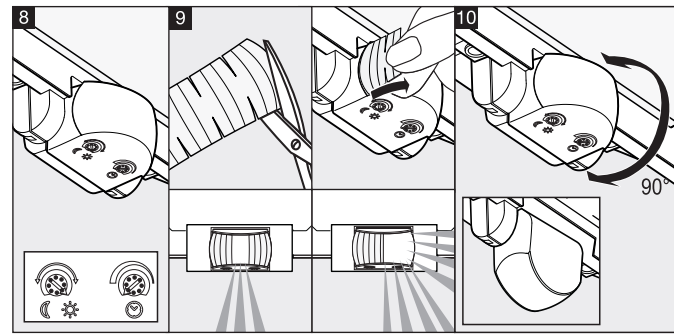
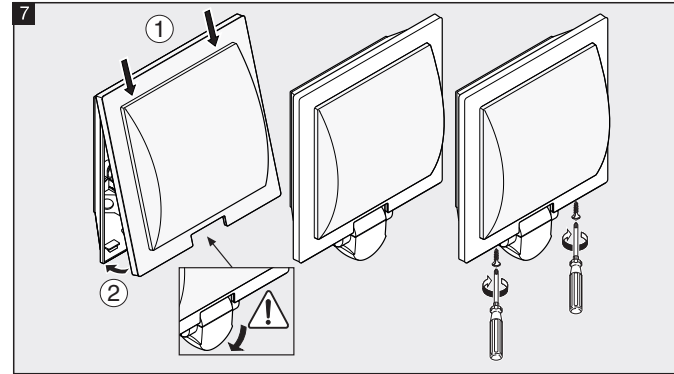
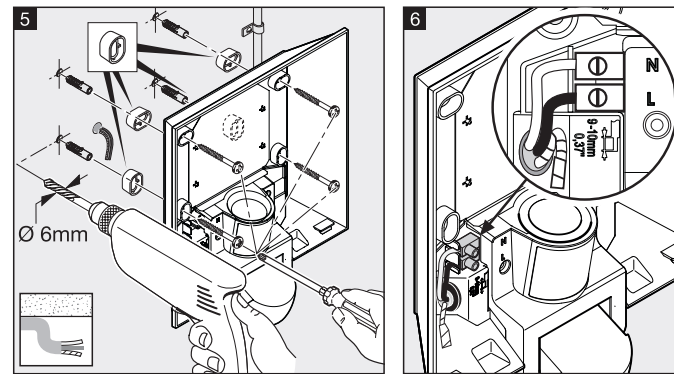
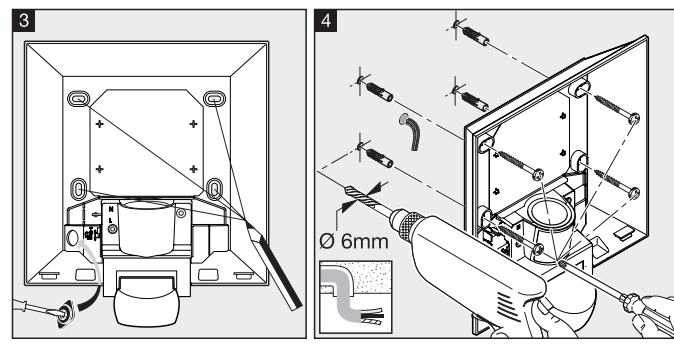


D	GB	F	NL	I	E	P	S	DK	FIN	N	GR	TR
H	CZ	SK	PL	RO	SLO	HR	EST	LT	LV	RUS		

	L 20 S: 250 x 230 x 85 mm L 22 S: 286 x 162 x 88 mm		max. 60 W / E27
	2 m		IP 44
	180°		2-2000 Lux
	max. 10 m		8 s - 35 min
	220-240 V, 50/60 Hz		-20 °C / +40 °C



110040232 06/2015_H



Princippet
bevægelse tænder for lyset. For mere komfort og sikkerhed. Den indbyggede pyro-elektriske infrarøde sensor registrerer den usynlige varmeudstråling fra genstande (mennesker, dyr, etc.), der bevæger sig. Den registrerede varmeudstråling omsættes elektronisk og tænder lampen. Ved forhindringer, som f.eks. mure eller ruder, registreres der ingen varmestråling, hvorfor lampen ikke tændes.

- Sikkerhedsanvisninger**
- Ved montering skal den elledning, der skal tilsluttes, være spændingsfri.
 - Afbryd derfor strømmen, og kontroller med en spændingstester, at ledningen er spændingsfri.
 - Ved installation af apparatet er der tale om arbejde med netspænding. Det bør derfor udføres af en fagmand iht. de gældende regler. (⊖- VDE 0100, ⊕-ÖVE-ÖNORM E8001-1, ⊕-SEV 1000)
 - Anvend kun originale reservedele.
 - Skil ikke selv apparatet ad. Reparation må kun foretages på et autoriseret værksted.

Installationsanvisninger 1 - 7
(vist med produkt L 20 S som eksempel)
L = strømførende ledning (oftest sort eller brun), N = nulleder (oftest blå),
PE = eventuel beskyttelsesleder (grøn/gul)
Advarsel: Isolér en eventuel PE-beskyttelsesleder med tape.

4 Tilslutning med skjult ledning, 5 tilslutning med synlig ledning via afstandsstykke.

Advarsel: I netledningen kan der naturligvis monteres en tænd- og slukkontakt. Vigtigt: Ombytning af tilslutningerne kan medføre beskadigelse af apparatet. Vær opmærksom på, at lampen skal sikres med et 10A-beskyttelsesrelæ.

Funktion 8
Skumringsindstilling (fabriksindstilling: dagsmodus 2.000 lux):
Reaktionsværdien kan indstilles trinløst fra 2 - 2.000 lux.
Indstillingsknappen indstillet på ☼ = dagsmodus ca. 2.000 lux.
Indstillingsknappen indstillet på ☾ = skumringsmodus ca. 2 lux.
For at indstille overvågningsområdet i dagslys skal indstillingsknappen indstilles på ☼ (dagsmodus).

Tidsindstilling (fabriksindstilling: 8 sek.):
Brændetiden kan indstilles trinløst fra 8 sek. til 35 min.
Indstillingsknop korteste tid (8 sek.)
Indstillingsknop længste tid (35 min.)
Ved indstilling af overvågningsområdet anbefaler vi at vælge den korteste tid.

Justering af overvågningsområde
9 Ved at klæbe afdækningsstykker på for f.eks. at udelukke gangstier og nabogrunde
10 Rækkevidde 2 - 10 m, ved at dreje sensorlinse 90°.

Driftsforstyrrelser (Fejl/ Årsag ↔ Afhjælpning)
Uden spænding / Sikring defekt, ikke tilkoblet ↔ *Ny sikring, tænd for tænd- og slukkontakten kontroller ledningen med en spændingstester.* **Tænder ikke** / Det er stadig for lyst ↔ *Afvent, indtil reaktionsværdien er nået, eller indstil værdien på ny / Lyskilde defekt ↔ Udskift lyskilden / Tænd- og slukkontakt slukket ↔ Tænd/ Overvågningsområde ikke indstillet præcist ↔ Indstil på ny.* **Slukker ikke** / Det er ikke lyst nok ↔ *Vent, indtil reaktionsværdien er nået, eller indstil værdien på ny / Konstant bevægelse i overvågningsområde ↔ Indstil på ny.* **Tænder utilsigtet** / Registrering af f.eks. biler på vejen ↔ *Indstil på ny, drej sensoren væk.* **Rækkeviddeændring** / Anden omgivelsestemperatur ↔ *Ved kulde reduceres sensorrækkevidden ved at dreje sensoren, ved varme vippe sensoren op.*

Konformitetserklæring
Dette produkt opfylder: Lavspændingsdirektivet 2014/35/EU / EMC-direktivet 2014/30/EU / RoHS-direktivet 2011/65/EU / WEEE-direktivet 2012/19/EU.

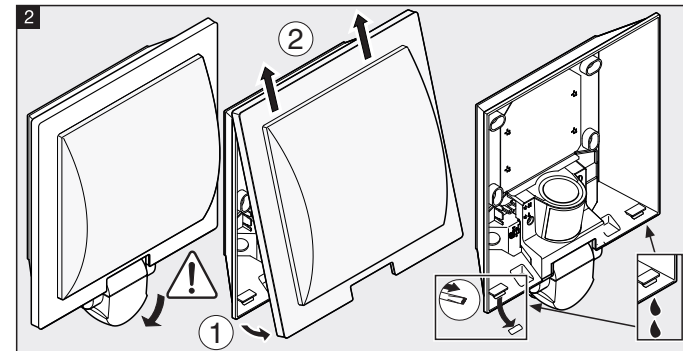
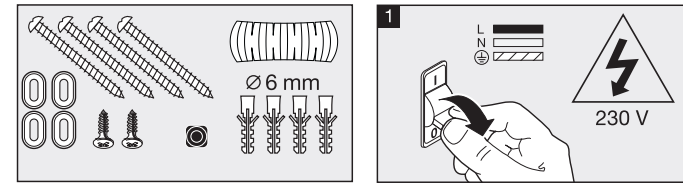
Funktionsgaranti
Dette STEINEL-produkt er fremstillet med største omhu, afprøvet iht. de gældende forskrifter samt underlagt stikprøvekontrol. Steinel garanterer for upåklagelig beskaffenhed og funktion. Garantien gælder i 36 måneder fra den dag, sensoren er blevet solgt til forbrugeren. Ved materiale- og fabriktionsfejl ydes garantien gennem reparation eller ombytning efter vort valg. Der ydes ikke garanti ved skader på sliddele, ej heller ved skader og mangler, som skyldes ukorrekt behandling og vedligeholdelse. Garantien omfatter ikke følgeskader på fremmede genstande. Der ydes kun garanti mod forevisning af en kort fejlbeskrivelse samt en bon eller kvittering (med dato og stempel). Derudover skal apparatet være intakt og indpakket forsvarligt, når det fremsendes til serviceværkstedet.

Service:
Efter garantiperiodens udløb eller ved fejl, der ikke er dækket af garantien, kan sensoren blive repareret på vores værksted. Sørg for, at produktet er pakket forsvarligt ind under forsendelsen til nærmeste serviceværksted.

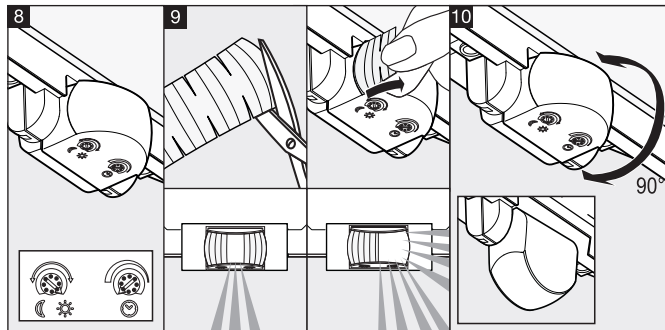
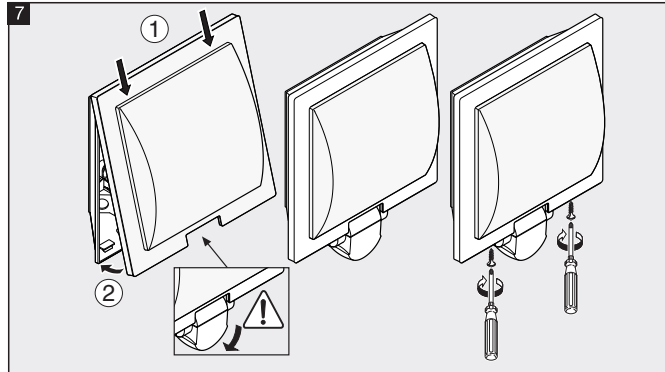
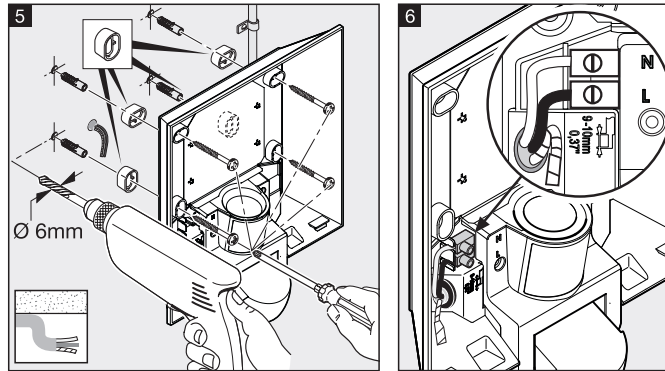
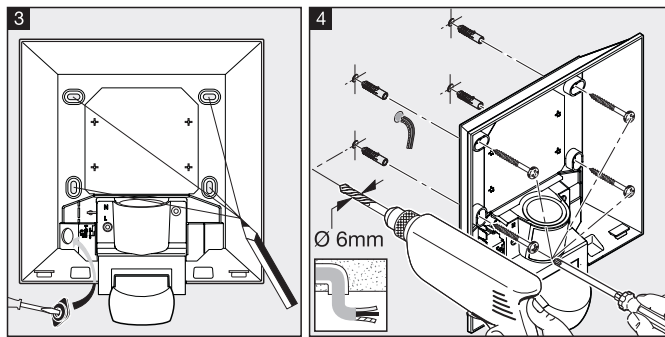


D	GB	F	NL	I	E	P	S	DK	FIN	N	GR	TR
H	CZ	SK	PL	RO	SLO	HR	EST	LT	LV	RUS		

	L 20 S: 250 x 230 x 85 mm L 22 S: 286 x 162 x 88 mm		max. 60 W / E27
	2 m		IP 44
	180°		2-2000 Lux
	max. 10 m		8 s - 35 min
	220-240 V, 50/60 Hz		-20 °C / +40 °C



110040232 06/2015_H



Toimintaperiaate

Liike kytkee valon. Tämä lisää käyttömukavuutta ja turvallisuutta. Tunnistimeen asennettu infrapunatunnistin havaitsee liikkuvista ihmisistä, eläimistä jne. lähtevän lämpösäteilyn. Lämpösäteily muunnetaan elektronisesti, jolloin valaisin kytkeytyy automaattisesti. Erilaiset esteet (esim. seinät tai lasiruudut) estävät lämpösäteilyn tunnistuksen eikä valo tällöin kytkeydy.

Turvaohjeet

- Asennus on tehtävä jännitteettömänä.
- Katkaise ensin virta ja tarkista jännitteettömyys jännitteenkoettimella.
- Laite liitetään verkkojännitteeseen. Asennus on annettava alan ammattilaisen suoritettavaksi.
- Voimassa olevia asennusmääräyksiä on noudatettava. (SFS0100)
- Älä pura laitetta itse osiin äläkä yritä itse korjata laitetta.

Asennusohjeet 1 - 7

(Kuvattu esimerkinomaisesti tuotteella L 20 S)

L = vaihejohtin (useimmiten musta tai ruskea), N = nolajohdin (useimmiten sininen),

PE = mahdollinen suojamaajohdin (vihreä/keltainen)

Huom: Eristä PE-suojamaajohdin (mikäli käytössä) teipillä.

4 Johtojen uppoasennus, 5 johtojen pinta-asennus korotusholkkien avulla.

Huom: Verkkojohtoon voidaan myös asentaa verkkokytkin virran kytkemiseksi ja katkaisemiseksi. Tärkeää: väärät liittämät voivat vaurioittaa laitetta. Huomaa, että valaisin on suojattava sulakkeella.

Toiminta 8

Hämärystason asetus (tehdasasetus: päiväkäyttö, 2000 luksia)

Tunnistimen portaattomasti asetettava kytkeytymiskynnys 2 - 2000 luksia.

Säädin asetettu ☼: kohdalle = n. 2000 luksin päiväkäyttö.

Säädin asetettu ☾: kohdalle = n. 2 luksin hämäräkäyttö.

Kun toiminta-alue asetetaan valoisassa, säädin on asetettava ☼ (päiväkäyttö) kohtaan.

Kytentäajan asetus (tehdasasetus: 8 s):

Portaattomasti asetettava kytkentäaika 8 s - 35 min

Säätimen lyhin mahdollinen aika (8 s)

Säätimen pisin mahdollinen aika (35 min)

Toiminta-alueita säädettäessä suosittelemme valitsemaan lyhyemmän ajan.

Toiminta-alueen säätö

9 Suojustarrolloilla esim. jalkakäytävien tai naapuritonttien pois rajaamiseksi.

10 Toimintaetäisyys 2 - 10 m, kääntämällä tunnistimen linssiä 90°.

Toimintahäiriöt (häiriö / syö / häiriön poisto)

Ei jännitettä / viallinen sulake, ei kytketty päälle ☼ uusi sulake, kytke verkkokytkin päälle, tarkasta johto jännitteenkoettimella. Ei kytkeydy / ympäristössä on vielä liian valoisaa ☼ odota, kunnes hämärystaso on saavutettu tai säädä arvo uudelleen / valonlähde viallinen ☼ vaihda valonlähde/valo sammutettu verkkokytkimellä ☼ kytke päälle / toiminta-alueella ei suunnattu oikein ☼ säädä alue uudelleen. Ei kytkeydy pois / ympäristössä ei ole vielä tarpeeksi valoisaa ☼ odota, kunnes hämärystaso on saavutettu tai säädä arvo uudelleen / toiminta-alueella on jatkuvasti liikettä ☼ muuta aluetta. Kytkeytyy ei-toivotusti / tiellä liikkuu esim. autoja ☼ muuta aluetta, käännä tunnistinta alemmaksi. Toimintaetäisyyttä muutettu / ympäristön lämpötilan muutokset ☼ lyhyenä toimintaetäisyyttä kylmällä säällä kääntämällä tunnistinta alas, käännä ylös, kun sää on lämmin.

Selvitys yhdenmukaisuudesta

Tämä tuote täyttää pienjännitedirektiivin 2014/35/EU / EMC-direktiivin 2014/30/EU / RoHS-direktiivin 2011/65/EU / sähkö- ja elektroniikkalaiteromua koskevan direktiivin 2012/19/EU vaatimukset.

Toimintatakuu

Tämä STEINEL-tuote on valmistettu huolellisesti, ja sen toiminta ja turvallisuus on testattu voimassa olevien määräysten mukaisesti. Tuotantoa valvotaan pistokokein. Steinel myöntää takuun tuotteen moitteettomalle toiminnalle ja rakenteelle. Takuuajaksi on 36 kuukautta ostopäivästä alkaen. Tänä aikana Steinel vastaa kaikista materiaali- ja valmistusvivoista valintansa mukaan joko korjaamalla tai vaihtamalla vialliset osat. Takuun piiriin eivät kuulu kuluvat osat eivätkä vahingot, jotka ovat aiheutuneet väärästä huollosta tai käsittelystä tai laitteen putoamisesta. Takuu ei koske laitteen muille esineille mahdollisesti aiheuttamia vahinkoja. Viallinen laite toimitetaan yhdessä lyhyen virhekuvauksen ja ostokuitin kanssa (ostopäivämäärä ja myyjäliikkeen leima) hyvin pakattuna lähimpään huoltopisteeseen. Takuu raukeaa, jos tuotetta on avattu enemmän kuin tuotteen asentaminen vaatii.

Huolto:

Takuuajan jälkeen tai takuun piiriin kuulumattoman vian ollessa kyseessä laite voidaan korjata huoltopalvelussamme. Huom! Ennen lähettämistä pyydä korjauksesta hinta-arvio. Pyydämme lähettämään tuotteen hyvin pakattuna lähimpään huoltopisteeseen.

Vinkki!



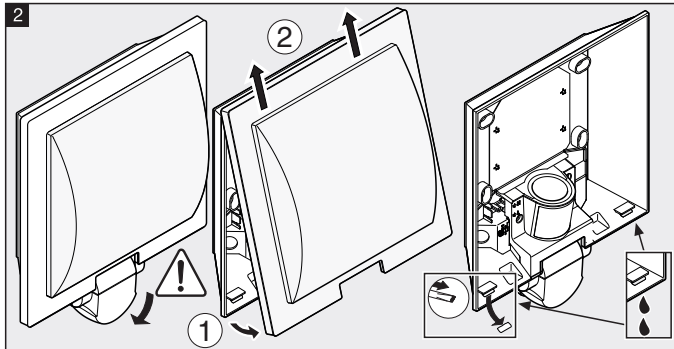
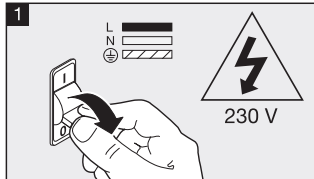
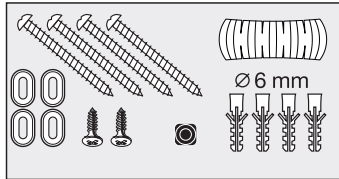
vähint.

5 min

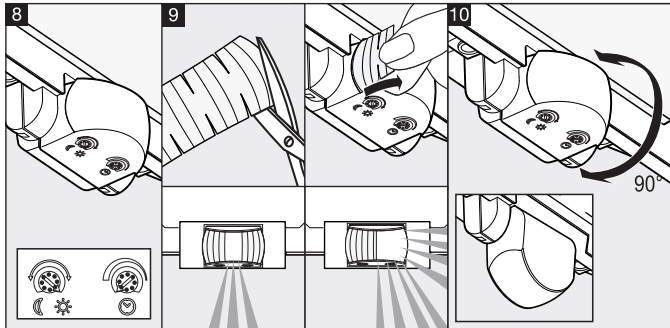
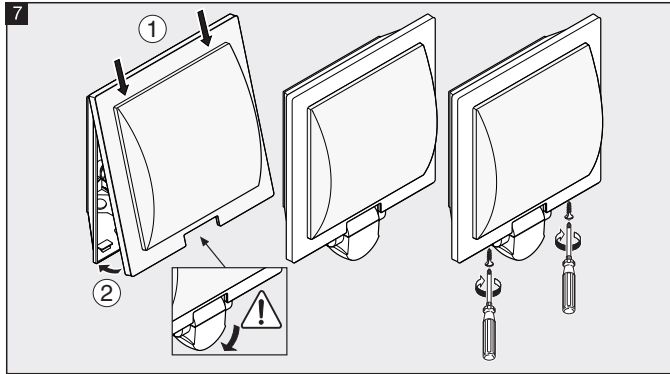
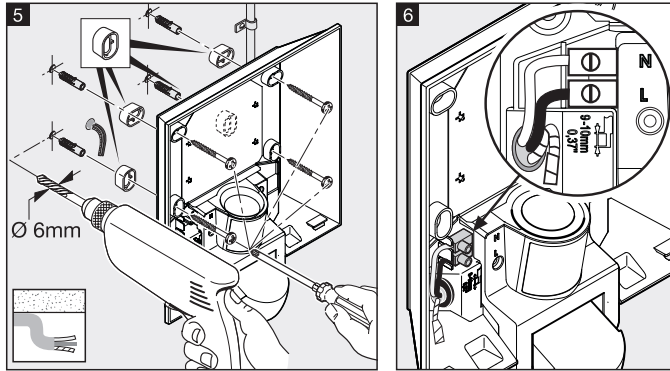
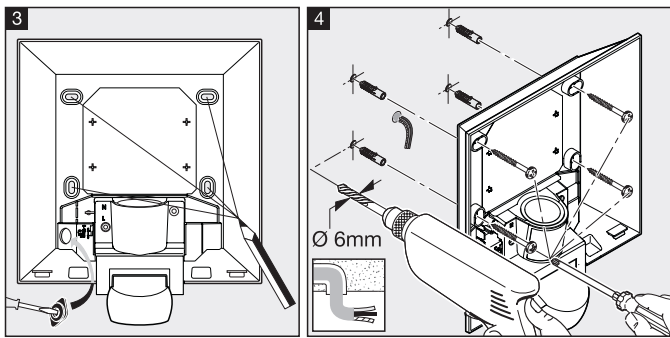


D	GB	F	NL	I	E	P	S	DK	FIN	N	GR	TR
H	CZ	SK	PL	RO	SLO	HR	EST	LT	LV	RUS		

	L 20 S: 250 x 230 x 85 mm L 22 S: 286 x 162 x 88 mm		max. 60 W / E27
	2 m		IP 44
	180°		2-2000 Lux
	max. 10 m		8 s - 35 min
	220-240 V, 50/60 Hz		- 20 °C / + 40 °C



110040232 06/2015_H



Virkemåte

Bevegelse tenner lyset. Dette øker din komfort og sikkerhet. Den innebygde pyro-elektriske infrarøde detektoren registrerer den usynlige varmestrålingen fra mennesker, dyr o.l. Denne registrerte varmestrålingen omsettes elektronisk og tenner lampen. Det registreres ingen varmestråling gjennom hindre som f.eks. mur eller glassflater, dvs. at lampen ikke slår seg på.

Sikkerhetsmerknader

- Under montering må tilkopplingsledningen være koplet fra strømmettet.
- Slå derfor først av strømmen og bruk en spenningsstester til å kontrollere at strømtilførselen er stanset.
- Under installasjon av lampen kommer man i berøring med strømmettet. Lampen skal derfor installeres av en fagperson i henhold til nasjonale installasjonsforskrifter og tilkopplingskrav (☉- VDE 0100, ☉-ÖVE-ÖNORM E8001-1, ☉-SEV 1000).
- Bruk kun originale reservedeler
- Ikke ta apparatet fra hverandre på egen hånd. Reparasjonen skal kun foretas på fagverksted.

Instruksjoner for installering 1 - 7

(eksempelet viser produkt L 20 S)
L = strømførende ledning (som regel svart eller brun), N = nulleleder (som regel blå), PE = eventuell jordleder (grønn/gul)
OBS: Der det finnes en PE-jordleder, skal denne isoleres med isoleringstape.

4 Tilkopling med innfelt ledningsføring, 5 Tilkopling med utenpåliggende ledningsføring ved bruk av avstandsstykker.

OBS: Det kan selvsagt monteres en bryter på nettledningen til å slå AV og PÅ. OBS: Forveksles koplingene, kan dette føre til skader på apparatet. Vær oppmerksom på at lampen må sikres med en 10A-ledningsstrømbryter.

Funksjon 8

Skumringsinnstilling (Fabrikksinnstilling: dagslysdrift 2000 Lux):
Sensoren har et trinnløst justerbart reaksjonsnivå fra 2 – 2000 Lux.
Stillskruen på ☉ = dagslysdrift ca. 2000 Lux.
Stillskruen på ☁ = skumringsdrift ca. 2 Lux.
Ved innstilling av dekningsområdet i dagslys skal stillskruen stilles på ☉ (dagslysdrift).

Tidsinnstilling

(Fabrikksinnstilling: 8 sek.):
Trinnløst justerbar belysningstid fra 8 sek. til 35 min.
Stillskruen på korteste tid (8 sek.)
Stillskruen på lengste tid (35 min.)
Ved innstilling av registreringsområdet anbefales det å velge den korteste tiden.

Tips! min. 5 min

Justering av dekningsområdet

9 Med dekkplater til å klistre på, for å utelukke f.eks. gangveier eller nabotomter
10 Rekkevidde 2 – 10 m ved å vri sensorlinsen 90°.

Driftsforstyrrelser (Feil / Årsak ⇔ Tiltak)

Uten spenning / sikring defekt, ikke slått på ⇔ *ny sikring, slå på nettbryteren, kontrollér ledningen med spenningsstester. Slår seg ikke på* / Omgivelsene er for lyse enn ⇔ *vent til reaksjonsnivået er nådd eller still inn nye verdier* / Defekt pære ⇔ *skift lyspære* / Bryter på nettledningen er AV ⇔ *slå på* / Dekningsområdet er ikke målrettet innstilt ⇔ *still inn på nytt. Slår seg ikke av* / Omgivelsene er ikke lyse nok enn ⇔ *vent til reaksjonsnivået er nådd eller still inn nye verdier* / Permanente bevegelser i dekningsområdet ⇔ *endre området. Slår seg på når den ikke skal* / Registrerer f.eks. biler på veien ⇔ *endre området, sving sensoren bort. Rekkeviddeforandring* / andre omgivelsestemperaturer ⇔ *ved lave temperaturer, forkort rekkevidden ved å svinge sensoren ned, ved varme temperaturer, sving sensoren opp.*

Konformitetserklæring

Dette produktet oppfyller kravene i lavspenningsdirektivet 2014/35/EU / EMC-direktivet 2014/30/EU / RoHS-direktivet 2011/65/EU / WEE-direktivet 2012/19/EU.

Funksjonsgaranti

Dette STEINEL-produktet er fremstilt med største nøyaktighet. Det er prøvet mht. funksjon og sikkerhet i henhold til gjeldende forskrifter og deretter underkastet en stikkprøvekontroll. STEINEL gir full garanti for kvalitet og funksjon. Garantitiden utgår 36 måneder, regnet fra dagen apparatet ble solgt til forbrukeren. Vi erstatte mangler som kan føres tilbake til fabrikkasjonsfeil eller feil ved materialene. Garantien ytes ved reparasjon eller ved at deler med feil byttes ut. Garantien bortfaller ved skader på slitedeler eller ved skader eller mangler som oppstår som følge av ufagmessig bruk eller vedlikehold. Følgeskader ved bruk (skader på andre gjenstander) dekkes ikke av garantien. Garantien ytes bare hvis hele apparatet pakkes godt inn og sendes til importøren. Legg ved en kort beskrivelse av feilen samt kvittering eller regning (kjøpsdato og forhandlers stempel).

Service:

Etter garantitidens utløp, eller ved mangler som ikke dekkes av garantien, kan vårt verksted foreta reparasjoner. Pakk produktet godt inn og send det til importøren.



Η αρχή λειτουργίας

Η κίνηση ανάβει το φως. Για άνεση και την ασφάλειά σας. Ο ενσωματωμένος πυρο-ηλεκτρικός ανιχνευτής υπερθέρμανσης ανιχνεύει την άραστη θερμική ακτινοβολία κινούμενων σωμάτων (ανθρώπων, ζώων κ.λπ.). Η ανιχνευθείσα θερμική ακτινοβολία μετατρέπεται ηλεκτρονικά και ενεργοποιεί το λαμπτήρα. Μέσα από εμπόδια, όπως π.χ. τοίχους ή υαλοπλάκες δεν ανιχνεύεται θερμική ακτινοβολία, και συνεπώς δεν επιτυγχάνεται ενεργοποίηση.

Υποδείξεις ασφαλείας

- Κατά την εγκατάσταση ο προς σύνδεση ηλεκτρικός αγωγός πρέπει να είναι ελεύθερος ηλεκτρικής τάσης. Συνεπώς πρέπει πρώτα να διακόπτετε το ηλεκτρικό ρεύμα και να ελέγχετε με δοκιμαστικό τάσης αν πράγματι έχει διακοπεί η παροχή ηλεκτρικής τάσης.
- Κατά την εγκατάσταση της συσκευής πρόκειται για εργασία στο δίκτυο ηλεκτρικής τάσης. Συνεπώς θα πρέπει να εκτελείται από εξειδικευμένο προσωπικό και σύμφωνα με τις σχετικές προδιαγραφές εγκατάστασης και τους κανονισμούς σύνδεσης. (⊕ VDE 0100, ⊕ ÖVE-ÖNORM E8001-1, ⊕ SEV 1000)
- Χρησιμοποιείτε μόνο γνήσια ανταλλακτικά.
- Δεν επιτρέπεται να αποσυρμαρμολογείτε αυθαίρετα τη συσκευή. Η επισκευή επιτρέπεται να εκτελείται μόνο από εξειδικευμένο συνεργείο.

Υποδείξεις εγκατάστασης 1 - 7

(Παραδειγματική παράσταση στο προϊόν L 20 S)

L = Αγωγός τροφοδοσίας (συνήθως μαύρο ή καφέ), N = Ουδέτερος αγωγός (συνήθως μπλε),

PE = Ενεργός αγωγός γείωσης (πράσινο/κίτρινο)

Προσοχή: PE αγωγός γείωσης, αν υπάρχει, μονώστε τον με μονωτική ταινία.

4 Σύνδεση με ενδοταίο αγωγό, 5 Σύνδεση με εξωταίο αγωγό με διαστρώση.

Προσοχή: Στο καλώδιο τροφοδοσίας μπορεί να συναρμολογηθεί και διακόπτης κυκλώματος για ενεργοποίηση (ENTOZ) και απενεργοποίηση (EKT0Z). Προσοχή: Το μπέρδεμα των συνδέσεων μπορεί να προκαλέσει βλάβη στη συσκευή. Έχετε υπόψη σας ότι ο λαμπτήρας πρέπει να ασφαλιστεί με προστατευτικό διακόπτη κυκλώματος 10A.

Λειτουργία 8

Ρύθμιση ευαισθησίας (εργοστασιακή ρύθμιση: λειτουργία φωτός ημέρας 2000 Lux):

Αδιαβάμητη ρύθμιση ορίου ευαισθησίας του αισθητήρα από 2 – 2000 Lux.

Ρυθμιστής στη θέση ☼ = Λειτουργία φωτός ημέρας περ. 2000 Lux.

Ρυθμιστής στη θέση ☾ = Λειτουργία Λυκόφωτος περ. 2 Lux.

Για τη ρύθμιση της περιοχής κάλυψης σε φως ημέρας θα πρέπει ο ρυθμιστής να μετατοπιστεί στη θέση ☼ (λειτουργία φωτός ημέρας).

Ρύθμιση χρόνου (εργοστασιακή ρύθμιση: 8 δευτ.):

Αδιαβάμητη ρύθμιση διάρκειας φωτισμού από 8 δευτ. έως 35 λεπ.

Ρυθμιστής βραχύτερος χρόνος (8 δευτ.)

Ρυθμιστής μακρύτερος χρόνος (35 λεπτά)

Κατά τη ρύθμιση της περιοχής κάλυψης προτείνεται η επιλογή του βραχύτερου χρόνου.

Ρύθμιση περιοχής κάλυψης

9 Με αυτοκόλλητη κάλυψη, για περιορισμό π.χ. μονοπατιών ή γειτονικών οικοπέδων.

10 Εμβέλεια 2 – 10 m, με περιστροφή του φακού του αισθητήρα κατά 90°.

Διαταραχές λειτουργίας (Διαταραχή / Ατία ↔ Βοήθεια)

Χωρίς τάση / Ασφάλεια ελαττωματική, δεν ενεργοποιήθηκε ↔ Νέα ασφάλεια, ενεργοποίηση διακόπτη δικτύου, έλεγχος κυκλώματος με δοκιμαστικό τάσης. Δεν γίνεται ενεργοποίηση / Περιβάλλον ακόμα πολύ φωτεινό ↔ **Περιμένετε έως ότου σημειωθεί όριο ευαισθησίας ή ρυθμίσετε νέα τιμή / Φωτιστικό μέσο ελαττωματικό ↔ Αντικατάσταση ελαττωματικού μέσου / Διακόπτης δικτύου EKT0Z ↔ Ενεργοποίηση / Περιοχή κάλυψης με άστοχη ρύθμιση ↔ Νέα ρύθμιση. Δεν γίνεται απενεργοποίηση / Περιβάλλον δεν έχει επαρκή φωτεινότητα ↔ Περιμένετε έως ότου σημειωθεί όριο ευαισθησίας ή ρυθμίσετε νέα τιμή / Διαρκής κίνηση στην περιοχή κάλυψης ↔ Αλλαγή περιοχής. Γίνεται ανεπιθύμητη ενεργοποίηση / Ανίχνευση π.χ. αυτοκινήτων στο δρόμο ↔ Μετατροπή περιοχής, περιστροφή αισθητήρα προς τα κάτω. Αλλαγή εμβέλειας / Άλλες θερμοκρασίες περιβάλλοντος ↔ Σε κρύο καιρό μείωση εμβέλειας αισθητήρα με περιστροφή προς τα κάτω, σε θερμό καιρό περιστροφή προς τα πάνω.**

Δήλωση συμμόρφωσης

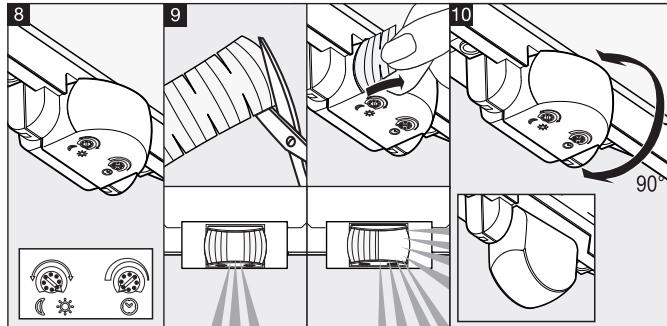
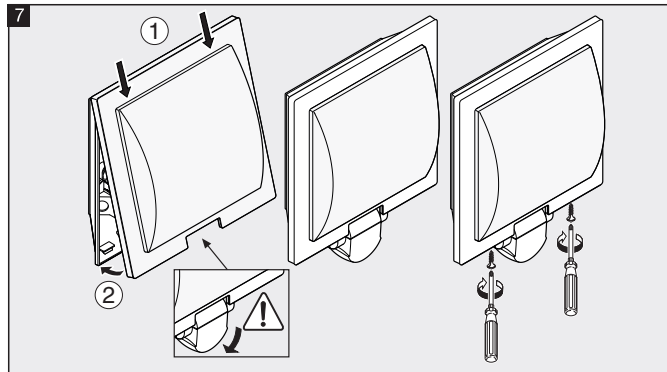
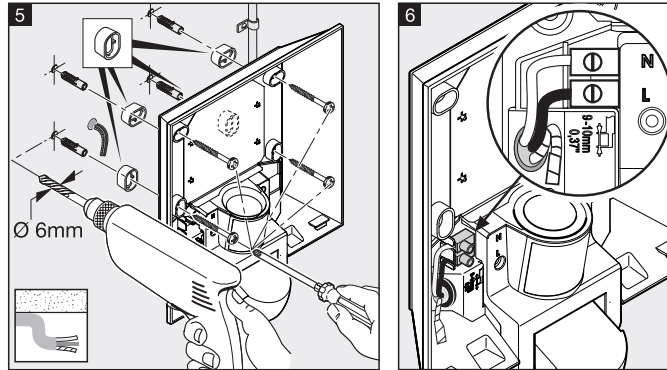
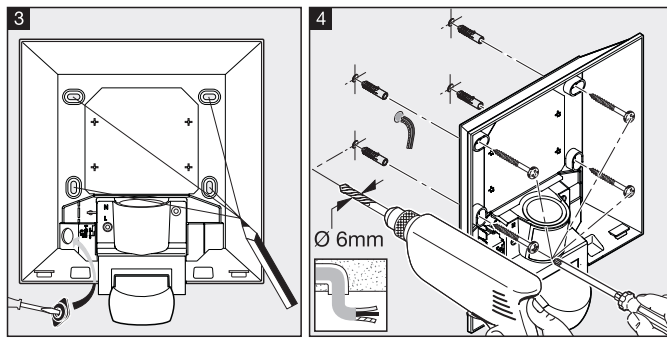
Αυτό το προϊόν ανταποκρίνεται στην Οδηγία περί χαμηλών τάσεων 2014/35/EE / Οδηγία περί ηλεκτρομαγνητικής συμβατότητας 2014/30/EE / Οδηγία RoHS 2011/65/EE / Οδηγία WEEE 2012/19/EE.

Εγγύηση λειτουργίας

Αυτό το προϊόν STEINEL κατασκευάστηκε με μέγιστη προσοχή, ελέγχθηκε σχετικά με τη λειτουργία του και την τεχνική του ασφάλεια σύμφωνα με τους ισχύοντες κανονισμούς και κατόπιν υποβλήθηκε σε δεγματοληπτικό έλεγχο. Η εταιρία STEINEL αναλαμβάνει την εγγύηση για απρόσκοπτη κατάσταση και λειτουργία. Ο χρόνος εγγύησης ανέρχεται σε 36 μήνες χωρίς να τηρείται ημερήσια πώληση στον καταναλωτή. Επιδιορθώνουμε ελαττώματα, τα οποία οφείλονται σε σφάλματα υλικού ή εργοστασίου, η εγγυητική απαίτηση εκπληρώνεται με επισκευή ή αντικατάσταση ελαττωματικών εξαρτημάτων σύμφωνα με δική μας επιλογή. Η εγγυητική απαίτηση εκπέμπει για βλάβες σε φερόμενα εξαρτήματα όπως επίσης για βλάβες και ελαττώματα που οφείλονται σε ακατάλληλο χειρισμό ή ακατάλληλη συντήρηση. Περαιτέρω επακόλουθες βλάβες σε ξένα αντικείμενα αποκλείονται. Η εγγύηση παρέχεται μόνο εφόσον η συσκευή αποσταλεί σε μη αποσυρμαρμολογημένη μορφή με σύντομη περιγραφή βλάβης, απόδειξη ταμείου ή τιμολόγιο (ημερομηνία αγοράς και σφραγίδα εμπόρου), καλά συσκευασμένη στην αρμόδια υπηρεσία σέρβις.

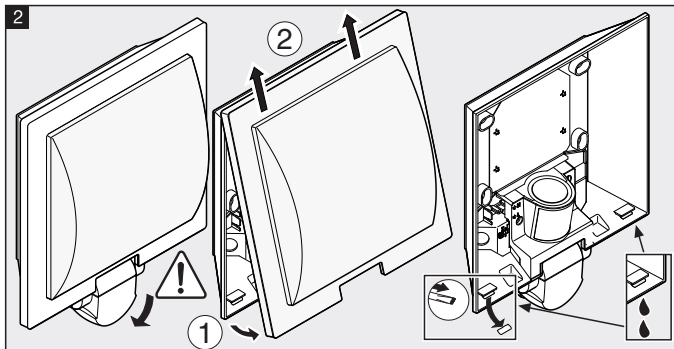
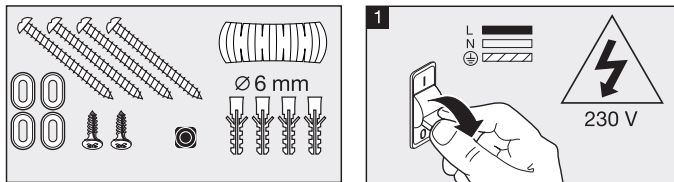
Σέρβις:

Επισκευές μετά την πάροδο του χρόνου εγγύησης ή επισκευές ελαττωμάτων χωρίς εγγυητική απαίτηση εκτελούνται από το σέρβις του εργοστασίου μας. Σας παρακαλούμε να αποστείλετε το προϊόν καλά συσκευασμένο στην πλησιέστερη υπηρεσία σέρβις.



D	GB	F	NL	I	E	P	S	DK	FIN	N	GR	TR
H	CZ	SK	PL	RO	SLO	HR	EST	LT	LV	RUS		

	L 20 S: 250 x 230 x 85 mm L 22 S: 286 x 162 x 88 mm		max. 60 W / E27
	2 m		IP 44
	180°		2-2000 Lux
	max. 10 m		8 s - 35 min
	220-240 V, 50/60 Hz		- 20 °C / + 40 °C

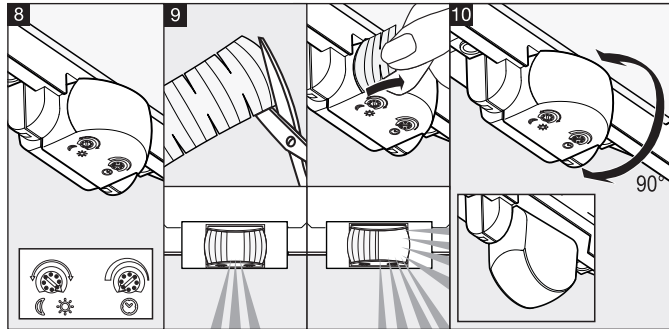
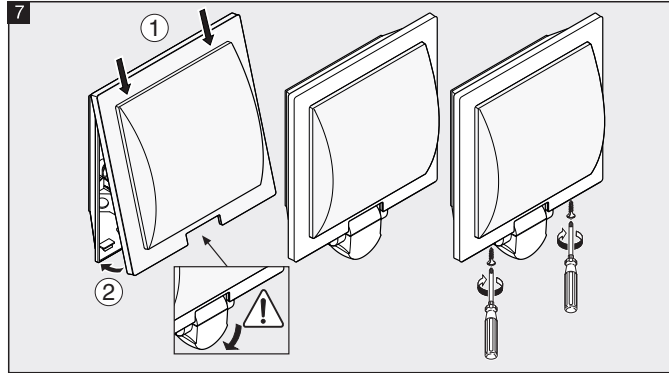
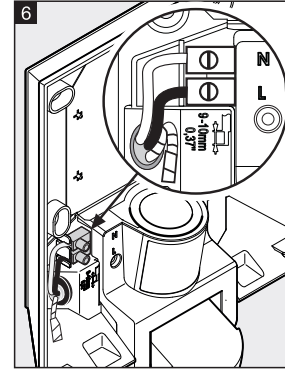
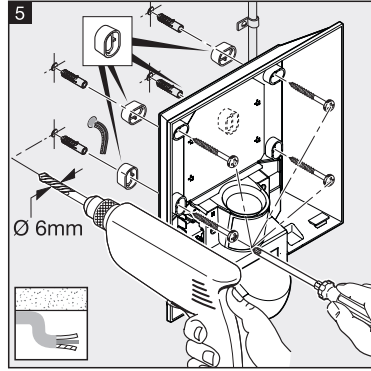
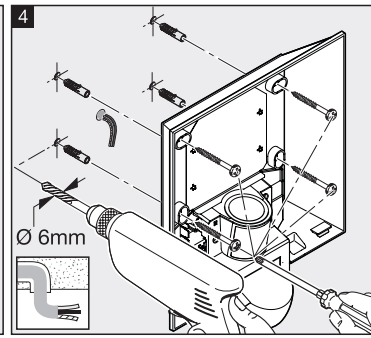
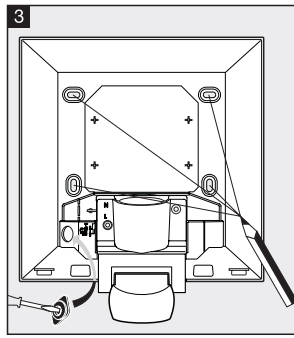
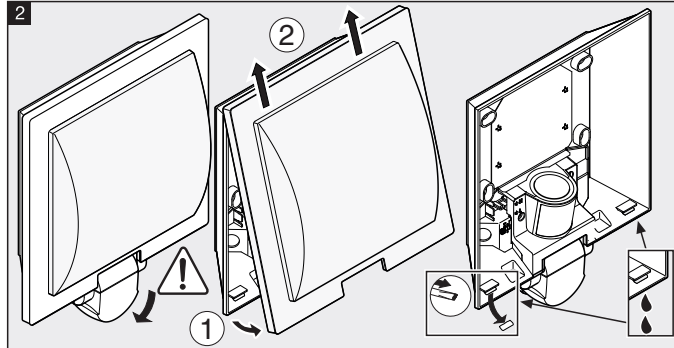
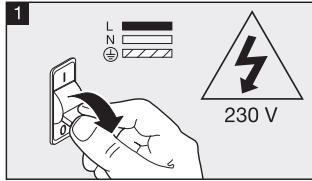
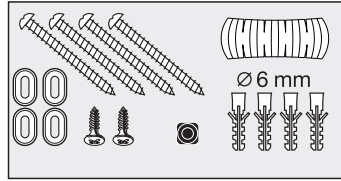


L22S

L20S

D	GB	F	NL	I	E	P	S	DK	FIN	N	GR	TR
H	CZ	SK	PL	RO	SLO	HR	EST	LT	LV	RUS		

	L 20 S: 250 x 230 x 85 mm L 22 S: 286 x 162 x 88 mm		max. 60 W / E27
	2 m		IP 44
	180°		2-2000 Lux
	max. 10 m		8 s - 35 min
	220-240 V, 50/60 Hz		-20 °C / +40 °C



Çalışma Prensipleri

Hareket algılaması ışığı yakar. Sizin güvenliğiniz ve konforunuz için. Bağlı olan piro elektrikli infrared detektörü, hareket eden vücutların (insan, hayvan, vs.) yaydığı ısıyı algılar. Algılanan bu ısı yayılımı cihaz içinde elektronik olarak işlenir ve lambayı çalıştırır. Örneğin duvar veya cam gibi engeller bulunduğu anda ısıyı algılamaz ve bu nedenle lamba veya başka sistemlerin çalıştırılması da mümkün değildir.

Güvenlik Bilgileri

- Montaj çalışması esnasında bağlanacak olan elektrik kablosundan akım geçmemelidir. Bu nedenle önce elektrik akımını kesin ve sonra kabloda gerilim olmadığını voltaj kontrol cihazı ile kontrol edin.
- Lambanın tesisat çalışması elektrik şebekesi üzerinde yapılan bir çalışmadır. Bu nedenle sözcük konusu çalışma uzman personel tarafından ilgili ülkede geçerli olan tesisat yönetmelikleri ve bağlama şartlarına göre yapılacaktır. (⚡ VDE 0100, ⚡ ÖVE-ÖNORM E8001-1, ⚡ SEV 1000)
- Sadece orijinal yedek parça kullanın
- Cihazı kendiniz parçalarına ayırmayın. Onarım çalışmaları sadece yetkili servisler tarafından yapılacaktır.

Tesisat uyarıları 1 - 7

(Örnek olarak L 20 S ürünü gösterilmiştir)
L = Faz iletkeni (genellikle siyah veya kahverengi), N = Nötr iletken (genellikle mavi), PE = Muhtemel toprak hattı iletkeni (yeşil/sarı)
Dikkat: PE Korumucu iletken, bulunması durumunda izolasyon bandı ile bantlayın.

4 Sıva altı kablosu ile bağlantı, 5 aralık tutma elemanı ile sıva altı kablosu ile bağlantı.

Dikkat: Elektrik kablosuna açma ve kapama işlemini gerçekleştirmek için bir şalter takılabilir. Önemli: Elektrik kablolarının karıştırılması cihazın hasar görmesine yol açabilir. Lambanın 10 A kablo hattı koruma şalteri ile sigortalanmasına dikkat ediniz.

Fonksiyon 8

Alaca karanlık ayarı (Fabrika çıkış ayarı: Gündüz ışık işletmesi 2000 Lux):
Sensörün 2 - 2000 Lux arasında kademeli olarak ayarlanabilen devreye girme sınırı.
Ayar regülatörü ⚙ konumuna ayarlandığında = Gündüz ışık işletmesi yakl. 2000 Lux.
Ayar regülatörü ☞ konumuna ayarlandığında = Alaca karanlık işletmesi yakl. 2 Lux.
Gündüz ışık işletmesinde kapsama alanını ayarlamak için ayar regülatörü ☞ (gündüz ışık işletmesi) konumuna getirilecektir.

Zaman ayarı (Fabrika çıkış ayarı: 8 sn.):
8 sn. ile 35 dakika arasında kademeli olarak ayarlanabilen yanma süresi
Ayar düğmesi en kısa süre (8 san.)
Ayar düğmesi en uzun süre (35 dak.)
Kapsama alanı ayarlamaya işleminde en kısa sürenin ayarlanması tavsiye edilir.

Öneri! min. 5 dak.

Kapsama alanının ayarlanması

9 Örneğin yaya yolunu veya komşu arazisini kapsama alanı dışında bırakmak için kendinden yapışkanlı etiket kullanılabilir 10 Erişim mesafesi 2 - 10 m, sensör merceğinin 90° döndürülmesi ile ayarlanabilir.

İşletme Arızaları (Arıza / Sebebi ↔ Tamir)

Gerilim beslemesi yok / Sigorta arızalı, lamba şalterine basılmadı ↔ Yeni sigorta takın, şalteri açın, voltaj kontrol cihazı ile kabloyu kontrol edin. Yanmıyor / Ortam daha çok aydınlık ↔ devreye girme sınırına erişilinceye kadar bekleyin veya değeri yeniden ayarlayın / Ampul arızalı ↔ Ampülü değiştirin / Şebeke şalteri KAPALI ↔ açın / Kapsama alanı tam doğru ayarlanmadı ↔ yeniden ayarlayın. Kapanmıyor / Ortam yeterince aydınlık değil ↔ devreye girme sınırına erişilinceye kadar bekleyin veya değeri yeniden ayarlayın / kapsama alanında sürekli hareket mevcut ↔ Kapsama alanını değiştirin. İstenmeden devreye giriyor / Örneğin caddedeki otomobilleri kapsıyor ↔ Kapsama alanını değiştirin, sensör yönünü değiştirin. Erişim mesafesi değişikliği / farklı ortam sıcaklıkları ↔ soğuk havalarda sensör erişim mesafesini aşağıya döndürerek kısaltın, sıcak havalarda ise daha yükseğe ayarlayın.

Uygunluk Açıklaması

Bu ürün şu yönetmeliklere uygundur: Alçak Gerilim Yönetmeliği 2014/35/EU / EMV Yönetmeliği 2014/30/EU / RoHS Yönetmeliği 2011/65/EU / WEEE Yönetmeliği 2012/19/EU.

Fonksiyon Garantisi

Bu STEINEL ürünü yüksek itina ile üretilmiş olup geçerli olan yönetmeliklere uygun olarak fonksiyon ve güvenlik testlerinden geçirilmiş ve son olarak numune kontrolü işlemleri uygulanmıştır. STEINEL firması ürünün mükemmel durumda ve fonksiyon özelliklerine sahip olduğunu garanti eder. Cihaz 36 ay garantilidir ve garanti süresi cihazın alıcıya satıldığı günden itibaren başlar. Firmamız malzeme ve imalat hatalarından kaynaklanan arızaları giderir, garanti kapsamında verilen bu hizmetler arızalı parçanın onarımı veya değiştirilmesi şeklinde yapılır ve bu seçime firmamız karar verir. Sarf malzemeleri, yönetmeliklere aykırı kullanılan veya bakımdan kaynaklanan hasar ve eksiklikler garanti kapsamına dahil değildir. Bunun dışında yabancı eşyalar üzerinde oluşacak müteakip hasarlarda firmamızdan herhangi bir hak iddia edilemez. Garanti hizmetlerinden faydalanmak sadece, cihaz sökülmeden ve parçalarına ayrılmadan, özet arıza açıklaması, kasa fişi veya fatura (satın alışı tarihini belirten bayi kağıdı ile) ile iyi şekilde ambalajlanarak yetkili servis merkezine gönderilmesi ile gerçekleşir.

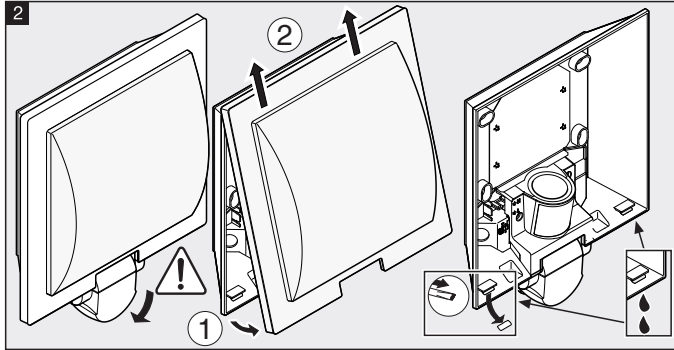
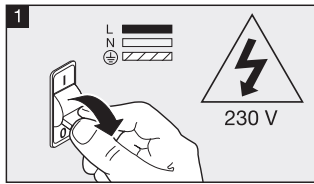
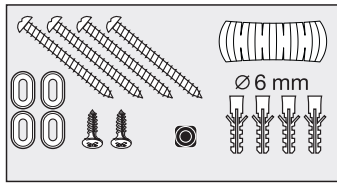
Servis:

Garanti süresi dolduktan sonra oluşan arızalar veya garanti kapsamında bulunmayan parçaların hasarlanması durumunda fabrika servisimiz gerekli tamir hizmetlerini verir. Bunun için lütfen cihazı iyi şekilde ambalajlayarak en yakın servis merkezimize postalayın.

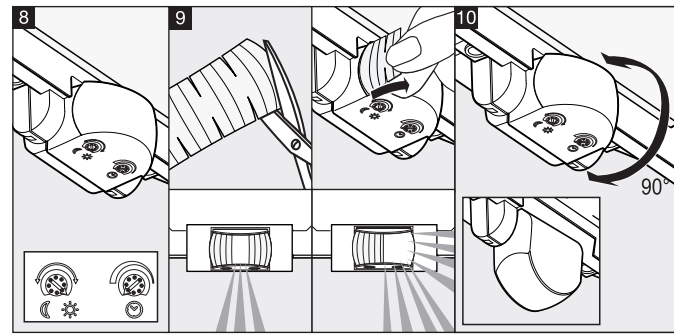
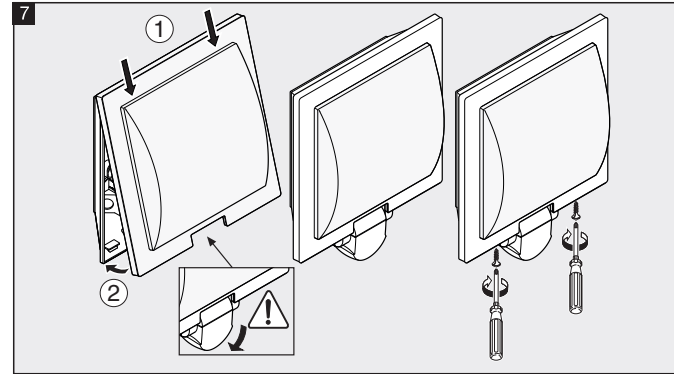
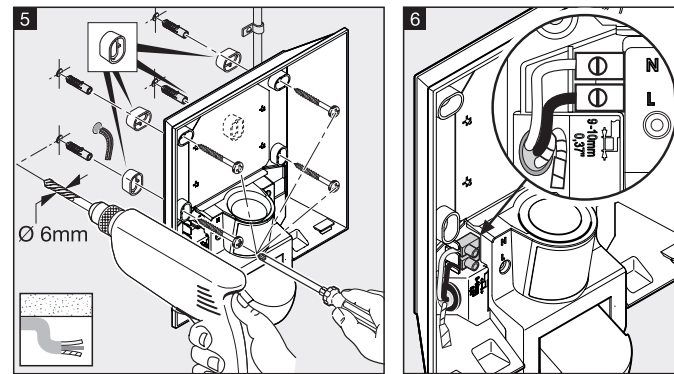
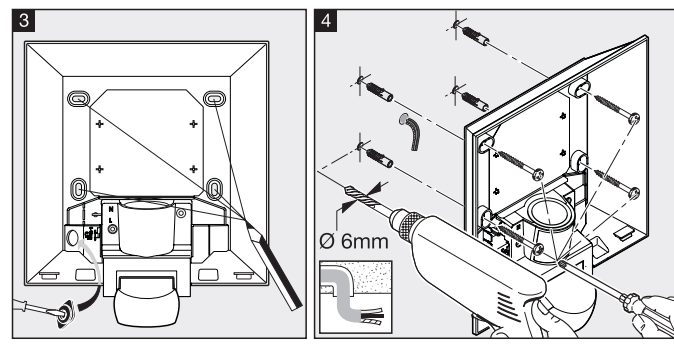


D	GB	F	NL	I	E	P	S	DK	FIN	N	GR	TR
H	CZ	SK	PL	RO	SLO	HR	EST	LT	LV	RUS		

	L 20 S: 250 x 230 x 85 mm L 22 S: 286 x 162 x 88 mm		max. 60 W / E27
	2 m		IP 44
	180°		2-2000 Lux
	max. 10 m		8 s - 35 min
	220-240 V, 50/60 Hz		- 20 °C / + 40 °C



110040232 06/2015_H



Működési elv
A mozgás bekapcsolja a világítást az Ön kényelme és biztonsága érdekében. A beépített pyro-elektromos infravörös érzékelő fel fogja a mozgó testek (emberek, állatok stb.) láthatatlan hő sugarazását. A berendezés a felfogott hő sugarazást elektronikus jellel alakítja, és ennek segítségével kapcsolja a lámpát. Akadályokon (pl. falon vagy ablaküvegen) keresztül a hő sugarzás nem érzékelhető, ezért a fényszóró sem kapcsolódik be.

Biztonsági tudnivalók
 ■ Szereléskor a csatlakoztatni kívánt vezetéknek feszültségmentesnek kell lennie. Ezért a szerelés megkezdése előtt kapcsolja le az áramot, és feszültség-ellenőrző segítségével ellenőrizze a feszültségmentességet!
 ■ A berendezés felszerelésekor hálózati feszültséggel dolgozik. Ezeket a munkákat ezért szakember által, a szokásos szerelési és csatlakoztatási előírásoknak megfelelően kell végrehajtani. (☞ VDE 0100, ☞ ÖVE-ÖNORM E8001-1, ☞ SEV 1000)
 ■ Csak eredeti alkatrészeket használjon!
 ■ Ne szerelje szét a berendezést! Javítását csak szakszerviz végezheti.

Felszerelési utasítások 1 - 7
(Példaként az L 20 S terméken ábrázolva)
 L = fázisvezeték (többnyire fekete vagy barna) N = nulla-vezeték (többnyire kék), PE = esetleges védőföldelés (zöld/sárga)
 Figyelem: A PE-vedőföldelést, ha van, szigetelőszalaggal szigetelni.

4 Csatlakozás vakolat alatti vezetékkezeléssel, 5 Csatlakozás vakolat feletti vezetékkezeléssel, távtartóval.
 Figyelem: A hálózati vezetékben magától értetődően elhelyezhető egy hálózati kapcsoló a berendezés be- és kikapcsolásához. Fontos: A csatlakozók felcserélése a berendezés károsodásához vezethet. Kérjük, vegye figyelembe, hogy a lámpát egy 10 A-es vezetékvédő megszakítóval biztosítani kell!

Funkciók 8
Alkonykapcsoló-beállítás (gyári beállítás: nappali üzem, 2000 Lux):
 Az érzékelő érzékelési küszöbe fokozatmentesen állítható 2 - 2000 Lux között.
 A szabályozó -ra állítva = nappali üzem, kb. 2000 luxnál.
 A szabályozót a -ra állítva = alkony-üzem, kb. 2 luxnál.
 Az érzékelési tartomány beállításánál nappali fénynél a szabályzó gombot állítsa a -ra (nappali üzemmód).

Időtartam-beállítás (gyári beállítás: 8 mp.):
 A világítási idő fokozatmentesen állítható 8 mp-től 35 percre.
 Legrövidebb idő-szabályzó gomb (8 mp).
 Leghosszabb idő-szabályzó gomb (35 perc).
 Az érzékelési tartomány beállításakor ajánlott a legrövidebb időt beállítani.

Az érzékelési tartomány finombeállítása
 9 takarómatricákkal, annak érdekében, hogy egyes területeket, pl. gyalogutakat vagy szomszédos telkeket kizárhassunk
 10 Hatótávolság 2 - 10 m, az érzékelő lencse 90°-os elfordításával.

Üzemzavarok (Üzemzavar) / Ok ↔ Megoldás
 Nincs feszültség / Kiegyezett a biztosíték, nincs bekapcsolva ↔ Új biztosíték, kapcsolja be a hálózati kapcsolót, ellenőrizze a vezeték feszültségellenőrzővel. **Nem kapcsol be** / A környezet még túl világos ↔ Várjon, amíg eléri az érzékenységi küszöböt, vagy állítsa be újra az értéket / A világítótestet kiegészítő Cserélje ki a világítótestet / A hálózati kapcsoló KI van kapcsolva ↔ Kapcsolja be / Az érzékelési tartomány nincs céltartományba állítva ↔ Állítsa be újra. **Nem kapcsol ki** / A környezet még nem elég világos ↔ Várjon, amíg eléri az érzékenységi küszöböt, vagy állítsa be újra az értéket / Állandó mozgás az érzékelési tartományban ↔ Módosítsa a tartományt. **Szükség esetén bekapcsol / PI**. autókát érzékel az utcán ↔ Módosítsa az érzékelési tartományt, fordítsa el az érzékelőt. **Hatótávolság-változás** / Eltérő környezeti hőmérsékletek ↔ Az érzékelő hatótávolságát hideg esetén csökkentse- az érzékelőt lefelé fordítva-, melegben állítsa magasabbra

Megfelelőségi tanúsítvány
 Ez a termék megfelel a 2014/35/EU jelű kistesztelési, a 2014/30/EU jelű EMV, valamint a 2011/65/EU jelű RoHS és 2012/19/EU jelű WEEE irányelvnek.

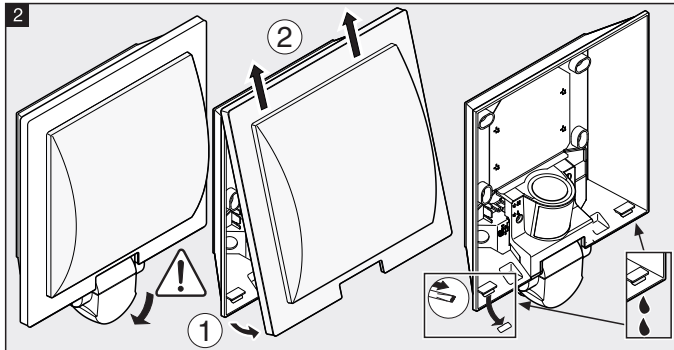
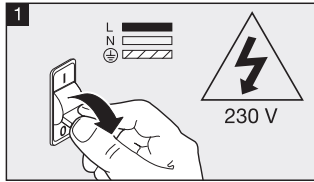
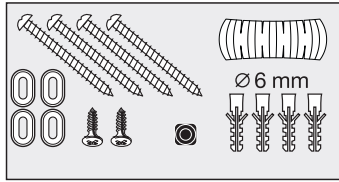
Működési garancia
 Ezt a Steinel-terméket a legnagyobb gondossággal készítették, az érvényes előírásoknak megfelelően működését és biztonságát ellenőrizték, majd szűrőpróba során tesztelték. A STEINEL garanciát vállal a kifogástalan minőségre és működésre. A garancia ideje 36 hónap, ami a vásárlás napján kezdődik. Minden olyan hibát kijavítunk, ami anyag- vagy gyártási hibára vezethető vissza. A garancia teljesítésének módját mi választjuk meg: ez lehet a hibás rész javítása vagy cseréje. Nem vállalunk garanciát káposnak kitétt alkatrészekre és olyan károsodásokra, amit szakszerűtlen kezelés vagy karbantartás okozott. Más tárgyakra következményként áttérhető károk a garanciából ki vannak zárva. A garanciát csak akkor vállaljuk, ha a készüléklet szétszerelés nélkül, a hiba rövid leírásával, pénztárbizonylattal vagy számlával (a vásárlás időpontjával, a kereskedő pecsétjével) együtt, szakszerűen becsomagolva az illetékes szervizállomásra küldték.

Szerviz:
 A garanciaidő eltelte után vagy nem garanciás esetekben gyári szervizünk elvégzi a javításokat. Kérjük, hogy a terméket szakszerűen becsomagolva küldje a legközelebbi szervizbe.

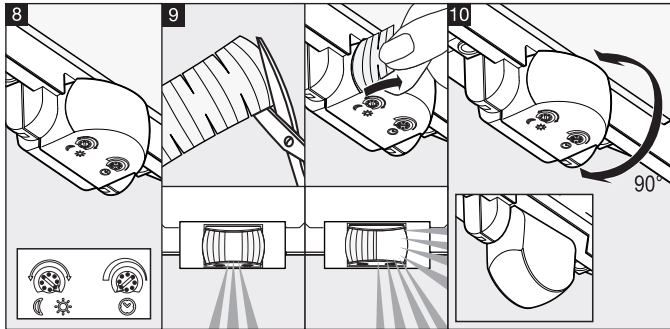
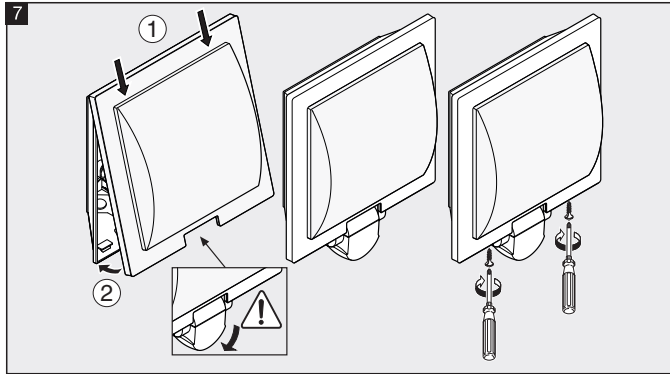
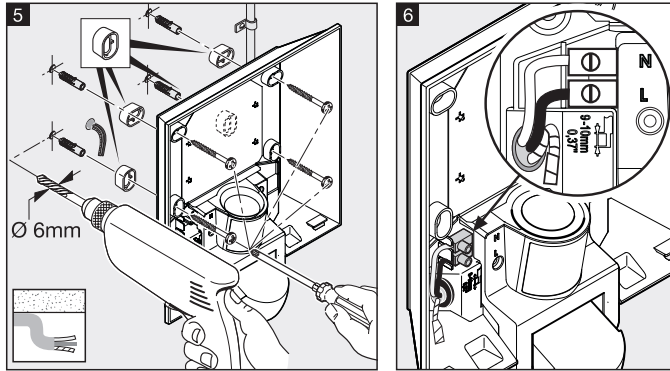
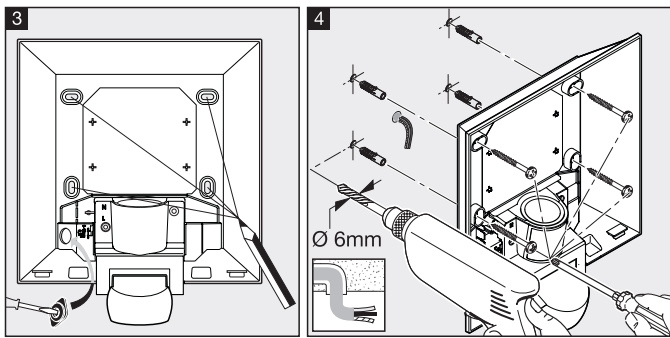


D	GB	F	NL	I	E	P	S	DK	FIN	N	GR	TR
H	CZ	SK	PL	RO	SLO	HR	EST	LT	LV	RUS		

	L 20 S: 250 x 230 x 85 mm L 22 S: 286 x 162 x 88 mm		max. 60 W / E27
	2 m		IP 44
	180°		2-2000 Lux
	max. 10 m		8 s - 35 min
	220-240 V, 50/60 Hz		- 20 °C / + 40 °C



110040232 06/2015_H



Princip činnosti

Pohyb zapínací osvětlení. Pro vaše pohodlí, pro vaši bezpečnost. Vestavěný pyroelektrický infračervený detektor zaznamená neviditelné tepelné záření vydávané pohybujícími se těly (osob, zvířat atp.). Takto zaznamenané tepelné záření je pak elektronicky převáděno na signál, který zapíná svítidlo. Tepelné záření neprochází překážkami, jakými jsou například zdi nebo skleněné tabule, a v těchto případech tedy k zapnutí nedochází.

Bezpečnostní pokyny

- Připojované elektrické vedení nesmí být během montáže pod napětím. Proto je nejprve třeba vypnout proud a poté pomocí zkoušečky napětí zkontrolovat, zda je vedení bez napětí.
- Při instalaci přístroje se jedná o práci na síťovém napětí. Musí proto být provedena odborníkem podle obvyklých předpisů pro instalaci elektrických zařízení a podmínek jejich připojení dle ČSN. (☉: VDE 0100, ☉: ÖVE-ÖNORM E8001-1, ☉: SEV 1000)
- Použijte jen originální náhradní díly.
- Přístroj sami nedemontujte. Opravu může provést jen odborný servis.

Pokyny k instalaci 1 - 7

(Zobrazeno příkladně na výrobku L 20 S)
L = fázový vodič (většinou černý nebo hnědý), N = neutrální vodič (většinou modrý), PE = případný ochranný vodič (zelenožlutý)
Pozor: Ochranný vodič PE, je-li k dispozici, izolovat lepicí páskou.

4 Připojovací kabel pod omítku, 5 připojovací kabel na omítku pomocí distančního držáku.

Pozor: V přírodním síťovém vedení může být samozřejmě zařazen běžný síťový vypínač. Důležité: Záměna vodičů může mít za následek poškození přístroje. Mějte prosím na paměti, že svítidlo musí být zajištěno jističem vedení o hodnotě 10 A.

Funkce 8

Soumrakové nastavení (nastavení z výroby: provoz za denního světla 2000 lx):
Prahovou reakční hodnotu senzoru je možno nastavovat plynule v rozmezí od 2 do 2000 lx.
Otočný regulátor nastavený na ☉: = provoz za denního světla, tedy asi 2000 lx.
Otočný regulátor nastavený na ☾ = soumrakový provoz, asi 2 lx.
K nastavení oblasti záchytu za denního světla je třeba nastavit otočný regulátor na ☉ (provoz za denního světla).

Časové nastavení

(nastavení z výroby: 8 s):
Doba, po kterou má svítidlo svítit, je plynule nastavitelná v rozmezí 8 s až 35 min.
Otočný regulátor nastavený na nejkratší čas (8 s)
Otočný regulátor nastavený na nejdelší čas (35 min.)
Při nastavování oblasti záchytu se doporučuje zvolit nejkratší čas.

Tip! min. 5 min.

Nastavení oblasti záchytu

9 krycím lepicím štítkem, aby bylo možno vymezit např. chodníky nebo sousední pozemky.
10 Dosah 2 - 10 m, otočením senzorové čočky o 90°.

Provozní poruchy (porucha / příčina ↔ náprava)

Bez napětí / defektní pojistka, síťový vypínač není zapnutý ↔ nová pojistka, zapněte síťový vypínač, zkoušečkou napětí zkontrolujte výkon. Nezapíná / velká intenzita světla v okolí ↔ počkejte, až bude dosaženo prahu citlivosti nebo znovu nastavte hodnotu / žárovka defektní ↔ vyměňte žárovku / síťový vypínač v poloze VYPNUTO ↔ zapnout / oblast záchytu není cíleně nastavena ↔ znovu nastavte. Nevyplíná / malá intenzita světla v okolí ↔ počkejte, až bude dosaženo prahu citlivosti nebo nastavte novou hodnotu / trvalý pohyb v oblasti záchytu ↔ změňte oblast. Zapíná v nevhodnou dobu / záchyt např. automobilů na ulici ↔ přestavit oblast, odchýlit senzor. Změna dosahu / změny okolní teploty ↔ při nižších teplotách zkrátit dosah senzoru jeho vychýlením, při vyšších teplotách nastavit delší dosah.

Prohlášení o shodě

Tento výrobek splňuje směrnici pro nízké napětí 2014/35/EU / směrnici EMC 2014/30/EU / směrnici RoHS 2011/65/EU / směrnici WEEE 2012/19/EU.

Záruka za funkčnost

Tento výrobek firmy STEINEL je vyráběn s maximální pozorností věnovanou jeho funkčnosti a bezpečnosti, které byly vyzkoušeny podle platných předpisů, přičemž se výrobek rovněž podrobil namátkové výstupní kontrole. Firma Steinel přebírá záruku za bezvadné provedení a funkčnost. Záruka se poskytuje v délce 36 měsíců a začíná dnem prodeje výrobku spotřebiteli. Odstranění vám budou výrobní vady a závady zapříčiněné vadným materiálem, přičemž záruka spočívá v opravě nebo výměně výrobku dle rozhodnutí servisu. Záruka se nevztahuje na vady a škody na dílech podléhajících opotřebení, na škody zapříčiněné nesprávným zacházením nebo údržbou ani na rozbití způsobené pádem. Uplatňování dalších nároků následných škod na cizích věcech je vyloučeno. Záruka bude uznána jen tehdy, bude-li nedemontovaný přístroj dobře zabalen, přiložen krátký popis závady, pokladniční strženka nebo faktura (datum prodeje a razítko prodejny), poslán na adresu příslušného servisu.

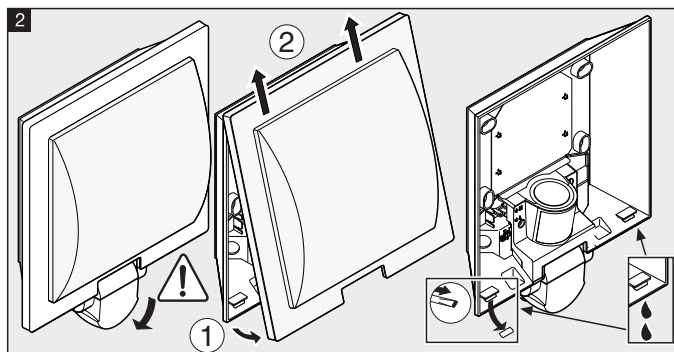
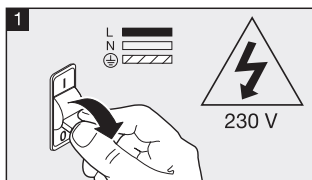
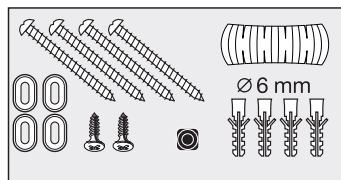
Servis:

Naše servisní opravny provádějí rovněž opravy po uplynutí záruční doby nebo opravy závad, na které se záruka nevztahuje. Dobře zabalený výrobek zašlete, prosím, i v tomto případě nejbližšímu servisnímu středisku.

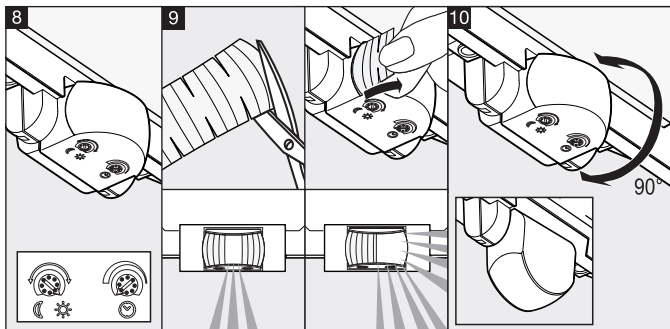
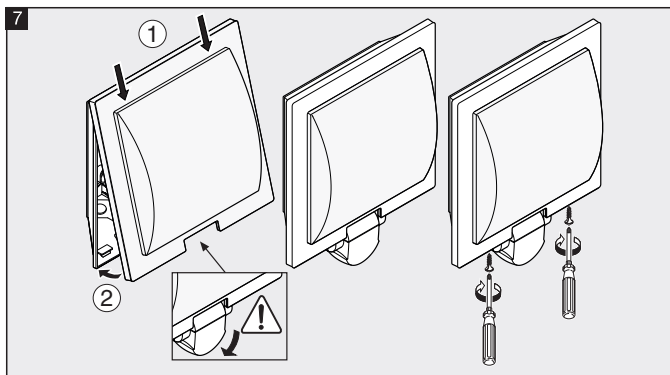
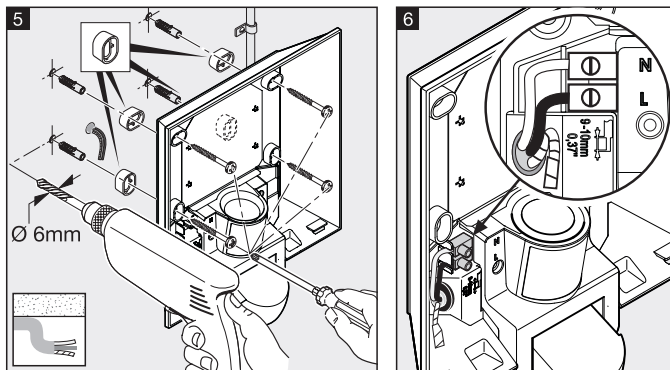
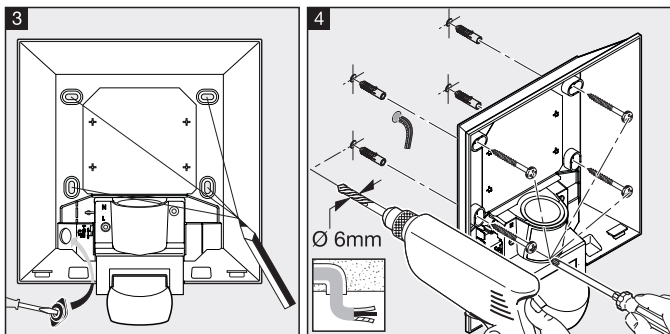


D	GB	F	NL	I	E	P	S	DK	FIN	N	GR	TR
H	CZ	SK	PL	RO	SLO	HR	EST	LT	LV	RUS		

	L 20 S: 250 x 230 x 85 mm L 22 S: 286 x 162 x 88 mm		max. 60 W / E27
	2 m		IP 44
	180°		2-2000 Lux
	max. 10 m		8 s - 35 min
	220-240 V, 50/60 Hz		- 20 °C / + 40 °C



110040232 06/2015_H



Princíp

Pohyb zapína svetlo. Pre vaše pohodlie, pre vašu bezpečnosť. Zabudovaný pyro-elektrický infračervený detektor sníma neviditeľné tepelné žiarenie pohybujúcich sa telies (osoby, zvieratá atď.). Takto zachytené tepelné žiarenie sa elektronicou prevádza a zapína svetlo. Cez prekážky, ako napr. múry alebo sklenené tabule, sa tepelné žiarenie nerozpozná, a preto teda nedôjde k zapnutiu.

Bezpečnostné pokyny

- Pri montáži musí byť pripájané elektrické vedenie bez napätia. Preto je potrebné najskôr vypnúť elektrický prúd a skontrolovať beznapätovosť pomocou skúšačky napätia.
- Pri inštalácii prístroja ide o prácu na sieťovom napätí. Musí ju preto vykonať odborné spôsobilá osoba v súlade s inštaláčnymi predpismi a podmienkami pre pripojenie platnými v danej krajine (☉- VDE 0100, ☉- ÖVE-ÖNORM E8001-1, ☉-SEV 1000).
- Používajte iba originálne náhradné diely.
- Prístroj sami nerozkladajte. Opravy smie vykonávať iba autorizovaný servis.

Pokyny pre inštaláciu 1 - 7

(Příklad zobrazený na výrobku L 20 S)
L = vodič vedúci elektrický prúd (väčšinou čierny alebo hnedý), N = neutrálny vodič (väčšinou modrý), PE = prípadný ochranný vodič (zelený/žltý)
Pozor: PE ochranný vodič, ak je k dispozícii, izolujte lepiacou páskou.

4 prípojka s podomietkovým vedením, 5 prípojka s nadomietkovým vedením cez diaľančný držiak.
Pozor: Na sieťový prívod sa môže samozrejme namontovať sieťový spínač na zapínanie a vypínanie. Dôležité: Zmena prípojok môže viesť k poškodeniu prístroja. Dbajte na to, že svetidlo musí byť istený ističom vedenia 10 A.

Funkcia 8

Nastavenie stmievania (nastavenie z výroby: prevádzka pri dennom svetle 2000 lx);
Plynulo nastaviteľný prah citlivosti senzora 2 - 2000 lx.
Regulátor nastavený na ☉ = prevádzka pri dennom svetle cca 2000 lx.
Regulátor nastavený na ☉ = prevádzka pri stmievaní cca 2 lx.
Pre nastavenie oblasti snímania pri dennom svetle treba nastavovací regulátor nastaviť na ☉ (prevádzka pri dennom svetle).

Nastavenie času

(nastavenie z výroby: 8 s);
Plynulo nastaviteľná doba svietenia od 8 s do 35 min.
Nastavovací regulátor - najkratší čas (8 s)
Nastavovací regulátor - najdlhší čas (35 min.)
Pri nastavovaní rozsahu snímania odporúčame zvoliť najkratší čas.

Tip! min.
5 min.

Nastavenie oblasti snímania

9 pomocou krycej nálepky, napr. na vymedzenie chodníkov alebo susediacich pozemkov
10 dosah 2 - 10 m, otočením šošovky senzora o 90°.

Prevádzkové poruchy (Porucha / Príčina ⇄ Náprava)

Chýba napätie / chýbná poisťka, svetidlo nie je zapnuté ⇄ **vymeňte poisťku, zapnite sieťový spínač, skontrolujte vedenie pomocou skúšačky napätia.**
Svetlo sa nezapína / prostredie je príliš svetlé ⇄ **počkajte na dosiahnutie prahu citlivosti alebo nanovo nastavte hodnotu / chybný svetelný zdroj ⇄ vymeňte svetelný zdroj / sieťový spínač vypnutý ⇄ zapnite spínač / oblasť snímania nie je nastavená cielene ⇄ nanovo nastavte.**
Svetlo sa nevypína / prostredie nie je dostatočne svetlé ⇄ **počkajte na dosiahnutie prahu citlivosti alebo nanovo nastavte hodnotu / trvalý pohyb v oblasti snímania ⇄ zmeňte oblasť.**
Svetlo sa zapína neželane / sníma napr. autá na ulici ⇄ **prestavte oblasť, senzor otočte do iného smeru.**
Zmena dosahu / iné teploty v okolitom prostredí ⇄ **v prípade chladu skráťte dosah senzora jeho otočením do iného smeru, v prípade tepla nastavte senzor na vyššiu hodnotu.**

Vyhľadanie o zhode

Tento výrobok spĺňa smernicu o nízkom napätí 2014/35/EÚ / smernicu o elektromagnetickej kompatibilite 2014/30/EÚ / smernicu RoHS 2011/65/EÚ / smernicu WEEE 2012/19/EÚ.

Záruka funkčnosti

Tento výrobok spoločnosti Steinel bol vyrobený s maximálnou dôslednosťou, skontrolovaný z hľadiska funkčnosti a bezpečnosti podľa platných predpisov a následne podrobený náhodnej kontrole. Steinel preberá záruku bezchybného stavu a funkčnosti. Záručná doba je 36 mesiacov a začína plynúť dňom predaja spotrebiteľovi. Odstránime nedostatky, ktoré vyplývajú z chyby materiálu alebo výrobné chyby, záručné plnenie sa uskutočňuje opravou alebo výmenou chybných dielov podľa nášho uváženia. Záručné plnenie sa nevzťahuje na poškodenie opotrebovateľných dielov ani na škody a nedostatky, ktoré vzniknú nesprávnym zaobchádzaním alebo údržbou. Ďalšie následné škody na cudzích veciach sú zo záruky vylúčené. Záruka je platná len vtedy, ak sa nerozobraný prístroj s krátkym popisom chyby spolu s účtenkou alebo faktúrou (dátum kúpy a pečiatka predajcu) zašle riadne zabalený do príslušného servisu.

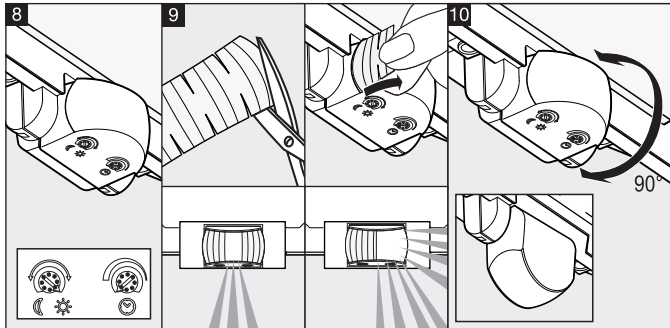
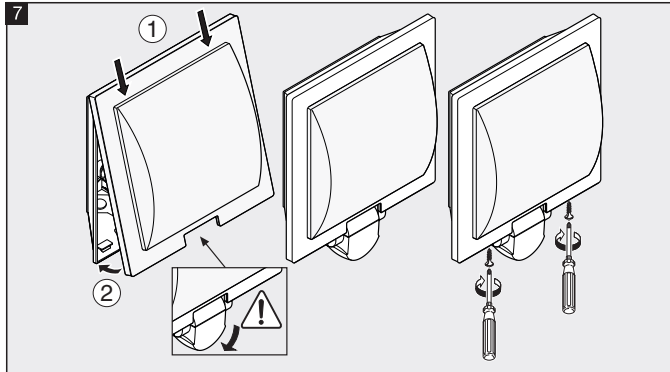
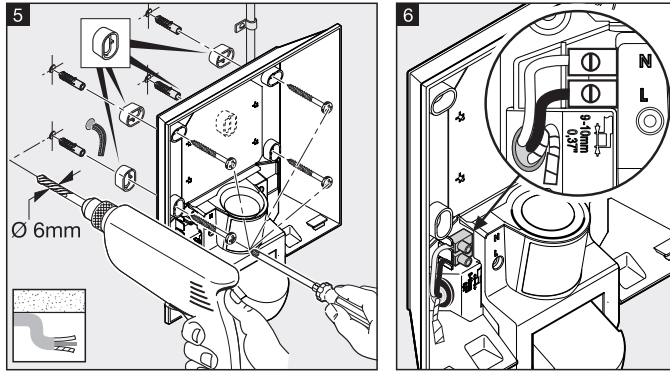
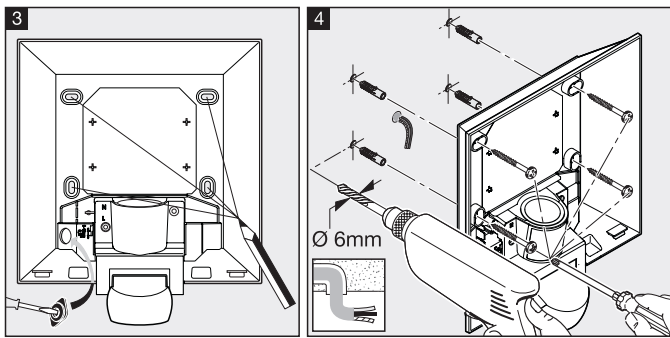
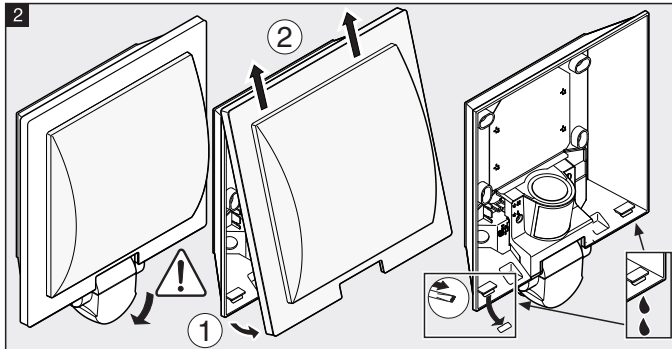
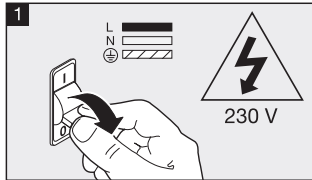
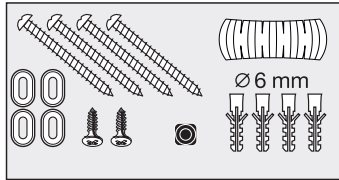
Servis:

Po uplynutí záručnej doby alebo v prípade chýb, na ktoré sa nevzťahuje záruka, vykonáva opravy náš dieľenský servis. Pošlite, prosím, dobre zabalený výrobok na adresu najbližšieho servisu.



D	GB	F	NL	I	E	P	S	DK	FIN	N	GR	TR
H	CZ	SK	PL	RO	SLO	HR	EST	LT	LV	RUS		

	L 20 S: 250 x 230 x 85 mm L 22 S: 286 x 162 x 88 mm		max. 60 W / E27
	2 m		IP 44
	180°		2-2000 Lux
	max. 10 m		8 s - 35 min
	220-240 V, 50/60 Hz		-20 °C / +40 °C



Zasada działania

Ruch włącza światło. Dla Twojego komfortu i bezpieczeństwa. Wbudowany piroelektryczny czujnik na podczerwień odbiera niewidzialne promieniowanie ciepłe, emitowane przez poruszające się ciała (ludzi, zwierząt itp.). Wykryte promieniowanie ciepłe jest elektronicznie przetwarzane i włącza lampę. Przeszkody, jak np. mury lub szyby szklane uniemożliwiają wykrycie promieniowania ciepłego, a zatem nie następuje włączenie lampy.

Wskazówki dotyczące bezpieczeństwa

- Przewód zasilający, który należy podłączyć podczas montażu, nie może być pod napięciem. Dlatego najpierw należy wyłączyć prąd i sprawdzić brak napięcia za pomocą próbnika.
- Podczas instalacji opisywanego urządzenia wykonywaną jest praca przy obecności napięcia sieciowego. Dlatego powinien ją wykonać specjalista, zgodnie z obowiązującymi w danym kraju przepisami dotyczącymi instalacji i podłączenia do zasilania elektrycznego. (⊖ - VDE 0100, ⊕ - ÖVE-ÖNORM E8001-1, ⊕ - SEV 1000)
- Stosować tylko oryginalne części zamienne.
- Nie wolno rozkładać urządzenia na części. Naprawę może wykonywać jedynie punkt serwisowy.

Wskazówki instalacyjne 1 - 7

(przedstawione na przykładzie produktu L 20 S)
L = przewód prądowy (najczęściej czarny lub brązowy) N = przewód neutralny (najczęściej niebieski), PE = przewód ochronny (zielony/złoty)
Uwaga: Przewód ochronny PE, jeżeli występuje, zabezpieczyć taśmą izolacyjną.

4 Podłączenie z przewodem podtynkowym, 5 Podłączenie z przewodem natynkowym przez element dystansowy.

Uwaga: W przewodzie zasilającym można oczywiście zainstalować wyłącznik sieciowy do ręcznego załączania i wyłączania lampy z czujnikiem. Ważne: Pomylenie zacisków może spowodować uszkodzenie urządzenia. Lampę należy zabezpieczyć wyłącznikiem ochronnym o mocy 10 A.

Działanie 8

Ustawianie progu czułości zmierzchovej (Ustawienie fabryczne: praca przy świetle dziennym 2000 luksów): Płynnie ustawiany próg czułości czujnika w zakresie 2–2000 luksów.
Pokrętko regulacyjne ustawione na znaku ☼ = praca przy świetle dziennym, ok. 2000 luksów.
Pokrętko regulacyjne ustawione na ☾ = praca o zmierzchu ok. 2 luksów.
Aby ustawić obszar wykrywania przy świetle dziennym, należy ustawić pokrętko regulacyjne w pozycji ☼ (tryb pracy dziennej).

Ustawianie czasu

(Ustawienie fabryczne: 8 s): Płynnie ustawiany czas świecenia lampy w zakresie od 8 s do 35 min.

Pokrętko regulacyjne najkrótszy czas (8 s)
Pokrętko regulacyjne najdłuższy czas (35 min)
Przy ustawianiu obszaru wykrywania czujnika zalecamy wybrać najkrótszy czas.

Regulacja obszaru wykrywania

9 Za pomocą przyklejanej osłony, np. w celu wykluczenia ścieżek lub sąsiednich posesji
10 Zasięg czujnika 2–10 m, przez obrócenie soczewki czujnika o 90°.

Zakończenia w pracy (Usterka / Przyczyna ↔ Usuwanie)

Brak napięcia / przepalony bezpiecznik, nie włączony wyłącznik sieciowy ↔ **złożyć nowy bezpiecznik, włączyć wyłącznik sieciowy, sprawdzić przewód próbnikiem napięcia. Nie włącza się** / otoczenie jest jeszcze za jasne ↔ **zaczekać aż zostanie osiągnięty próg czułości albo ustawić na nowo** / uszkodzona żarówka ↔ **wymienić żarówkę** / wyłączony wyłącznik sieciowy ↔ **włączyć** / niedokładnie ustawiony obszar wykrywania czujnika ↔ **wyregulować na nowo. Nie wyłącza się** / otoczenie nie jest jeszcze wystarczająco jasne ↔ **zaczekać aż zostanie osiągnięty próg czułości albo ustawić na nowo** / w obszarze wykrywania stałe ktoś się porusza ↔ **zmienić obszar wykrywania** / ustawienie na tryb stałego świecenia ↔ **przełączyć dwugrupowy ustawić na tryb automatyczny. Włącza się w niepożądanym momencie** / czujnik rejestruje np. ruch pojazdów na ulicy ↔ **zmienić obszar wykrywania, odchylić czujnik na dół. Zmiana zasięgu czujnika** / inne temperatury otoczenia ↔ **przy niższych temperaturach zmniejszyć zasięg wykrywania czujnika, odchylając go na dół, przy wyższych ustawić go wyżej.**

Deklaracja zgodności z normami

Produkt spełnia wymogi dyrektywy niskonapięciowej 2014/35/EU / dyrektywy o kompatybilności elektromagnetycznej 2014/30/EU / dyrektywy w sprawie stosowania niektórych niebezpiecznych substancji w sprzęcie elektrycznym i elektronicznym 2011/65/EU / dyrektywy w sprawie zużytych urządzeń elektrycznych i elektronicznych 2012/19/EU.

Gwarancja funkcjonowania

Niniejszy produkt FIRMY STEINEL został wykonany z dużą starannością. Prawidłowe działanie i bezpieczeństwo użytkowania potwierdzają przeprowadzone losowo kontrole jakości oraz zgodność z obowiązującymi przepisami. Firma STEINEL udziela gwarancji na prawidłową jakość i działanie. Okres gwarancji wynosi 36 miesięcy i rozpoczyna się z dniem sprzedaży użytkownikowi. W ramach gwarancji usuwamy braki wynikłe z wad materiałowych lub wykonawczych, świadczenie gwarancyjne nastąpi według naszej decyzji przez naprawę lub wymianę wadliwych części. Gwarancja nie obejmuje uszkodzenia części podlegających zużyciu eksploatacyjnemu, uszkodzeń i usterek spowodowanych przez nieprawidłową obsługę lub konserwację. Gwarancja nie obejmuje odpowiedzialności za szkody wtórne powstałe na przedmiotach trzecich. Gwarancja udzielana jest tylko w przypadku, jeżeli prawidłowo zapakowane urządzenie (nierozłożone na części) wraz z krótkim opisem usterki, paragonem lub rachunkiem zakupu (opatrzonym datą zakupu i pieczęcią sklepu) odesłane zostanie do właściwego punktu serwisowego.

Serwis:

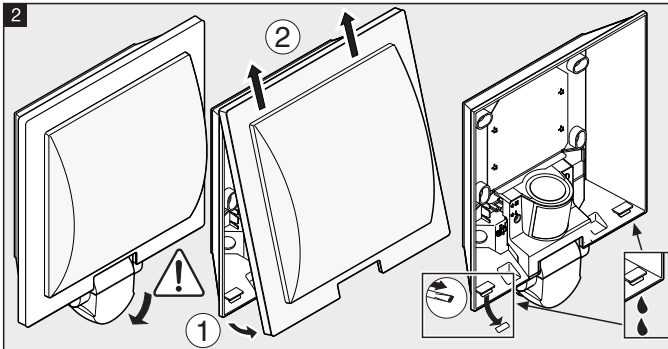
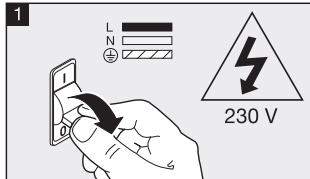
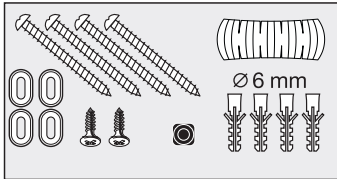
Po upływie okresu gwarancji albo w razie usterek nie objętych gwarancją naprawy wykonuje nasz serwis firmowy. Prosimy o przesłanie dobrze zapakowanego urządzenia do najbliższego punktu serwisowego.

L22S

L20S

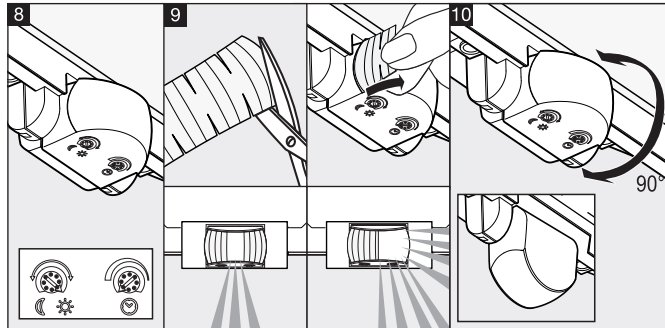
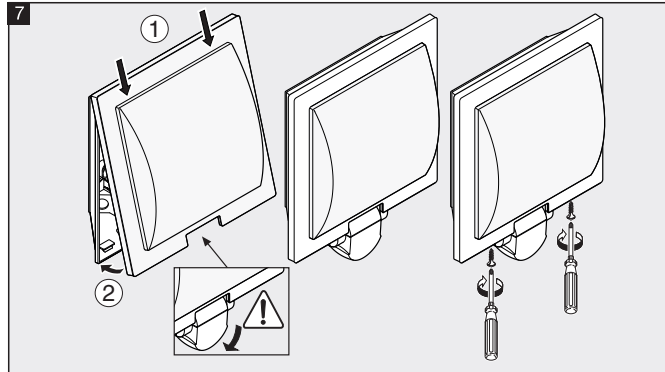
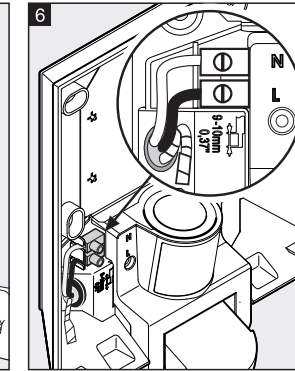
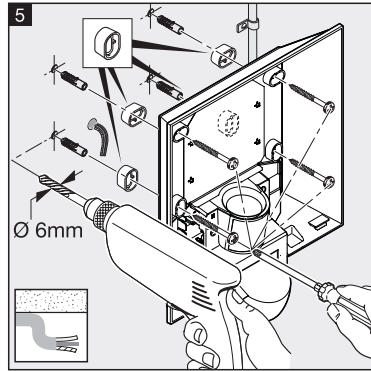
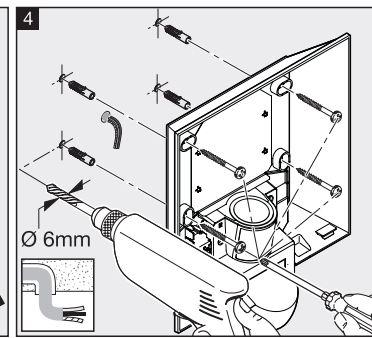
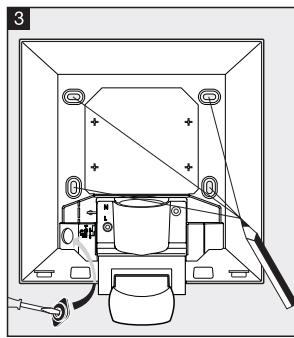
D	GB	F	NL	I	E	P	S	DK	FIN	N	GR	TR
H	CZ	SK	PL	RO	SLO	HR	EST	LT	LV	RUS		

	L 20 S: 250 x 230 x 85 mm L 22 S: 286 x 162 x 88 mm		max. 60 W / E27
	2 m		IP 44
	180°		2-2000 Lux
	max. 10 m		8 s - 35 min
	220-240 V, 50/60 Hz		- 20 °C / + 40 °C



110040232 06/2015_H

1



2

Principiul de funcționare

Orice mișcare face să se aprindă lumina. Pentru confortul și siguranța dumneavoastră. Senzorul piroelectric, cu infraroșu, detectează căldura invizibilă emanată de corpurile aflate în mișcare (oameni, animale etc.). Radiația termică astfel detectată este interpretată electronic și determină aprinderea luminii. Prin obstacole, cum ar fi zidurile sau geamurile, nu se poate detecta radiația termică, din acest motiv nici lumina nu se va aprinde.

Instrucțiuni de siguranță

- Pe toată durata montajului cablu electric de alimentare trebuie să fie scos de sub tensiune. Opriti așadar curentul și verificați cu un tester de tensiune, să nu mai existe curent pe cablu.
- Instalarea senzorului presupune și o intervenție la rețeaua electrică. Montajul trebuie realizat prin urmare de către un specialist conform normelor de instalare și a condițiilor de racordare valabile în țara dumneavoastră. (⊖- VDE 0100, ⊕-ÖVE-ÖNORM E8001-1, ⊖-SEV 1000)
- Folositi doar piese de schimb originale.
- Nu demontați senzorul. Reparația trebuie efectuată într-un atelier specializat.

Instrucțiuni de instalare 1 - 7

(ilustrat cu ajutorul produsului L 20 S, drept exemplu)
L = cablu de fază (de cele mai multe ori negru sau maro), N = cablu de nul (de cele mai multe ori albastru), PE = eventual cablu de protecție (verde/galben)
Atenție: cablul de protecție PE, dacă există, trebuie izolat cu bandă adezivă.

4 Montaj cu cablu de alimentare încastrat în perete, 5 Montaj cu cablu de alimentare pozat pe perete, cu distanțiere

Atenție: Pe cablul de alimentare se poate monta bineînțeles un întrerupător de pornire/oprire. Important: O inversare a legăturilor poate duce la deteriorarea senzorului. Vă rugăm să aveți în vedere că lampa trebuie prevăzută cu un întrerupător de protecție de 10 A.

Mod de funcționare 8

Reglarea activării (valoarea setată din fabrică: regim de zi: 2000 luși):

Nivelul de activare a senzorului poate fi reglat continuu între 2 și 2000 luși.

Butonul de reglare poziționat pe ☼ = regim de zi cca. 2000 luși.

Butonul de reglare poziționat pe ☾ = regim de inserare cca. 2 luși.

Pentru stabilirea ariei de detecție la lumina zilei poziționați butonul de reglare pe ☼ (regim de zi).

Reglarea timpului (valoarea setată din fabrică: 8 sec.):

Durata de iluminare poate fi reglată continuu între 8 sec. și 35 min.

Butonul de reglaj poziționat pe ⌚ = timpul cel mai scurt (8 sec)

Butonul de reglaj poziționat pe ⌚ = timpul cel mai lung (35 min)

La stabilirea ariei de detecție se recomandă selectarea duratei celei mai scurte.

Indicație! min. 5 minute

Ajustarea ariei de detecție

9 Prin mascare cu oburatoarele cu folie adezivă, de exemplu pentru a exclude din aria de detecție anumite căi de acces sau terenuri învecinate.

10 Rază de acțiune: 2 - 10 m, prin rotirea lentilei senzorului cu 90°.

Erori de funcționare (Defecțiuni / Cauză ↔ Remediu)

Tensiune lipsă / Siguranță defectă sau necuplată ↔ Montați o siguranță nouă, cuplați întrerupătorul de rețea, verificați cablul cu ajutorul unui tester de tensiune. **Lumina nu se aprinde** / Lumina naturală din încăpere este încă suficient de puternică ↔ Așteptați până se atinge pragul de activare sau reglați iarăși valoarea nivelului respectiv / Bec defect ↔ Schimbați becul / Întrerupătorul de rețea este OPRIT ↔ Cuplați întrerupătorul de rețea / Aria de detecție nu a fost reglată corect ↔ Ajustați-o din nou. **Lumina nu se stinge** / Lumina naturală din încăpere nu este încă suficient de puternică ↔ Așteptați până se atinge pragul de dezactivare sau reglați iarăși valoarea nivelului respectiv / Se înregistrează mișcări continue în aria de detecție ↔ Modificați aria de detecție. **Lumina se aprinde în momente greșite** / Se detectează, de exemplu, mașini pe stradă ↔ Reglați aria de detecție, rotiți senzorul. **Raza de acțiune variază** / Temperatura ambientală variază ↔ Când este frig, micșorați raza de acțiune a senzorului prin rotirea acestuia, iar când este cald, măriți-o.

Declarație de conformitate

Acest produs corespunde: Directivei pentru joasă tensiune 2014/35/UE, Directivei pentru compatibilitate electromagnetică 2014/30/UE, Directivei RoHS 2011/65/UE și Directivei DEEE privind deșeurile de echipamente electrice și electronice 2012/19/UE.

Garanție

Acest produs Steinel a fost fabricat cu maximă atenție, verificat din punctul de vedere al funcționării și al siguranței și supus unor controale aleatorii. Steinel garantează construcția și funcționarea ireproșabilă a acestui produs. Termenul de garanție este de 36 de luni și se scurge de la data vânzării produsului către consumator. Remedii defectele de material și de fabricație prin repararea sau înlocuirea pieselor defectuoase, alegerea aparținându-ne. Garanția nu acoperă consumabilele și nici stricăciunile sau defecțiunile cauzate de manipularea ori întreținerea incorectă a produsului. Este exclusă compensarea daunelor provocate unor alte obiecte. Garanția este valabilă doar dacă aparatul nedezasamblat este trimis la atelierul competent într-un ambalaj adecvat, împreună cu o scurtă descriere a defecțiunii, cu bonul de casă sau cu factura (cu data cumpărării și cu ștampila distribuitorului).

Service:

Service-urile noastre remediază și defecte, care nu fac obiectul garanției sau pentru care aceasta expirat. Vă rugăm să trimiteți produsul bine ambalat la cel mai apropiat service.

3

Načelo delovanja

Premik vklopi in izklopi luč. Za vaše udobje in varnost. Vgrajeni piro-električni infrardeči detektor zazna nevidno izžarevanje toplote teles, ki se premikajo (ljudi, živali itd.). Prestreženo toplotno sevanje se elektronsko pretvori ter vklopi svetilko. Toplotno sevanje ni zaznano, kadar so napoti ovire, kot so npr. zidovi in steklene šipe, zato se luč ne vklopi.

Varnostna navodila

- Ob montaži mora biti električni vodnik, ki ga boste priključili, brez napetosti. Zato najprej odklopite tok in preverite s preizkuševalcem električne napetosti, če res ni več napetosti.
- Instalacija naprave pomeni tudi delo na omrežni napetosti. Zato jo mora izvesti strokovnjak v skladu z lokalnimi predpisi za instalacijo in pogoji priključitve. (⊖- VDE 0100, ⊕- ÖVE-ÖNORM E8001-1, ⊕-SEV 1000)
- Uporabljajte le originalne nadomestne dele.
- Naprave ne razstavlajte sami. Popravila lahko izvajajo le strokovne delavnice.

Navodila za instalacijo 1 - 7

(ilustrativno predstavljeno na izdelku L 20 S)
 L = vodnik pod napetostjo (največkrat črn ali rjav), N = nevtralni vodnik (največkrat moder), PE = morebitni zaščitni vodnik (zelen/rumen)
 Pozor: PE-zaščitni vod, če je prisoten, izolirajte s selotejmom.

4 Priključitev s podometno napeljavo, 5 Priključitev z nadometno napeljavo z distančnikom.

Pozor: V dovod na omrežje seveda lahko namontirate omrežno stikalo za prižiganje ali ugašanje. Pomembno: Menjava priključkov lahko privede do poškodovanja naprave. Upoštevajte, da je potrebno svetilko zavarovati z 10A varovalnim stikalom.

Delovanje 8

Nastavitev osvetljenosti (tovarniška nastavitev: delovanje z dnevno lučjo 2000 lukssov
 Možnost brezstopenskega nastavljanja odzivnega pragu senzorja od 2 – 2000 Luxov.
 Nastavitev na vrednost ☼ = pomeni dnevno delovanje ca. 2000 lukssov.
 Nastavitveni gumb v položaju ☾ = obratovanje v mraku pri pribl. 2 luksih.
 Za nastavitev območja zaznavanja pri dnevni svetlobi je gumb za reguliranje potrebno nastaviti na ☼ (delovanje ob dnevnih svetlobah).

Nastavitev časa (tovarniška nastavitev: 8 sek.)

Brezstopenjsko nastavljam čas svetilnosti od 8 sek. do 35 min.

Nastavitveni regulator najkrajši čas (8 sek.).

Nastavitveni regulator najdaljši čas (35 min.).

Pri nastavljanju območja zaznavanja priporočamo izbiro najkrajšega časa.

Nasvet!



Nastavitev območja zaznavanja

9 Z nalepkami za zastiranje lahko iz območja zaznavanja izločite npr. poti in sosednja zemljišča.
 10 Doseg 2 – 10 m, z vrtenjem senzorske leče za 90°.

Motnje pri delovanju (Motnja / Vzrok ↔ Ukrep)

Brez napetosti / varovalka pokvarjena ↔ nova varovalka, vklopite omrežno stikalo, preverite napeljavo z indikatorjem napetosti. **Luč se ne vklopi** / Okolica presvetla ↔ počakajte, da je dosežen vklopni prag ali vrednost nastavite na novo / Okvarjena žarnica ↔ zamenjajte žarnico / Omrežno stikalo IZKLOP ↔ vklopite ga / Območje zaznavanja ni ciljno nastavljeno ↔ na novo ga nastavite. **Luč se ne izklopi** / Okolica še ni dovolj svetla ↔ počakajte, da je dosežen vklopni prag ali vrednost nastavite na novo / stalno gibanje v območju zaznavanja ↔ spremenite območje zaznavanja. **Neželena vklapljanje luči** / Zaznavanje npr. avtomobilov na cesti ↔ spremenite območje, senzor obrnite proč. **Spreminjanje dosega** / druge temperature okolice ↔ v mirazu senzor obrnite navzdol in doseg skrajšajte, ob toploti nastavite višje

Izjava o skladnosti

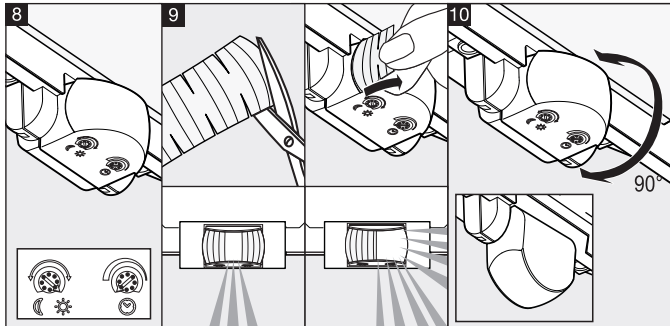
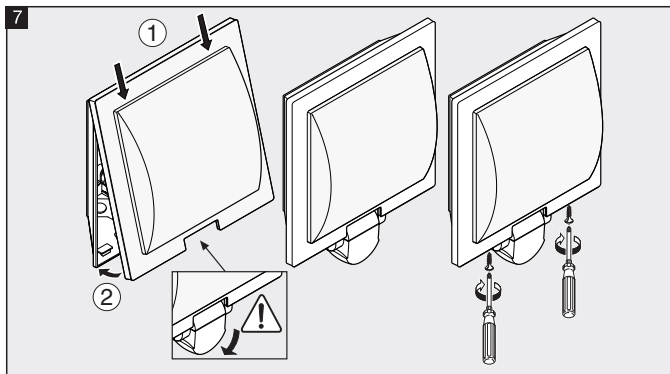
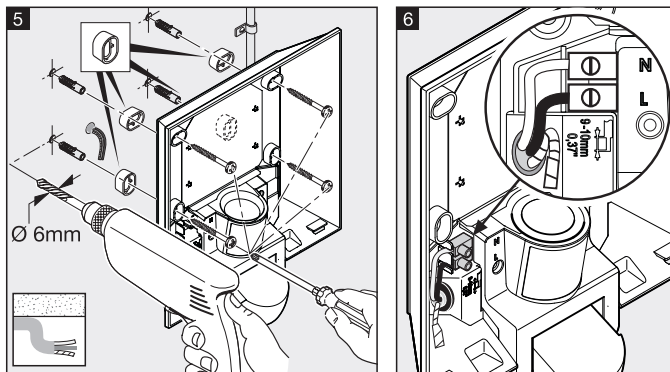
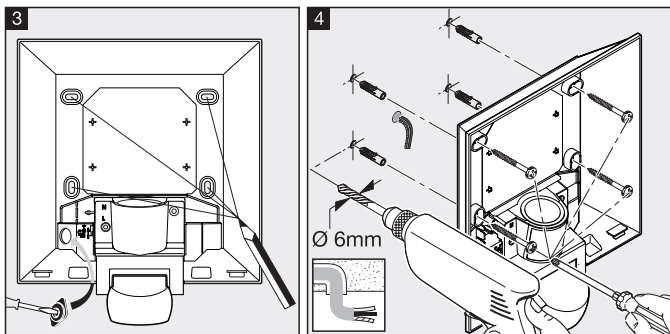
Ta proizvod izpolnjuje zahteve Direktive o nizki napetosti 2014/35/EU, Direktive o elektromagnetni združljivosti 2014/30/EU, Direktive o omejevanju uporabe določenih nevarnih snovi v električni in elektronski opremi 2011/65/EU in Direktive OEEQ 2012/19/EU.

Garancija za delovanje

Ta proizvod podjetja je bil izdelan z veliko skrbnostjo, preverjen glede delovanja in varnosti po veljavnih predpisih ter končno podvržen naključni kontroli. Podjetje Steinel daje garancijo na brezhibno kakovost ter delovanje. Garancija velja 36 mesecev od dneva nakupa. Odstranjujemo pomanjkljivosti, ki so posledica napak v materialu ali izdelavi, obveznost garancije pa je izpolnjena ob popravilu ali menjavi delov z napakami po naši izbiri. Garancija ne velja za škodo na obrabnih delih ter za škodo in napake, ki so nastale zaradi nepravilne uporabe ali vzdrževanja. Nadaljnje poškodbe na drugih predmetih so izključene. Garancija bo odobrena v primeru, da pošljete nerazstavljeno napravo s kratkim opisom napake ter pritrilom o nakupu oz. računom (datum nakupa in štampiljka trgovca), dobro zapakirano na ustrezne servisne službe.

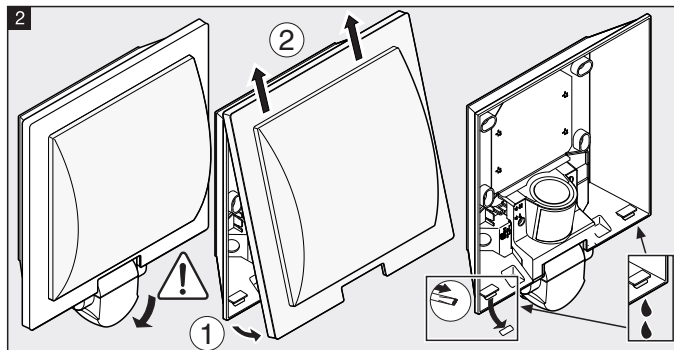
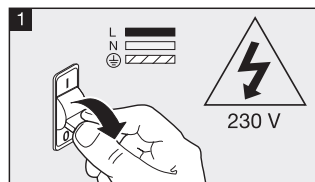
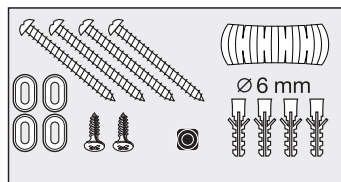
Servis:

Po poteku garancijske dobe ali pri napakah brez garancijske pravice izvajamo popravila naš servisni obrat. Prosimo, da izdelek pošljete dobro zapakiran na naslov servisne službe.



D	GB	F	NL	I	E	P	S	DK	FIN	N	GR	TR
H	CZ	SK	PL	RO	SLO	HR	EST	LT	LV	RUS		

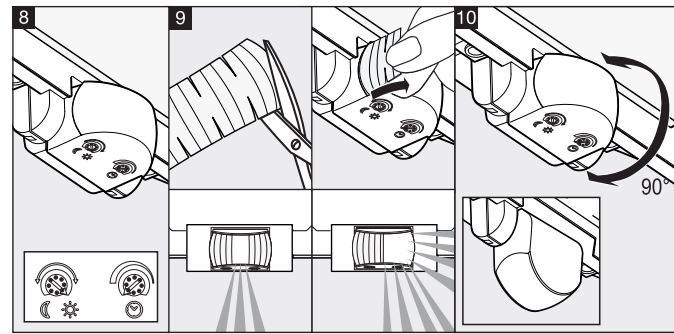
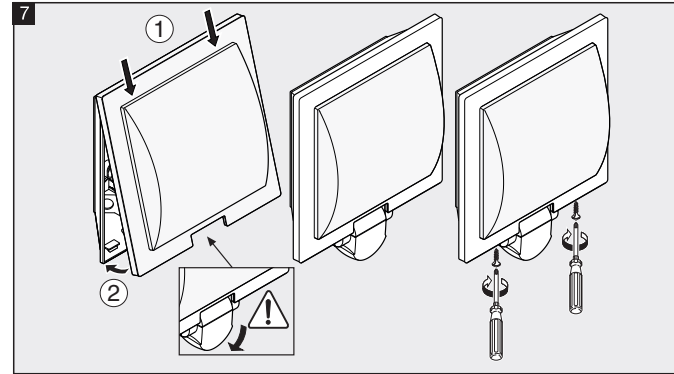
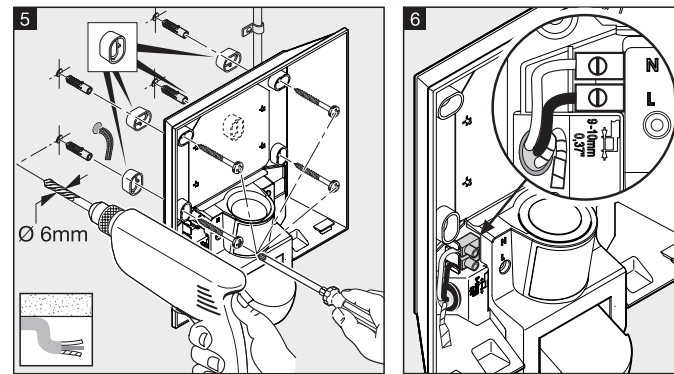
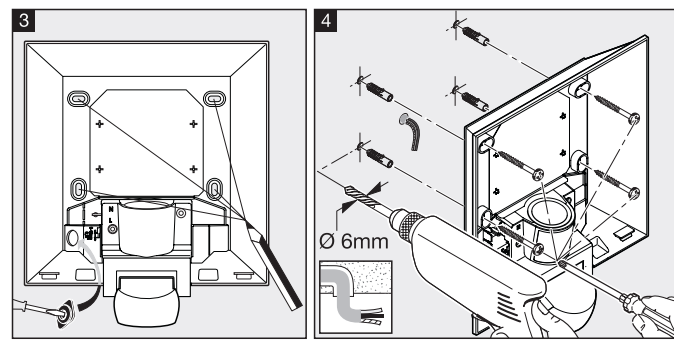
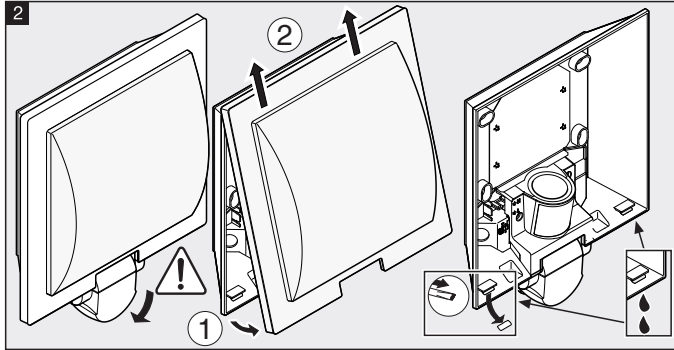
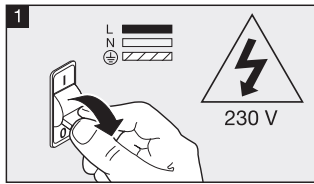
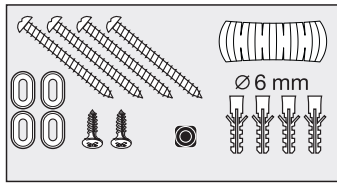
	L 20 S: 250 x 230 x 85 mm L 22 S: 286 x 162 x 88 mm		max. 60 W / E27
	2 m		IP 44
	180°		2-2000 Lux
	max. 10 m		8 s - 35 min
	220-240 V, 50/60 Hz		- 20 °C / + 40 °C





D	GB	F	NL	I	E	P	S	DK	FIN	N	GR	TR
H	CZ	SK	PL	RO	SLO	HR	EST	LT	LV	RUS		

	L 20 S: 250 x 230 x 85 mm L 22 S: 286 x 162 x 88 mm		max. 60 W / E27
	2 m		IP 44
	180°		2-2000 Lux
	max. 10 m		8 s - 35 min
	220-240 V, 50/60 Hz		-20 °C / +40 °C



Princip rada
Pokret uključuje svjetlo. Za Vašu udobnost, za Vašu sigurnost. Ugrađeni piroelektrični infracrveni detektor otkriva nevidljivo toplinsko zračenje tijela koja se pred njim kreću (ljudi, životinje itd.). Tako detektirano toplinsko zračenje elektronički se pretvara i uključuje svjetlo. Zbog prepreka kao što su npr. zidovi ili prozori, ne prepoznaje se toplinsko zračenje, pa prema tome nema ni uključivanja.

- Sigurnosne upute**
- Kod montaže električni vod koji treba priključiti ne smije biti pod naponom. Pri tome kao prvo morate isključiti struju i pomoću ispitivača napona provjeriti je li uspostavljeno beznaponsko stanje.
 - Kod instalacije uređaja radi se s mrežnim naponom. Zbog toga se ona mora izvršiti stručno i u skladu s državnim propisima o instalacijama i uvjetima priključivanja. (Ⓢ- VDE 0100, Ⓢ-ÖVE-ÖNORM E8001-1, Ⓢ-SEV 1000)
 - Koristite samo originalne rezervne dijelove.
 - Nemojte samostalno rastavljati uređaj. Popravak se smije obavljati samo u stručnoj radionici.

Upute za instalaciju 1 - 7
(Primjer je prikazan na proizvodu L 20 S)
L = vodič koji provodi struju (većinom crni ili smeđi), N = neutralni vodič (većinom plavi), PE = eventualno zaštitni vodič (zeleno/žuta)
Pozor: PE - zaštitni vodič, ako postoji, izolirati ljepljivom trakom.

4 Priključak s podžbuknim vodom, 5 Priključak s nadžbuknim vodom preko distance.
Pozor: Naravno da u mrežnomvodu može biti montirana mrežna sklopka za uključivanje i isključivanje. Važno: Slučajna zamjena priključaka može uzrokovati oštećenje uređaja. Obratite pozornost na to da svjetiljka mora biti osigurana sklopkom za zaštitu vodiča od 10 A.

Funkcija 8
Podešavanje svjetlosnog praga (tvornička podešenost: režim rada danjeg svjetla 2000 luksa):
Kontinuirano podešiv prag aktiviranja senzora od 2 - 2000 luksa.
Regulator podešen na ☼ = danje svjetlo oko 2000 luksa.
Regulator podešen na ☾ = zatamnjivanje oko 2 luksa.
Za podešavanje područja detekcije kod danjeg svjetla regulator treba podesiti na ☼ (danje svjetlo).
Podešavanje vremena (tvornička podešenost: 8 sek):
Kontinuirano podešivo trajanje svjetla od 8 sek. do 35 min.
Regulator podešen na najkraće vrijeme (8 sek.).
Regulator podešen na najduže vrijeme (35 min.).
Prilikom podešavanja područja detekcije preporučuje se odabrati najkraće vrijeme.

Savjet! Min. 5 min

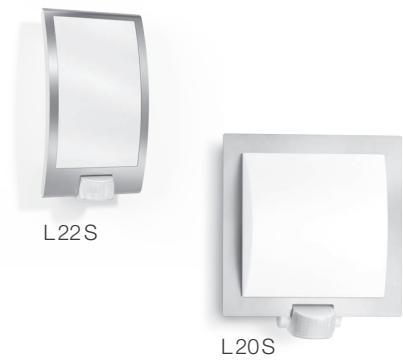
Podešavanje područja detekcije
9 Pokrivenom naljepnicom kako bi se izostavile npr. staze ili susjedna imanja
10 Domet 2 - 10 m, zakretanjem senzorske leće za 90°.

Smetnje u radu (Smetnja / Uzrok ↔ Pomoć)
Bez napona / neispravan osigurač, nije uključeno ↔ stavite novi osigurač, uključite mrežnu sklopku, provjerite vod ispitivačem napona. **Ne uključuje** / okolina je još presvijetla ↔ pričeka dok se ne dostigne prag aktiviranja ili iznova podesiti vrijednost / neispravno rasvjetno tijelo ↔ zamijeniti rasvjetno tijelo / mrežna sklopka je ISKLJUČENA ↔ uključiti / područje detekcije nije ciljano podešeno ↔ iznova podesiti. **Ne isključuje** / okolina još nije dovoljno svijetla ↔ pričeka dok se ne dostigne prag aktiviranja ili iznova podesiti vrijednost / trajno kretanje u području detekcije ↔ promijeniti područje. **Neželjeno uključuje** / detekcija npr. automobila na ulici ↔ premjestiti područje, zakrenuti senzor. **Promjena dometa** / druge temperature okoline ↔ u slučaju hladnoće smanjiti domet senzora zakretanjem, u slučaju topline podesiti ga više.

Izjava o usklađenosti
Ovaj proizvod ispunjava zahtjeve Direktive o niskom naponu 2014/35/EU / Direktive o elektromagnetnoj podnošljivosti (EMV) 2014/30/EU / Direktive o ograničenju korištenja određenih opasnih materijala u električnim i elektroničkim uređajima (RoHS) 2011/65/EU / Direktive o otpadnim električnim i elektroničkim uređajima i opremi (WEEE) 2012/19/EU.

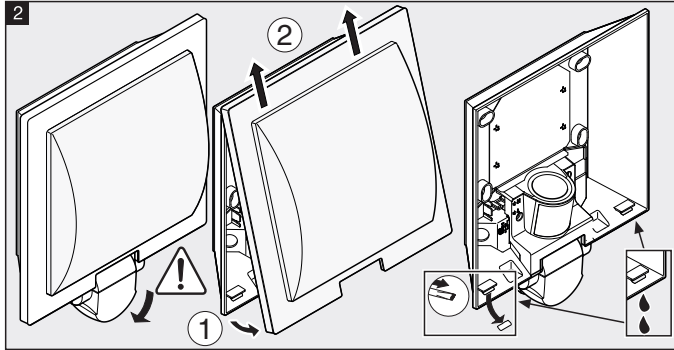
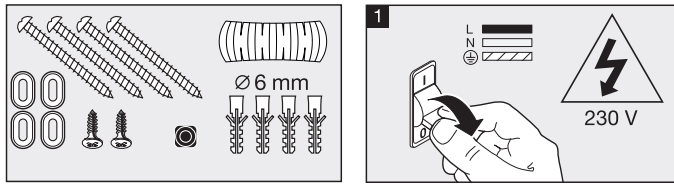
Jamstvo za funkcionalnost
Ovaj Steinell-ov proizvod izrađen je uz veliku pažnju, njegovo funkcioniranje i sigurnost ispitani su prema važećim propisima i na kraju je proizvod podvrgnut kontroli uzorka. Steinell preuzima jamstvo za besprijekornu kakvoću i funkcionalnost. Jamstveni rok iznosi 36 mjeseci i započinje s danom prodaje potrošaču. Uklanjamo nedostatke koji su posljedica grešaka na materijalu ili tvorničke greške, realizacija jamstva izvršava se popravkom ili zamjenom dijela s greškom po našem izboru. Jamstvo ne daje u slučaju oštećenja na potrošnim dijelovima, kao i šteta i nedostataka koji nastanu zbog nestručnog rukovanja ili održavanja. Posljedice štete na drugim predmetima su isključene. Jamstvo se priznaje samo ako nerastavljeni, dobro zapakiran uređaj pošaljete zajedno s kratkim opisom greške i računom (datum kupnje i pečat trgovine) nadležnoj servisnoj službi.

Servis:
Nakon isteka jamstvenog roka ili kad se utvrdi nedostatak bez jamstva, popravak će se izvršiti u tvornici. Molimo vas da dobro zapakiran proizvod pošaljete najbližoj servisnoj službi.

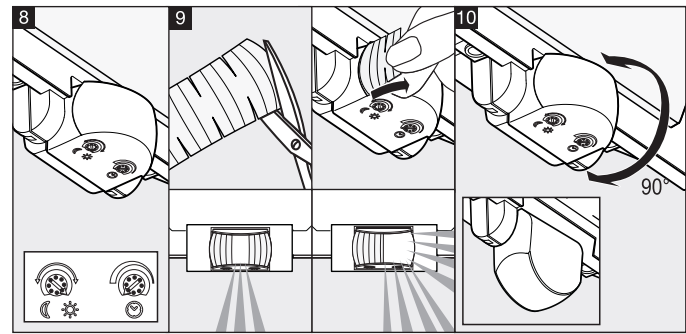
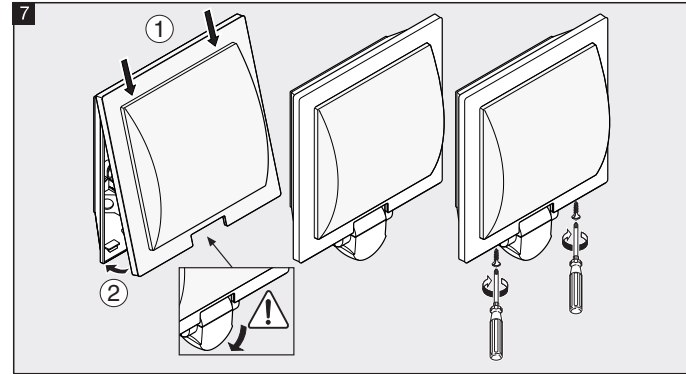
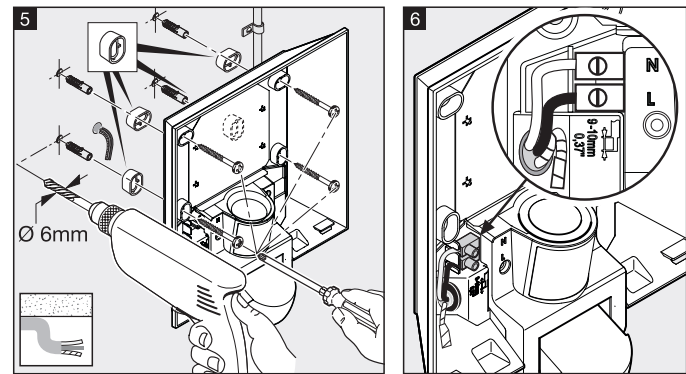
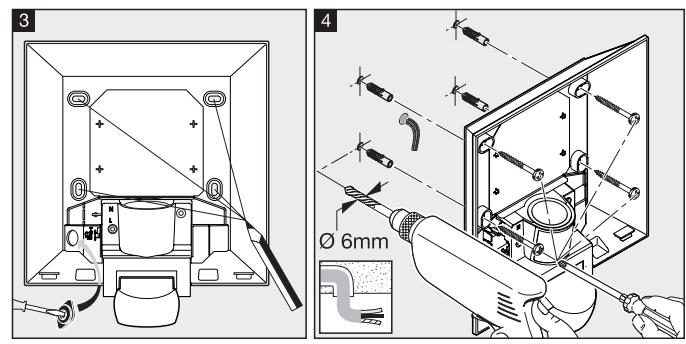


D	GB	F	NL	I	E	P	S	DK	FIN	N	GR	TR
H	CZ	SK	PL	RO	SLO	HR	EST	LT	LV	RUS		

	L 20 S: 250 x 230 x 85 mm L 22 S: 286 x 162 x 88 mm		max. 60 W / E27
	2 m		IP 44
	180°		2-2000 Lux
	max. 10 m		8 s - 35 min
	220-240 V, 50/60 Hz		-20 °C / +40 °C



110040232 06/2015_H



Põhimõte
Liikumine lülitab valgust. Teie mugavuse ja ohutuse huvides. Sisseehitatud püroelektriline infrapuna detektor tuvastab liikuvate kehade (inimesed, loomad jne) nähtamatut soojuskiirgust. Nii tuvastatud soojuskiirgus muundatakse elektrooniliseks signaaliks, mis lülitab valgust. Läbi takistuste nagu nt müüride või klaaside soojuskiirgust ei tuvastata ning sellele lülitamist ei järgne.

- Ohutusjuhised**
- Monteerimisel peab olema külgeühendatav elektrijuhe pingevaba.
 - Selleks lülitage esmalt elektrivool välja ja kontrollige pingestriiga pingevabadust.
 - Seadme installeerimisel on tegemist tööga võrgupingel. Seetõttu peab seda teostama spetsialist vastavalt riigis kehtivatele installatsioonieskirjadele ja ühendamistingimustele. (⊕- VDE 0100, ⊖- ÖVE-ÖNORM E8001-1, ⊕- SEV 1000)
 - Kasutage ainult originaalvaruosi.
 - Ärge võtke seadet iseseisvalt lahti. Remonti tohib teostada üksnes oskustöökooda.

Installatsioonijuhised 1 - 7
(näitlikult kujutatud tootel L 20 S)
L = voolujuhtiv juht (enamasti must või pruun), N = neutraaljuht (enamasti sinine), PE = võimalik kaitsejuht (roheline/kollane)
Tähelepanu: Isoleerige PE-kaitsejuht olemasolu korral teibiga.

4 Ühendamine süvispaigaldusjuhtmega. 5 Ühendamine pindpaigaldusjuhtmega vahehoikidu abil.
Tähelepanu: võrgutoitejuhtmesse on loomulikult võimalik monteerida sisse- ja väljalülitamiseks võrgulülitit. Tähtis: ühenduste omavaheline äravahetamine võib kahjustada seadet. Palun pidage silmas, et valgusti tuleb kaitsta 10A juhtmekaitseülilülitiga.

Talitus 8
Hämarduse seadmine (tehaseseadistus: päeavalgusrežiim 2000 lux):
Sujuvalt seatav sensori rakendumislävi 2 – 2000 lux.
Seaderegulaator ☼ peale seatud = päeavalgusrežiim u 2000 lux.
Seaderegulaator ☾ peale seatud = hämardusrežiim u 2 lux.
Päeavalguses tuleb tuvastuspiirkonna seadistamiseks seaderegulaator ☼ (päeavalgusrežiim) peale seada.

Aja seadmine (tehaseseadistus: 8 sek):
Sujuvalt seatav valgustusaeg 8 sek kuni 35 min.
Seaderegulaator lühim aeg (8 sek)
Seaderegulaator pikim aeg (35 min)
Tuvastuspiirkonna seadmiseks on soovitatav valida lühim aeg.

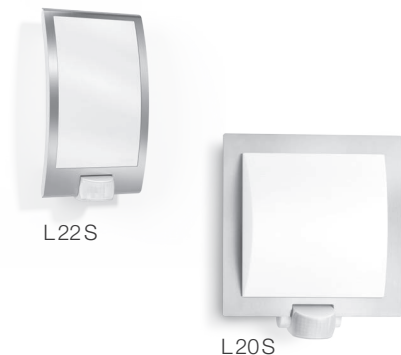
Tuvastuspiirkonna häälestamine
9 Katteklepsudega, et nt kõnniteed või naabrite krundid ära piirata
10 Tööraadius 2 – 10 m, sensoriläätse pööramisega 90° ulatuses.

Talitusrikked (rike / põhjus ↔ kõrvaldamine)
Pinge puudub / kaitse defekadne, sisse lülitamata ↔ uus kaitse, lülitage võrgulülitit sisse, kontrollige juhete pingestriiga. **Ei lülitu sisse /** ümbrus veel liiga ere ↔ oodake rakendumisläve saavutamiseni või seadistage uus väärtus / valgusallikas defekadne ↔ vahetage valgusallikas välja / võrgulülitit VALJAS ↔ lülitage sisse / tuvastuspiirkond suunatud seadistamata ↔ häälestage uuesti. **Ei lülitu välja /** ümbrus pole veel piisavalt ere ↔ oodake kuni rakendumisläve saavutamiseni või seadistage uus väärtus / püsiv liikumine tuvastuspiirkonnas ↔ muutke piirkonda. **Lülitub soovimatult sisse /** tuvastatakse nt autosid tänaval ↔ seadistage piirkond ümber, pöörake sensor eemale. **Tööraadiuse muutumine /** teised ümbrustemperatuurid ↔ lühendage külmaga sensori tööraadiust allapööramisega, seadke soojaga kõrgemaks.

Vastavusdeklaratsioon
Antud toode vastab järgnevale: madalpingedirektiiv 2014/35/EL / EMC direktiiv 2014/30/EL / RoHS direktiiv 2011/65/EL / WEEE direktiiv 2012/19/EL

Talitusgarantii
STEINELI toode on valmistatud suurima hoolega, on kehtivate eeskirjade järgi talituslikult ja ohutusalaselt üle kontrollitud ning läbinud seejärel pistelise kontrolli. Steinel annab toote laimatu olemaduse ja talituse kohta garantii. Garantii tähtaeg on 36 kuud ja algab tarbijale toote ostmise päevast. Me kõrvaldame materjali- või valmistamisvigadest tulenevad puudused; garantiiteenust osutatakse meie valikul puudulike detailide remontimise või väljavahetamise teel. Garantii teenust ei osutata kuluosade kahjustumise ja kahjude ning puuduste korral, mis on tekkinud asjatundmatust käsitsemisest või hoolimisest. Edasised võõresemetele põhjustatud järgkahjud on välistatud. Garantiiõuet aksepteeritakse ainult siis, kui osandamata seade saadetakse koos vea loomikirjelduse, kassatšeki või arvega (ostukuupäev ja müüja tempel) ja korralikult pakituna vastavasse teeninduspunkti.

Teenus:
Pärast garantiiaja möödumist või puuduste korral, mille kohta garantii ei kehti, toostab remonti meie tehase teenindus. Palun saatke toode korralikult pakituna lähimasse teeninduspunkti.



Principas

Nuo dėdėjimo įsijungia šviesa. Jūsų patogumui, Jūsų saugumui. Įmontuotas piroelektrinis infraraudonųjų spindulių jutiklis fiksuoja nematomą judančių kūnų (žmonių, gyvūnų ir t. t.) sklaidžiamą šilumą. Ši užfiksuota sklaidžiama šiluma paverčiama elektroniniais signalais, kurie įjungia šviestuvą. Klūtytis, pvz., sienos ar langai, trukdo užfiksuoti sklaidžiamą šilumą, tokiu atveju šviesa neįsijungia.

Saugumo nurodymai

- Montuojant prietaisą prijungiamajame elektros kabelyje neturi būti įtampos.
- Todėl visų pirma atjunkite elektros srovę ir įtampos indikatoriumi patikrinkite, ar nėra įtampos.
- Prietaisas jungiamas prie elektros tinklo. Todėl jį turi prijungti specialistas, vadovaudamasis šalyje galiojančiomis instaliacijos normomis ir jungimo taisyklėmis. (⊖- VDE 0100, ⊕-ÖVE-ÖNORM E8001-1, ⊕-SEV 1000)
- Naudokite tik originalias atsargines dalis
- Prietaiso neardykite savarankiškai. Remonto darbus atlikti galima tik specializuotose taisyklose.

Įrengimo nurodymai 1 - 7

(pavyzdys rodomas remiantis gaminiu L 20 S)
 L = fazė (dažniausiai juodas arba rudas) N = nulinis laidas (dažniausiai mėlynas),
 PE = įžeminimo laidas, jei yra (žalias / geltonas)
 Dėmesio! PE įžeminimo laid, jeigu jis yra, izoliuokite lipnia juosta.

4 Potinkinys prijungimas, 5 virštinis prijungimas naudojant laikiklį.

Dėmesio! Be abejo, į tinklo įvadą galima įmontuoti tinklo jungiklį, kuris atliks įjungimo ir išjungimo funkcijas. Svarbu: neteisingai sujungę laidus, galite sugadinti prietaisą. Prie šviestuvo turi būti jungiamas 10 A automatinis išjungiklis.

Funkcija 8

Prieblandos lygio nustatymas (Gamyklos nustatymas: „dienos“ režimas 2000 liuksų);

Tolygiai nustatomas sensoriaus veikimo mstatant slenktis nuo 2 iki 2000 liuksų.

Nustatymo reguliatorius nustatytas ties ☒ = „dienos“ režimas apie 2000 liuksų.

Nustatymo reguliatorius ties ☒ = prieblandos režimas (apie 2 liuksus).

Nustatant jautrumo zoną dienos šviesoje nustatymo reguliatorių reikia nustatyti ties ☒ (dienos šviesos režimas).

Švietimo trukmės nustatymas (Gamyklos nustatymas: 8 sek.);

Tolygiai nustatomas švietimo trukmė nuo 8 sek. iki 35 min.

Nustatymo reguliatorius ties trumpiausiu laiku (8 sek.)

Nustatymo reguliatorius ties ilgiausiu laiku (35 min.)

Nustatant jautrumo zoną rekomenduojama nustatyti trumpiausią švietimo trukmę.

Dėmesio! min. 5 min.

Jautrumo zonos nustatymas

9 Naudojant dengiamuosius lipdukus, kad į jautrumo zoną nepatektų, pvz., takai arba kaimynų teritorija

10 Jautrumo zonos ilgis 2-10 m, pasukus sensoriaus linzę 90° kampū.

Veikimo sutrikimas (Sutrikimas / Priežastis ↔ Pagalba)

Nėra elektros srovės / perdegęs saugiklis; išjungtas jungiklis ↔ reikia naujo saugiklio; įjunkite tinklo jungiklį; įtampos indikatoriumi patikrinkite laidą. Neįsijungia / Aplinka per šviesi ↔ laukite, kol bus pasiektas suveikimo slenktis arba iš naujo nustatykite reikšmę / perdegė lemputė ↔ pakeiskite lemputę / Tinklo jungiklis išJUNGTAS ↔ įjunkite / Netinkamai nustatyta jautrumo zona ↔ nustatykite iš naujo. Neišsijungia / aplinka nepakankamai šviesi ↔ laukite, kol bus pasiektas suveikimo slenktis arba iš naujo nustatykite reikšmę / jautrumo zonoje fiksuojamas nuolatinis judėjimas ↔ Pakeiskite jautrumo zoną. Įsijungia nepageidaujamu laiku / fiksuojami gatvė važiuojantys automobiliai ↔ Pakeiskite jautrumo zoną, pakreipkite sensorių kitaip. Jautrumo zonos ilgio keitimas / kita aplinkos temperatūra ↔ esant šaltam orui sumažinkite, esant karštam orui – padidinkite.

Atitikties deklaracija

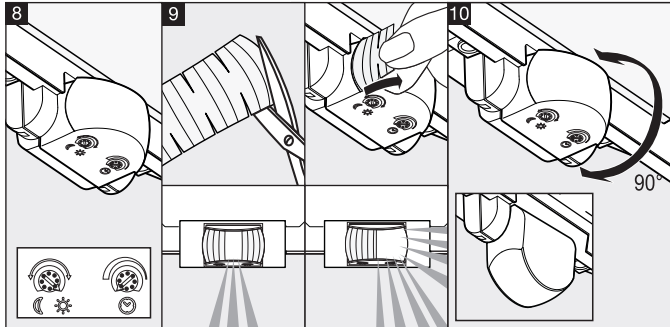
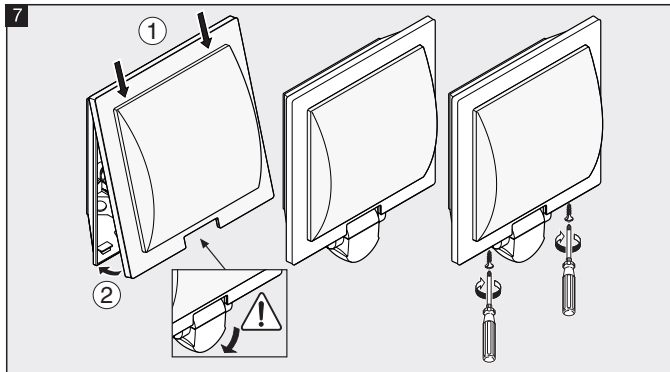
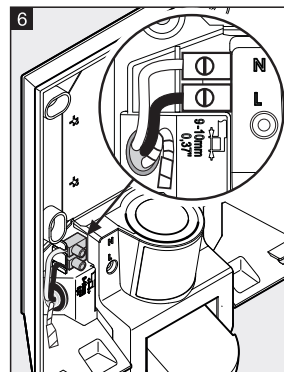
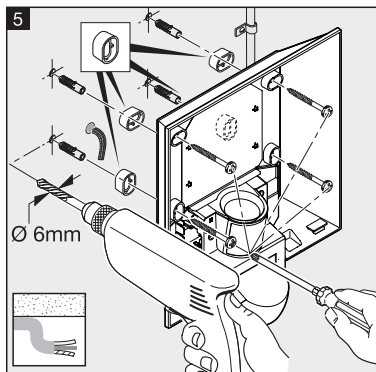
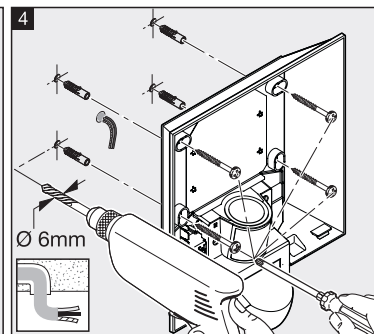
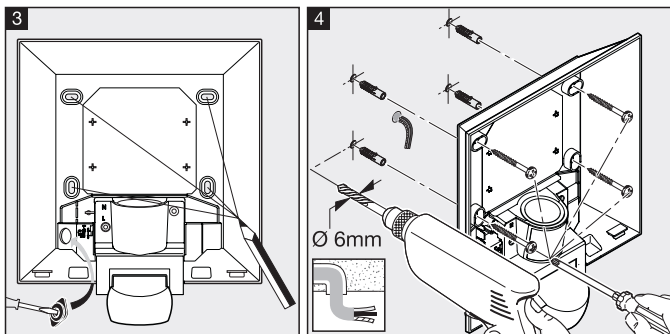
Šis gaminy atitinka: Žemų įtampų direktyvą 2014/35/ES / Elektromagnetinio suderinamumo direktyvą 2014/30/ES / Pavojingų medžiagų naudojimo apribojimo (RoHS) direktyvą 2011/65/ES / Elektros ir elektronikos prietaisų atliekų direktyvą (WEEE) 2012/19/ES.

Funkcinė garantija

Šis STEINEL produktas pagamintas itin kruopščiai, pagal galiojančias normas patikrintos jo funkcijos ir saugumas bei papildomai atlikta pasirinktų prietaisų patikra. „Steinel“ suteikia prietaisui garantiją. Garantinis laikotarpis – 36 mėnesiai. Jis skaičiuojamas nuo prietaiso pardavimo vartotojui dienos. Mes šaliname trūkumus, kilusius dėl medžiagų arba gamybos klaidų, garantinės paslaugos teikiamos remontuojant arba keičiant dalis su defektais mūsų nuožūra. Garantija netaikoma susidėvėncioms dalims, taip pat jei prietaisas sugenda dėl netinkamo naudojimo arba netinkamos priežiūros. Kitiems daiktams padaryta žala neatlyginama. Garantija taikoma tik tuo atveju, jei neišardytas prietaisas kartu su trumpu gedimo aprašymu, kasos čekiu arba sąskaita (pirkimo data ir pardavėjo antspaudu), tinkamai supakuotas atsiunčiamas į atitinkamą techninės priežiūros tarnybą vietą.

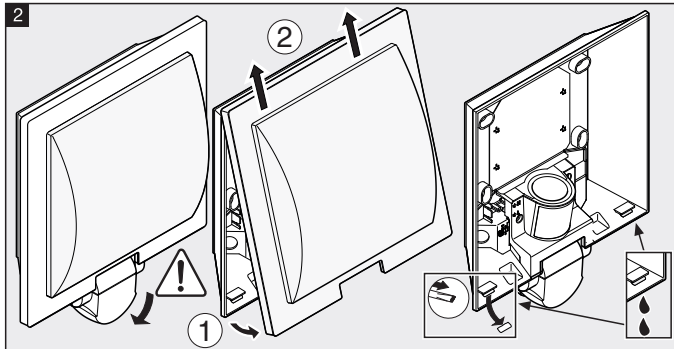
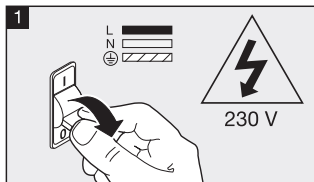
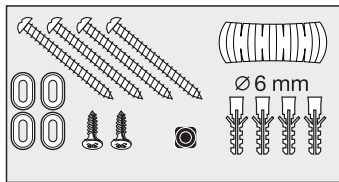
Aptarnavimas:

Pasibaigus garantiniam aptarnavimo laikotarpiui arba atsiradus gedimams, kuriems garantija netaikoma, prietaisą taiso mūsų gamyklos techninės priežiūros tarnyba. Prašom gerai supakuotą produktą atsiųsti į artimiausią techninės priežiūros tarnybą.



D	GB	F	NL	I	E	P	S	DK	FIN	N	GR	TR
H	CZ	SK	PL	RO	SLO	HR	EST	LT	LV	RUS		

	L 20 S: 250 x 230 x 85 mm L 22 S: 286 x 162 x 88 mm		max. 60 W / E27
	2 m		IP 44
	180°		2-2000 Lux
	max. 10 m		8 s - 35 min
	220-240 V, 50/60 Hz		- 20 °C / + 40 °C





Principis

Kustība ieslēdz gaismu. Jūsu komfortam, Jūsu drošībai. Iebūvētais piroelektriskais infrasarkanā staru detektors uzver kustīgu ķermeņu (cilvēki, dzīvnieki utt.) neredzamo siltuma starojumu. Šādi uzvertais siltuma starojums tiek elektroniski pārvērstš un ieslēdz gaismekli. Sensors siltuma starojumu neuztver caur šķēršļiem, piemēram, mūriem vai stikliem, līdz ar to gaismeklis netiek ieslēgts.

Drošības norādes

- Montāžas laikā pievienojamais elektrības vads nedrīkst atrasties zem sprieguma. Tādēļ vispirms atslēgt strāvas padevi un ar sprieguma mērītāju pārbaudīt, vai vads neatrodas zem sprieguma.
- Instalējot sensoru, jāstrādā ar elektrotīkla spriegumu. Tādēļ tas jāveic speciālistam, lietpratīgam un saskaņā ar vietējo instalēšanas un pieslēgšanas tehnisko priekšrakstu prasībām (☉ - VDE 0100, ☉ - ÖVE-NORM E8001-1, ☉ - SEV 1000)
- Izmantot tikai oriģinālās rezerves detaļas.
- Ierīci neizjaukt saviem spēkiem. Remontdarbus veikt drīkst tikai specializēta remontdarbnīca.

Norādes instalācijai 1 - 7

(Kā piemērs minēts produkts L 20 S)
 L = fāze (visbiežāk melns vai brūns), N = nulles vads (visbiežāk zils)
 PE = iespējamais sazemējums (zaļš/dzeltenš)
 Svarīgi! PE sazemējumu, ja tiek izmantots, izolēt ar izolācijas lenti.

4 Pieslēgums ar zemsprieguma pievadvadu, 5 Pieslēgums ar virsasprieguma pievadvadu un starplīklu.

Uzmanību! Pats par sevi saprotams, tīkla pievadvadā var tikt iemontēts tīkla slēdzis izslēgšanai/ieslēgšanai. Svarīgi! Sajaukti pieslēgumi var novest pie ierīces bojājumiem. Lūdzu, ņemiet vērā, ka gaismeklis ir nodrošināms ar 10 A drošības slēdzi.

Funkcijas 8

Krēslšanas iestatījumi (Rūpnīcas iestatījumi: dienasgaismas režīms – 2000 luks):

Bez pakāpēm iestatāms sensora reakciju sliekšnis no 2 – 2000 luksiem.
 Iestatījumu regulators uz ☉ = dienasgaismas režīms, apm. 2000 luks.
 Iestatījumu regulators uz ☉ = krēslšanas režīms, apm. 2 luks.
 Uzveres lauka iestatīšanai dienasgaismā iestatījumu regulators pagriežams uz ☉ (dienasgaismas režīms).

Laika iestatījumi (Rūpnīcas iestatījums: 8 sek.):

Bez pakāpēm iestatāms degšanas ilgums no 8 sek. līdz 35 min.
 Iestatījumu regulators uz šķērsiņš = sākotnējais laiks (8 s)
 Iestatījumu regulators uz garākais laiks (35 min)
 Uzveres lauka iestatīšanai izvēlēties īsāko laiku.

Tipp! min. 5 min

Uzveres lauka justēšana

9 ar uzlīmes palīdzību, lai no uzveres lauka „izņemtu”, piemēram, gājēju ceļņus vai blakus esošos zemes gabalus. 10 aizsniedzamība: 2 – 10 m, pagriežot sensora līceru par 90°.

Darbības traucējumi (traucējums / cēlonis ↔ novēršana)

Nav sprieguma / mājas drošinātājs ir bojāts, nav ieslēgts ↔ jauns mājas drošinātājs ieslēgt elektrotīkla slēdzi, pārbaudīt vadu ar sprieguma mērītāju. **Neieslēdzas** / apkārtnē vēl par gaišu ↔ nogaidīt, līdz sasniegts reakcijas sliekšnis, vai iestatīt no jauna / Bojāta spuldze ↔ nomainīt spuldzi / izslēgt tīkla slēdzi AUS/OFF ↔ nogaidīt / uzveres lauks nav precīzi iestatīts ↔ justēt no jauna. **Neieslēdzas** / apkārtnē vēl par tumšu ↔ nogaidīt, līdz sasniegts reakcijas sliekšnis, vai iestatīt no jauna / nepārtraukta kustība uzveres laukā ↔ izmainīt lauku. **Negaidīti ieslēdzas** / tiek uzvertas, piemēram, braucošas automašīnas ↔ pārveidot lauku, pagrozīt sensoru. **Izmainīta aizsniedzamība** / izmainīta apkārtnes temperatūra ↔ pie zemāk temperatūrām samazināt aizsniedzamību, pagrozot sensoru, pie augstākām temperatūrām – pagriezt augstāk.

Atbilstības deklarācija

Šis produkts atbilst: Zemsprieguma direktīvai 2014/35/ES / EMV direktīvai 2014/30/ES / RoHS direktīvai 2011/65/ES / WEEE direktīvai 2012/19/ES.

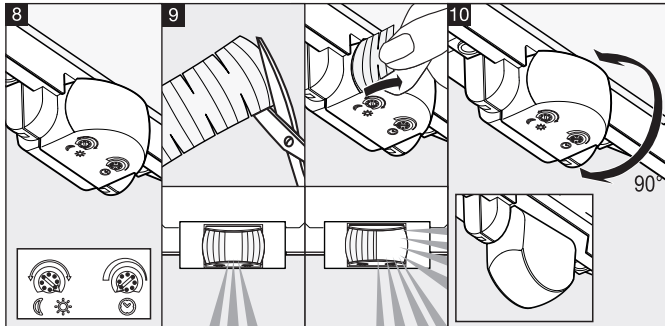
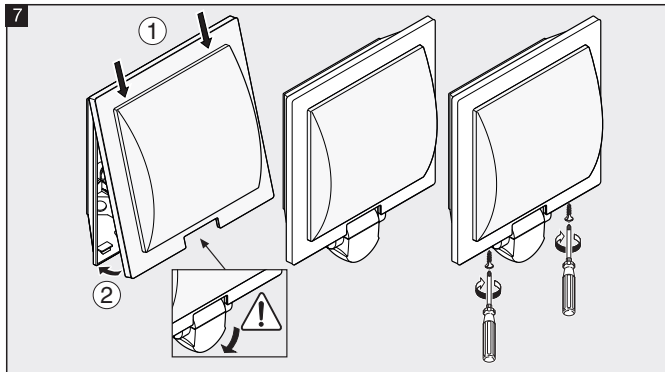
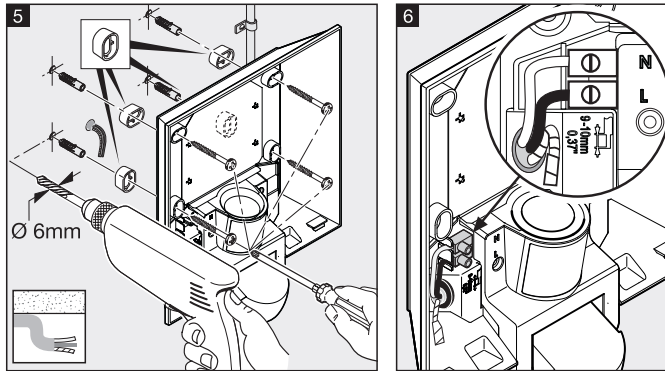
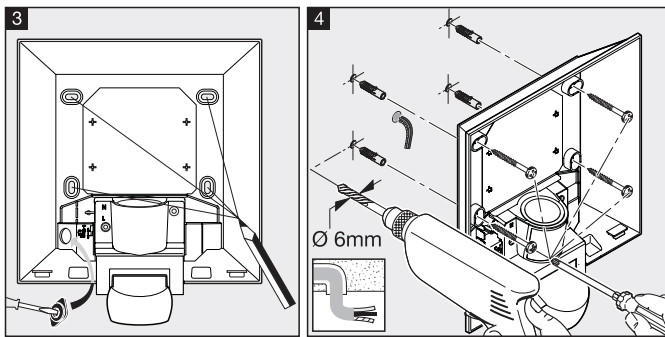
Darbības garantija

Šis STEINEL produkts ir izgatavots ar vislielāko rūpību, tā darbība un drošība ir pārbaudīta saskaņā ar spēkā esošajiem priekšrakstiem, un noslēgumā pakļauts izlases veida pārbaudei. STEINEL garantē nevainojamas produkta īpašības un darbību. Garantijas laiks ir 36 mēneši un stājas spēkā ar pārdošanas dienu lietotājam. Mēs novēršam trūkumus, kuri radušies materiālu vai rūpnīcas kļūdu dēļ, garantijas serviss ietver sevī bojāto daļu savešanu kārtībā vai apmaiņu pēc mūsu izvēles. Garantijas serviss neattiecas uz nodotamam pakļauto daļu bojājumiem, kā arī uz bojājumiem un trūkumiem, kuri radušies nelietprātīgas lietošanas, apkopes vai arī neoriģinālu daļu izmantošanas rezultātā. Garantijas saistības neattiecas uz citiem objektiem, kas varētu tikt bojāti ierīces darbības rezultātā.

Garantija ir spēkā tikai tad, ja neizjaukta ierīce kopā ar isu kļūdas aprakstu, kases čeku vai rēķinu (ar pirkšanas datumu un pārdevēja zīmogu), labi iepakota, tiek nosūtīta attiecīgajai servisa nodaļai.

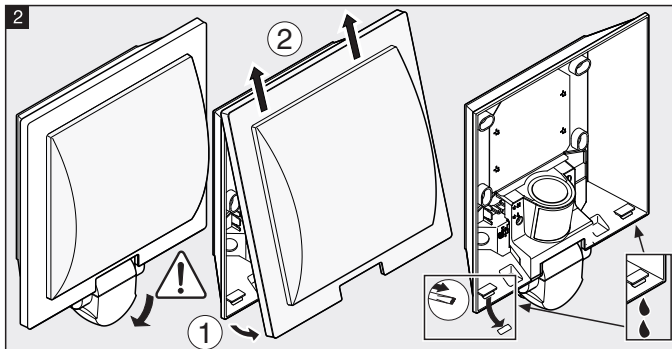
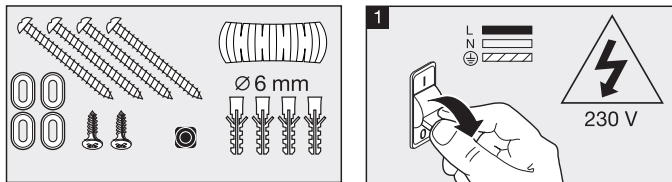
Serviss:

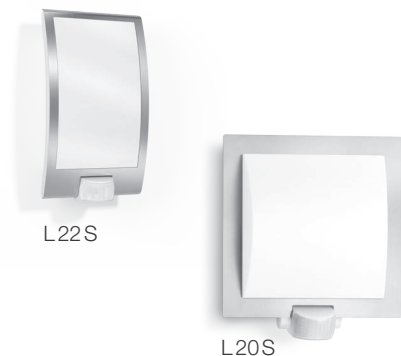
Pēc garantijas laika beigām vai bojājumus bez tiesībām uz garantijas servisu remontē mūsu rūpnīcas serviss. Labi iesaiņotu preci, lūdzu, nosūtīt tuvākajai servisa nodaļai.



D	GB	F	NL	I	E	P	S	DK	FIN	N	GR	TR
H	CZ	SK	PL	RO	SLO	HR	EST	LT	LV	RUS		

	L 20 S: 250 x 230 x 85 mm L 22 S: 286 x 162 x 88 mm		max. 60 W / E27
	2 m		IP 44
	180°		2-2000 Lux
	max. 10 m		8 s - 35 min
	220-240 V, 50/60 Hz		- 20 °C / + 40 °C





Принцип действия

Движение включает свет. Для Вашего удобства и безопасности. Встроенный пирозлектрический инфракрасный сенсор регистрирует невидимое тепловое излучение движущихся объектов (людей, животных и т.д.). Регистрируемое тепловое излучение преобразуется электронным способом в сигнал, который вызывает включение светильника. В том случае, если на пути имеются препятствия, например, стены или оконные стекла, регистрация теплоизлучения не происходит, а следовательно не производится и включение лампы.

Указания по технике безопасности

- При проведении монтажа подключаемый электропровод должен быть обесточен. Поэтому, в первую очередь, следует отключить подачу тока и проверить отсутствие напряжения с помощью индикатора напряжения.
- Монтажные работы по подключению прибора относятся к категории работ с сетевым напряжением. Поэтому их должны выполнять специалисты согласно инструкции по монтажу и при соблюдении условий подключения электрических изделий, действующих в стране. (⊖- VDE 0100, ⊖-ÖVE-ÖNORM E8001-1, ⊖-SEV 1000)
- Использовать только оригинальные запасные части
- Не разбирать прибор самостоятельно. Ремонт можно выполнять только в специализированной мастерской.

Указания по установке 1 - 7

(представлено в качестве примера на изделии L 20 S)
 L = токоведущий провод или подключаемая к потребителю фаза (чаще всего черный или коричневый),
 N = нулевой провод (чаще всего синий),
 PE = возможный провод заземления (зеленый/желтый)
 Внимание! Если есть, изолировать провод заземления PE клеевой лентой.

4 подключение скрытой проводкой, 5 подключение открытой проводкой через прокладку.

Внимание! При необходимости к сетевому проводу может быть присоединен выключатель сетевого тока. Важно: Неправильное присоединение проводов может привести к повреждению сенсора. Следите, чтобы светильник был оснащен линейным защитным предохранителем 10 А.

Принцип работы 8

Установка сумеречного порога (заводская настройка: режим дневного освещения 2000 лк)

Порог срабатывания сенсора может быть установлен плавно в диапазоне 2-2000 лк.

Регулятор, установленный на ☼ = режим дневного освещения прим. 2000 лк.

Регулятор, установленный на ☾ = режим сумеречного освещения ок. 2 лк.

При установке зоны обнаружения при дневном освещении регулятор рекомендуется устанавливать на ☼ (режим дневного освещения).

Установка времени включения лампы (заводская настройка: 8 сек.):

Время освещения может быть плавно установлено в диапазоне от 8 сек. до 35 мин.

Регулятор - мин. продолжительность (8 сек.)

Регулятор - макс. продолжительность (35 мин.)

При настройке зоны обнаружения рекомендуется установить минимальную продолжительность.

Совет!

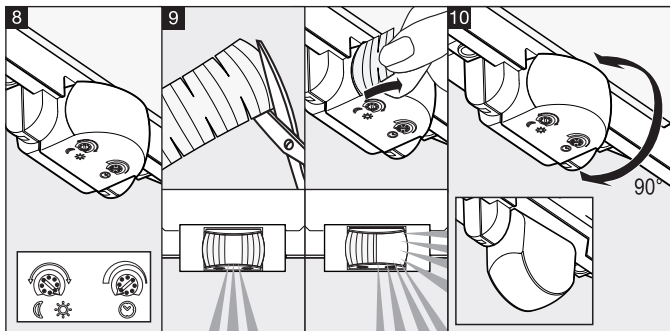
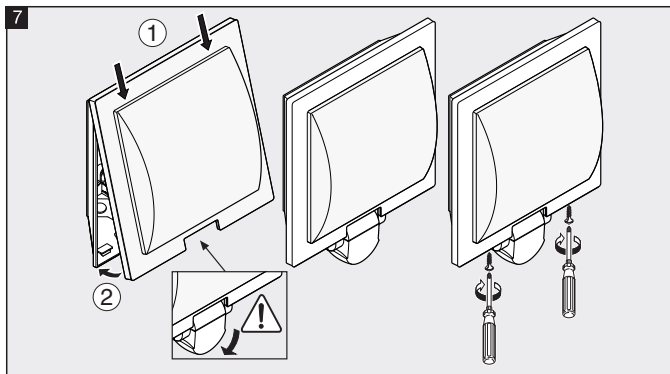
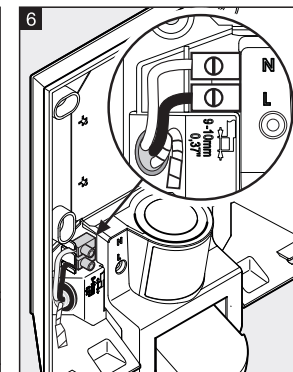
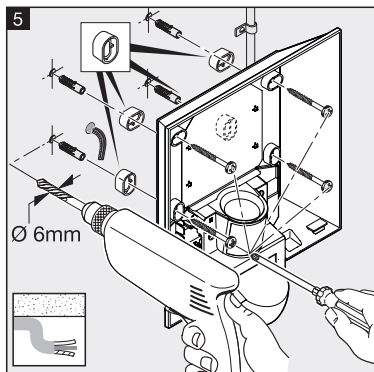
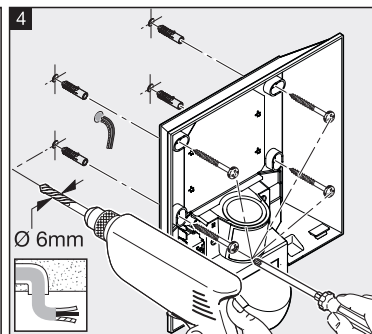
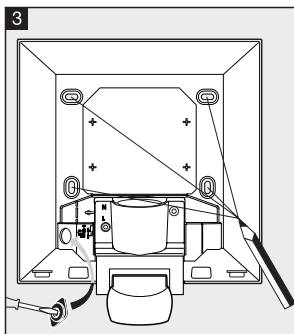
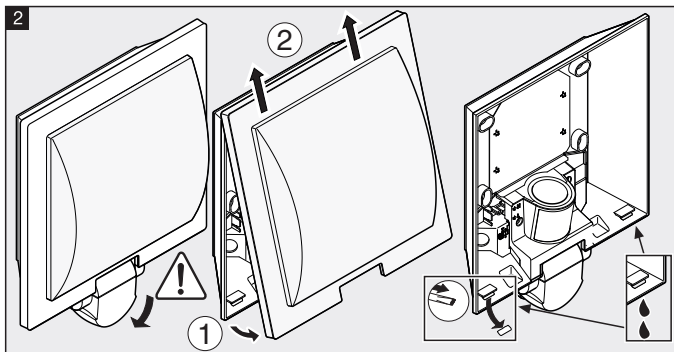
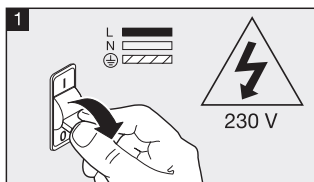
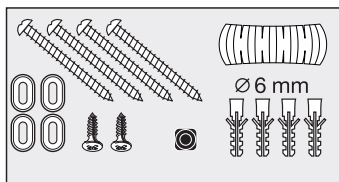


5 мин.

5 мин.

D	GB	F	NL	I	E	P	S	DK	FIN	N	GR	TR
H	CZ	SK	PL	RO	SLO	HR	EST	LT	LV	RUS		

	L 20 S: 250 x 230 x 85 mm L 22 S: 286 x 162 x 88 mm		max. 60 W / E27
	2 m		IP 44
	180°		2-2000 Lux
	max. 10 m		8 s - 35 min
	220-240 V, 50/60 Hz		- 20 °C / + 40 °C



Сертификат соответствия

Это изделие соответствует стандартам, изложенным в следующих директивах ЕС: директива 2014/35/EU о низком напряжении / директива 2014/30/EU относительно электромагнитной совместимости / директива 2011/65/EU о применении материалов для производства электрических и электронных изделий, не содержащих вредных веществ / директива 2012/19/EU об утилизации электрического и электронного оборудования.

Гарантийные обязательства

Данное изделие производства Steinel было с особым вниманием изготовлено и испытано на работоспособность и безопасность эксплуатации соответственно действующим инструкциям, а потом подвергнуто выборочному контролю качества. Фирма STEINEL гарантирует высокое качество и надежную работу изделия. Гарантийный срок эксплуатации составляет 36 месяцев со дня продажи изделия. Фирма обязуется устранить недостатки, которые возникли в результате недоброкачественности материала или вследствие дефектов конструкции. Дефекты устраняются путем ремонта изделия либо заменой неисправных деталей по усмотрению фирмы. Гарантийный срок эксплуатации не распространяется на повреждения, возникшие в результате износа деталей, и на повреждения и недостатки, возникшие в результате ненадлежащей эксплуатации и ухода. Фирма не несет ответственности за повреждения предметов третьих лиц, вызванных эксплуатацией изделия. Гарантия предоставляется только в том случае, если изделие в собранном и упакованном виде с кратким описанием неисправности было отправлено вместе с приложенным кассовым чеком или квитанцией (с датой продажи и печатью торгового предприятия), по адресу сервисной мастерской.

Сервисное обслуживание:

По истечении гарантийного срока или при наличии неполадок, исключающих гарантию, наше сервисное предприятие предлагает свои услуги. В таких случаях, просим отправлять изделие в упакованном виде в ближайшую сервисную мастерскую.