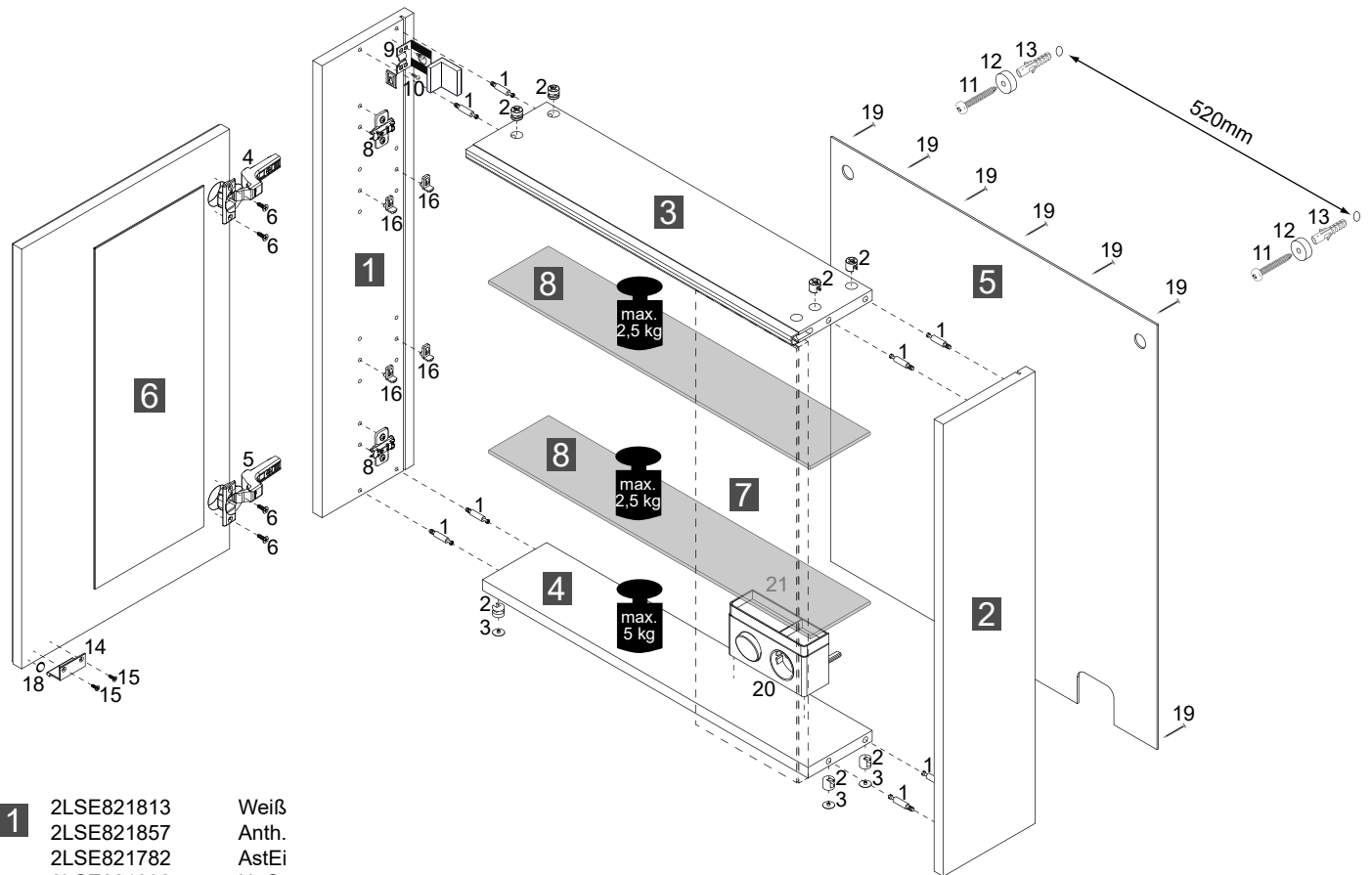
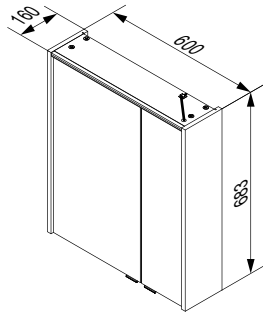
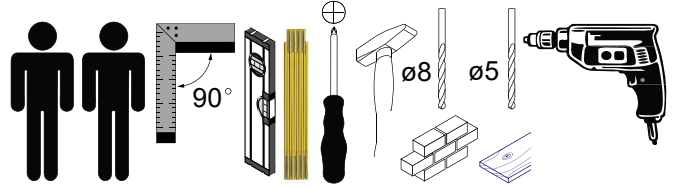


Dieses Produkt enthält eine Lichtquelle der Energieeffizienzklasse F.
 This product contains a light source of energy efficiency class F.



- | | | |
|----------|--|--------------------------------|
| 1 | 2LSE821813 2LSE821857 2LSE821782 2LSE821892 | Weiß Anth. AstEi NaOa |
| 2 | 2RSE821813 2RSE821857 2RSE821782 2RSE821892 | Weiß Anth. AstEi NaOa |
| 3 | 2OQUM82182 | Silber |
| 4 | 2XQU829692 | Silber |
| 5 | 2XRW841029 | Silber |
| 6 | 2XFTM82185 | Alu |
| 7 | 2XFTM82186 | Alu |
| 8 | 4GEL719100 | Glas |



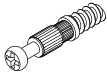
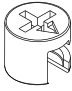

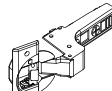
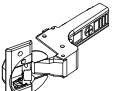

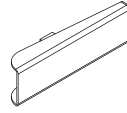
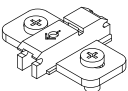
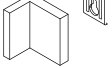



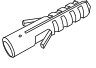
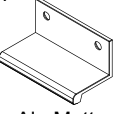

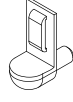



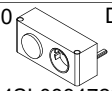
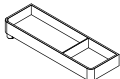
<https://quefairedemesdechets.fr>



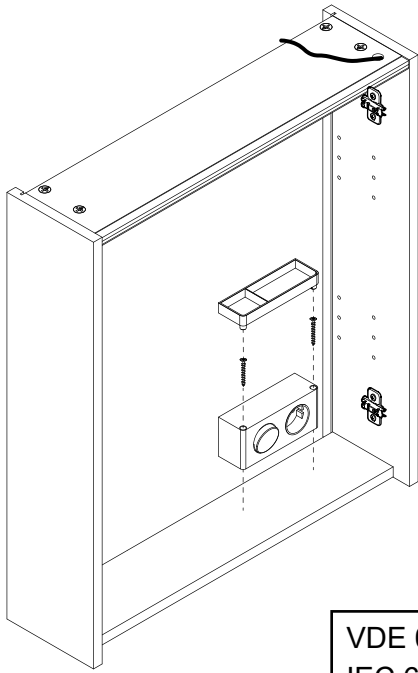
Raccolta differenziata
 Verifica le disposizioni del tuo Comune

Fackelmann GmbH + Co. KG
 Sebastian-Fackelmann-Str. 6
 91217 Hersbruck • Deutschland
 FAX: 09151/811-294
 Servicetelefon: 09151/811-206
 servicebm@fackelmann.de
 www.fackelmann.com

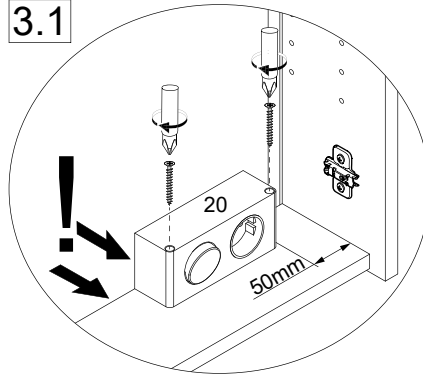
Alle Maßangaben sind ca.-Maße und können geringfügig abweichen.
 All measurements are approximate and may vary slightly.

| | | | | | | | | |
|---|--|--|--|--|--|---|---|--|
| 1  4BB1500001 8 x | 2  4BB1515000 8 x | 3  Ø20mm 4BB0020001 Weiß 4BB0020002 Silber 4 x | 4  4BB1073518 2 x | 5 Softclose  4BB1073519 2 x | 6  Ø3,5x13mm 4SK3.5X130 8 x | 7  4BB3511020 4 x | 8  H2 4BB3710702 4 x | |
| 9  Weiß 4BB8430000 2 x | 10  Ø4,0x15mm 4SK4.0X150 4 x | 11  5x60mm 4RK5.0X601 2 x | 12  2BB8430003 2 x | 13  Ø8mm 4BD8000000 2 x | 14  Alu Matt 4BB8046X25 2 x | 15  Ø3,0x12mm 4SK3.0X120 4 x | 16  4SL2872810 8 x | 17  4SL0826910 5 x |
| 18  2BB010X003 2 x | 19  Ø1,2x20mm 4XBN1.2X20 12 x | 20  DE 21 4SL0834729 CH 4SL0834791 1 x |  4SLBS08100 1 x | | | | | |

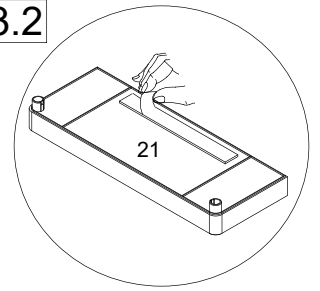
3



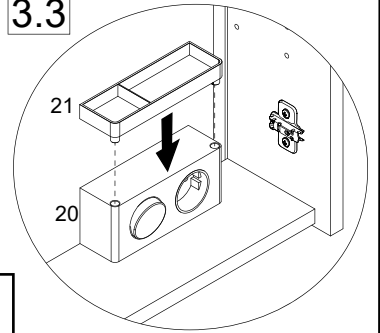
3.1



3.2



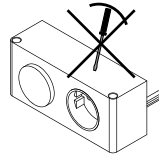
3.3



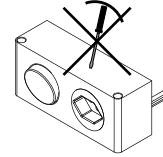
VDE 0100-701 !
IEC 60364-7-701 !

Eine defekte Elektrobox
ist vollständig durch eine
neue Box zu ersetzen.

The trafo-box cannot be
repaired and must be
replaced.



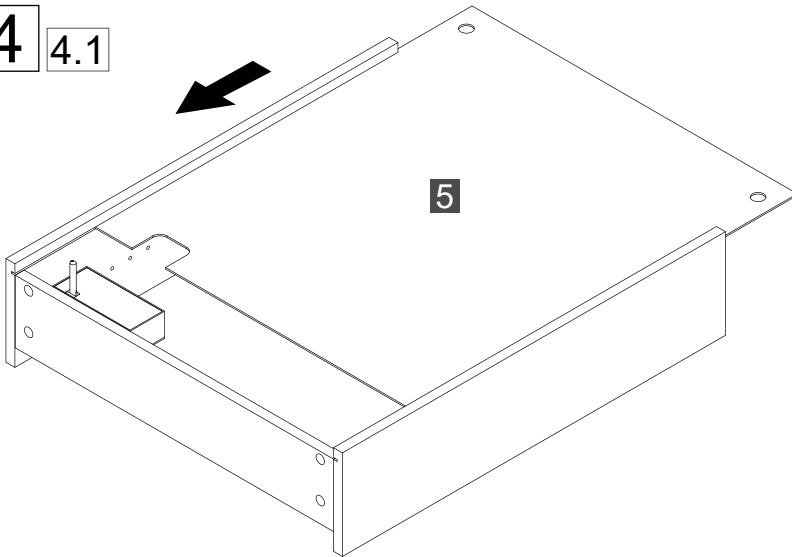
4SL0834729
MAX. 16 A
230 V ~ 50Hz



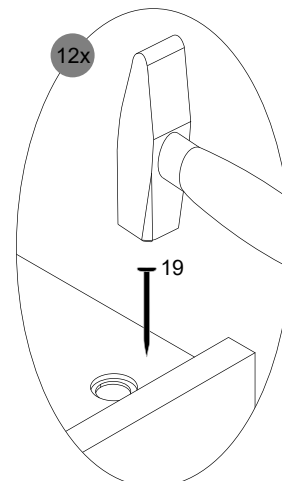
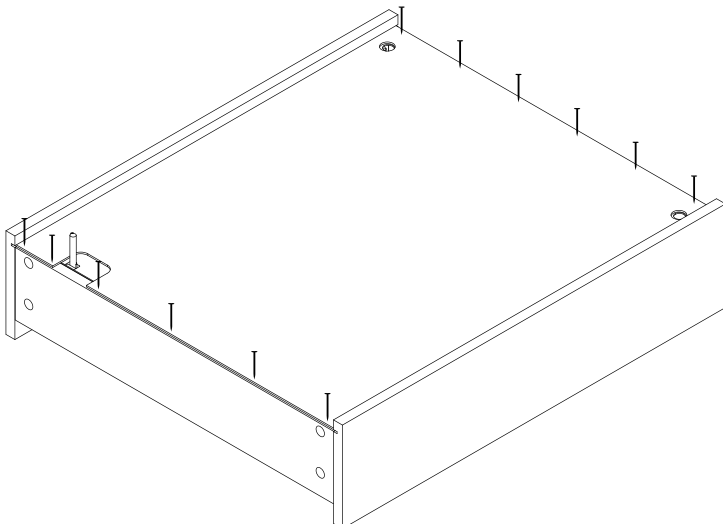
4SL0834791 CH
MAX. 10 A
230 V ~ 50Hz

4

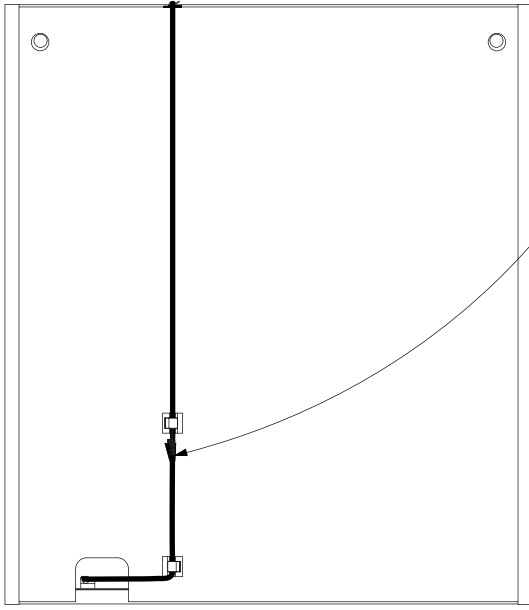
4.1



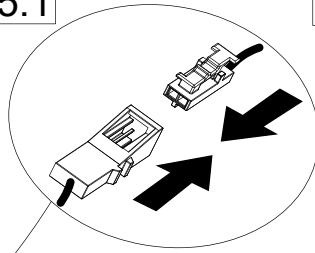
5



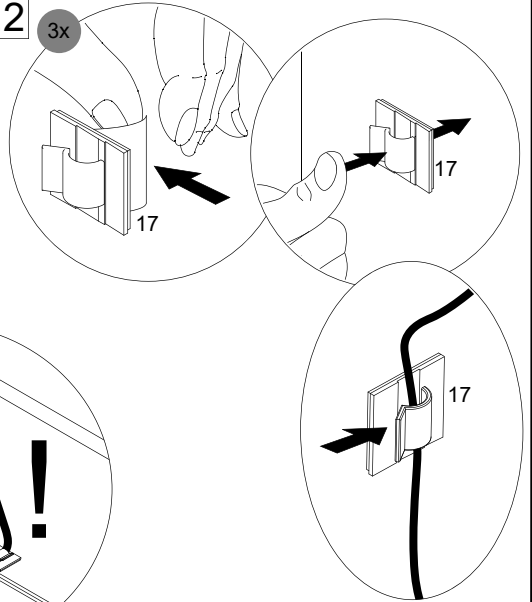
5



5.1

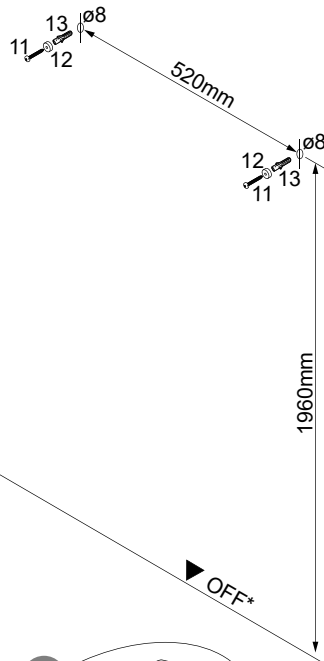


5.2

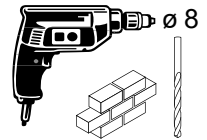
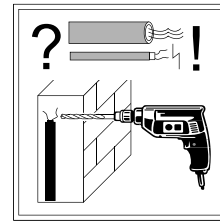


6

6.1

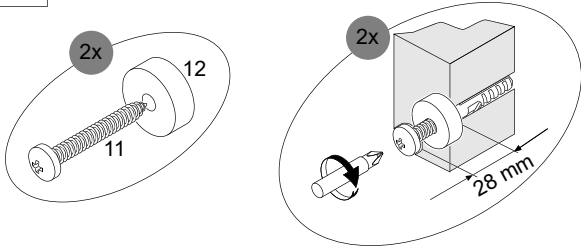


Abstandsmaß vor Ort prüfen!
Check the distance on site!

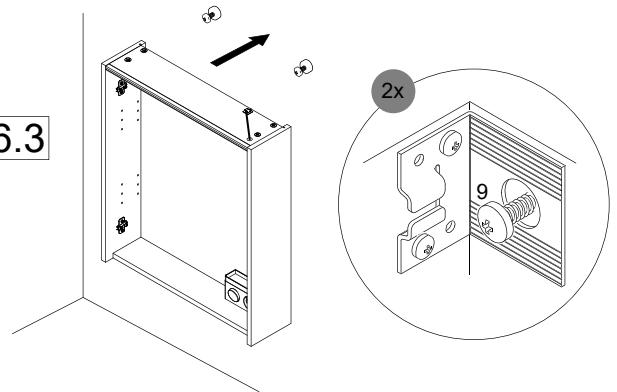


*OFF = Oberkante fertiger Fußboden
*OFF = Top edge of finished floor

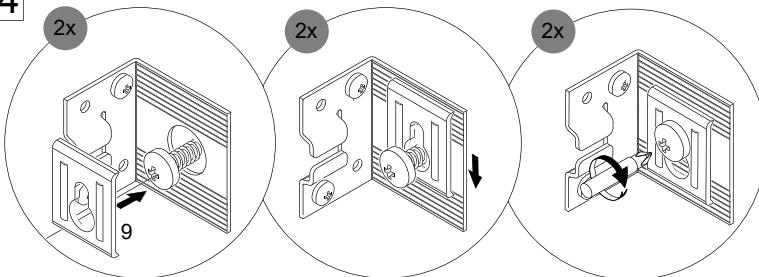
6.2



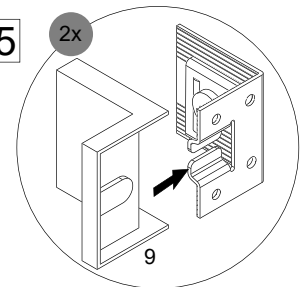
6.3

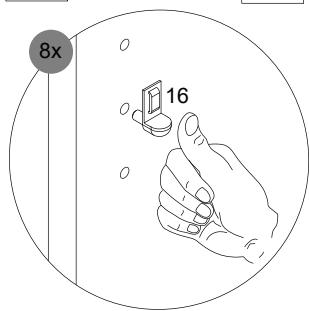
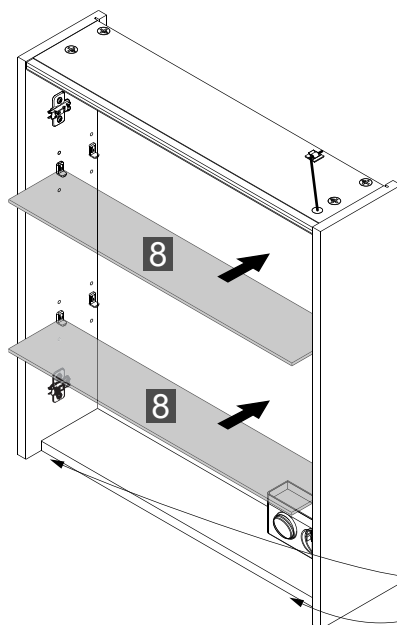
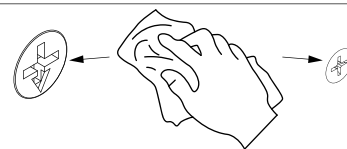


6.4

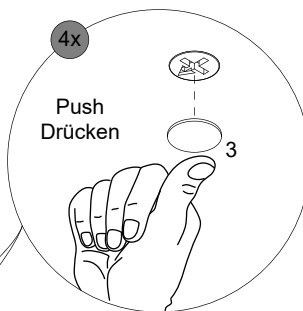
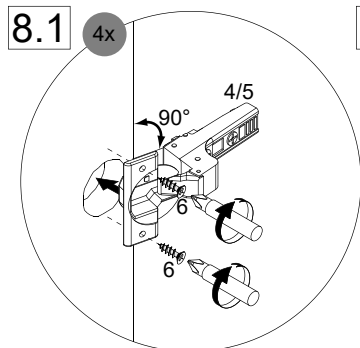
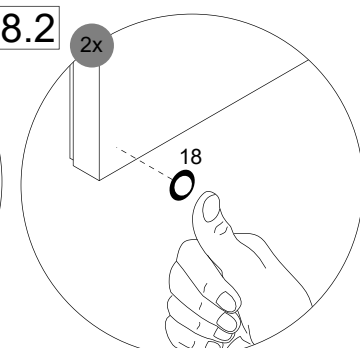
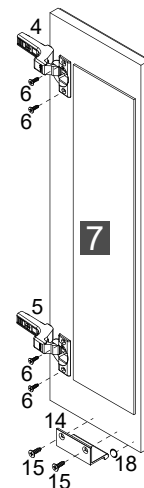
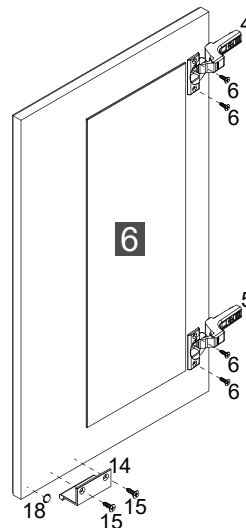
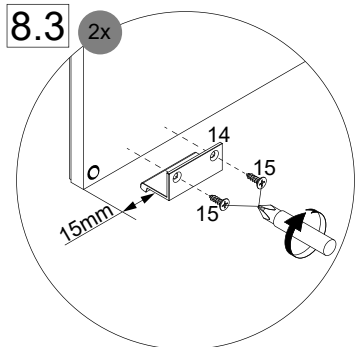
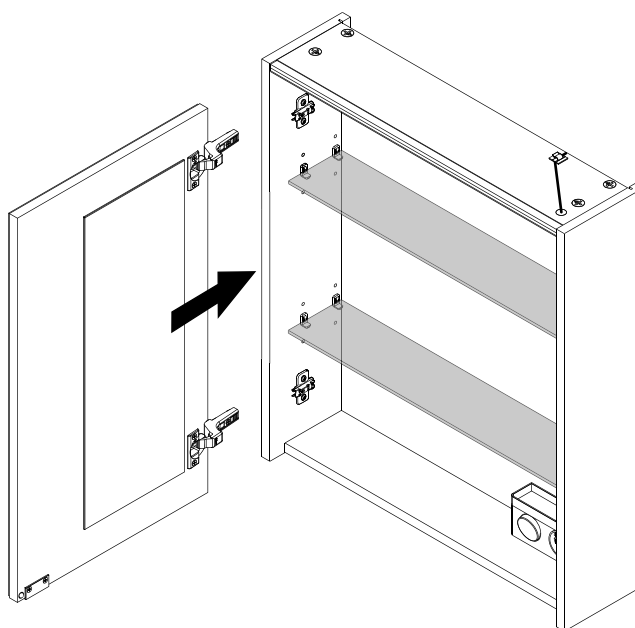
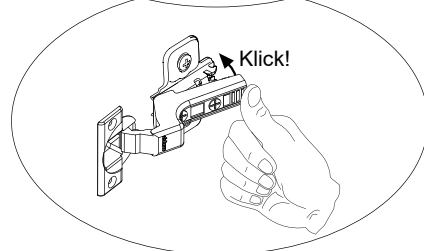
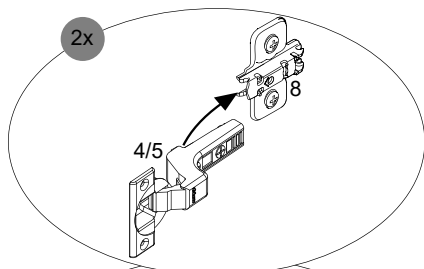


6.5

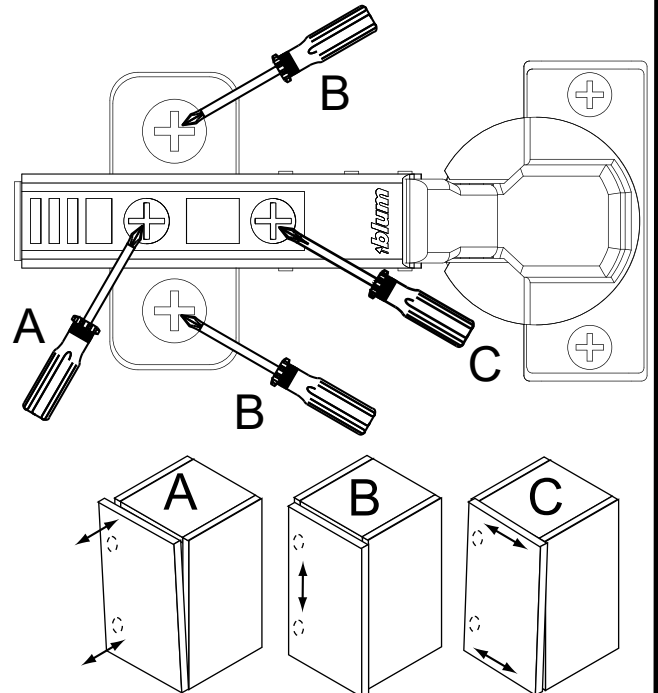
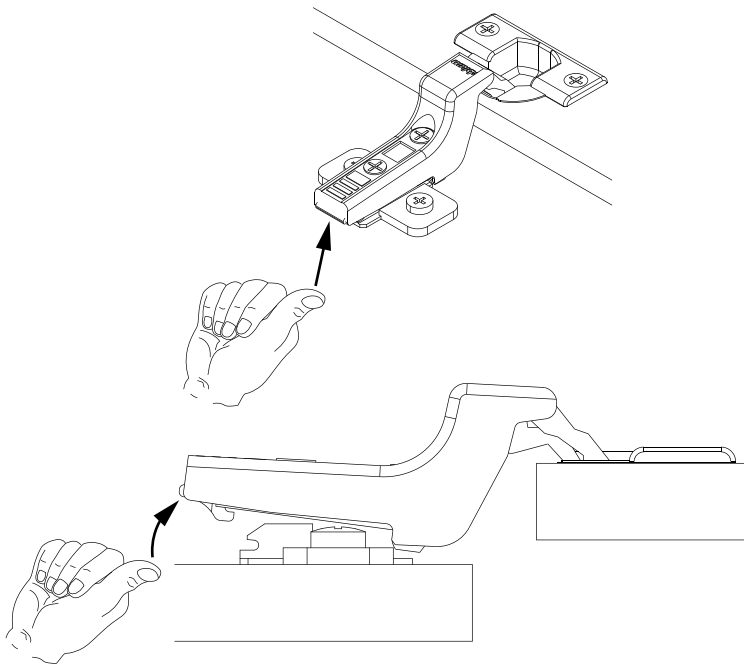
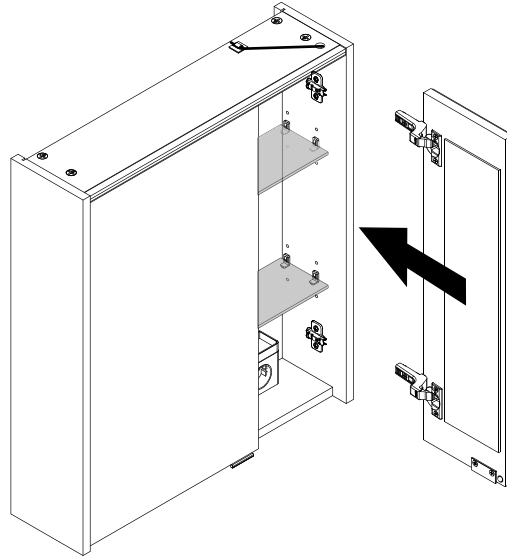
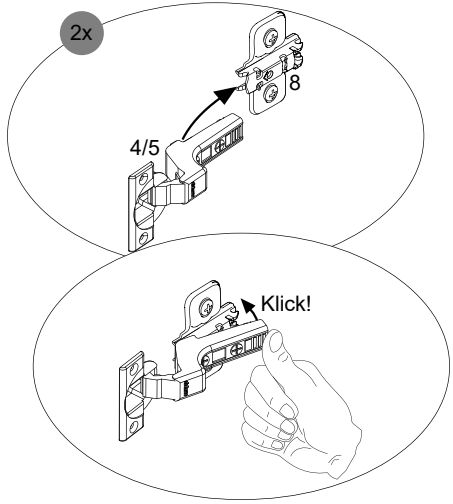


7**7.1****7.2****7.3**

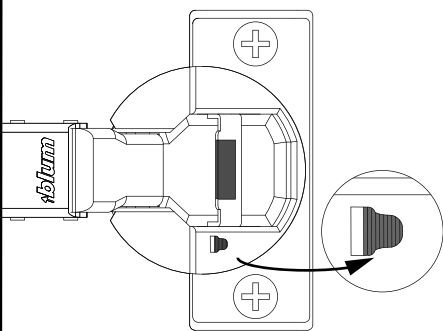
Oberfläche sauber, trocken, staub- und fettfrei!
Surface clean, dry, free of dust and grease!

7.4**8****8.1****8.2****8.3****9****2x**

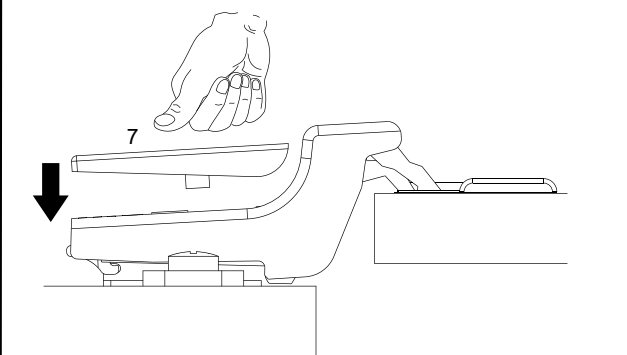
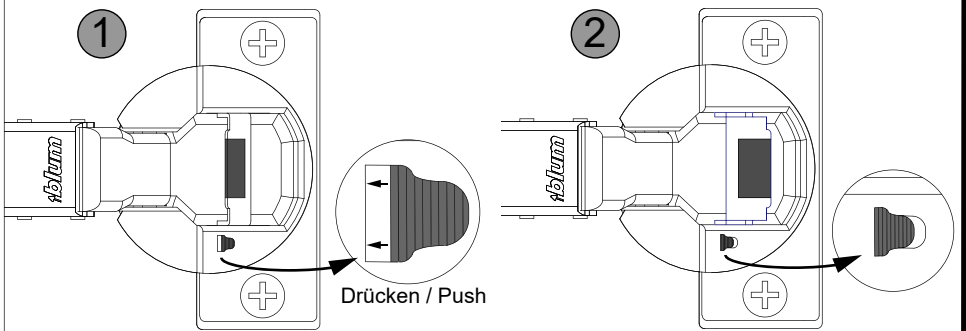
10



Dämpfung aktiv / attenuation on

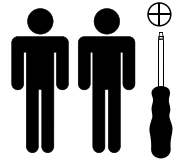


Dämpfung inaktiv / attenuation off

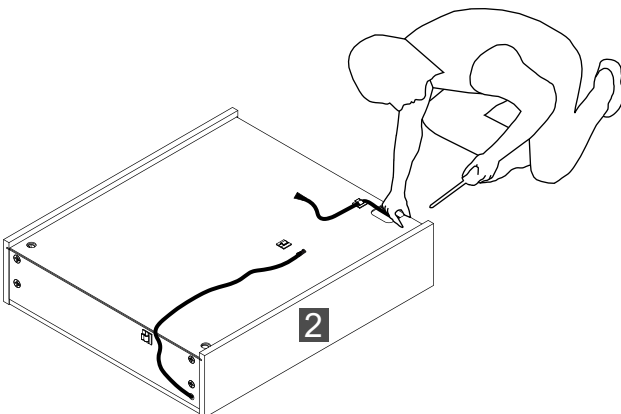
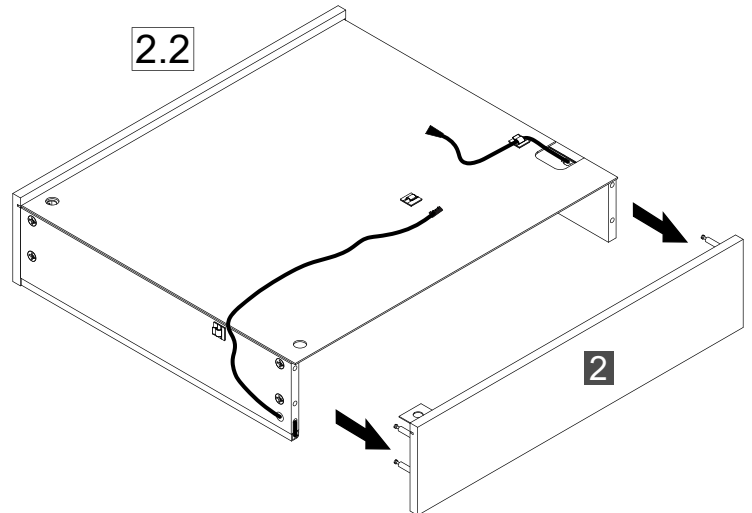
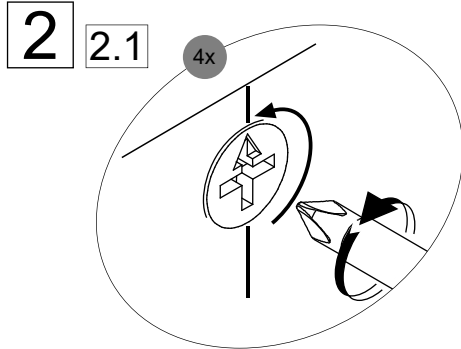
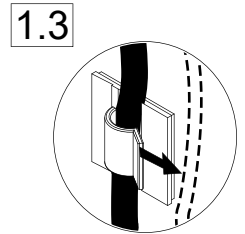
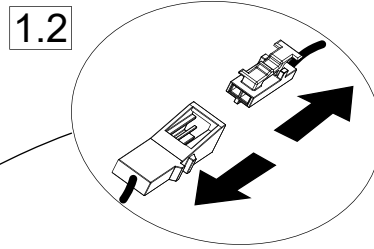
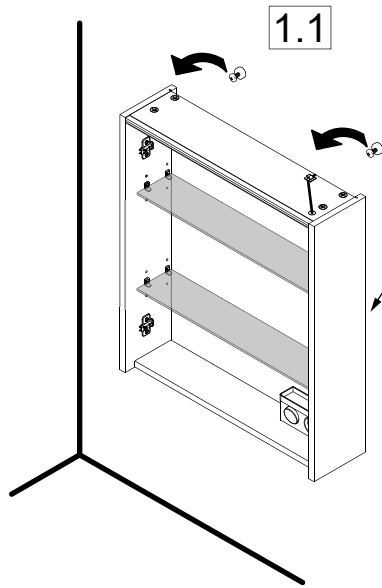
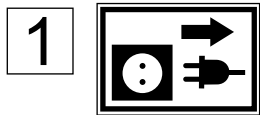




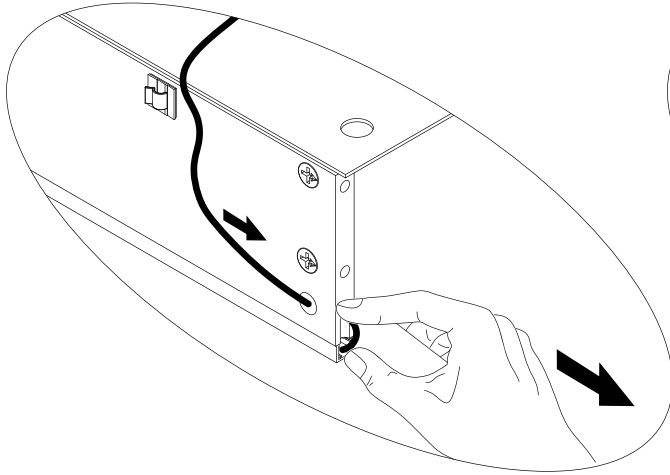
Austausch LED-Band/
change of LED-stripe



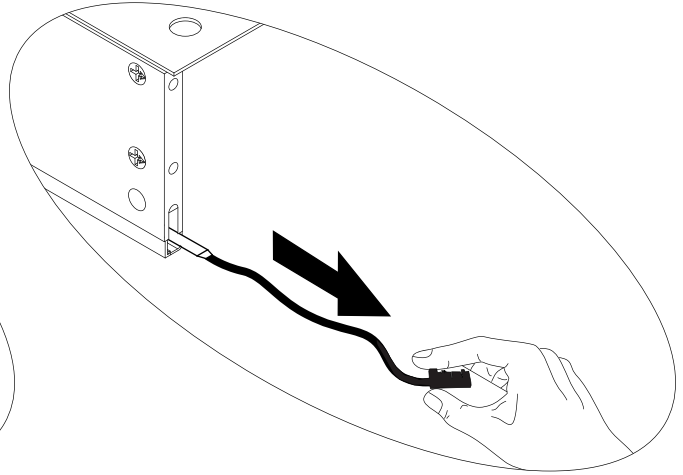
Achtung:
Vor dem LED-Austausch Spiegeltüren und Glasböden
aus dem Schrank entfernen!
Attention:
Remove mirror door and glass from the cupboard
before changing the LED-stripe!



3 3.1



3.2



4

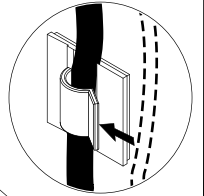
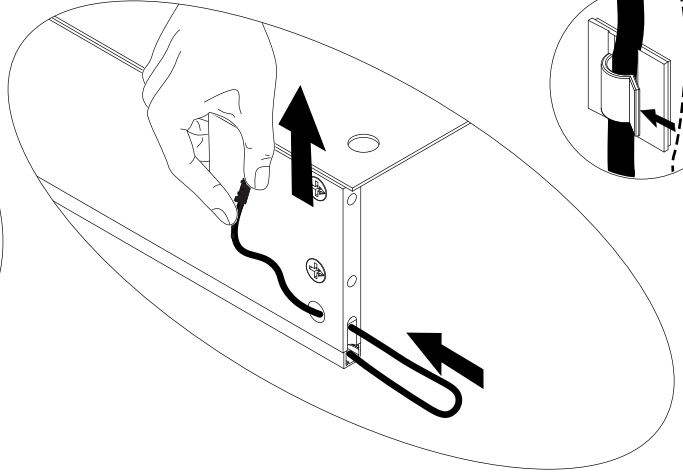
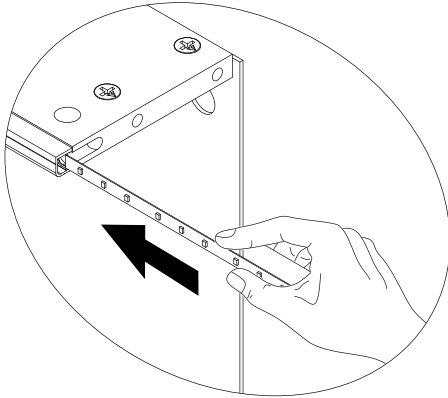
4.1

4.2

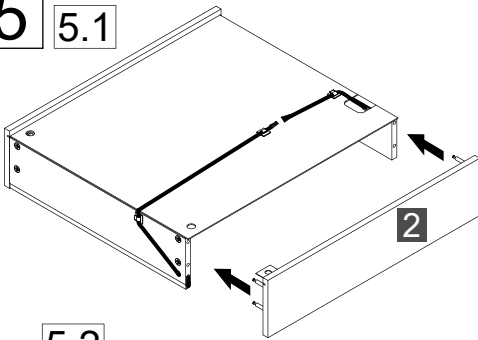
4.3



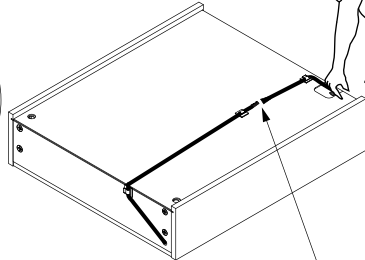
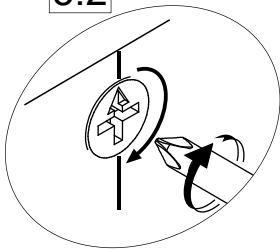
Ersatzteil/
replacement part



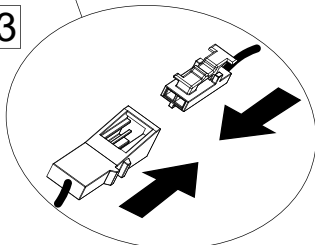
5 5.1



5.2



5.3



6

