



Weide Pergola

Eine Pergola mit Lamellendach von WEIDE, damit Sie Ihren Garten das ganz Jahr lang genießen können.

Mit der bioklimatischen Pergola von WEIDE verbringen Sie angenehme und unterhaltsame Momente in Ihrem Garten, ohne sich um das Wetter sorgen zu müssen. Anders als andere Pergolen, kann sie sich an verschiedene Wetterbedingungen anpassen. Im Winter können Sie sich vor Regen schützen oder die Sonne genießen. Im Sommer werden Sie ihren Schatten und die Belüftung schätzen. Die Pergola kann dauerhaft am Boden befestigt werden. Die Pergola muss nicht in jedem Herbst weggeräumt werden, Sie können sie das ganze Jahr über genießen.

Mit ihrem zeitlosen und eleganten Design verleiht sie Ihrem Garten einen zeitgemäßen Touch. Dank ihrer Größe können Sie die Pergola leicht auf Ihrer Terrasse über einem Gartentisch oder in der Nähe eines Pools aufbauen. Sie kann auch Ihr Spa Überdachen.

Die von unseren spezialisierten Designern und dem technischen Planungsteam entwickelte haltbare Aluminiumstruktur und die Lamellen aus Vollaluminium bilden eine langlebige Lösung. Mit ihrer langlebigen, hochwertigen Aluminiumstruktur (Rahmen + Füße) aus Aluminiumblechen ist diese Pergola eine langfristige Investition. Aluminium eignet sich ideal für den Außenbereich, es rostet nicht und ist Witterungs- sowie UV-Beständig. Dadurch ist diese Pergola robust und äußerst wartungsarm, sie kann über viele Jahre in Ihrem Garten verbleiben. Die Lamelleneindeckung wurde unter den bestmöglichen Gewichtsbedingungen getestet.

Schatten, Sonne, Belüftung, ganz wie Sie wollen

Das Lamellendach kann dank der Bleche, die mit einer Kurbel geneigt werden können, bis zu 135° geöffnet und geschlossen werden. Wenn es vollständig geschlossen ist, bietet es Ihnen dank seiner isolierenden Bleche und vollständigen Verdunkelung Komplettschutz vor Sonne und Regen. Die Dichtungen gewährleisten perfekte Versiegelung. Das Wasser wird mit einem innovativen integrierten Drainagesystems durch die Stangen abgeleitet.

Die justierbaren Bleche sorgen für eine natürliche Belüftung und schützen Sie gleichzeitig vor Sonneneinstrahlung. Sie erlauben Ihnen darüber hinaus, den Einfall der Sonnenstrahlen einzustellen. Bei teilweiser Öffnung erzielen Sie umfassende Belüftung bei Vermeidung direkter Sonneneinstrahlung. Bei vollständiger Öffnung können Sie die Sonne und optimale Belüftung genießen. Aufgrund der möglichen 135° Neigung können Sie die Pergola an jedem gewünschten Ort aufstellen.

Weitere Informationen

**Diese Pergola muss auf flachem, ebenem Untergrund montiert werden.
Bei Schneefall ist es ratsam, die Lamellen offen zu halten.**

Die kleinen Extras:

Schutz vor Regen dank eines wasserabweisenden Lamellendachs

Kompletter Sonnenschutz: Genießen Sie die natürliche Belüftung im Sommer

Eine vollständige Fix-und-Fertig-Lösung, die Sie leicht selbst zusammenbauen können (ca. 3 Stunden mit mindestens 2 Personen)

In jede Position verstellbare Lamellen, um den Lichteinfall zu regeln und regendicht zu sein, wenn die Lamellen geschlossen.

Farbe:	Anthrazit oder Polarweiß
Material der Struktur:	Aluminium
UV-Beständigkeit:	Ja
Model:	3x3 m 3x4 m 3x6 m etc.
Bleche (Lamellen):	Aluminium
Entwässerungssystem:	Durch Ableitung in die Pfosten
Qualität der Aluminiumstruktur:	Rost- und wartungsfrei
Montage:	Leicht (2 Personen)
Dach und Bleche:	Wasserfest
Gesamthöhe außen:	H255cm
Garantie:	5 Jahre

Sonderzubehör erhältlich:

- **Sonnenrollo**
In verschiedenen Breiten erhältlich
- **Seitenwandpaneel:**
In verschiedenen Breiten erhältlich
- **Vorhangschienen und Vorhänge:**
In verschiedenen Breiten erhältlich



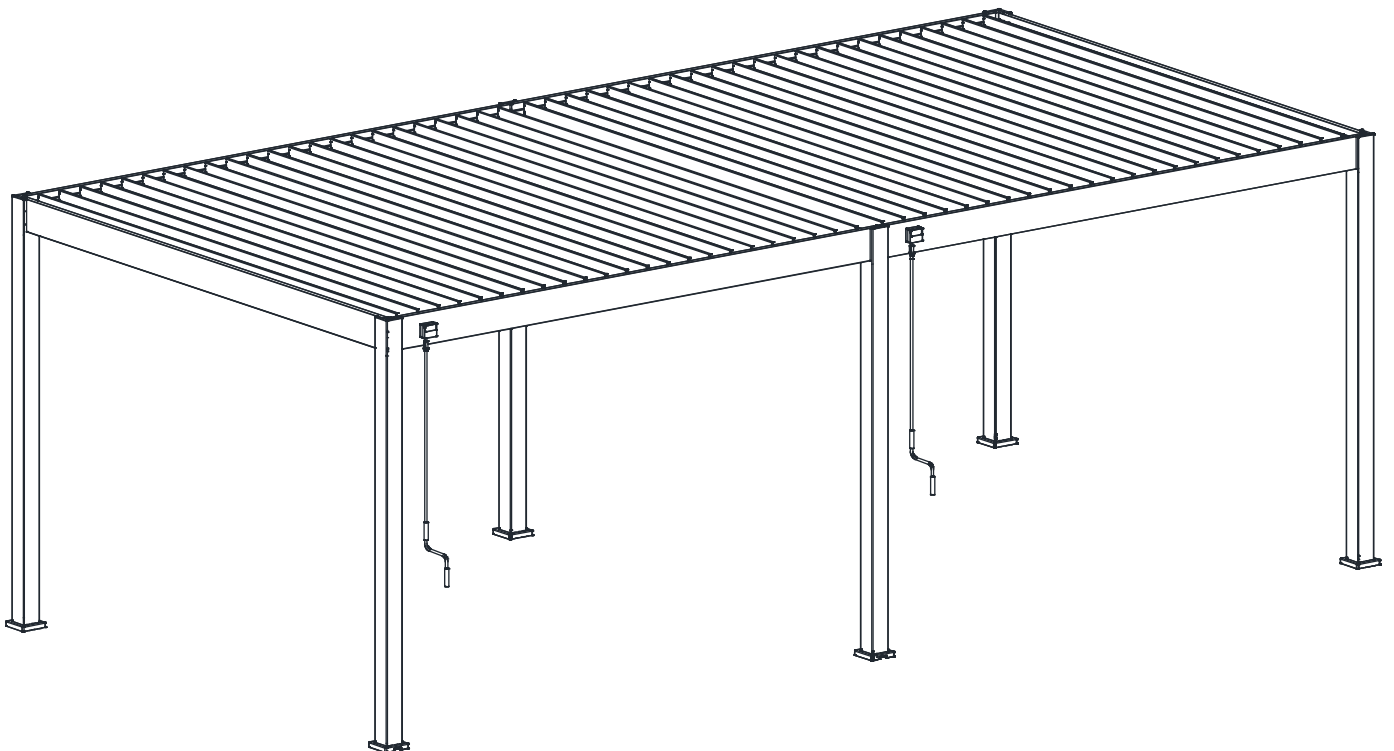
Montage und Gebrauchsanweisung

Bioklimatische freistehende Pergola 3,6 x 7,2 m

Anthrazit: WE-F-D-3672-ANT

Weiss: WE-F-D-3672-WSS

AUFBAUANLEITUNG



Bioklimatische freistehende Pergola 3,6 x 7,2 m

Anthrazit: WE-F-D-3672-ANT

Weiss: WE-F-D-3672-WSS

Bewahren Sie diese Anleitung während der gesamten Lebensdauer des Produkts auf.

Bitte lesen Sie die Anleitung vor dem Zusammenbau aufmerksam durch. Der Nutzer haftet für Schäden oder Verletzungen, die durch unsachgemäße Verwendung verursacht werden.

1. VORSICHTSMAßNAHMEN BEI DER VERWENDUNG

Dieses Produkt darf nicht bei starken Unwettern verwendet werden:

Wie Gewitter, starker Wind, Hagel oder Schnee. Wir garantieren die Widerstandsfähigkeit der Pergola bei Windgeschwindigkeiten von bis zu 80 km/h und einem maximalen Schneegewicht von 30 kg/m².

Bei starkem Wind oder Schnee wird dringend empfohlen, die Lamellen in geöffneter Position zu lassen. Bitte nicht vergessen, den Schnee vom Dach zu entfernen, um eine starke Überlastung der Lamellen zu vermeiden.

Unsere Pergola kann starke Regenfällen standhalten, aber wir können keine absolute Wasserdichtigkeit garantieren. Bei außergewöhnlichen Wetterereignissen kann die Wasserdichtigkeit beeinträchtigt werden. Lassen Sie keine feuchtigkeitsempfindlichen Produkte unter der Pergola liegen.

Steigen Sie nicht auf das Dach oder die Struktur der Pergola.

2. AUFBAUTIPPS

Je nach Standort und Fläche kann es sein, dass für den Bau eine Baugenehmigung oder ein Antrag auf Baugenehmigung erforderlich ist. Wir empfehlen Ihnen, sich vor dem Aufbau an Ihre Stadtverwaltung zu wenden, um die entsprechenden Informationen zu erhalten.

Produktmontage :

- Entfernen Sie vor der Installation die Schutzfolien von allen Teilen.
- Geschätzte Dauer: 1 Stunde
- 2 bis 3 Personen werden benötigt
- Lassen Sie Kinder nicht in der Nähe des Montagebereichs spielen
- Achten Sie auf Klemmgefahr
- Ziehen Sie die Schrauben nie vollständig an, bevor Sie den entsprechenden Teil zusammengebaut haben
- Alle Schritte des Zusammenbaus müssen genau befolgt werden
- Niveau, Diagonalen und Auslotung kontrollieren
- Befestigen Sie die Pergola erst nach dem Zusammenbau

Es dürfen keine Veränderungen am Produkt vorgenommen werden. Vom Benutzer veränderte Produkte fallen nicht mehr unter die Garantie des Herstellers.

Der Standort sollte mit Bedacht gewählt werden. Es wird empfohlen, die Pergola nicht bei Regen, in der Hauptwindrichtung oder unter einem Baum aufzustellen.

Die Pergola muss auf einem ausreichend stabilen und ebenen Fundament errichtet werden. Es wird empfohlen, sie auf einer Betonplatte oder auf 25x25 cm großen Betonklötzen an jedem Pfosten zu errichten. Wir bitten Sie, die Pergola mit Hilfe der TO-Teile korrekt im Boden zu verankern.

Wenn Sie Ihre Pergola in der Nähe Ihres Hauses oder eines Gebäudes aufstellen möchten, achten Sie darauf, dass Regenrinnen vorhanden sind, damit das Wasser abfließen kann. Die Pergola kann es nicht aushalten und auch keine perfekte Abdichtung garantieren, wenn Regenwasser von Ihrem Haus in die Pergola fließt.

Bei Nichteinhaltung der Montageempfehlungen kann die Garantie nicht in Anspruch genommen werden.

3. PFLEGE DER PERGOLA

Eine regelmäßige Pflege ist notwendig, um die Langlebigkeit und das Design zu gewährleisten. Wir empfehlen :

- Waschen Sie Ihre Pergola ein- bis zweimal im Jahr mit Süßwasser und einem Schwamm oder Tuch. Verwenden Sie keine aggressiven Reinigungsmittel oder Scheuermittel.
- Überprüfen Sie regelmäßig (mindestens einmal pro Jahr), ob die Schrauben fest angezogen sind.
- Ölen Sie die Eisenwaren regelmäßig (mindestens einmal pro Jahr).
- Achten Sie darauf, dass nichts den Wasserabfluss in den Regenrinnen behindert (Blätter, Äste...).
- Entfernen Sie Wasser, das sich um die Füße der Pergola herum ansammelt (heben Sie die Abdeckungen an).

4. GARANTIE

Wir garantieren die Verfügbarkeit von Ersatzteilen für 2 oder 5 Jahre (je nach Produkt). Die Garantie gilt nur, wenn die Hinweise zu Lagerung, Montage, Gebrauch und Wartung beachtet werden.

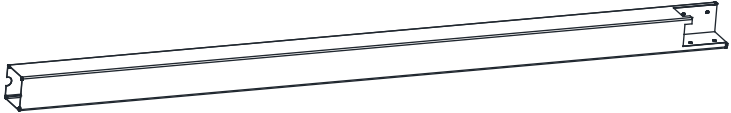
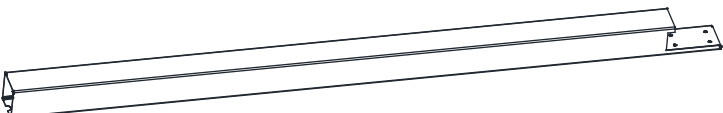
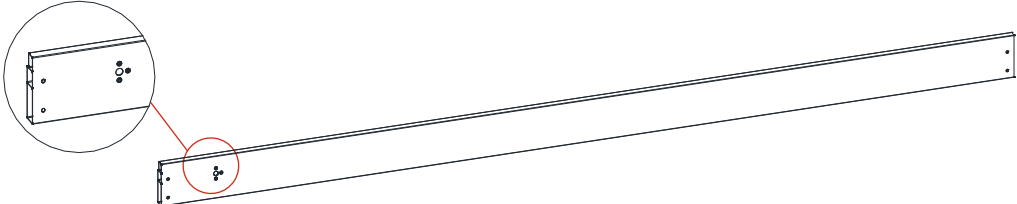
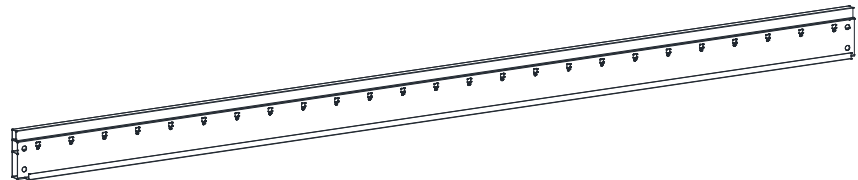
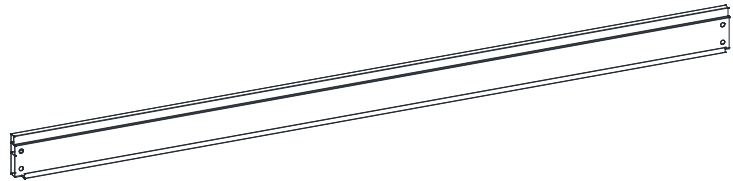
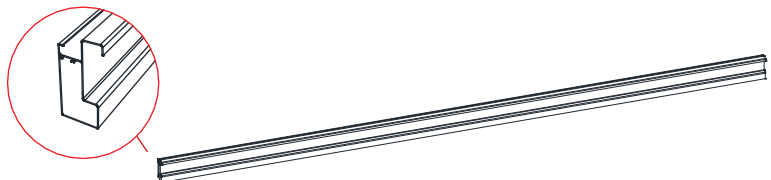
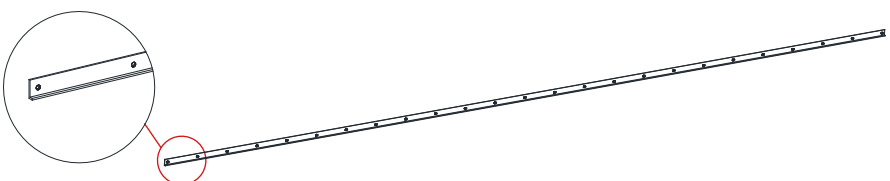
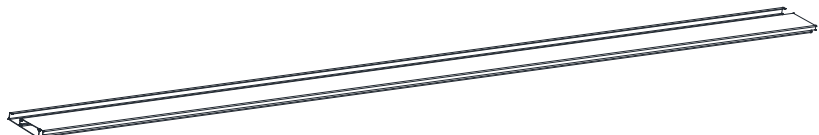

Die Garantie umfasst nicht :

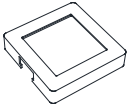
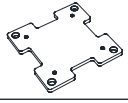
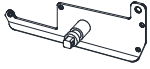
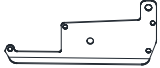
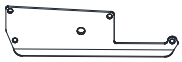

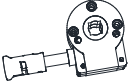
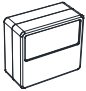

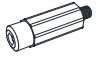
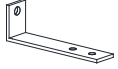




- Normale Gebrauchsspuren der Produkte.
- Verlust oder Bruch von Teilen beim Auspacken oder bei der Montage.
- Mangel an vernünftiger Sorgfalt, Vernachlässigung, Vandalismus, Einwirkung fremder Gegenstände, Gewaltanwendung, Kontakt mit Schleifmitteln, Ästhetik, Ausbau, Wiederaufbau oder Verlegung des Standorts.
- Höhere Gewalt: Hagel, starke Winde, Stürme, Schnee, Überschwemmungen, Blitzschlag...














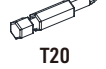
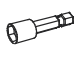
Die Garantie umfasst nur den Ersatz des Ersatzteils oder des gelieferten Produkts, unter Ausschluss jeglicher Kosten und Entschädigungen jeglicher Art.

Die Garantie muss bei der Verkaufsstelle (Geschäft oder Internetseite) beantragt werden, bei der Sie Ihr Produkt gekauft haben.

Karton	REF	MENGE		REF	MENGE		REF	MENGE
1/7	Ⓐ0	4		Ⓐ0-1	2		Ⓘ0	6
	Ⓙ0	6		Ⓣ0	24		ⓧ0-1	24
2/7	Ⓑ0-1	2		Ⓑ0-2	2		Ⓒ0	2
	Ⓔ0	1		Ⓕ0	2		Ⓗ0	2
	Ⓝ0	2		Ⓞ0	2		Ⓟ0	2
	Ⓠ0	24		Ⓠ0-1	2		Ⓡ0	24
	Ⓢ0	92		Ⓤ0	136		Ⓤ0-1	34
	Ⓥ0	102		Ⓦ0-1	2		ⓧ0	66
	ⓧ0-2	34		Ⓨ0	6		Ⓩ0-1	1
	Ⓩ0-2	1		Ⓩ0-3	1		Ⓩ0-4	1
	Ⓩ0-5	1		Ⓩ0-6	1		Ⓩ0-7	1
3/7	Ⓖ0	10		Ⓚ0	2		Ⓛ0	44
	Ⓛ0-1	46		Ⓜ0	90		Ⓦ0	368
4/7	Ⓖ0	9						
5/7	Ⓖ0	9						
6/7	Ⓖ0	9						
7/7	Ⓖ0	9						

REF	BILD	MENGE
A0		4 Stk
A0-1		2 Stk
B0-1		2 Stk
B0-2		2 Stk
C0		2 Stk
E0		1 Stk
F0		2 Stk
G0		46 Stk
H0		2 Stk

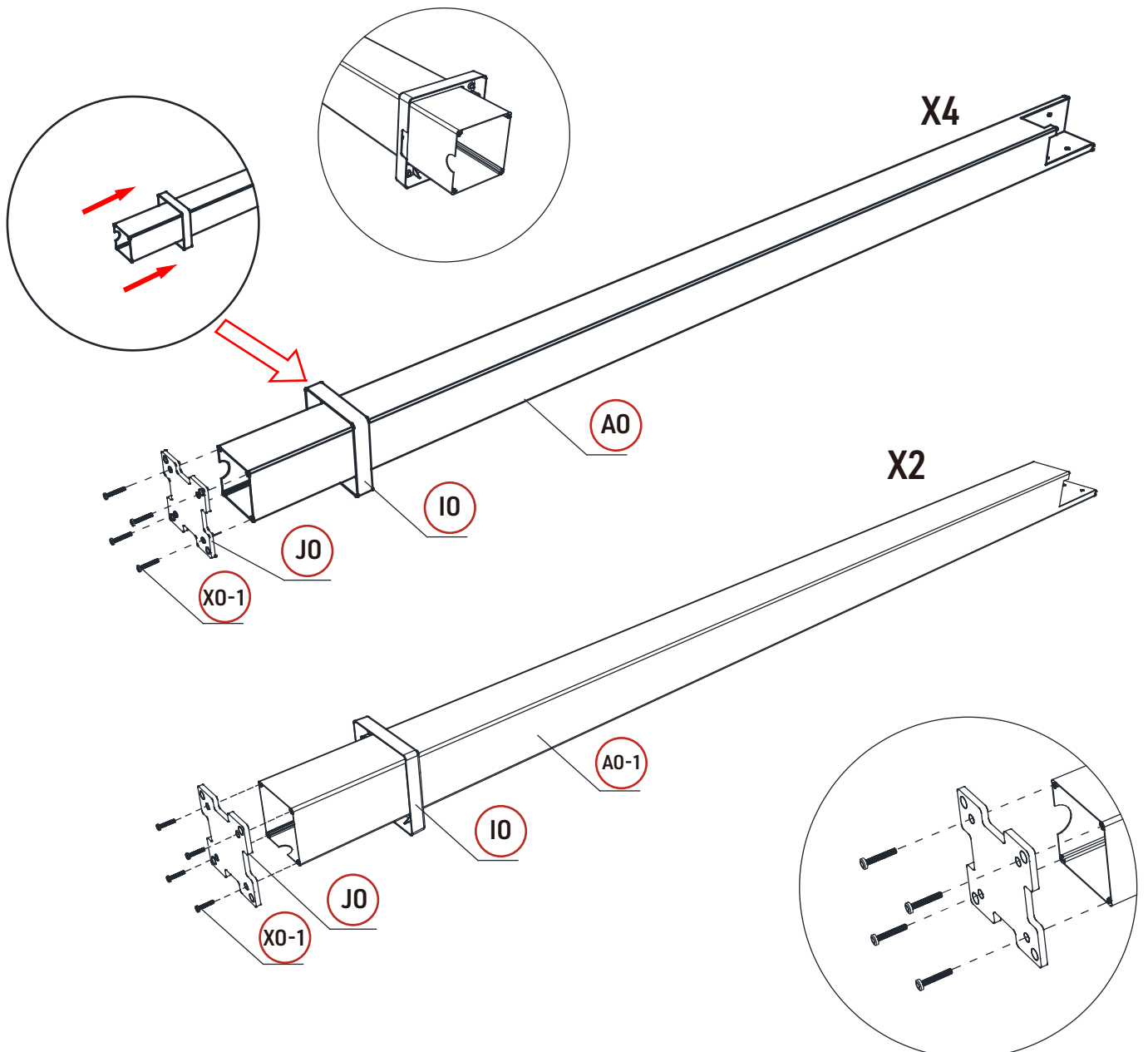
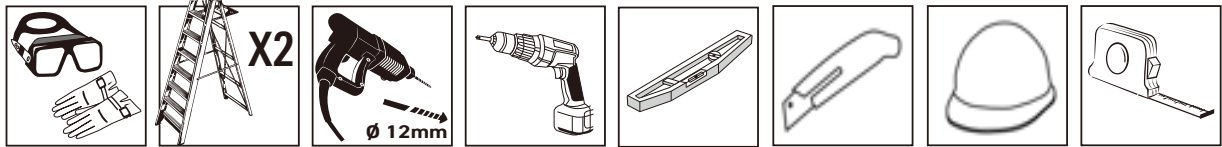
REF	BILD	MENGE
IO		6 Stk
JO		6 Stk
KO		2 Stk
LO		44 Stk
LO-1		46 Stk
MO		90 Stk
NO		2 Stk
OO		2 Stk
PO		2 Stk
QO		24 Stk
QO-1		2 Stk
RO		24 Stk
SO		92 Stk
TO	 8X80	24 Stk
UO		136 Stk

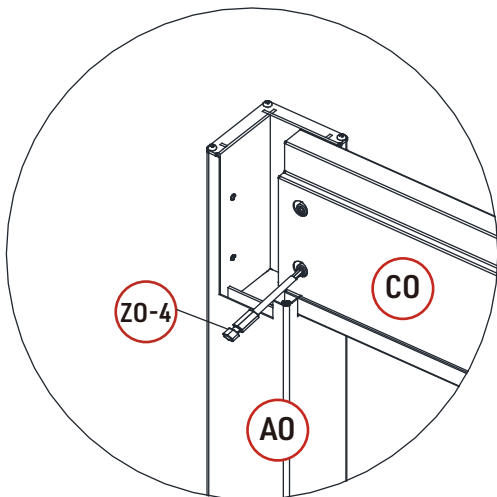
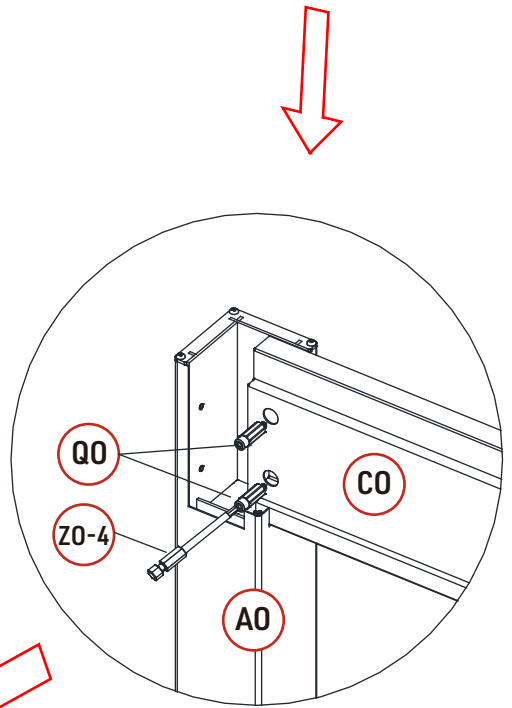
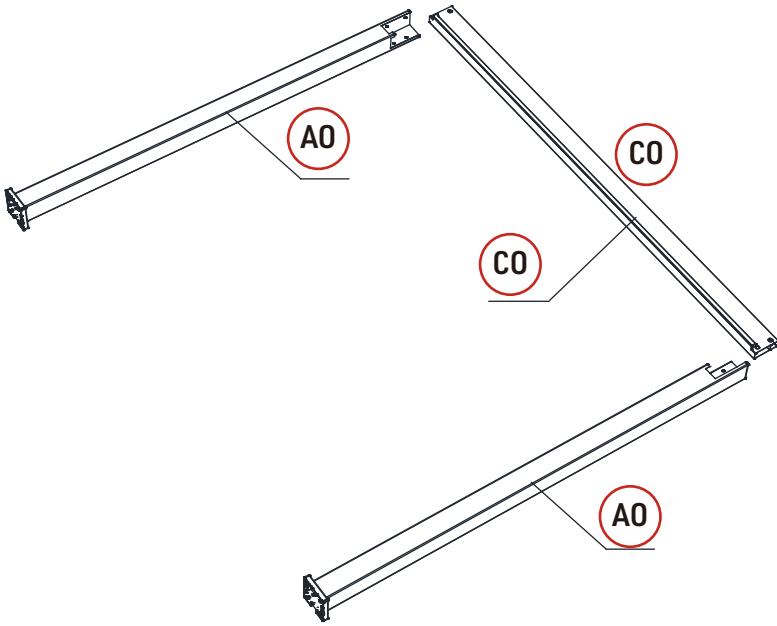
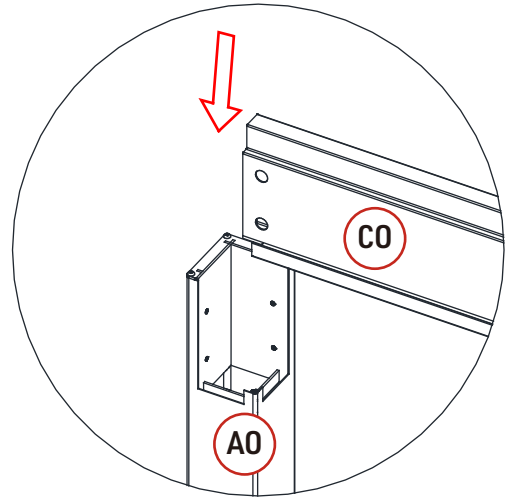
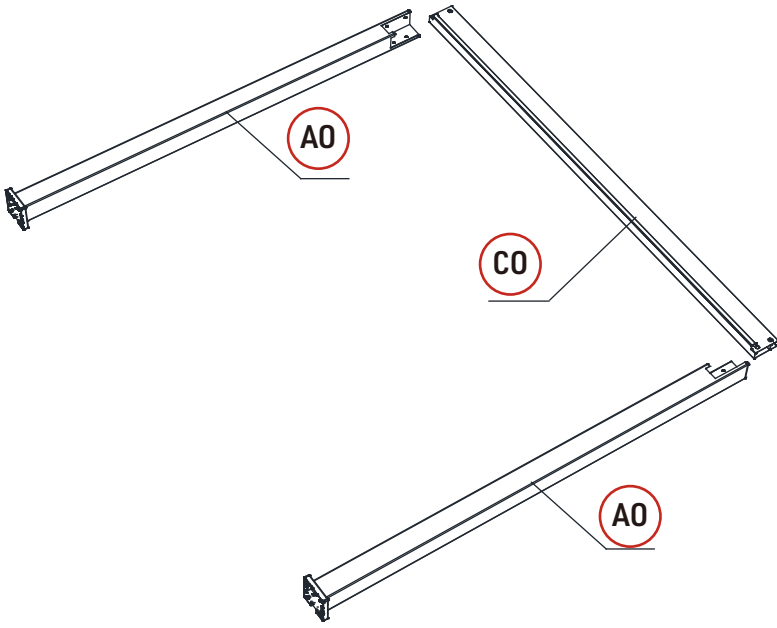
REF	BILD	MENGE
UO-1		46 Stk
VO		102 Stk
WO	 4X16	372 Stk
WO-1	 5X19	2 Stk
XO	 6X40	90 Stk
XO-1	 6X35	24 Stk
XO-2	 6X20	92 Stk
YO	 6X45	6 Stk
ZO-1	 4mm	1 Stk
ZO-2	 4mm	1 Stk
ZO-3	 6mm	1 Stk
ZO-4	 6mm	1 Stk
ZO-5	 10mm	1 Stk
ZO-6	 T20	1 Stk
ZO-7		1 Stk

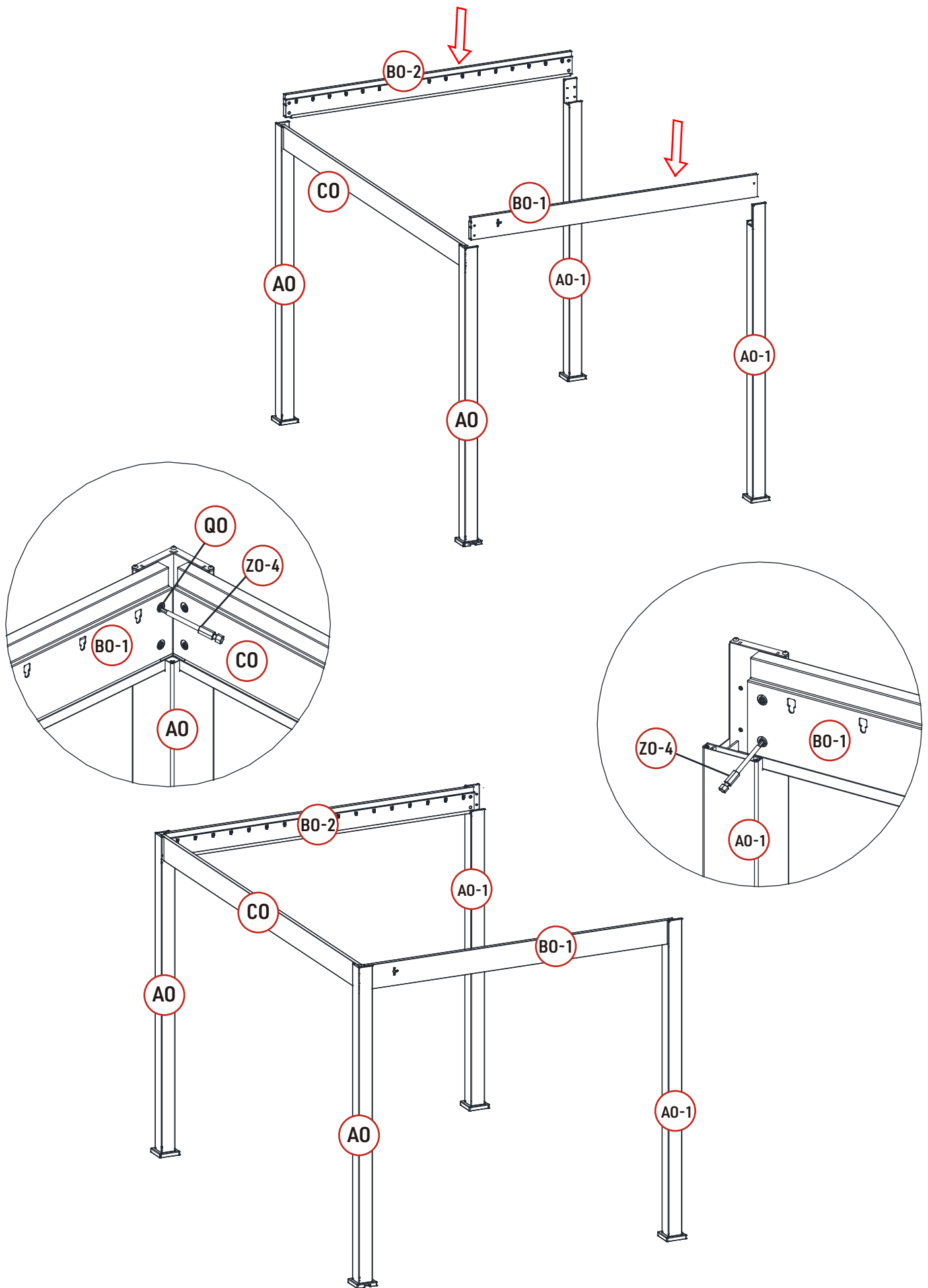
ACHTUNG!!!

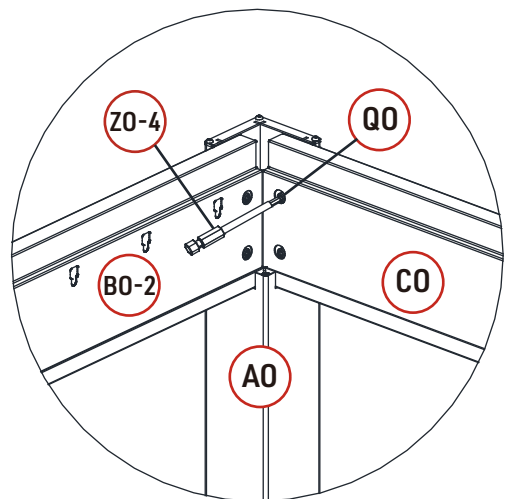
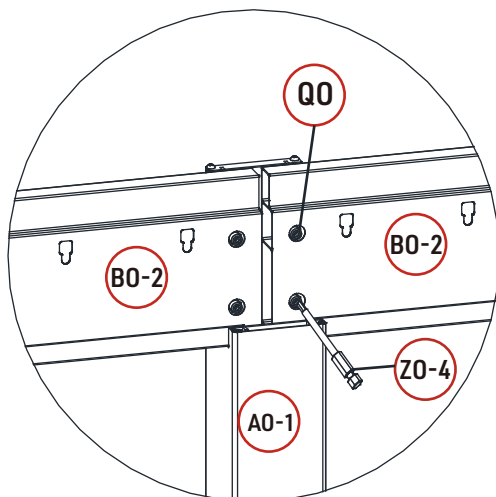
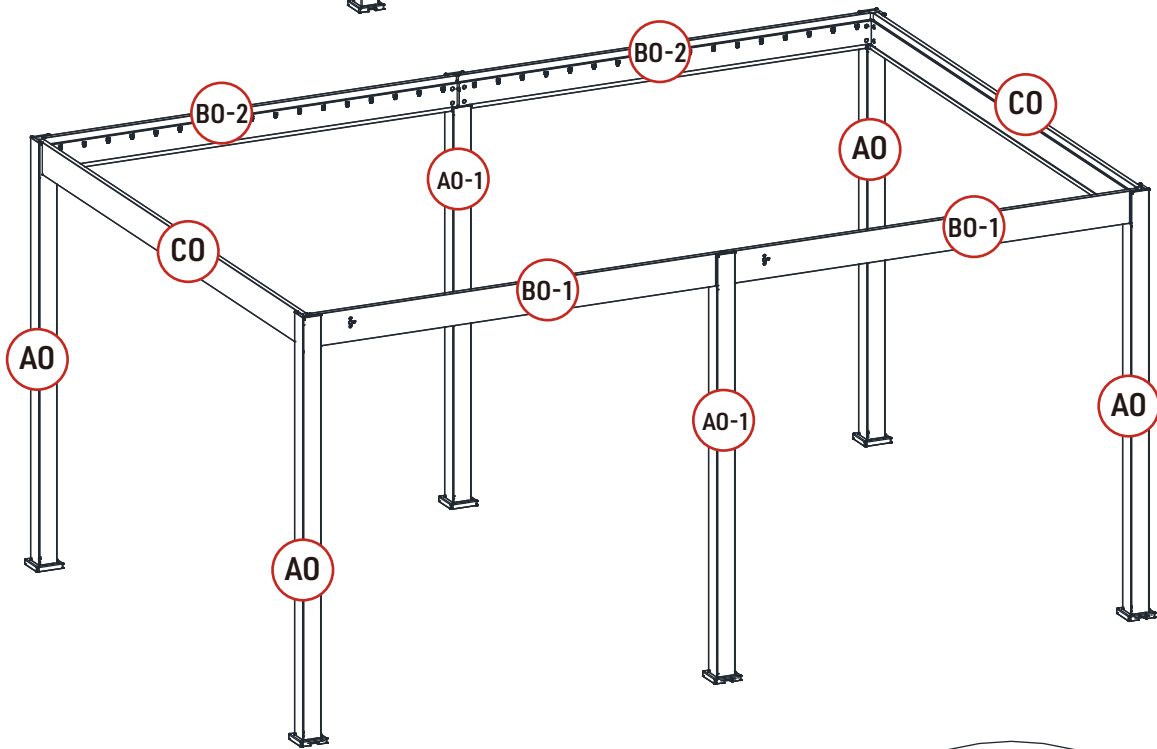
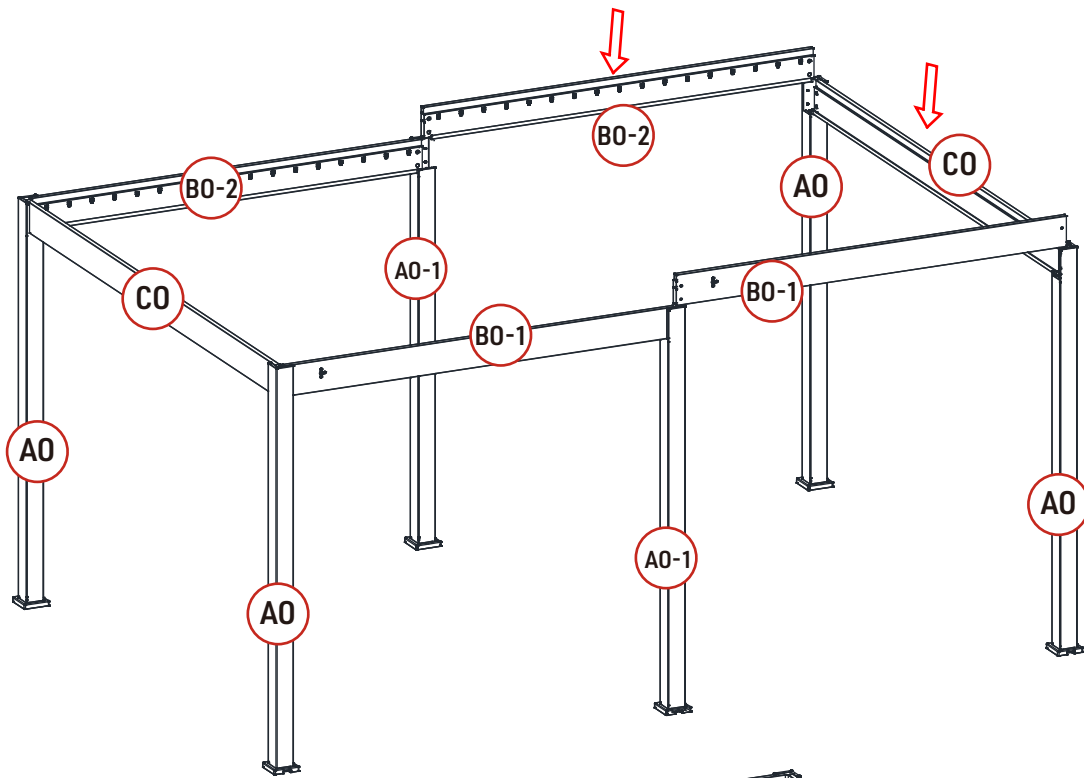
Bitte öffnen Sie die Lamellen im Winter und bei Schneefall in die Vertikale, um Ihre Pergola zu schützen!

Benötigte Werkzeuge für die Installation

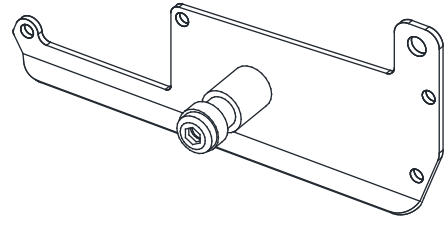
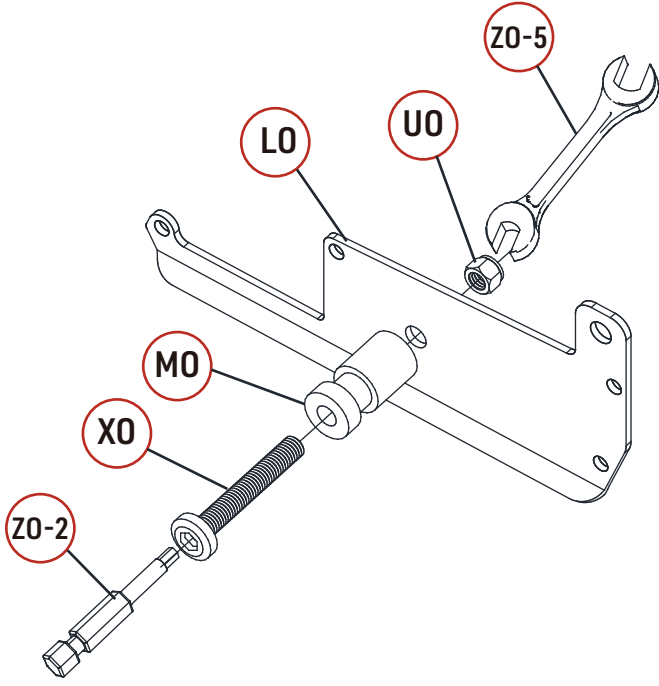
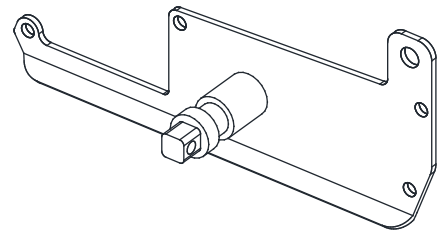




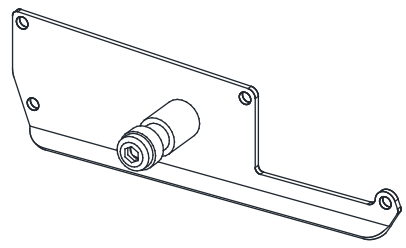
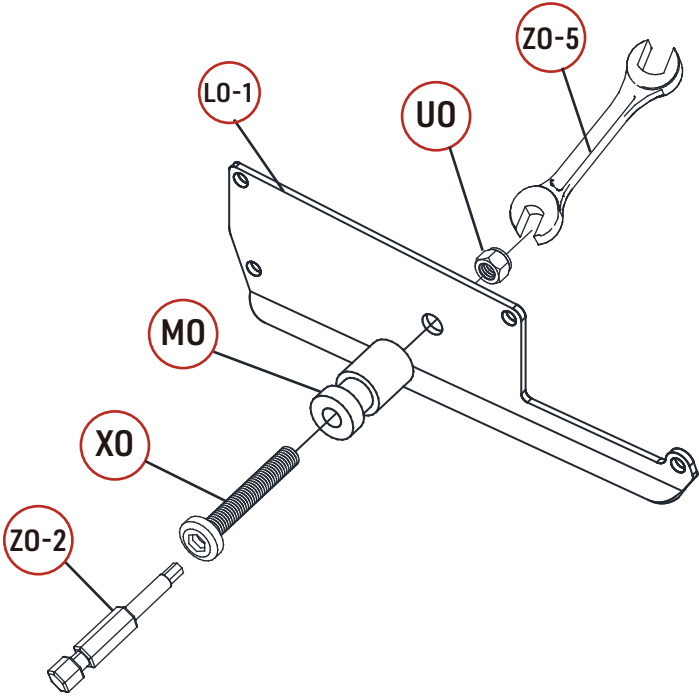




 **K0 X2**

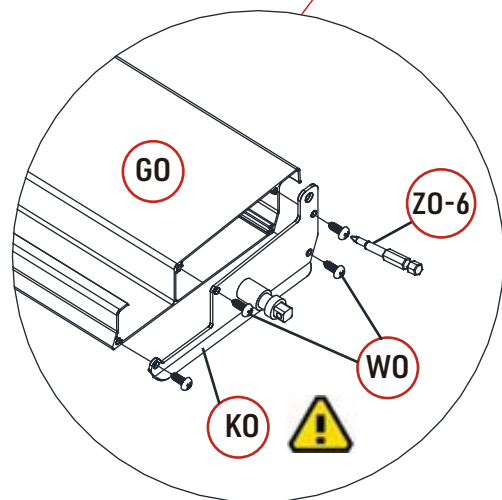
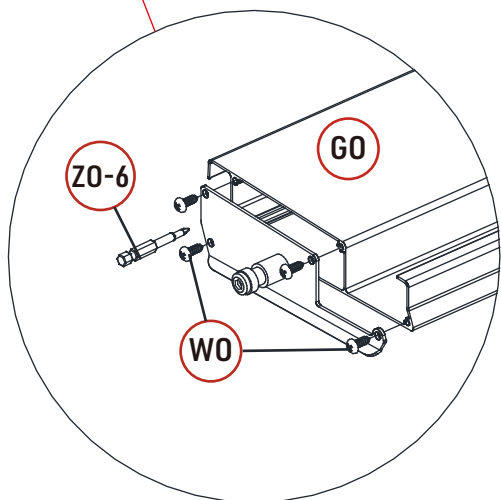


X44



X46

X2



X44

