

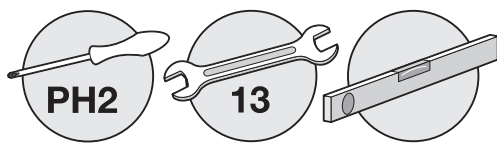
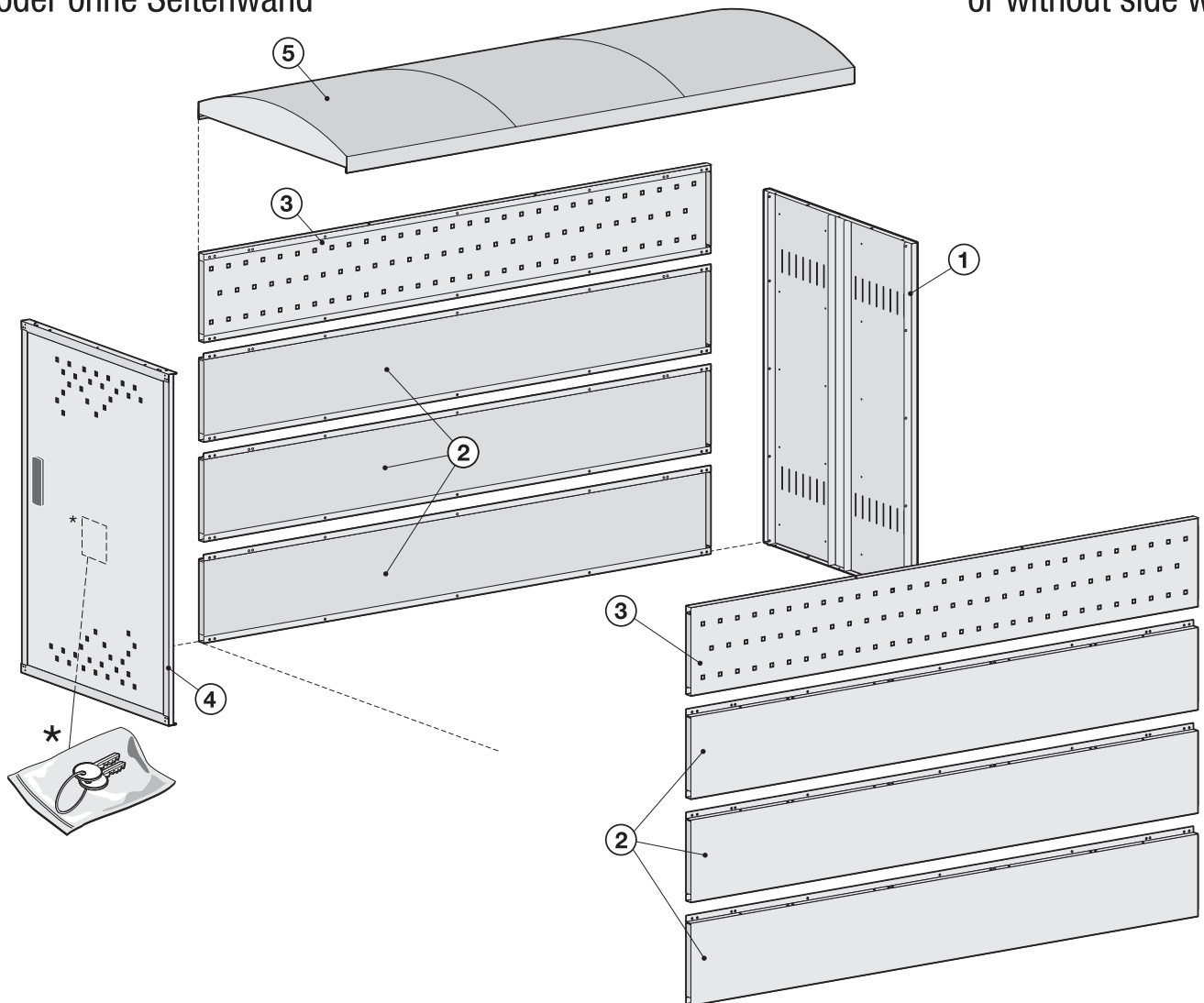
1






# Kinderwagenbox, komplett

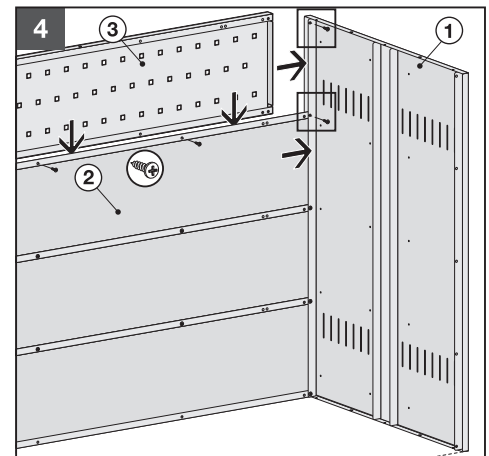
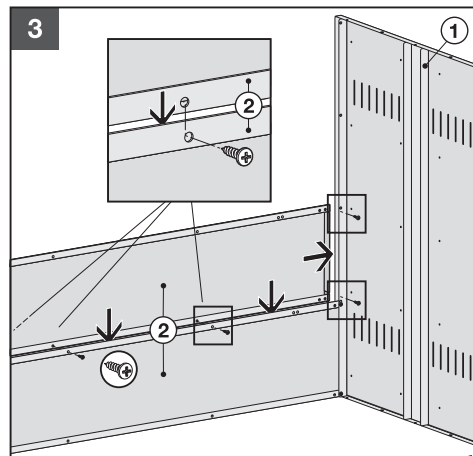
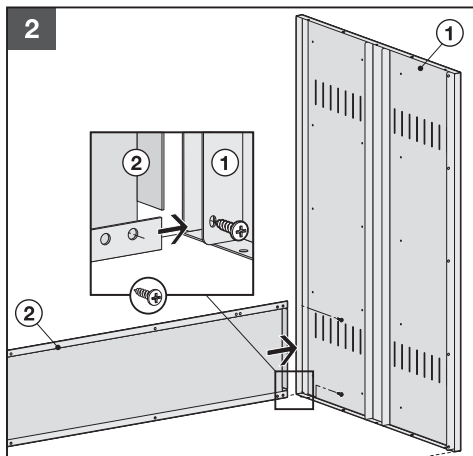
erweiterbar für Anbausatz mit  
oder ohne Seitenwand

# Pram Box, complete

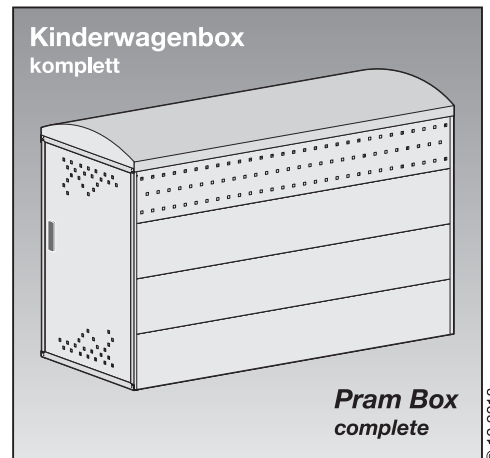
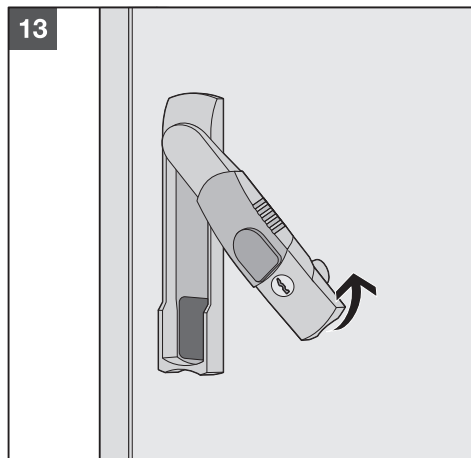
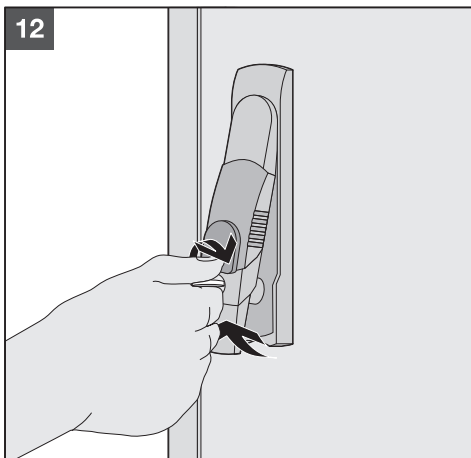
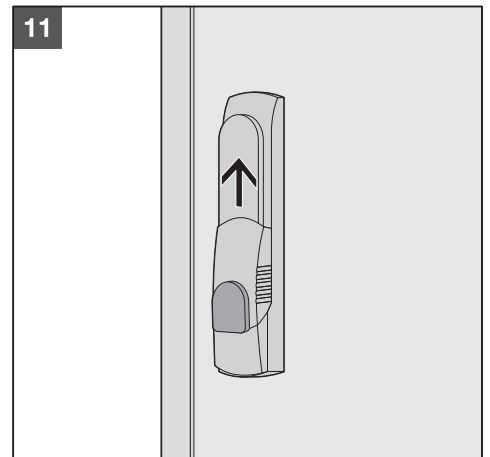
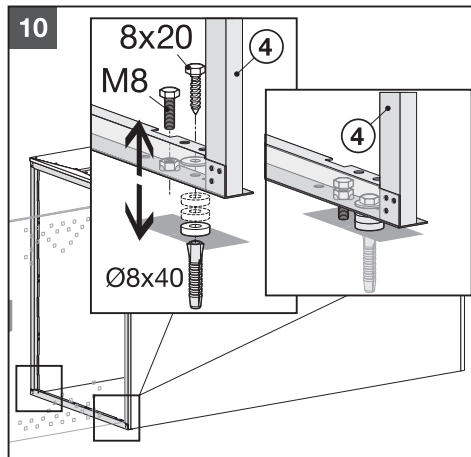
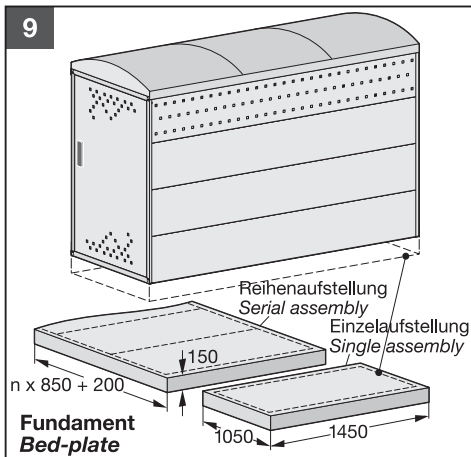
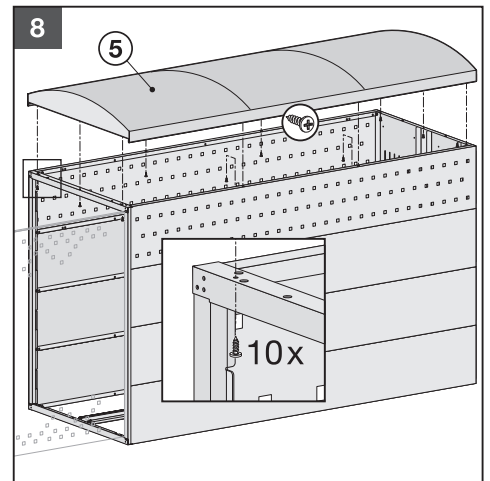
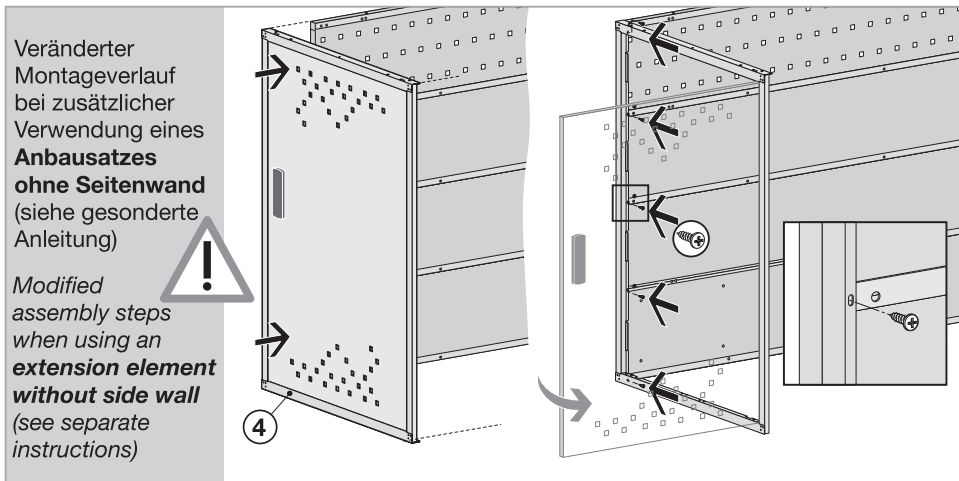
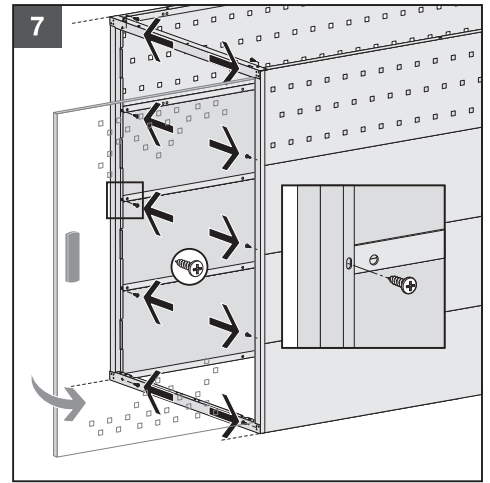
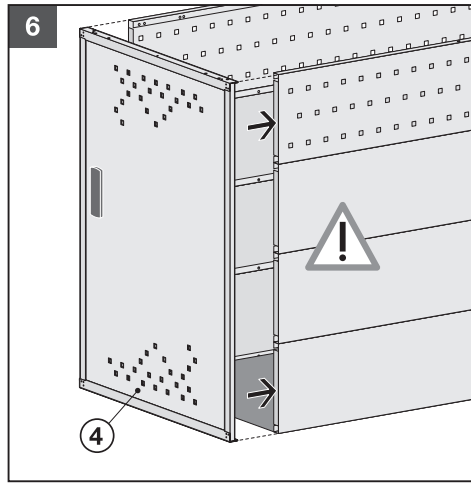
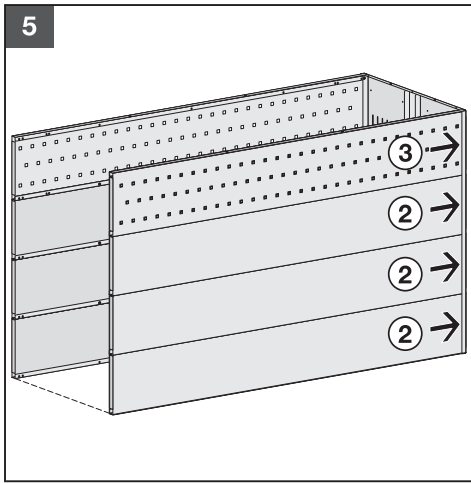
extendable with  
or without side wall



	67 x 4,8x13 DIN 7981 C		6 x 4 x 45 DIN 571		6 x Ø 8		2 x M8 x 20 DIN 933		22 x 8,4 DIN 9021
---	------------------------------	---	--------------------------	---	------------	---	---------------------------	---	-------------------------



Falls zusätzlich ein **Anbausatz ohne Seitenwand** montiert werden soll, ändern sich die Montageschritte hinter **Bild 4**, siehe ab **Bild 6** der Montageanleitung für **Anbausatz ohne Seitenwand**. *When adding an **extension element without side wall**, the assembly steps from **fig. 4** onwards are shown in the instructions for **extension elements without side wall** starting with **fig. 6**.*



Falls zusätzlich ein **Anbausatz ohne Seitenwand** montiert werden soll, ändern sich die Montageschritte hinter **Bild 4**, siehe ab **Bild 6** der Montageanleitung für **Anbausatz ohne Seitenwand**. *When adding an **extension element without side wall**, the assembly steps from **fig. 4** onwards are shown in the instructions for **extension elements without side wall** starting with **fig. 6**.*