

Anleitung LUXULA LED BackLit Panel LX-262-4000U-BL

LED BackLit Panel 62 x 62 x 2,8 cm

LED-Einbaupanel, ideal für den Einsatz in Rasterdecken / Odenwaldecken geeignet mit einem Maß von 62x62 cm. Das LED-Panel erzeugt einen hohen Lichtstrom bei geringer Leistungsaufnahme und sorgt durch den weiten Abstrahlwinkel für eine gleichmäßige Beleuchtung.

Eigenschaften:

- Maße: 620 x 620 x 28 mm
- Lichtfarbe: 4000 K
- Farbwiedergabeindex: Ra>80
- Lebensdauer: 25.000 h
- Blendeigenschaft: UGR<19
- Leistung: 36 W
- Lichtstrom: 3600 lm
- Abstrahlwinkel: 90 Grad
- PF: 0.9
- Eingangsspannung: 220 - 240 V AC



Installation und Anschluss

Die Installation und der Anschluss darf ausschließlich durch eine Elektrofachkraft erfolgen.

Schalten Sie die Netzleitungen vor der Installation und dem Anschluss spannungsfrei und überprüfen dies mit einem zulässigen Messgerät.

Überprüfen Sie das Panel vor Inbetriebnahme auf Transportschäden. Bei offensichtlichen Schäden nehmen Sie das Panel nicht in Betrieb.

Das Netzgerät des LED Panels kann an einem 230 V Hausstromnetz betrieben werden.

Entfernen Sie die Deckenplatte der Rasterdecke an der Stelle, an der Sie das LED Panel einsetzen wollen.

Verbinden Sie das Netzteil mit dem Außenleiter/Phase (L) und dem Neutralleiter (N) Ihrer Stromleitung. Sofern vorhanden, sollte der Schutzleiter angeschlossen werden.

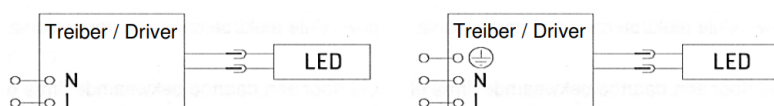
Verwenden Sie stets zugelassene Klemmen.

ACHTUNG: Verbinden Sie den Schutzleiter (Grün-gelbes Kabel) auf keinen Fall mit dem Außen- und Neutralleiter (L/N)!

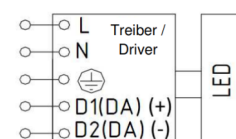
Platzieren Sie den Treiber auf oder neben dem Panel in die Zwischendecke, sodass es stets vor Feuchtigkeit und Beschädigungen geschützt ist.

Legen Sie das Panel in die Rasterdecke ein. Das Panel und der Treiber dürfen rückseitig nicht abgedeckt sein.

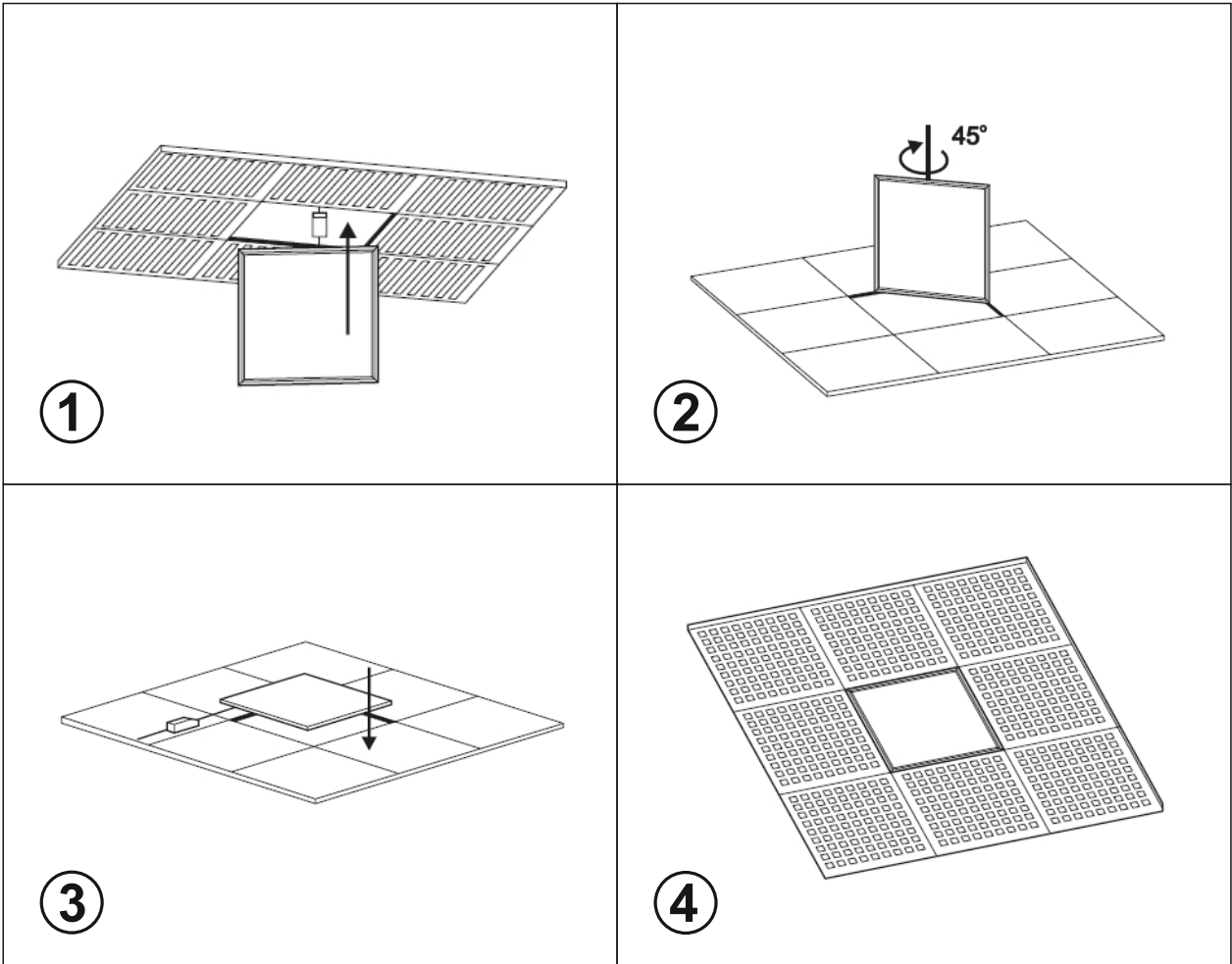
Ohne Dimmfunktion



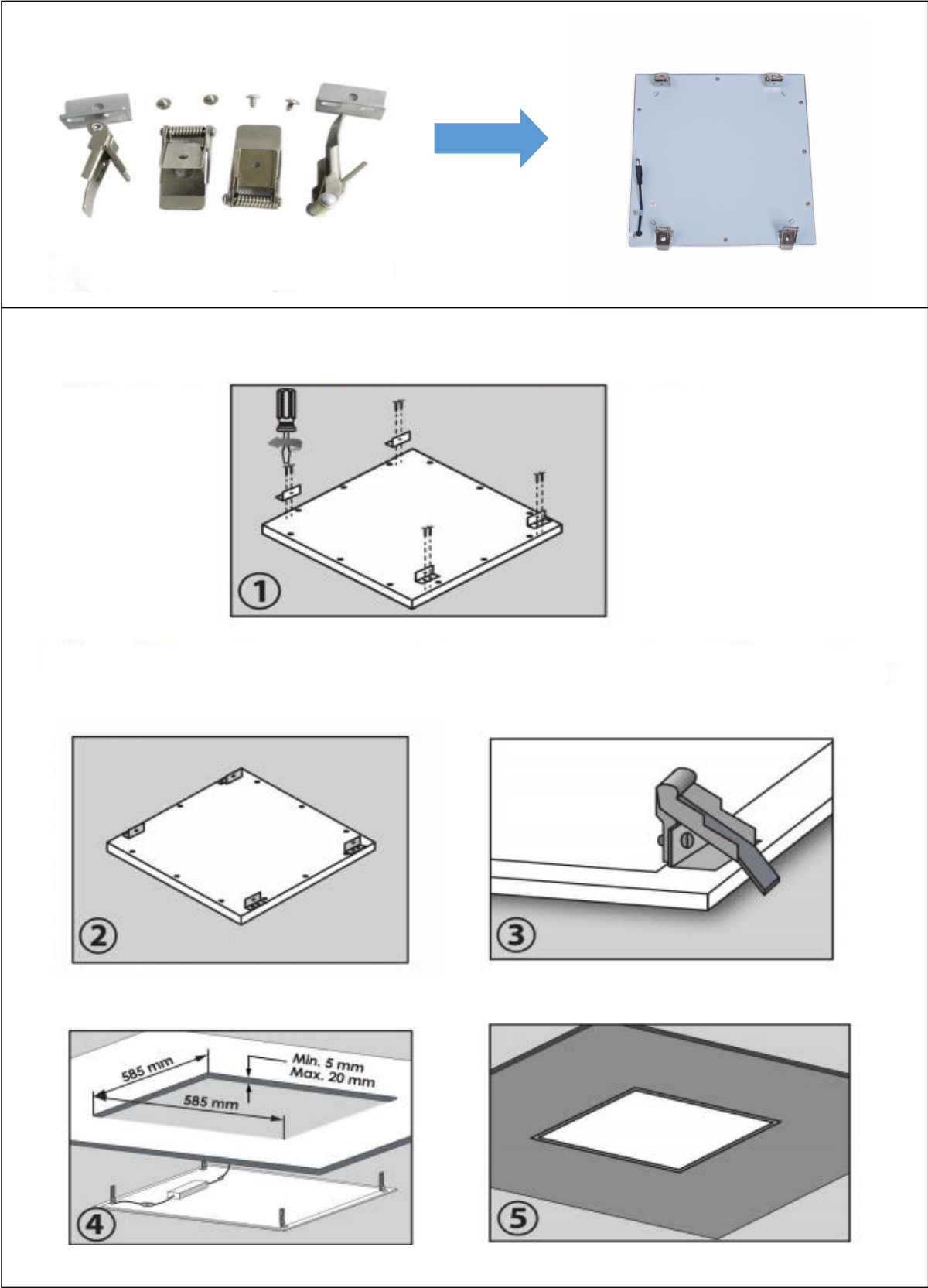
Mit Dimmfunktion



Installationsanleitung für den Decken-Einbau

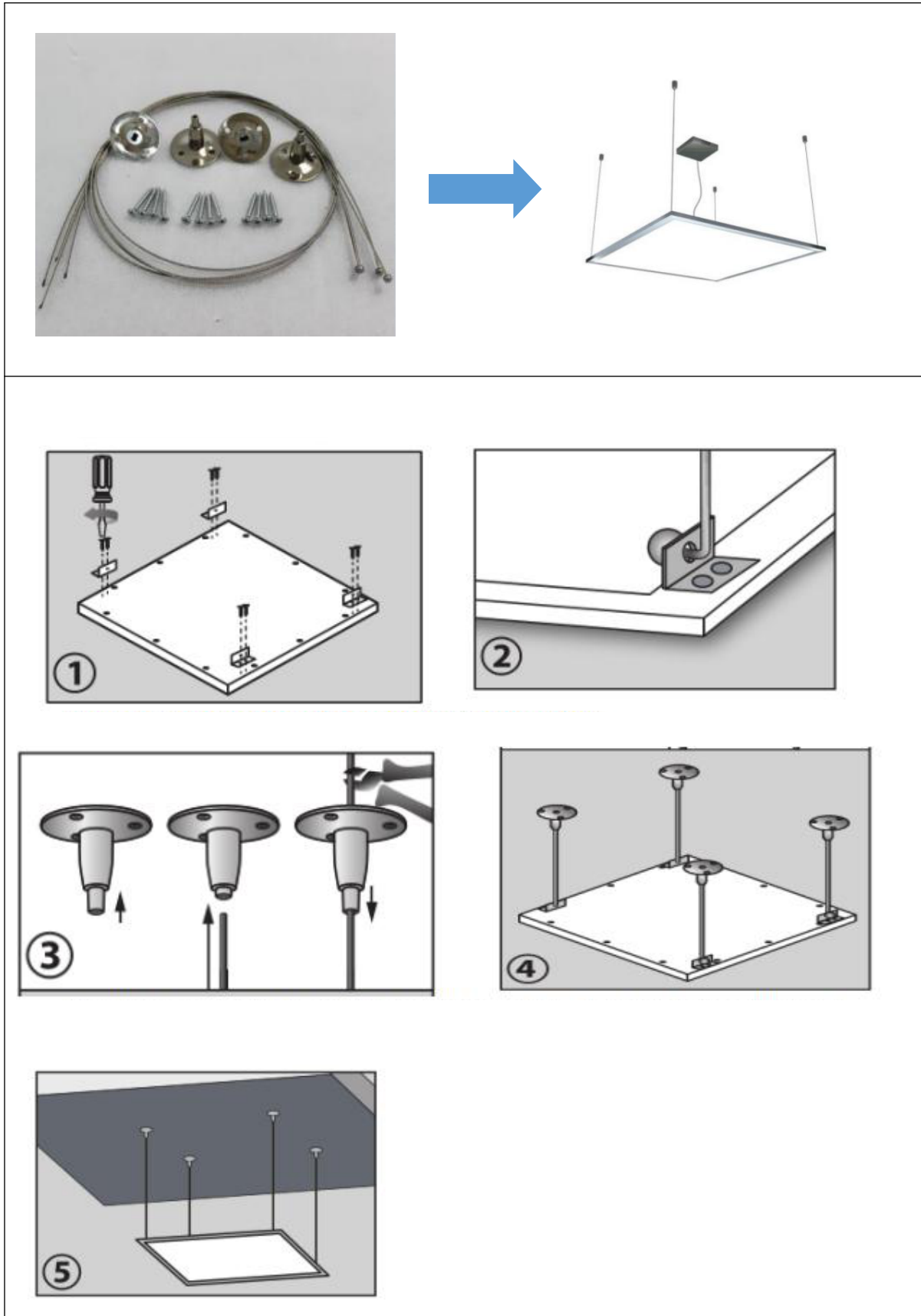


Installationsanleitung für den Decken-Einbau



*Klemmen nicht im Lieferumfang enthalten

Installationsanleitung für die Drahtseilmontage



*Drahtseile nicht im Lieferumfang enthalten



GEFAHR

Seien Sie besonders vorsichtig beim Umgang mit gefährlicher Netzspannung
Bei dieser Spannung können Sie einen lebensgefährlichen elektrischen
Schlag erhalten!

Das Arbeiten an spannungsführenden Komponenten darf nur von speziell
geschultem Fachpersonal mit entsprechender Qualifikation durchgeführt
werden.

Sicherheitshinweise:

Die Installation und der Anschluss darf ausschließlich durch eine Elektrofachkraft erfolgen.

1. Die LED-Leuchte ist ausschließlich für den Innenbereich konzipiert und ist vor Feuchtigkeit zu schützen
2. Trennen Sie die Lampe vor der Montage vom Netz. Sollte das Gerät oder die Zuleitung Beschädigungen aufweisen, nehmen Sie sie unter keinen Umständen in Betrieb!
3. Die Leuchte ist nicht für extreme Temperaturen ausgelegt.
4. Sollte die Leuchte nicht funktionieren, oder während des Betriebs ausfallen, kontaktieren Sie eine Elektrofachkraft oder den Hersteller. Nehmen Sie jedoch keine eigenständige Überprüfung, Fehlersuche oder Reparatur vor!

Haftungsausschluss / Disclaimer

Bei Schäden, die durch Nichtbeachtung der Montageanleitung verursacht werden, erlischt jeglicher Gewährleistungsanspruch. Bei Nichtbeachtung der Hinweise und unsachgemäße Bedienung wird für Folge-, Sach- und Personenschäden keine Haftung übernommen.

Lieferumfang

- LED Panel
- Netzteil

Hinweise zur Entsorgung

Das Gerät nicht im Hausmüll entsorgen!

Dieses Gerät entspricht der EU-Richtlinie über Elektronik- und Elektro-Altgeräte (Altgeräteverordnung) und darf daher nicht im Hausmüll entsorgt werden.

Entsorgen Sie das Gerät über Ihre kommunale Sammelstelle für Elektronik-Altgeräte!



Hersteller:

ENOVATEK GmbH

Am Hillernsen Hamm 2

26441 Jever

Gerichtsstand: Amtsgericht Oldenburg HRB 211385

WEEE-Reg.-Nr.: DE75996989

Telefon: 04461 / 7464200

Emai: info@enovatek.de