

Lanzet® Badmöbel GmbH & Co. KG
 Ostbahnstraße 118 D-91217 Hersbruck
 Tel.: 09151/908499-0
 vertrieb.lz.moebel@lanzeta.de www.lanzeta.de



FR
 Pensez à donner ou recycler.
 Association Magasin Déchèterie

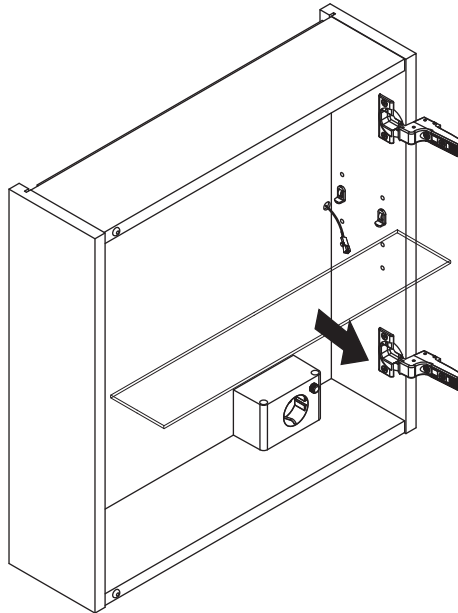


Raccolta differenziata
 Verifica le disposizioni del tuo Comune

<https://quefairedemesdechets.fr>

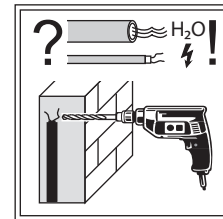
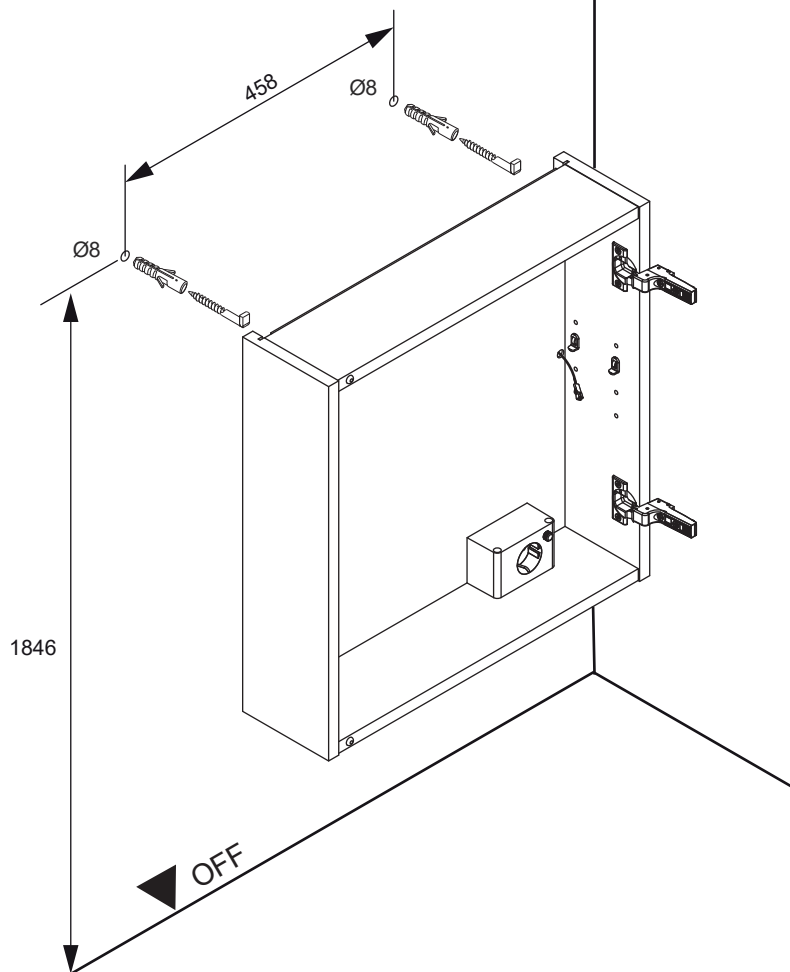
5MAN79932 S1 06/26

1



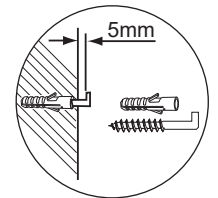
Alle Maße sind in Millimetern angegeben, unverbindlich, vor Ort zu prüfen und stellen nur eine Empfehlung dar. Änderungen vorbehalten.
 All dimensions are given in millimeters, without obligation, to be checked on site and represent only a recommendation. Subject to change.

2

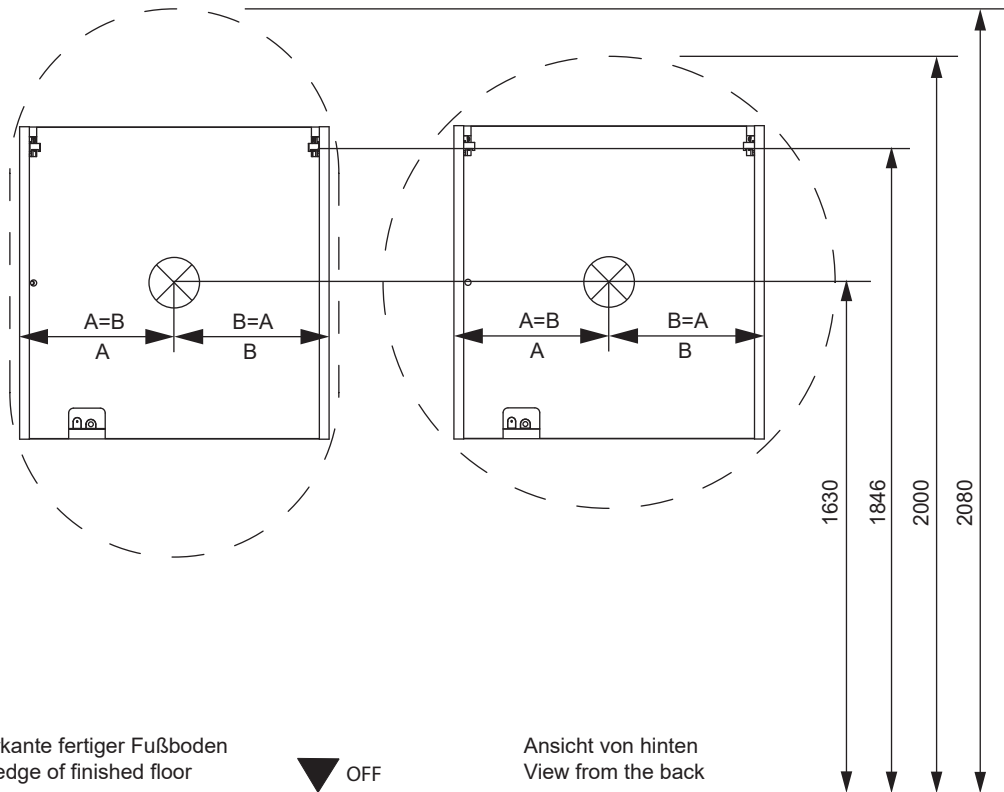


4XBB81HDN0

1 x



OFF = Oberkante fertiger Fußboden
 Top edge of finished floor



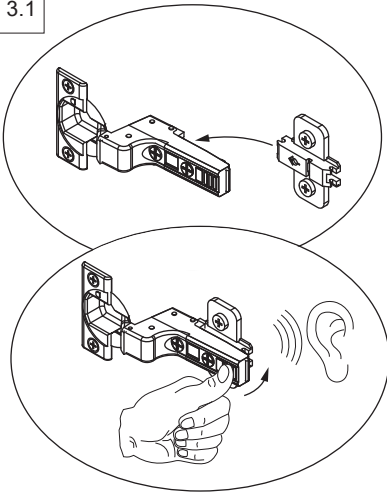
OFF = Oberkante fertiger Fußboden
Top edge of finished floor



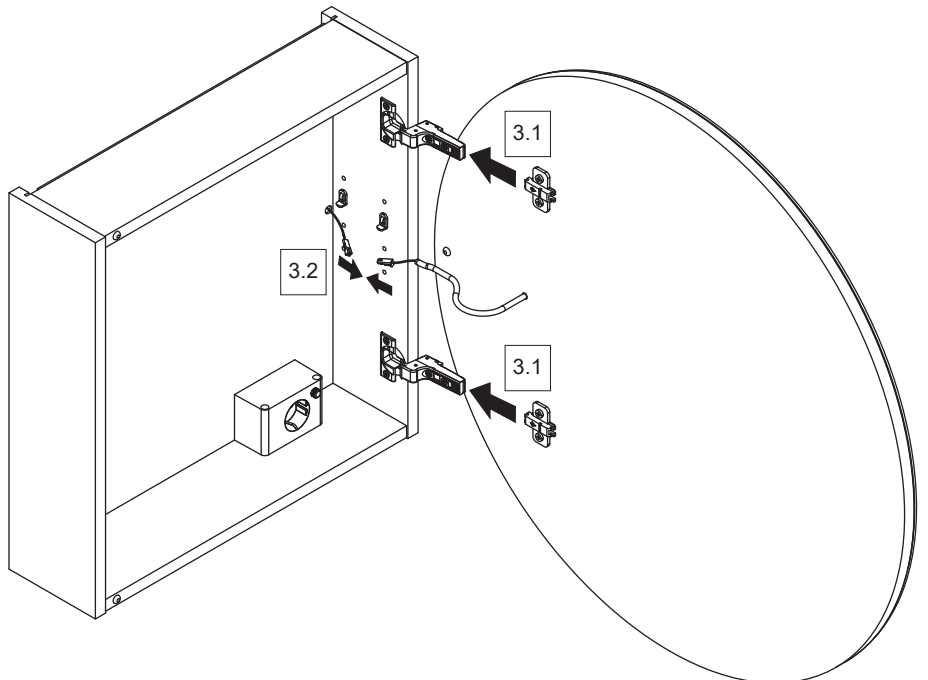
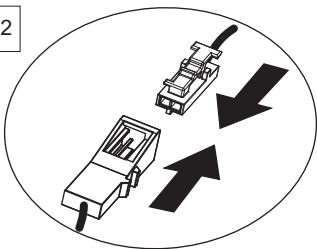
Ansicht von hinten
View from the back

3

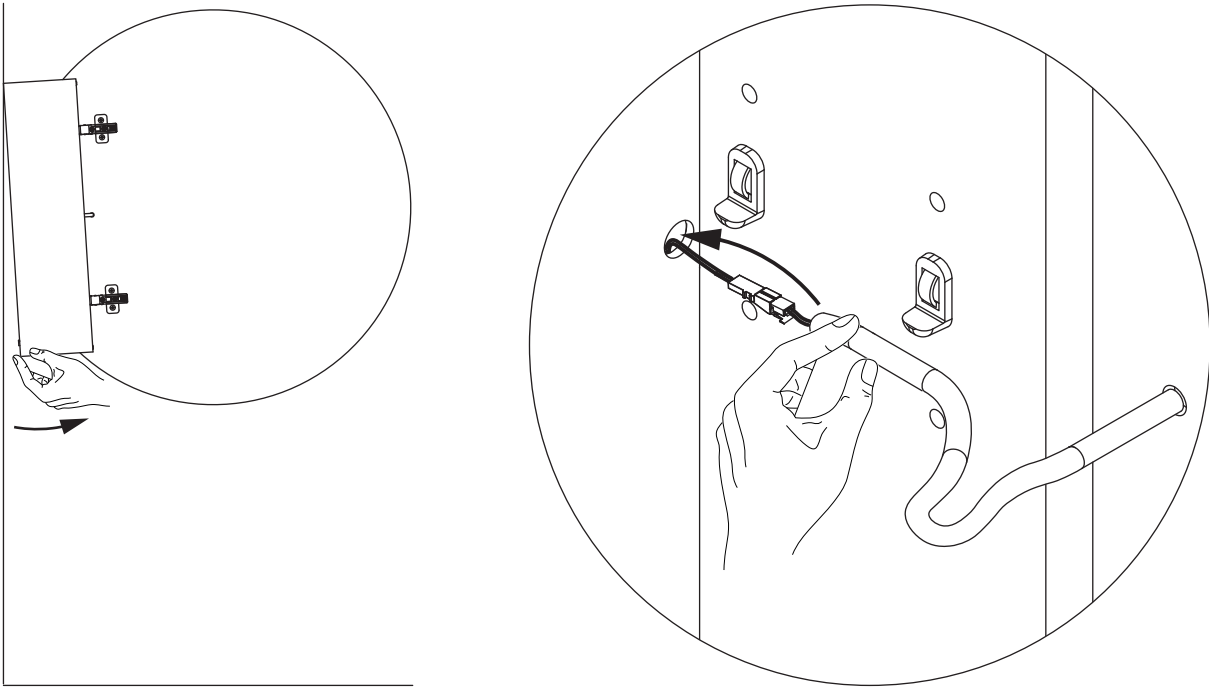
3.1



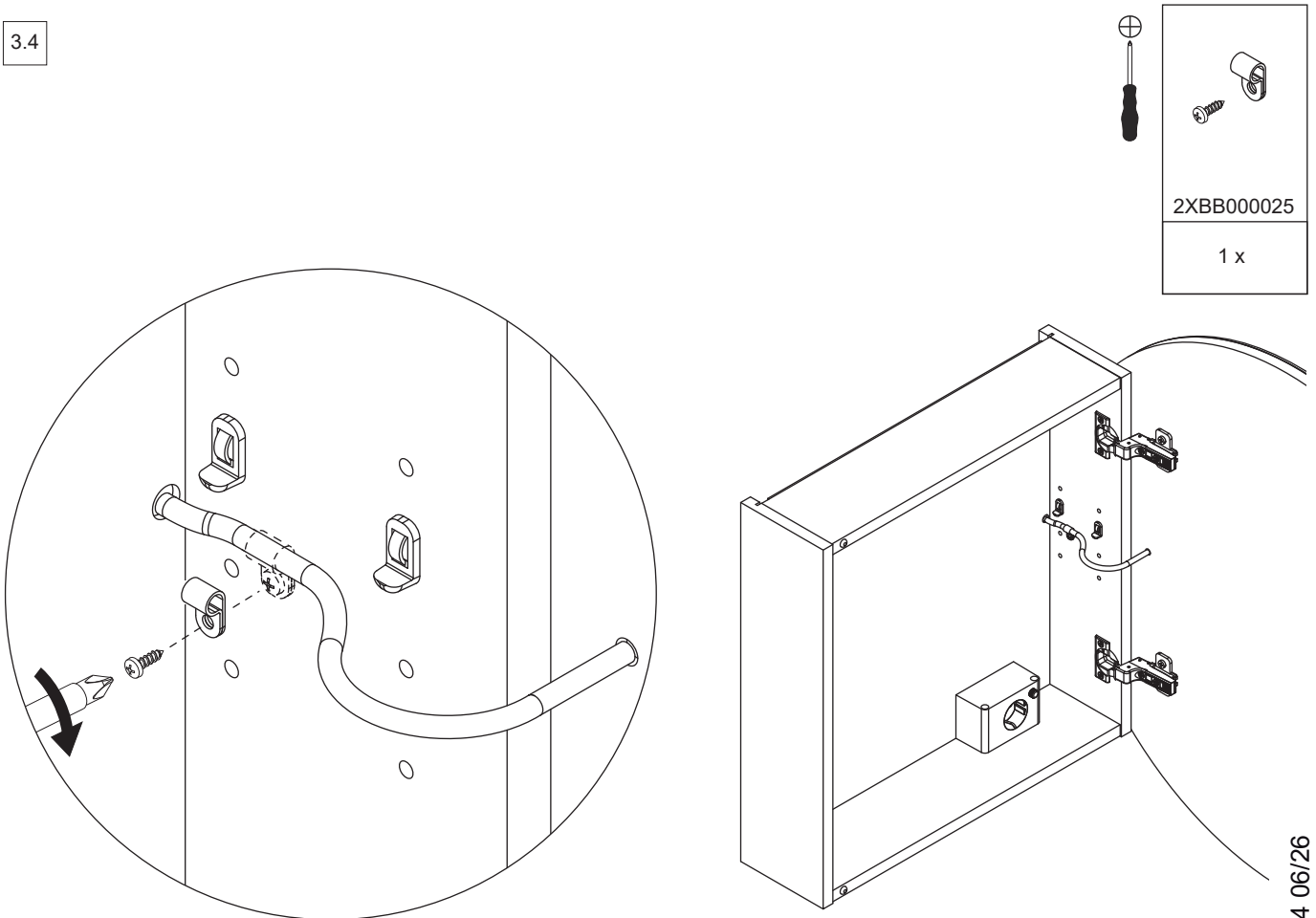
3.2



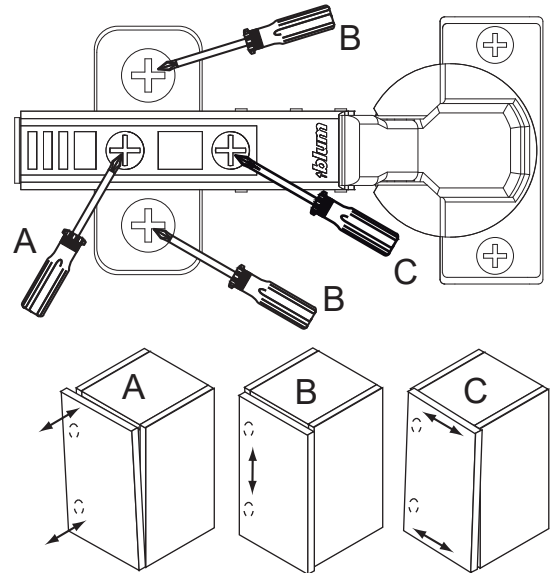
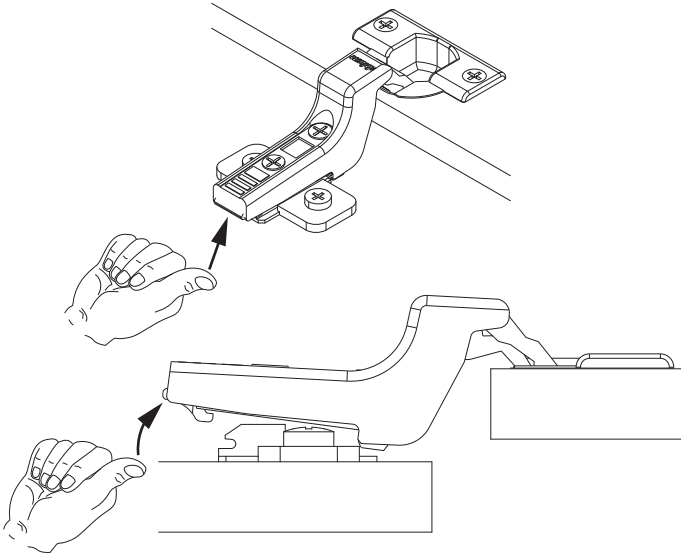
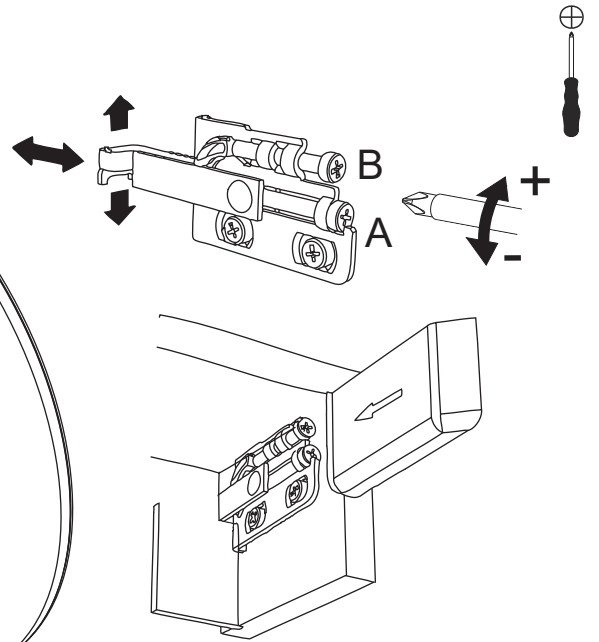
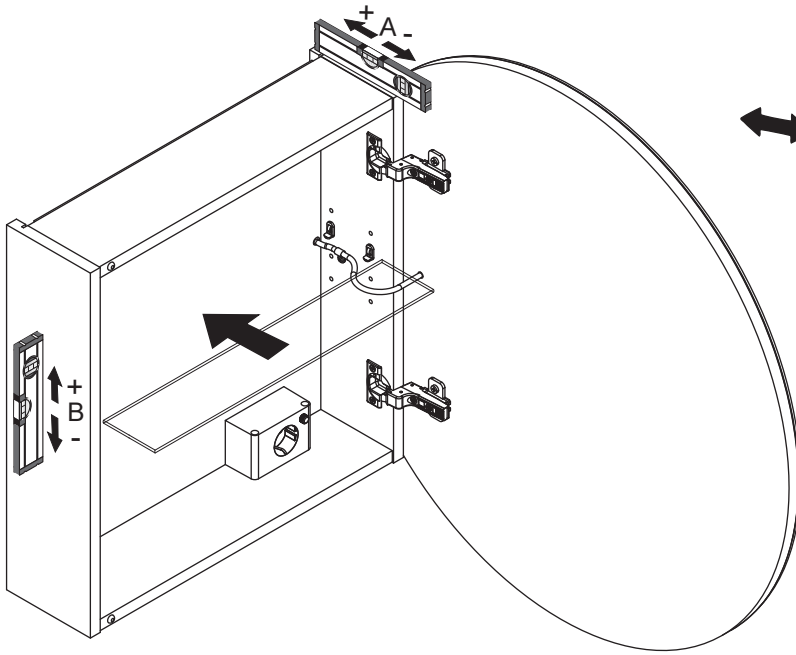
3.3



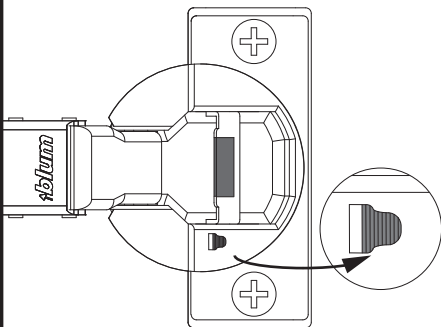
3.4



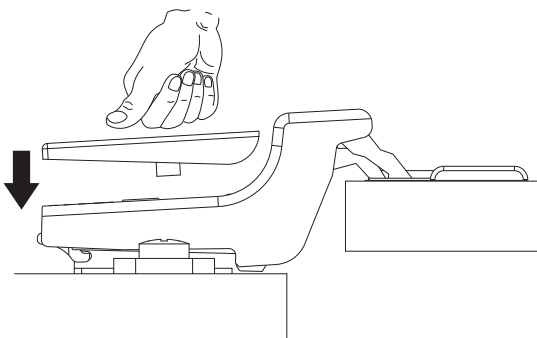
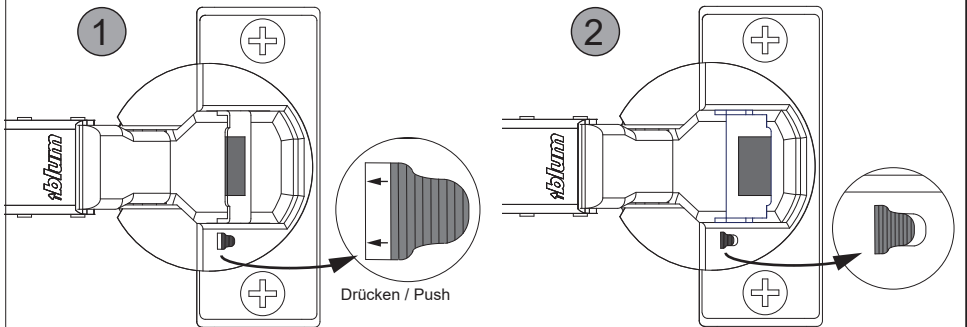
4



Dämpfung aktiv / attenuation on

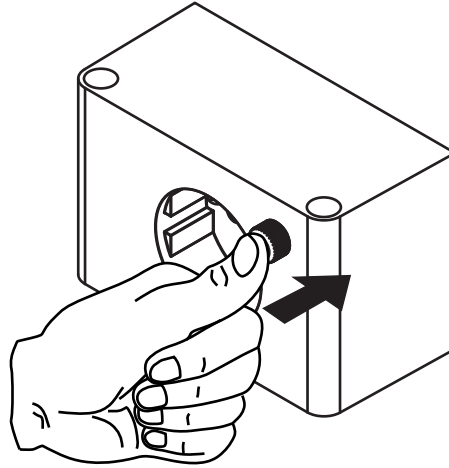


Dämpfung inaktiv / attenuation off

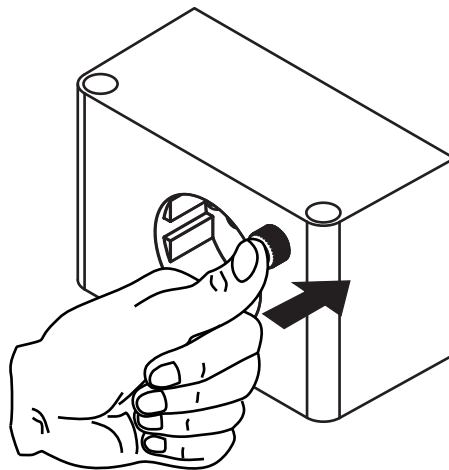




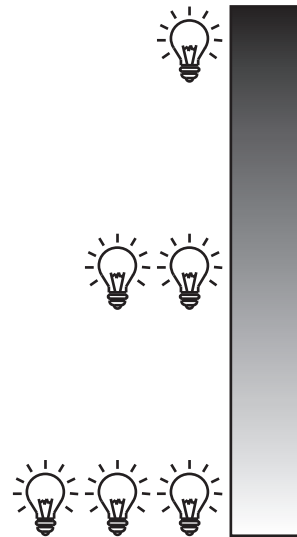
Bedienung der E-Box/ Operating the E-Box



Kurz Drücken ON / OFF
Short press ON / OFF



Lange Drücken Dimmen
Long press Dim

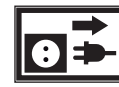


Dieses Produkt enthält eine Lichtquelle der Energieeffizienzklasse F.
This product contains a light source of energy efficiency class F.



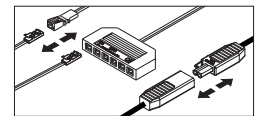
Lichtquellen nicht austauschbar

1



VDE 0100-701
IEC 60364-7-701

2



Ausbau Elektroteile zum Austausch oder Entsorgung



Lichtquellen austauschbar / nicht austauschbar.



Separates Betriebsgerät austauschbar / nicht austauschbar.



Separates Betriebsgerät durch Fachkraft austauschbar / nicht austauschbar.



Bitte beachten Sie die Hinweise in der Montageanleitung und den Pflegehinweisen Ihres Möbels!

