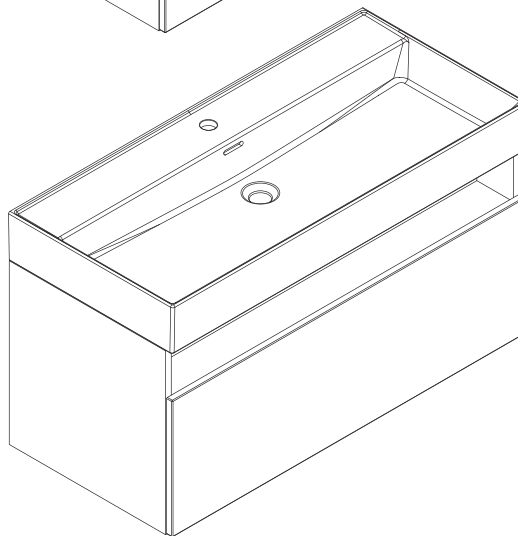
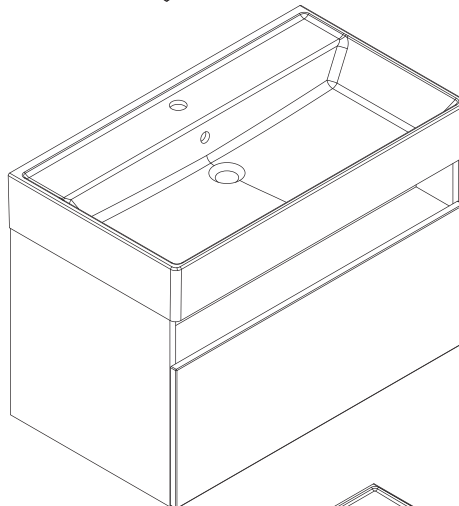
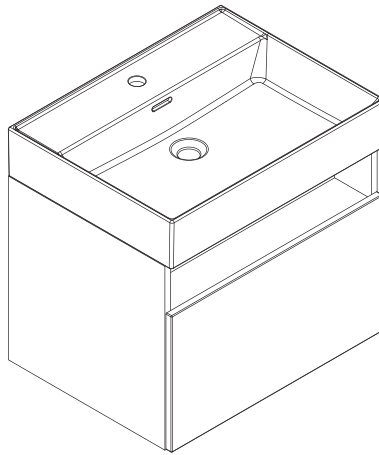
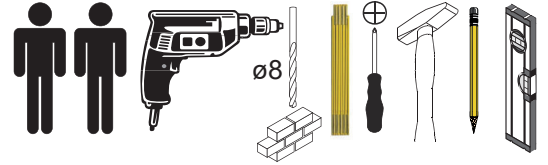




Camargue®

NATURE



Lanzet® Badmöbel GmbH & Co. KG
Ostbahnstraße 118 D-91217 Hersbruck
Tel.: 09151/908499-0
vertrieb.lz.moebel@lanzet.de www.lanzet.de



Pensez à donner ou recycler. Association Magasin Déchetterie

<https://quefairedemesdechets.fr>



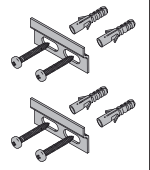
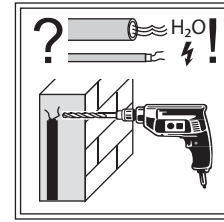
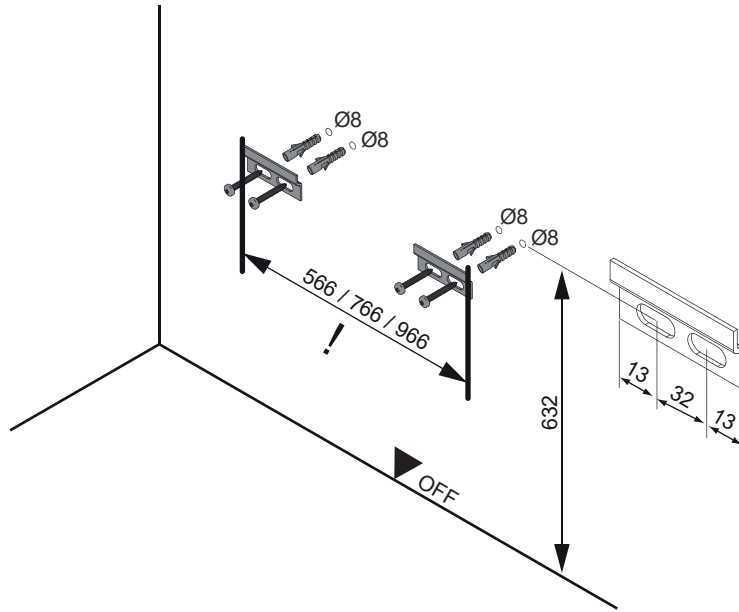
Raccolta differenziata
Verifica le disposizioni del tuo Comune

5BB7475912 S1 49/25

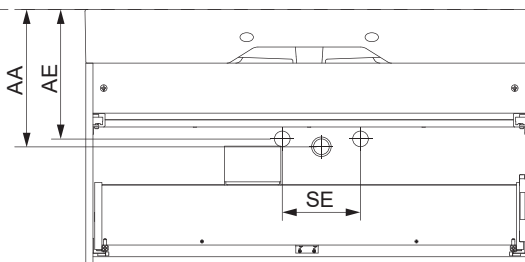
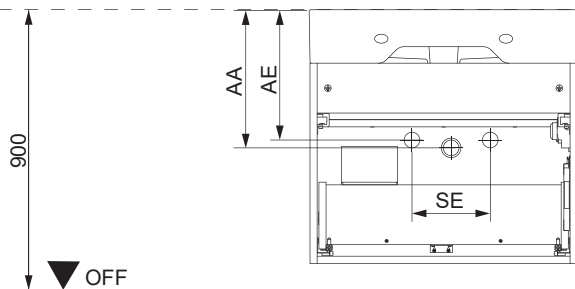


Alle Maße sind in Millimetern angegeben, unverbindlich, vor Ort zu prüfen und stellen nur eine Empfehlung dar. Änderungen vorbehalten.
 All dimensions are given in millimeters, without obligation, to be checked on site and represent only a recommendation. Subject to change.

1



4XBB81HDN2
1 x



Ansicht von hinten
View from the back

Washbasin wash basin	AA	AE	SE	Siphon
	300 - 450	280 - 430	150 - 330	Bei Standard-Siphon With standard siphon
				Bei Raumspar-Siphon With Space-saving siphon

AE = Abstand Eckventile
Distance corner valves

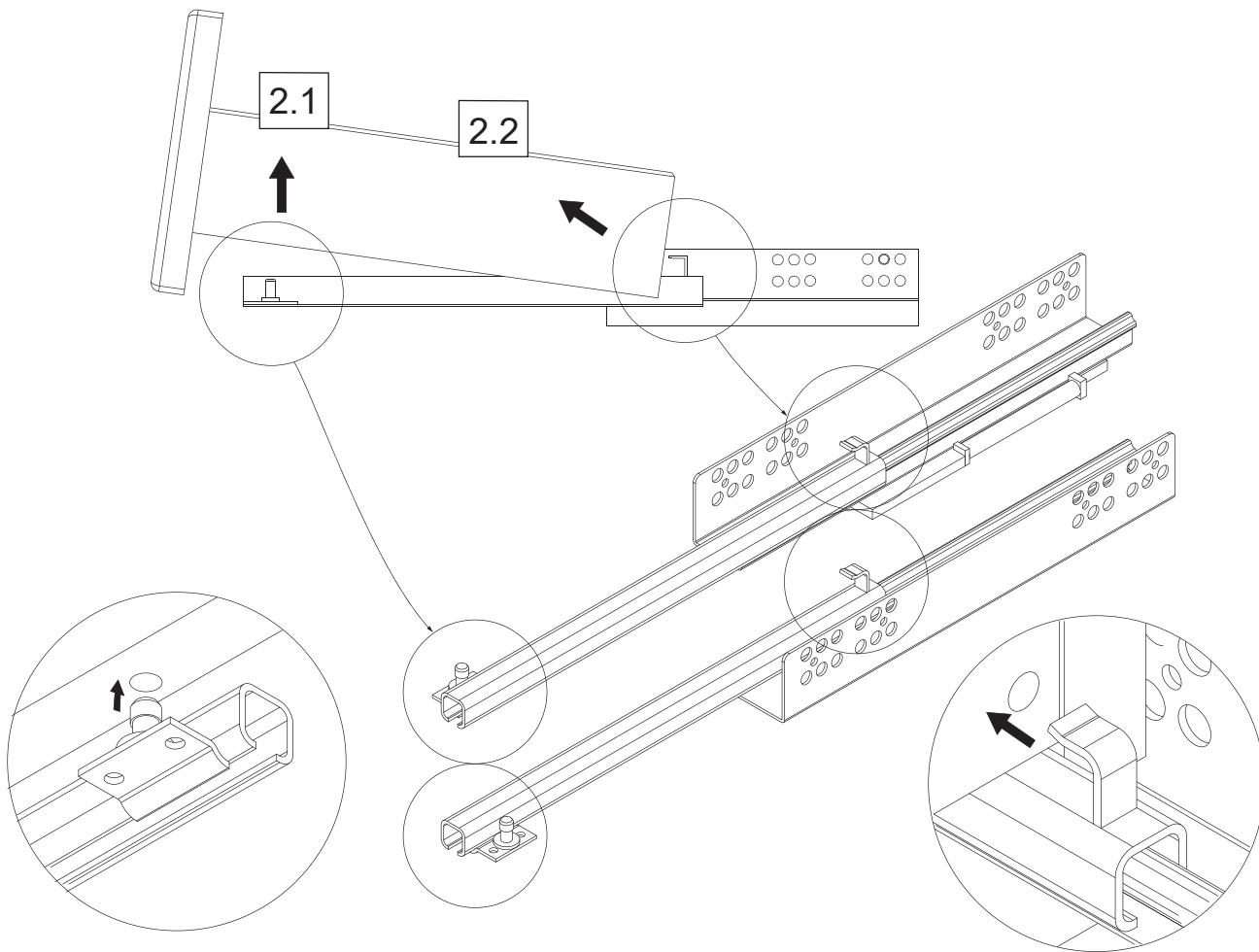
AA = Abstand Ablauf
Distance drain

SE = Seitlicher Abstand Eckventile
Lateral distance corner valves

OFF = Oberkante fertiger Fußboden
Top edge of finished floor

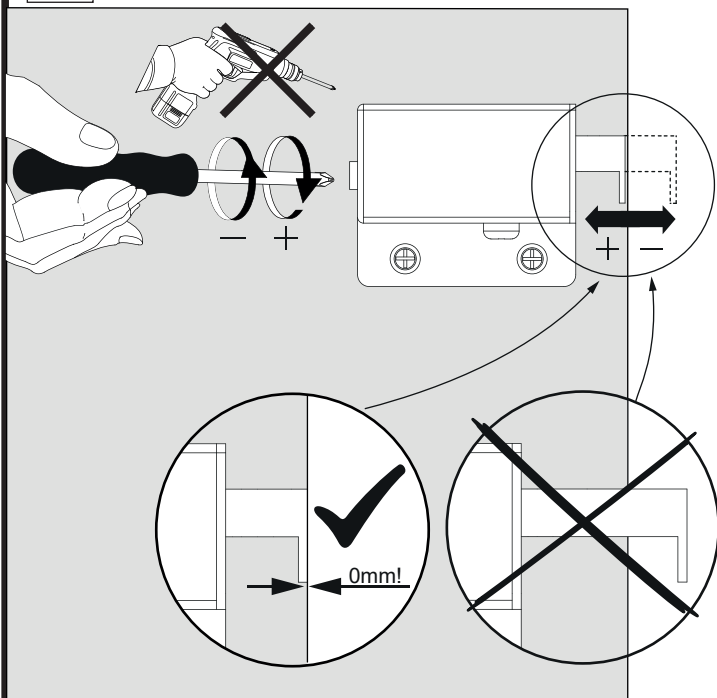
2

Ausbau der Schublade
Removal of the drawer

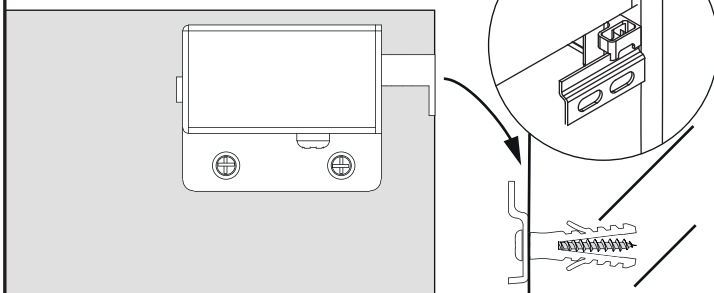


3

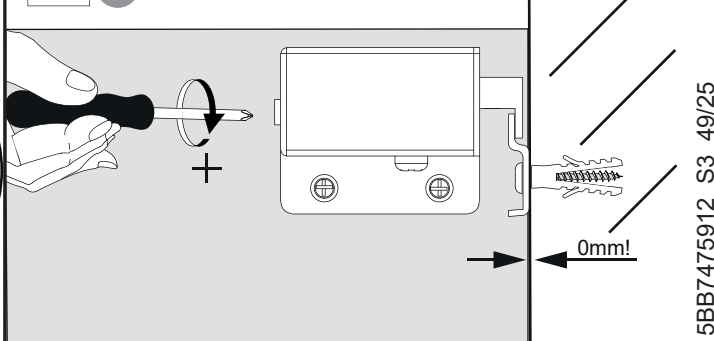
3.1 2x



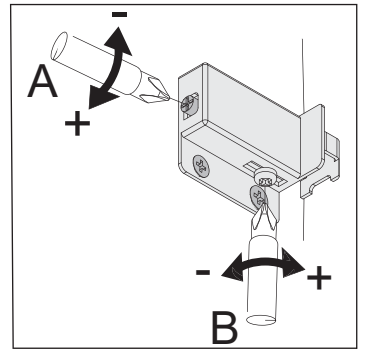
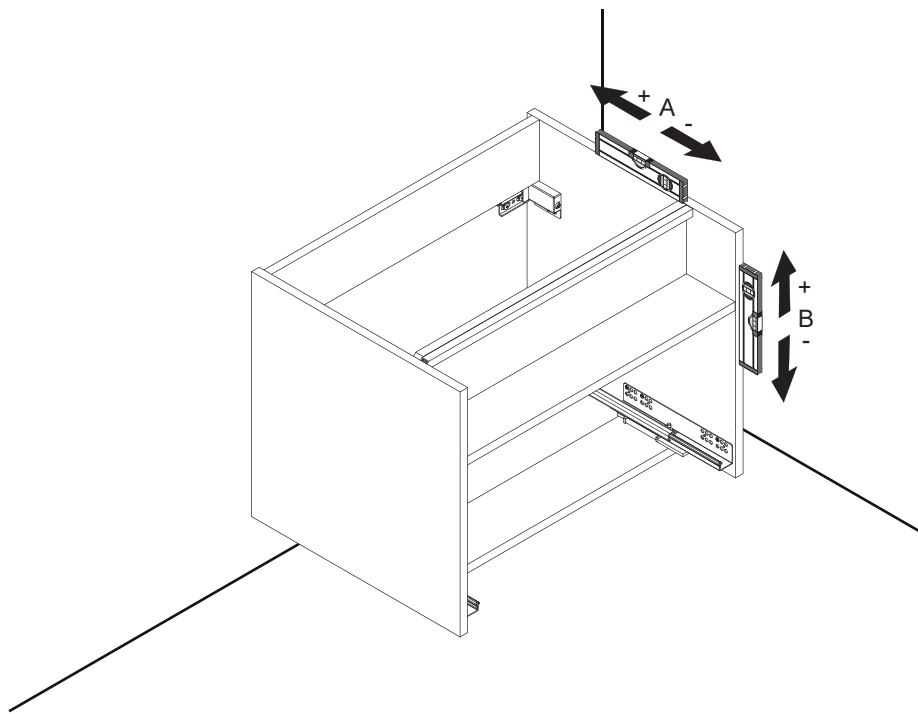
3.2 2x



3.3 2x



4

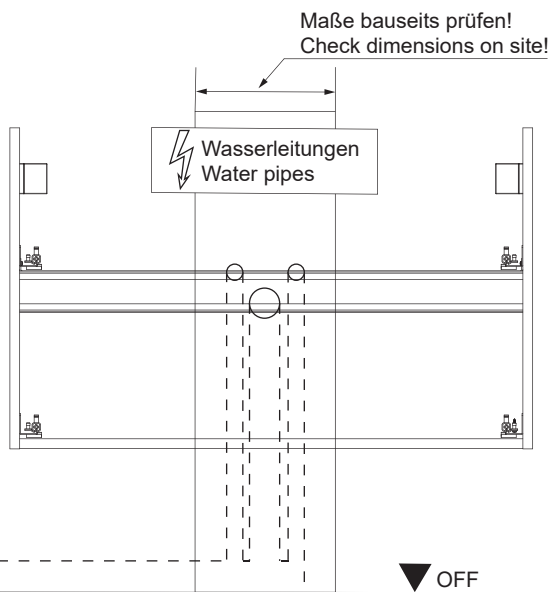


5

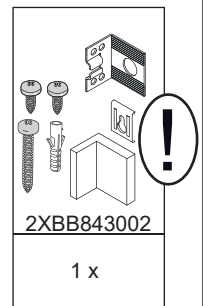
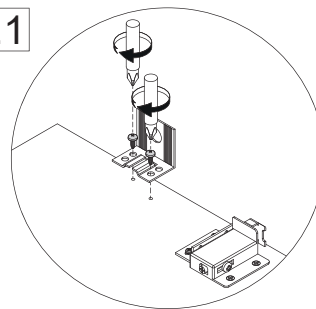


Zusätzliche Wandbefestigung für Waschtischunterschranke und Beckenunterschranke zur Einhaltung der Norm EN 14749 unbedingt einbauen! Beigefügtes Wandbefestigungs-Material ist nur für Massivwände geeignet. Zur Befestigung an anderen Wänden müssen Spezialdübel verwendet werden.

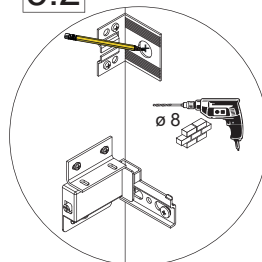
In compliance to the norm EN 14749 please make sure to built-in the additional wall-fastenings for sink cabinets and vanities. Attached wall-fastening-material is for massive walls only. For mounting on all other walls please use special dowels.



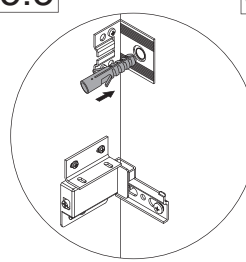
5.1



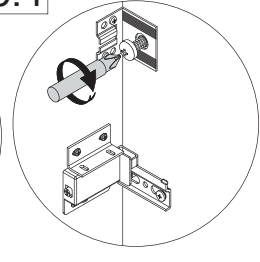
5.2



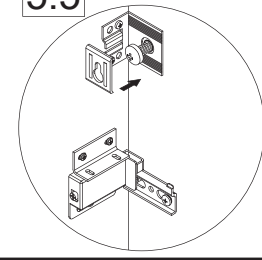
5.3



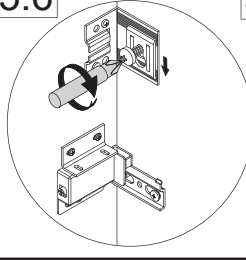
5.4



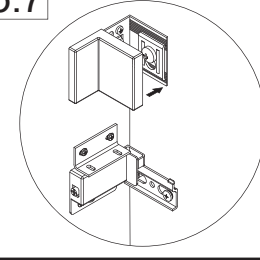
5.5

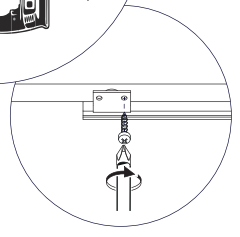
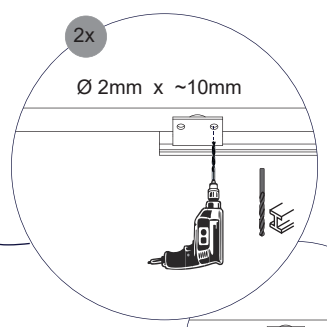
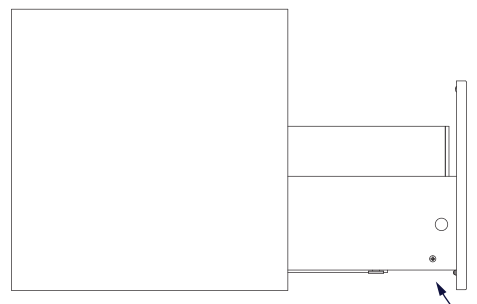
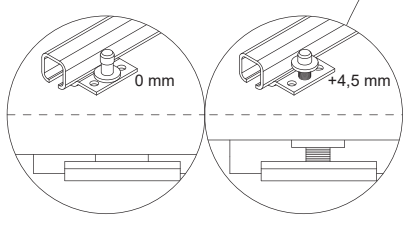
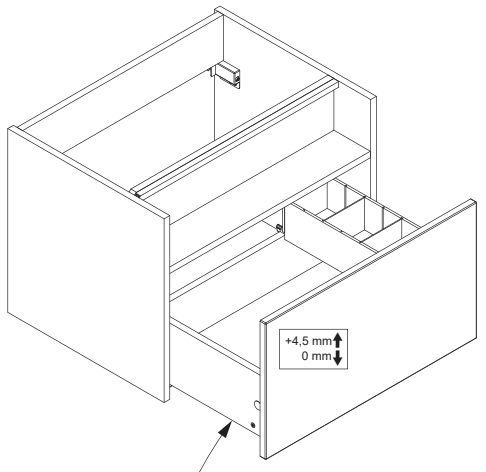
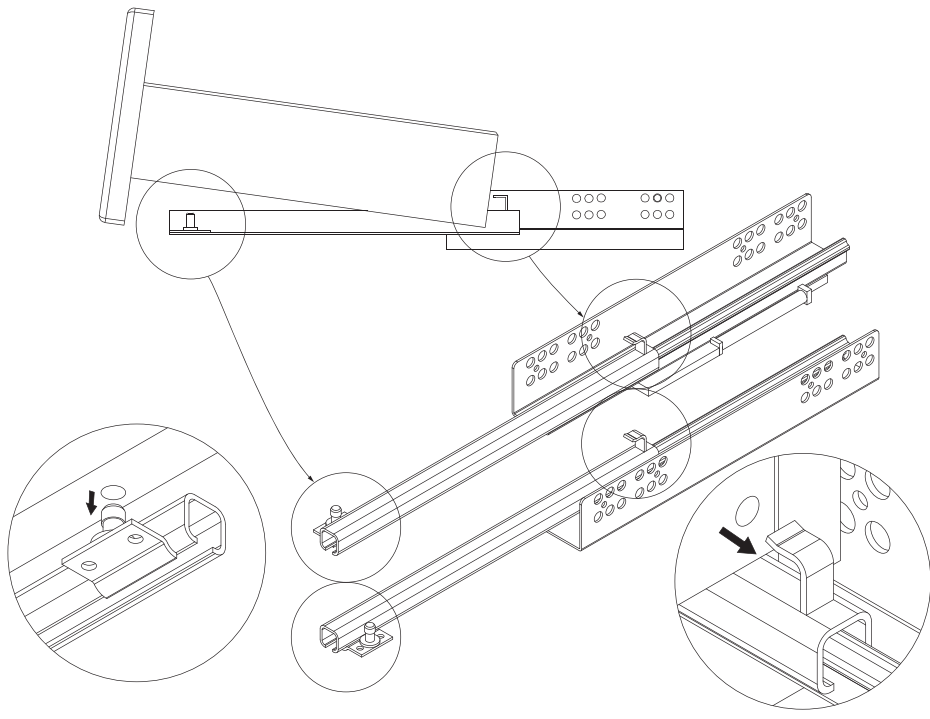


5.6

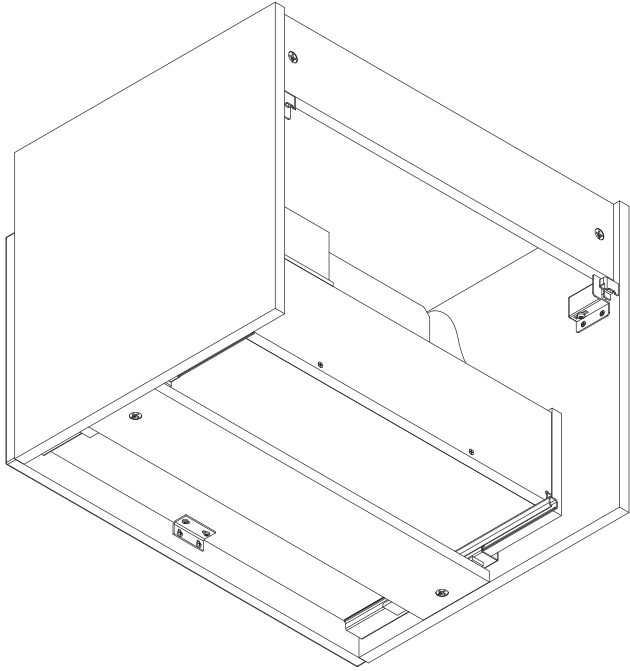


5.7

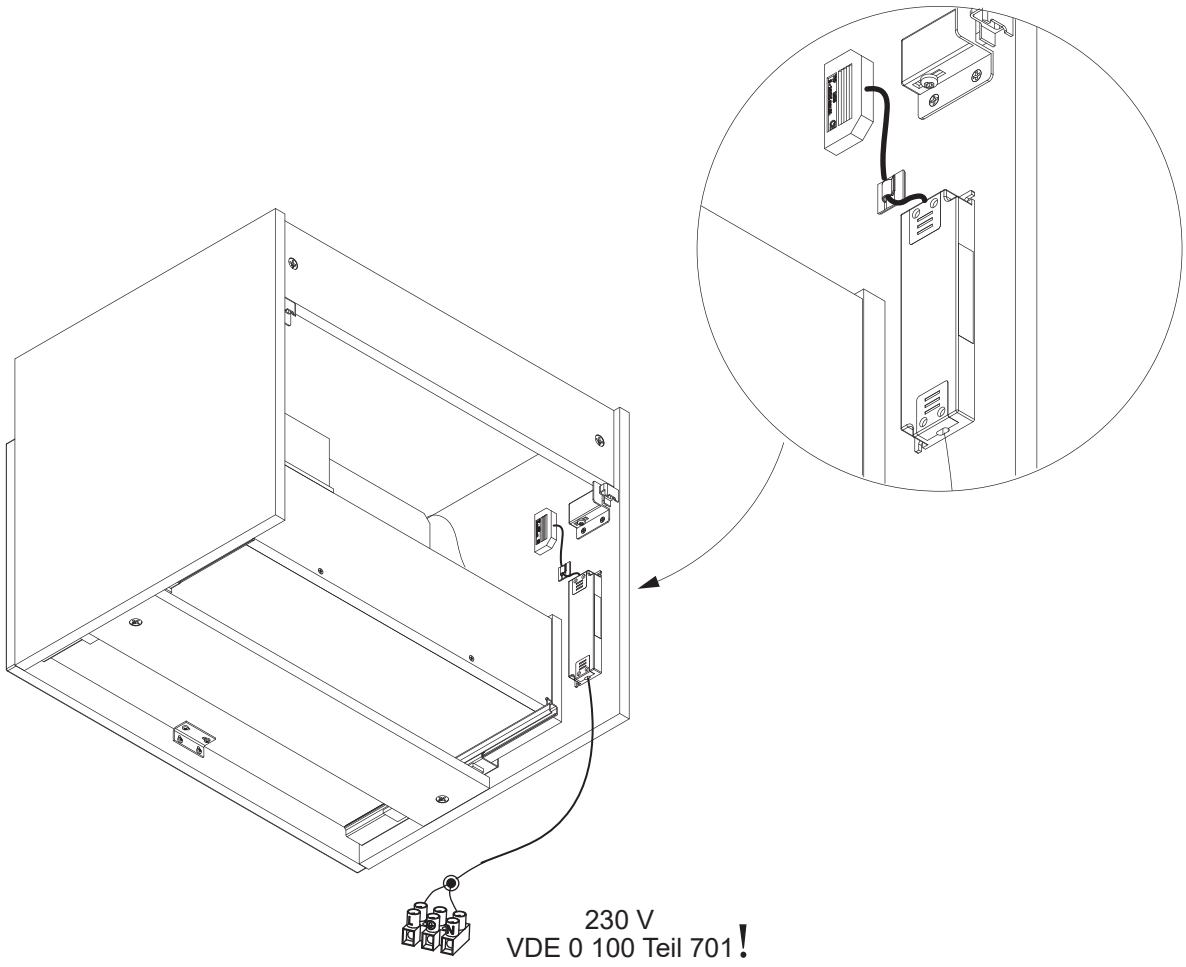




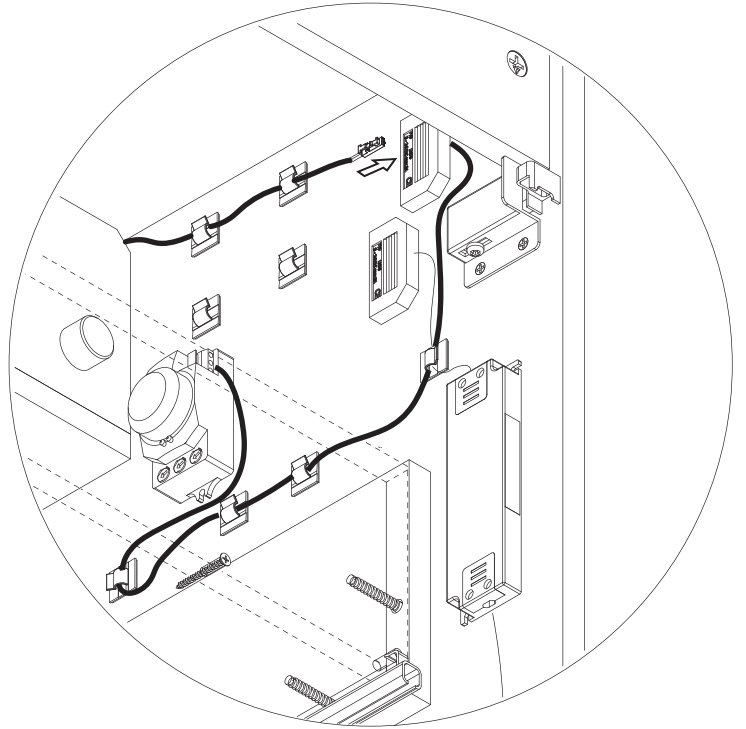
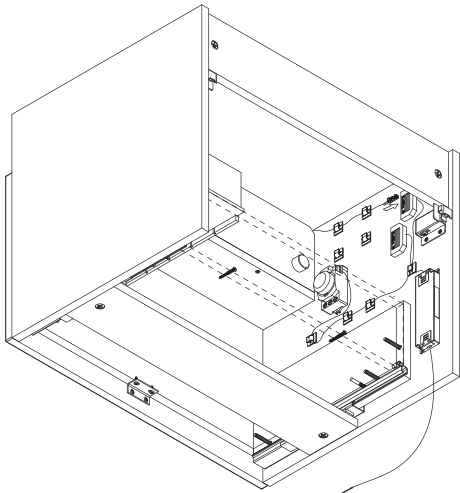
1



2

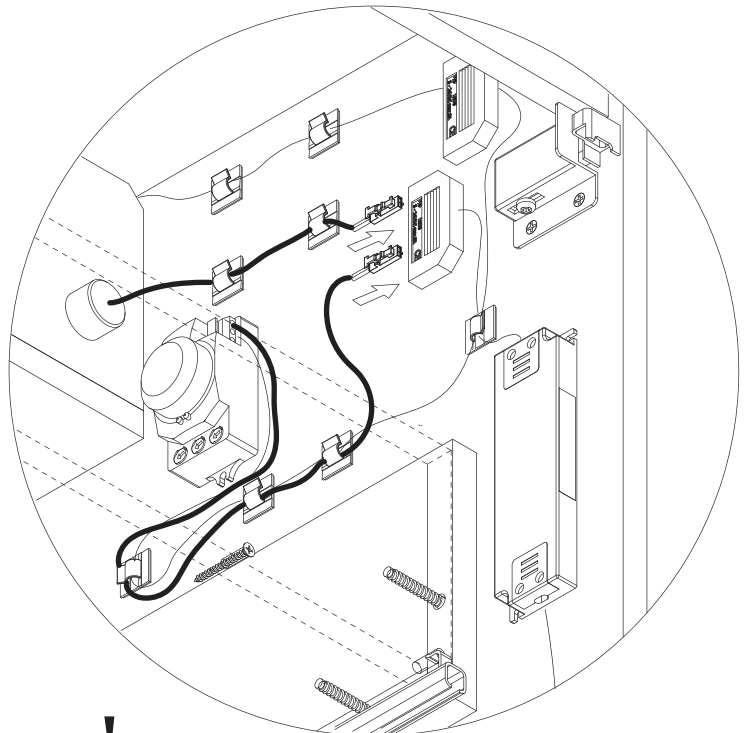
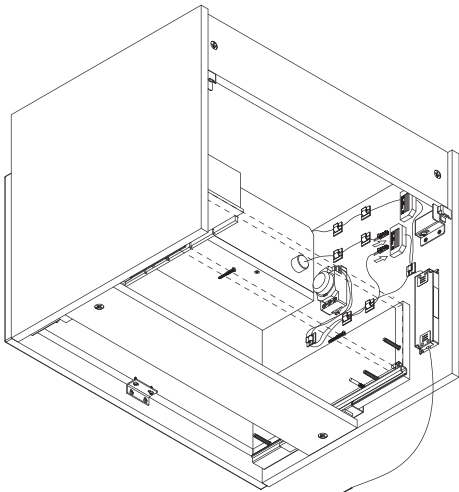


3

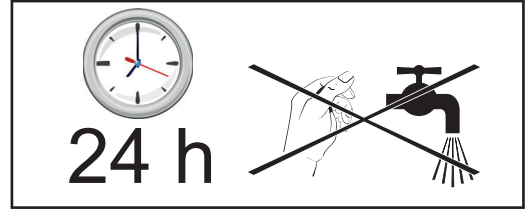


230 V
VDE 0 100 Teil 701!

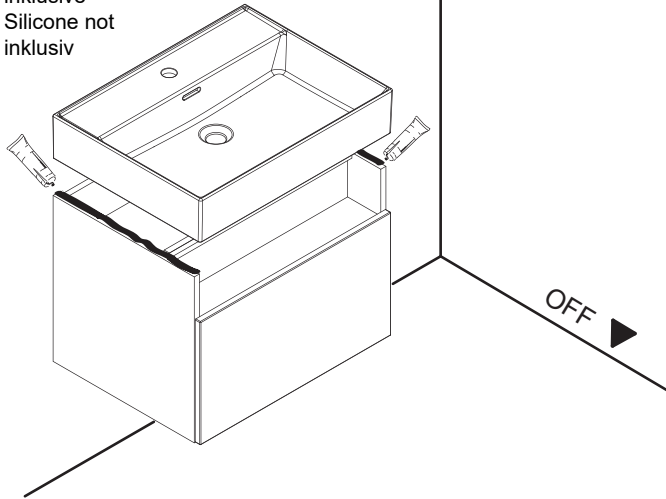
4



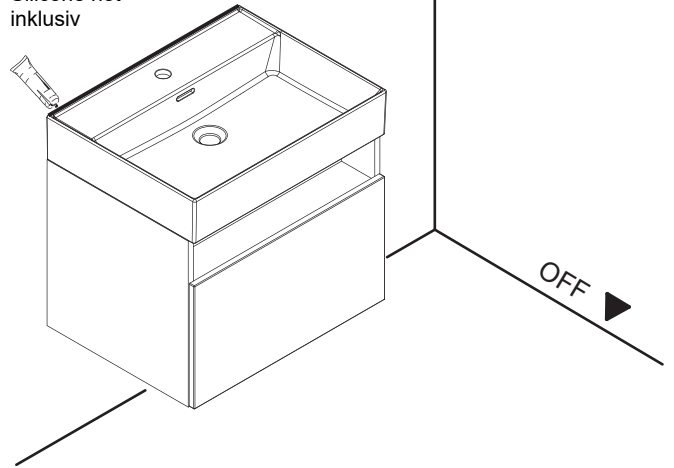
230 V
VDE 0 100 Teil 701!



Silikon nicht
inklusive
Silicone not
inklusive

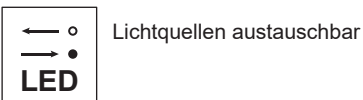


Silikon nicht
inklusive
Silicone not
inklusive

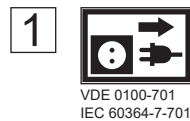


OFF = Oberkante fertiger Fußboden
Top edge of finished floor

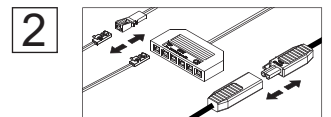
Dieses Produkt enthält eine Lichtquelle der Energieeffizienzklasse F.
This product contains a light source of energy efficiency class F.



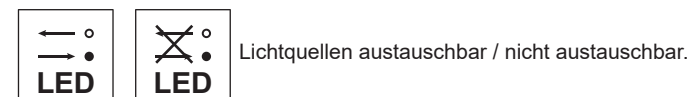
Lichtquellen austauschbar



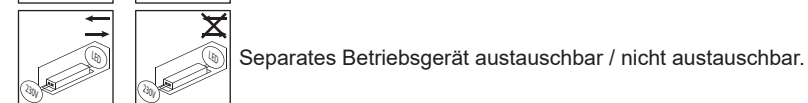
VDE 0100-701
IEC 60364-7-701



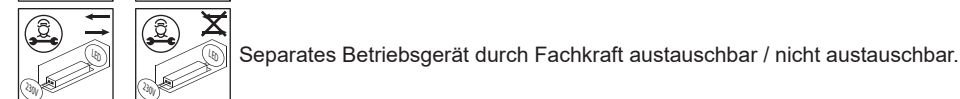
i Ausbau Elektroteile zum Austausch oder Entsorgung



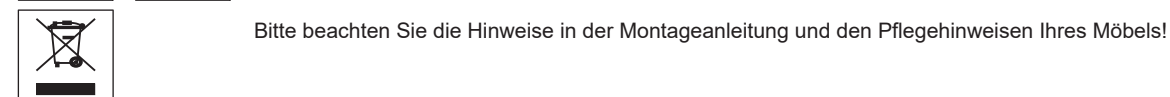
Lichtquellen austauschbar / nicht austauschbar.



Separates Betriebsgerät austauschbar / nicht austauschbar.



Separates Betriebsgerät durch Fachkraft austauschbar / nicht austauschbar.



Bitte beachten Sie die Hinweise in der Montageanleitung und den Pflegehinweisen Ihres Möbels!