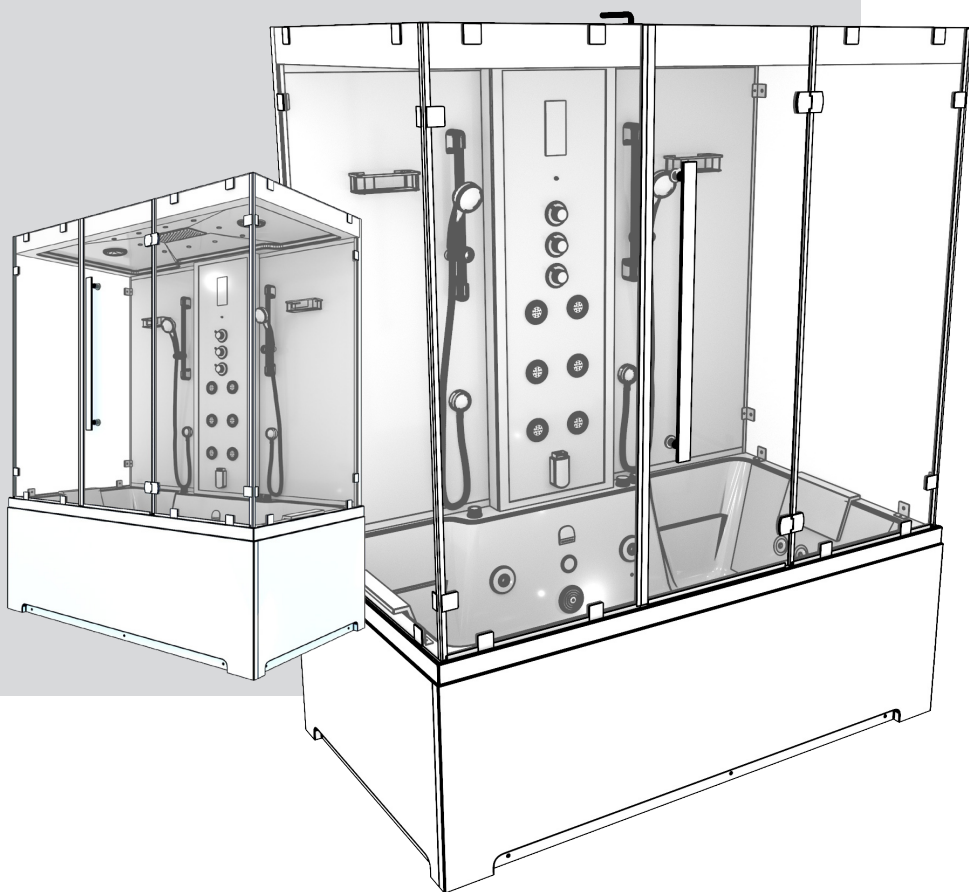


Aufbauanleitung Whirlpool Badewanne K80

(03v26)



Achtung: Der Aufbau dieses Pools sollte unbedingt zu zweit erfolgen!



Vorwort

Sehr geehrter Kunde, wir freuen uns, dass Sie sich für dieses Produkt entschieden haben. Bitte beachten Sie vor Montage und Gebrauch sämtliche Hinweise und befolgen Sie strikt die folgende Vorgehensweise!

Überprüfen Sie bitte das Produkt zuerst auf Vollständigkeit. Falls eine Beschädigung vorhanden sein sollte, senden Sie uns eine Nachricht mit einer kurzen Beschreibung und Fotos der betroffenen Stelle. Ein zuständiger Mitarbeiter wird sich schnellstmöglich mit Ihnen in Verbindung setzen und zusammen mit Ihnen eine Lösung finden.

Sie haben auf alle Produkte eine 2-jährige gesetzliche Gewährleistung.

Wichtige Hinweise

Bitte beachten Sie: Das Produkt ist ausschließlich für den privaten Nutzungsbereich ausgelegt. Unsere Produkte unterliegen der ständigen Weiterentwicklung. Dadurch kann es zu Änderungen im Design und zur Verwendung anderer Bauteile kommen. Wir versuchen auf den folgenden Seiten immer aktuell zu bleiben. Sollten Fragen beim Aufbau auftreten dann erreichen Sie uns unter +49 35795 - 179 600 oder per E-Mail an kundenservice@seniorbad.de. Für Hinweise zur Verbesserung sind wir sehr dankbar.

Bitte lesen Sie zunächst sorgfältig die Bedienungsanleitung!

Haben Sie dennoch Fragen zur Aufbau, helfen wir Ihnen gern persönlich weiter. Reklamationen, die aufgrund von falscher Montage oder Nutzung entstehen, sind von der Gewährleistung ausgeschlossen!

Dichtungen, Handbrausen, Brauseschläuche und Laufrollen sind Verschleißteile, daher besteht hier eine Gewährleistungszeit von 6 Monaten. Die Kosten für einen Austausch werden nicht übernommen. Leuchtmittel sind ganz von der Garantie ausgeschlossen.

- Installations- und Montagearbeiten sollten nur von einem Facharbeiter durchgeführt werden.
- Achten Sie darauf, dass die Badewanne richtig geerdet ist. Wir empfehlen jegliche Stromanschlüsse von ausgebildetem Fachpersonal durchführen zu lassen.
- Der zulässige Wasserdruck sollte ca. zwischen 4 bis 6 bar liegen.
- Ab einem Härtegrad von 10° (dt. Härte) empfehlen wir den Einbau eines Enthärtungsgerätes.
- Reklamationen, die auf Kalkablagerungen beruhen, sind von der Gewährleistung ausgeschlossen!

Achtung

Bei Wannen mit Whirlpool- und/oder AIR-Funktion dürfen keine ölhaltigen, klebrigen oder stark pigmentierten Badezusätze verwendet werden.

Wir empfehlen wasserlösliche Badezusätze!

Die Massagefunktion darf erst eingeschaltet werden, wenn der Wasserspiegel mindestens 3-4cm über alle Düsen steht.

Abdichten von Bereichen unter/hinter der Badewanne

Abdichtung ist Pflicht - Silikon reicht nicht!

Die Flächen hinter und unter der Badewanne müssen gefliest sein. Dichtstoffugen - wie Silikonfugen - sind keine Abdichtungen, sondern nur Wartungs- und Schönheitsfugen! Nur die Verwendung von Wannendichtbändern oder z. B. Bahnenabdichtungen entsprechen dieser DIN.

Abdichtung nach DIN 18534

„Diese Norm wendet sich daher nicht nur an den Abdichtungsfachmann, sondern auch an diejenigen, die für die Gesamtplanung und Ausführung des Bauwerks und seiner Bauteile verantwortlich sind, denn Wirkung und Bestand der Abdichtung hängen von der aufeinander abgestimmten Planung aller Beteiligten ab.“

Sie als Installateur sind neben dem Planer und Fliesenleger für eine zuverlässige Abdichtung verantwortlich.

„Die Abdichtung muss ihre Funktion für die vorgesehene Nutzungsdauer mit ausreichender Zuverlässigkeit erfüllen.“

Abdichtungen sind so zu planen, dass sie über die gesamte Dauer der Nutzung funktionieren. Im häuslichen Bad können das im Durchschnitt 20 bis 25 Jahre sein. Das bedeutet in der Praxis, unter der Wanne ist das Verlegen von Fliesen oder eine Bahnenabdichtung vorgeschrieben. Beachten sie, dass der Dichtbereich im Übergang vom Fußboden zur Wand mindestens 10 cm hoch sein muss.

Bitte beachten:

- Der Pool darf nicht fest eingebaut werden. Es muss gewährleistet sein, dass der Pool für Wartungs-, Prüf- und Servicearbeiten jederzeit von der Wand abgerückt werden kann.
- Der Aufbau des Pools sowie der Anschluss an die Wasserinstallation müssen durch einen fachkundigen Installateur unter Beachtung dieser Aufbauanleitung und der geltenden technischen Vorschriften erfolgen.
- Der elektrische Anschluss darf ausschließlich durch eine Elektrofachkraft erfolgen.
- Der Pool darf nur an eine ordnungsgemäß installierte, geerdete Schutzkontaktsteckdose mit 230 V/16 A angeschlossen werden, die über einen Fehlerstromschutzschalter (RCD/FI) mit einem Bemessungsdifferenzstrom von maximal 30 mA abgesichert ist.
- Sofern das Gerät werkseitig mit Stecker und/oder integriertem Fehlerstromschutz ausgestattet ist, dürfen diese Bauteile nicht entfernt, verändert, umgangen oder durch andere Anschlussarten ersetzt werden.
- Die Elektrofachkraft hat außerdem sicherzustellen, dass eine ausreichende Erdung sowie ein ordnungsgemäßer Potentialausgleich entsprechend den geltenden Vorschriften vorhanden sind, um Unfälle und Fehlfunktionen zu vermeiden.
- Die ordnungsgemäße Funktion des Fehlerstromschutzes sowie des elektrischen Anschlusses ist regelmäßig durch eine Elektrofachkraft entsprechend den Herstellervorgaben und den geltenden Vorschriften zu prüfen.

- Bei der Statik des Fußbodens muss sichergestellt sein, dass dieser dem Gesamtgewicht des Pools einschließlich Wasserinhalt und zwei Personen standhält.
- Die Füße des Pools müssen auf einem festen, ebenen und standsicheren Untergrund stehen.
- Beim Auspacken festgestellte Beschädigungen sind unverzüglich dem Händler zu melden; festgestellte Schäden sollten möglichst sofort fotografisch dokumentiert und übersandt werden.

Sicherheitshinweise

- Die Mitnahme von Elektrogeräten in die Dusche ist untersagt!
- Die Dusche darf von Kindern nur unter Aufsicht eines Erwachsenen benutzt werden und die Aufsichtsperson muss mit der Benutzung der Dusche vertraut sein.
- Für Personen die an Kreislaufschwäche, Asthma, Hypertonie oder Herzerkrankungen leiden ist die Dusche ggf. nicht geeignet. Falls Sie unsicher sind, holen Sie sich Rat bei Ihrem Hausarzt.
- Bei Lagerung Gerät nicht stürzen oder übereinanderstapeln.
- Keinesfalls gemeinsam mit organischen Lösungsmitteln wie z.B. Formaldehyd lagern. An einem trockenen und kühlen Ort aufbewahren.
- Nicht im Freien lagern.
- Vor Inbetriebnahme der Dusche empfehlen wir eine gründliche Reinigung und einen Test aller Funktionen. Machen Sie sich mit der Bedienung VOR dem Benutzen vertraut!
- Nach längerer Standzeit sind die Leitungen der Kopf-, Körper- und Handbrause sowie der Fußmassage (*abhängig vom Modell) durch Öffnen der Armatur mit heißem Wasser durchzuspülen.
- Während des Gebrauchs der Dampfdusche darf der Netzschalter nicht betätigt werden, damit der automatische Wasserablass nicht aktiviert wird, da sonst Gefahr von Verbrühungen besteht!
- Achten Sie darauf kalkanfällige Elemente regelmäßig zu warten, zu reinigen und zu entkalken. Bitte beachten Sie dabei, das Dampfauslasssieb separat zu reinigen und zu entkalken. Entfernen Sie hierzu die Schutzkappe und ziehen Sie das Sieb heraus. Führen Sie diese Tätigkeiten regelmäßig je nach Duschverhalten und Duschwasserhärtegrad durch. Dadurch vermeiden Sie Wärmestau und Beschädigungen an der Oberfläche. Wartungen sollten durch Fachpersonal durchgeführt werden. Bitte beachten Sie dazu auch die Hinweise zum Entkalken des Dampfgenerators am Ende dieser Anleitung.

Technische Daten

Außenmaße des Pools

180 cm Länge
100 cm Breite
60 cm Höhe (Wanne)
228 cm Höhe (inkl. Aufbau)

Anschluss Warm und Kaltwasser

½ Zoll max. 4 Bar
Abwasser HT 40mm

Stromanschluss

220-240 V
50 Hz
20 A

Massagepumpe Luft

400 W

Massagepumpe Wasser

1500 W

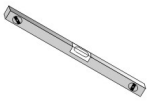
Dampfgenerator

3000 W

Max. Füllhöhe Wasser

35 cm

Werkzeuge für den Aufbau



Wasserwaage



Bohrmaschine/
Schrauber



Maßband



Kreuz-/Schlitzschraub-
endreher



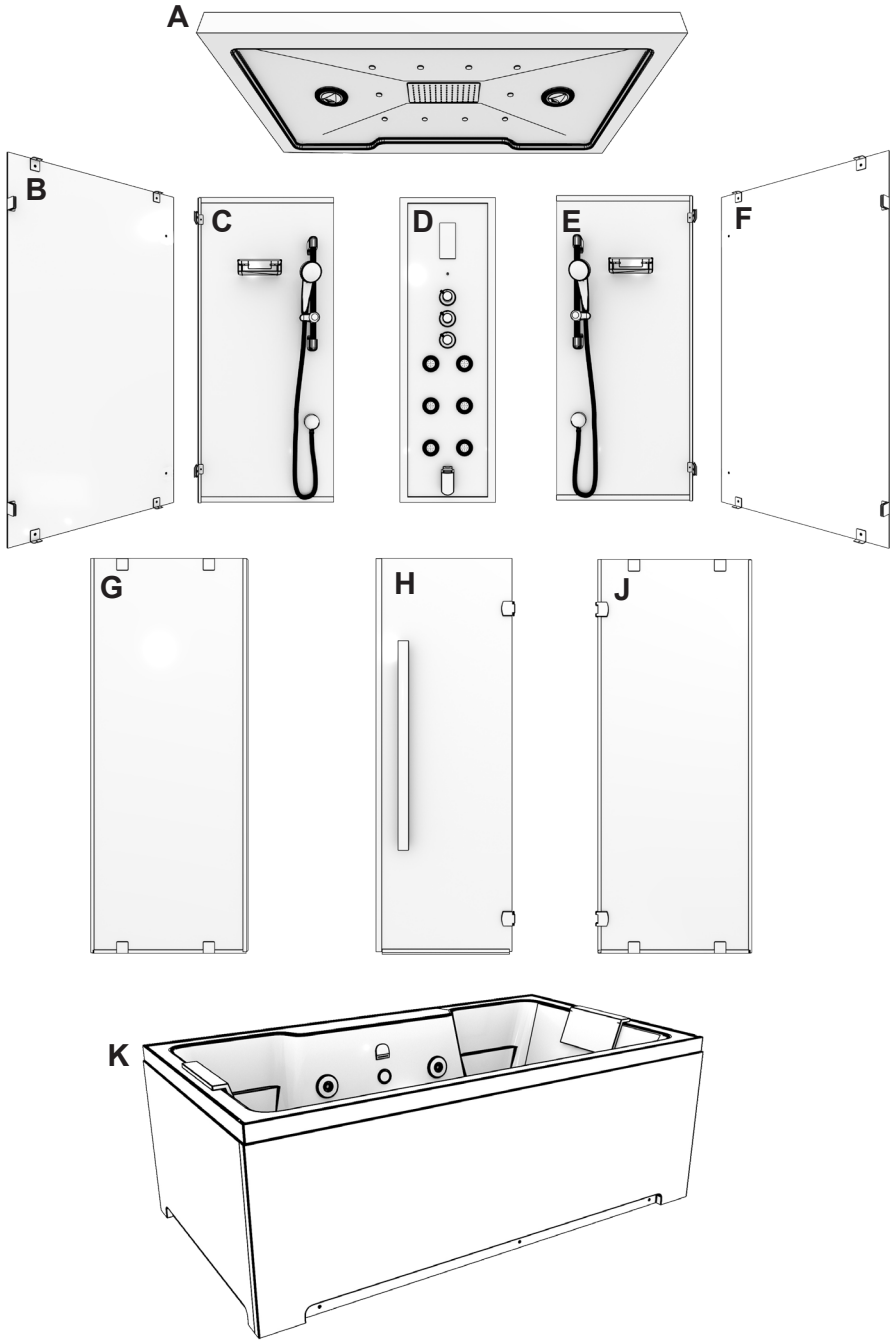
Maulschlüssel

Werkzeug ist nicht im Paket enthalten.

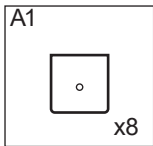
Vollständigkeit prüfen!

Bitte prüfen Sie die Vollständigkeit. Sollten Sie etwas nicht gleich finden, schauen Sie bitte noch mal genau nach. Gerade kleine Teile werden bei der Vielzahl der Teile und der Masse der Verpackung leicht übersehen. Bitte die Verpackung erst entsorgen, wenn wirklich gesichert ist, dass nicht noch Kleinteile enthalten sind.

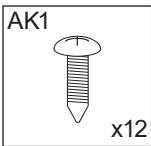
Produkteinzelteile



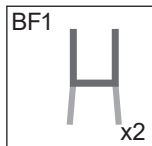
- A** Deckel mit Licht, Regendusche, Lautsprecher und Lüftung
- B** Seitenwand links, wahlweise klar oder farbig nach Ausrichtung der Ecke
- C** Rückwand links mit Ablage und Handbrause
- D** Paneel Rückwand mit Display, Armatur und Massagedüsen Bitte beachten Sie, dass das Duschpaneel vom Werk nur vormontiert wurde, um Ihnen den Aufbau zu erleichtern. Es ist unbedingt notwendig, dass Sie alle Verschraubungen kontrollieren und ggf. nachziehen. Das betrifft die Düsen, die Schläuche an der Armatur und die Schellen.
- E** Rückwand rechts mit Ablage und Handbrause
- F** Seitenwand rechts, wahlweise klar oder farbig nach Ausrichtung der Ecke
- G** Frontglas links feststehend
- H** Tür mit Griff, Anschlag rechts oder links entsprechend der Ausrichtung
- J** Frontglas rechts feststehend
- E** Wanne aus Sanitäracryl mit abnehmbarer Schürze/Blende



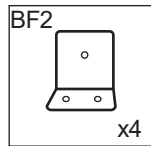
Halterung Deckel



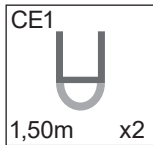
Schrauben



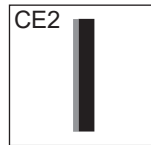
H-Dichtung



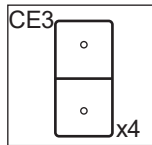
Winkel Seitenwände



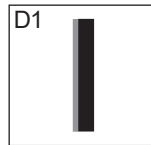
D-Dichtung



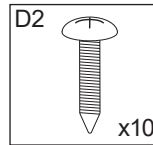
Fugendichtband
1mm



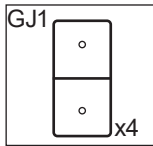
Winkel Rückwand-Seite



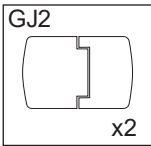
Fugendichtband
1mm



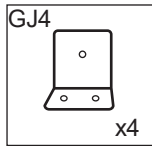
Schrauben
Rückwände



Winkel Vorderfront



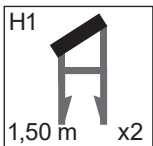
Scharniere



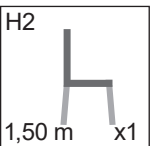
Winkel Vorderfront



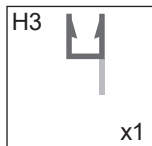
H-Dichtung



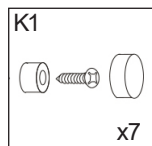
Magnetverschluss-Dichtung



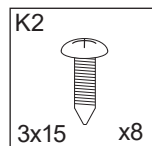
h-Dichtung



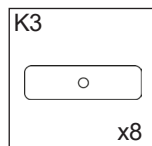
Tür-Dichtung



Schrauben mit
Abdeckung

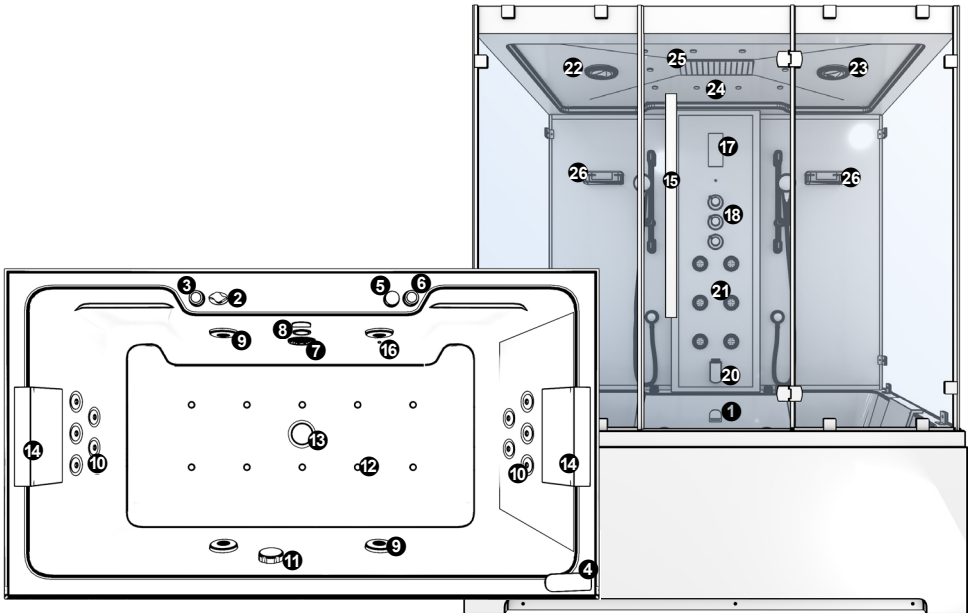


Senkkopf-Schrauben



Dichtung unterer Winkel

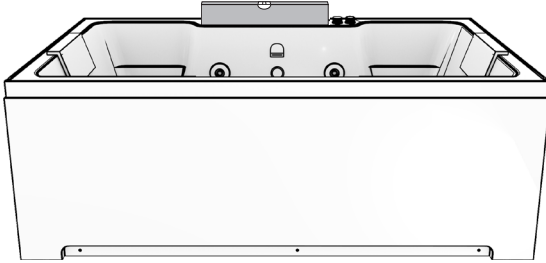
Bezeichnungen



- | | | | |
|-----------|---------------------------------|-----------|----------------------------|
| 1 | Wassereinlauf | 14 | Nackenkissen |
| 2 | Self-Clean (optional zubuchbar) | 15 | Tür |
| 3 | Wasserdüsen An/Aus | 16 | Ozon Wanne |
| 4 | Fernbedienung | 17 | Display |
| 5 | Stärkeregulierung Massagedüsen | 18 | Armatur |
| 6 | Luftdüsen An/Aus | 19 | Handbrause |
| 7 | Wasseransauger | 20 | Aromatherapie Dampfauslass |
| 8 | Licht Wanne | 21 | Massagedüsen |
| 9 | Massagedüsen groß | 22 | Lautsprecher |
| 10 | Massagedüsen klein | 23 | Lüfter |
| 11 | Abflussöffner | 24 | Licht Deckel |
| 12 | Luftdüsen | 25 | Regendusche |
| 13 | Abfluss | 26 | Ablagekorbchen |

Aufstellen und Ausrichtung der Wanne

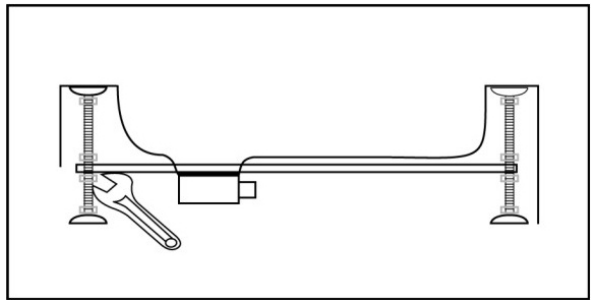
Montieren Sie die Schürze/Blende ab und stellen Sie die Wanne an den Platz, an dem diese später stehen soll. Richten Sie sie mit Hilfe einer Wasserwaage aus. Danach ziehen Sie die Wanne ca. 40-50 cm aus der Ecke heraus. Dies ist notwendig, damit Sie später auch rückseitig montieren können.



Sie können die einzelnen FüÙe in der Höhe einstellen. Es ist sehr wichtig, dass die Wanne gerade steht, nicht kippelt und alle FüÙe auf dem Boden stehen. Es ist auch sehr zu empfehlen, die fertig eingerichtete Wanne mit Wasser zu füllen und zu prüfen, ob das Wasser gut abläuft. Bitte nehmen Sie sich dafür

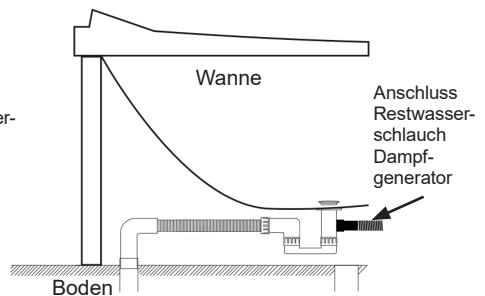
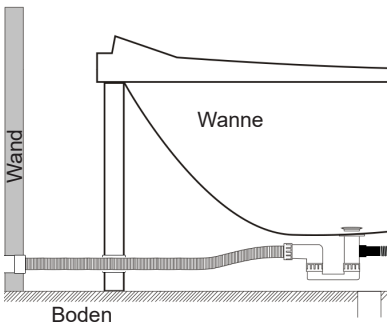
etwas Zeit.

TIPP: Damit Sie die schwere Wanne nach dem Aufbau besser in die Ecke schieben können, empfehlen wir Ihnen, auf alle FüÙe ein Gleitmittel (z.B. Fit o. Spüli) aufzutragen. Dann „gleitet“ die Wanne auf den Fliesen besser in die Ecke.



Abflussrohre und Restwasserschlauch montieren

Der Abfluss befindet sich im Boden, das Abwasserrohr kann jedoch auch an einem Abfluss in der Wand angebracht werden jedoch nicht höher als 6 cm damit der Ablauf noch gewährt ist. Das dazu gebrauchte Rohr HT 40 flexibel gehört mit zum Lieferumfang. Der Anschluss für den Restwasserschlauch des Dampfgenerators ist bereits im Siphon integriert.



Der Restwasserschlauch vom Dampfgenerator muss vor der Installation unterhalb der Wanne an den vorgesehenen Siphon - Tülle montiert werden

Der Anschluss SelfClean muss von der Wanne aus, durch die hintere Durchführung Wannenkörper, nach oben zum Umschalter Armatur gezogen und verbunden werden (siehe Schlauchverbindungen). Der Schlauch für den Wanneneinlauf wird vom Umschalter Armatur ebenfalls durch den Wannenkörper zum Anschluss Wanneneinlauf gezogen und verbunden.

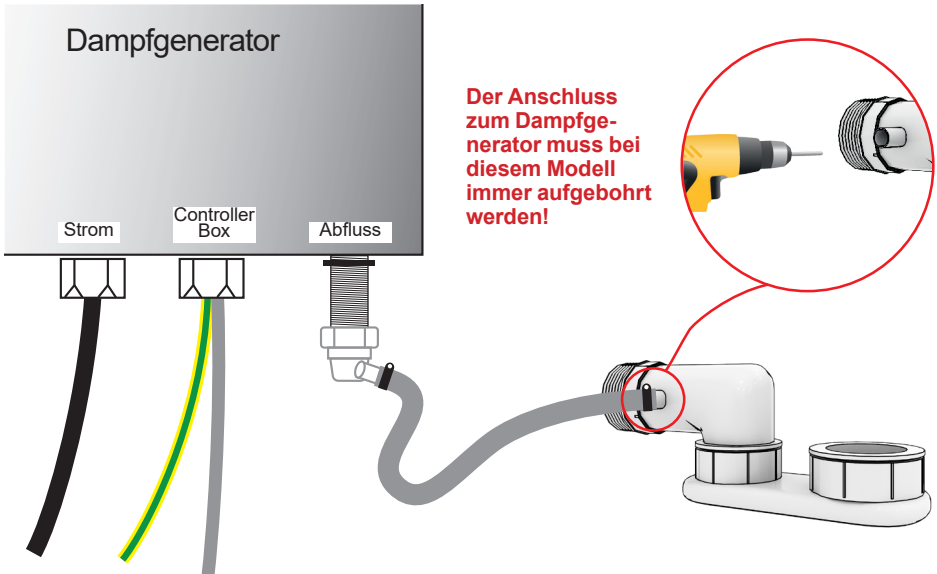
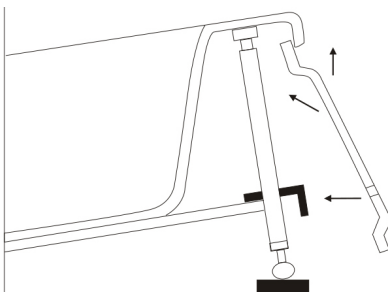


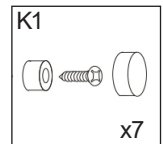
Abbildung zeigt den Anschluss des Ablaufes an den Dampfgenerator.

Wanne verblenden



Wenn die Wanne ausgerichtet ist, wird die Blende an die Vorderfront gesetzt.

Dazu einfach die Wanne leicht ankippen und erhöhen um die Seitenteile unter zu klicken, nun nur noch verschrauben und die Abdeckkappe auf die Schraube setzen.



Schrauben mit Abdeckung

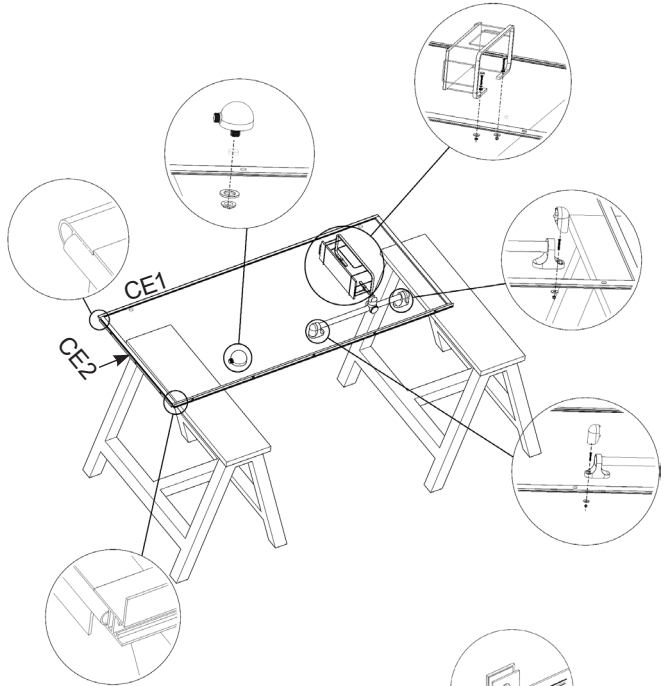
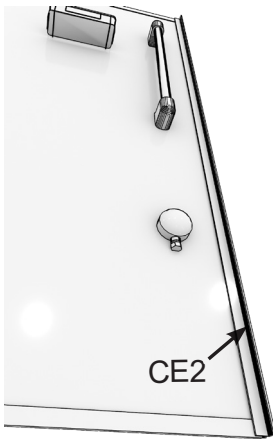
Rückwände vorbereiten

Die Halterung für die Handbrausen an beide Rückwände C und E montieren. Am oberen Ende der Haltestange die Abdeckkappe abziehen um die Schraube in die Halterung einzubringen und von hinten an der Rückwand verschrauben. Am unteren Ende das Gewinde durch die größere Bohrung stecken und von hinten mit der Flügelmutter festschrauben. Die beiden Glasregale mit den beiliegenden Halterungen an die Rückwände montieren.

Damit ihre Duschkabine beim Benutzen dicht abschließt ist es wichtig, die mitgelieferten Dichtungen korrekt anzubringen.

Das Fugendichtband CE2 wird an die Unterseite der Paneele angeklebt.

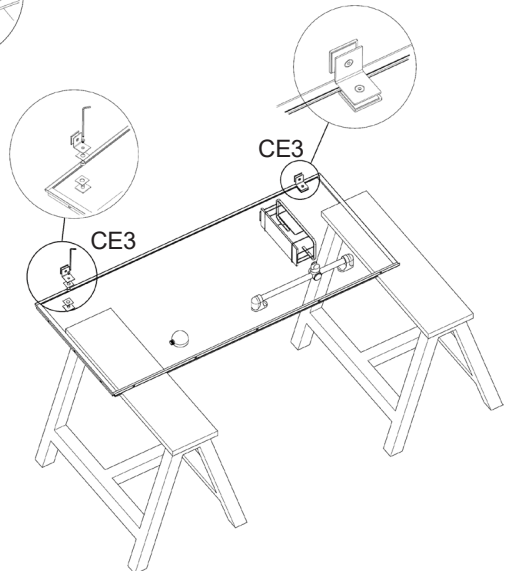
Die D-Dichtungen CE1 werden an die rechte und linke Außenseite der Rückwände angebracht.



An die Metallschiene, die sich an der Innenseite der

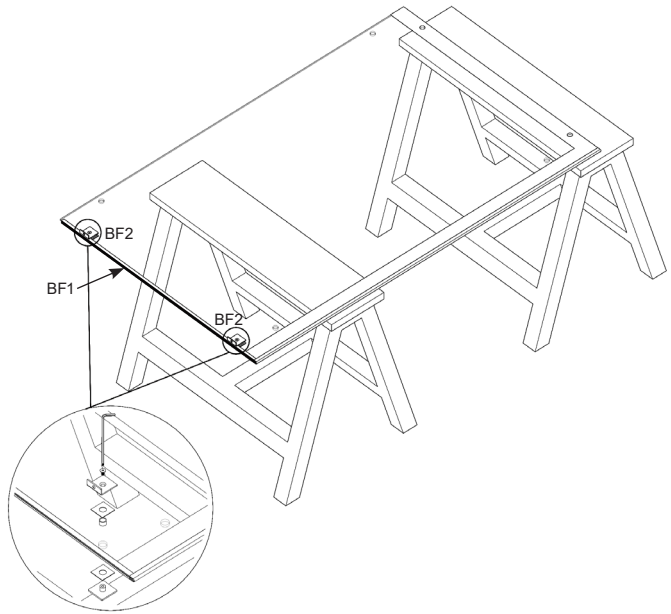
beiden Rückwände befindet, wird das Fugendichtband CE2 geklebt.

Abschließend montieren Sie die Verbindungswinkel CE3 an den langen Außenseiten an den vorhandenen Löchern (siehe Abbildung rechts). Dabei ist zu beachten, dass sich zwischen Glaswand und Metall innen und außen immer eine Silikondichtung befindet.



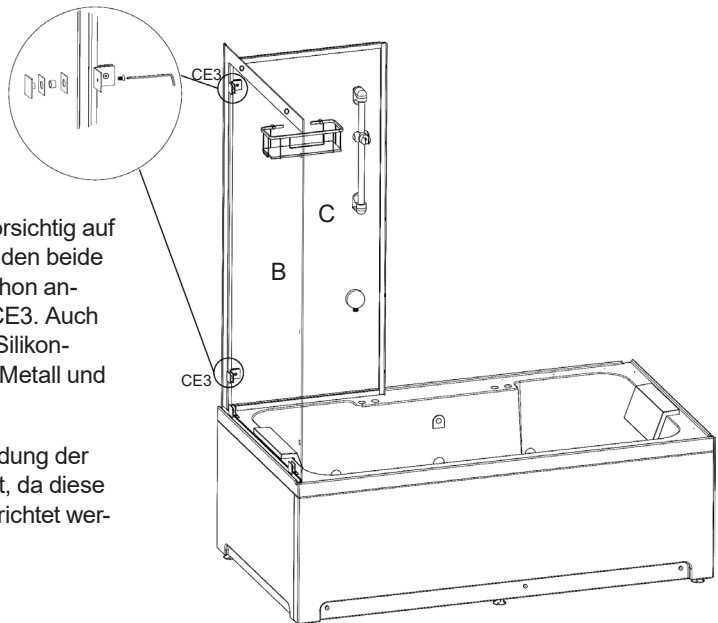
Seitenteile vorbereiten

An die Unterkante der Seitenteile B und F wird zuerst die H-Dichtung BF1 angebracht. Dann schrauben Sie die Winkel BF2, mit denen die Seitenteile später an der Wanne befestigt werden, in die vorhandenen Löcher an der Unterkante an. Der abgewinkelte Teil zeigt nach innen. Entsprechend der von Ihnen gewählten Ausrichtung der Duschwanne ist die linke oder rechte oder beide Seitenteile aus durchsichtigem Glas.



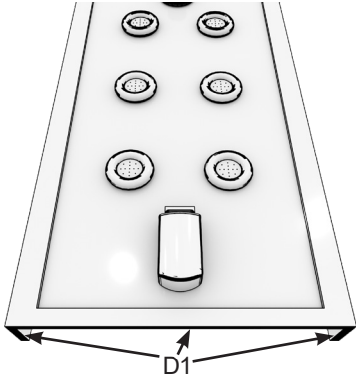
Seiten und Rückwände verbinden

Um die Wände auf dem Pool zu montieren müssen sie die Wanne wieder etwas von der Wand wegrücken. Stellen Sie jetzt die linke Rückwand C und die linke Seitenwand B vorsichtig auf die Wanne und verbinden beide Teile mit den zuvor schon angebrachten Winkeln CE3. Auch hier müssen sich die Silikon-dichtungen zwischen Metall und Glaswand befinden.

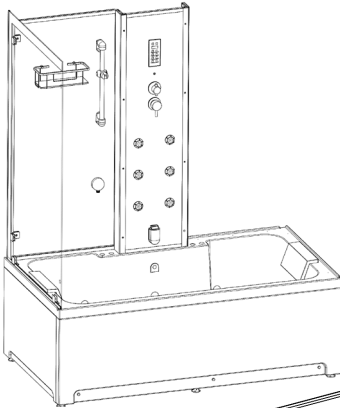


Ziehen Sie die Verbindung der Wände nicht ganz fest, da diese noch endgültig ausgerichtet werden müssen.

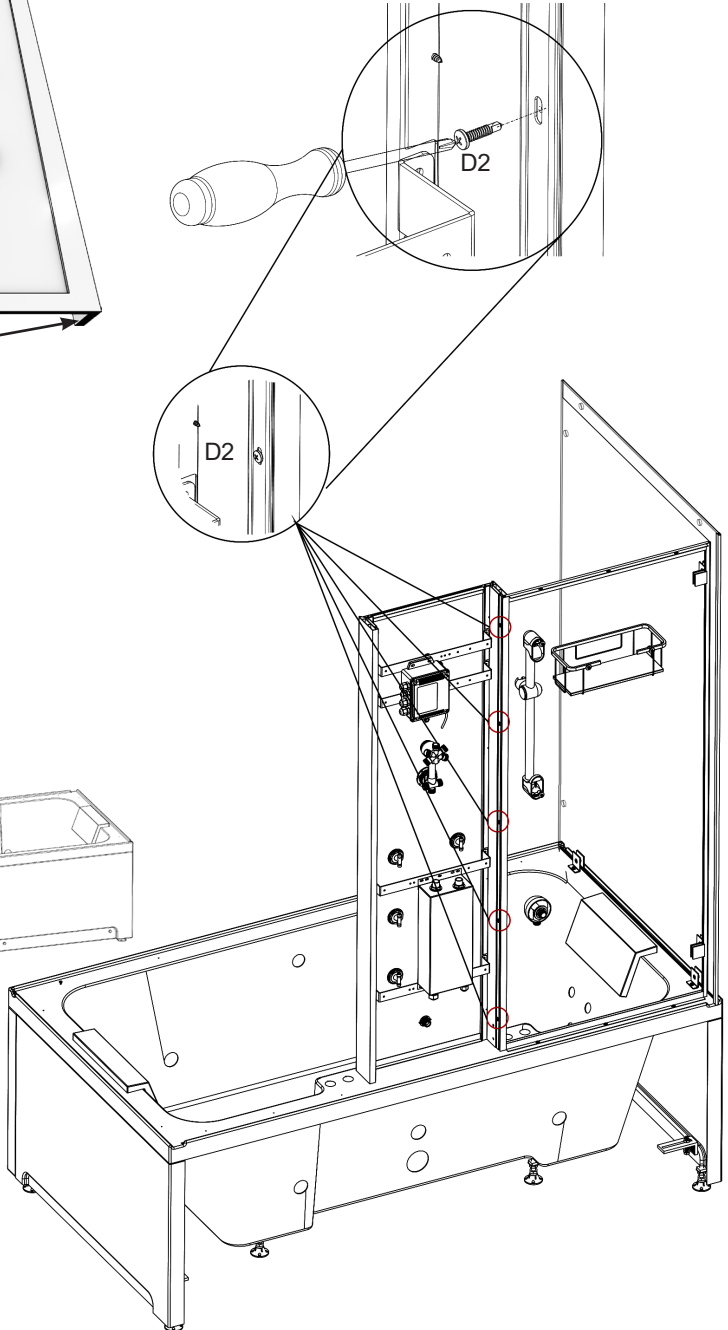
Mittelpaneel montieren

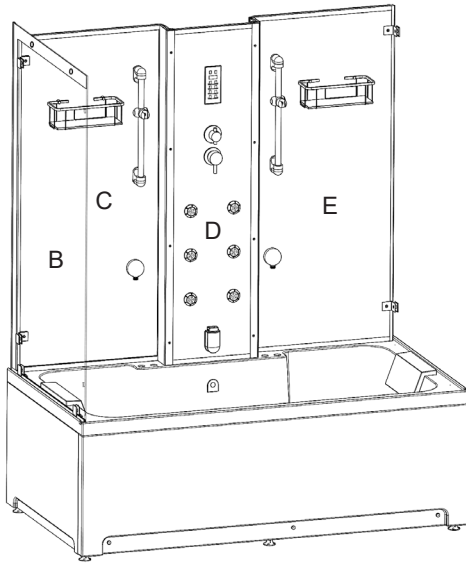


Bevor Sie das Mittelpaneel an die Seitenwand montieren bringen Sie an der Unterkante das Fugendichtband D1 an.

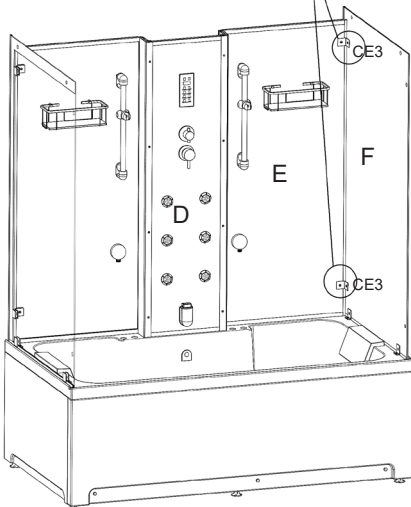
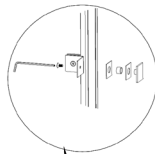
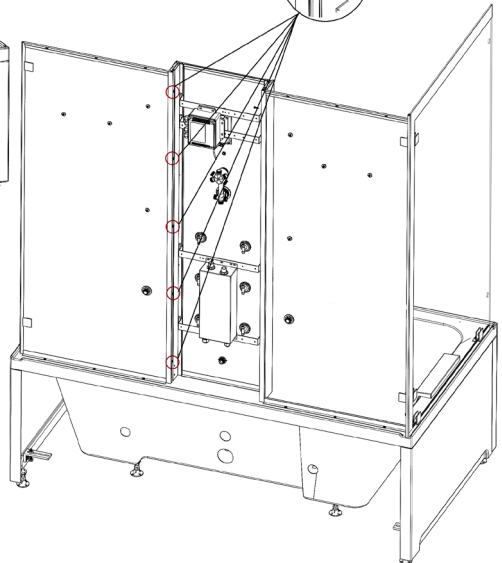
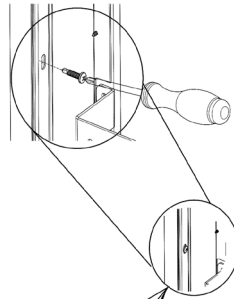


Das Mittelpaneel wird über die Metallschiene an der Rückwand geschoben. An den 5 Bohrlöchern wird jetzt das Paneel mit der linken Rückwand mit den Schrauben D2 verbunden.





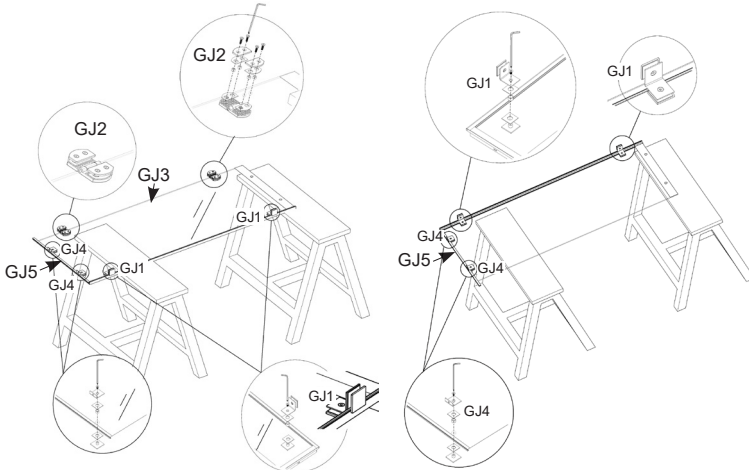
Ebenso verfahren Sie mit der rechten Rückwand E.



Jetzt können Sie analog zur linken Seitenwand die rechte Seite F mit der Rückwand D über die Winkel CE3 verbinden

Vorderfront montieren

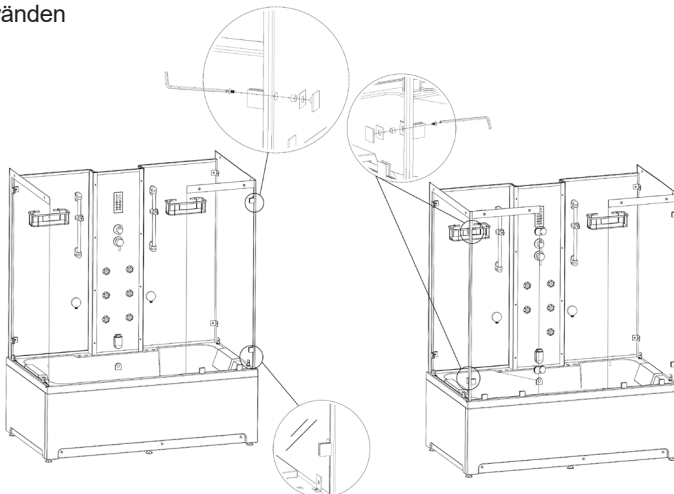
Zur Vorbereitung der feststehenden Vorderfronten werden an die rechte bzw. linke Außenkante die Winkel GJ1 zum Verbinden mit den Seitenwänden geschraubt. An die Unterkanten bringen Sie die H-Dichtungen GJ5 an und montieren dann die Winkel GJ4, die zum Befestigen an der Wanne dienen. Der abgewinkelte Teil zeigt nach innen. Je nach gewähltem Türanschlag schrauben Sie die Scharniere GJ2 an die rechte oder linke Vorderfront. Auch hier immer zwischen Metall und Glas die beiliegenden Silikondichtungen anbringen.



An die Innenseite der Vorderfront ohne Scharniere bringen Sie eine Hälfte des Magnetverschlusses H1 an. Die Magnetleiste zeigt nach außen.

Jetzt werden die Fronten rechts und links über die Winkel mit den Seitenteilen verbunden. Die Verbindungen nicht fest anziehen, damit sich der Aufbau noch ausrichten lässt.

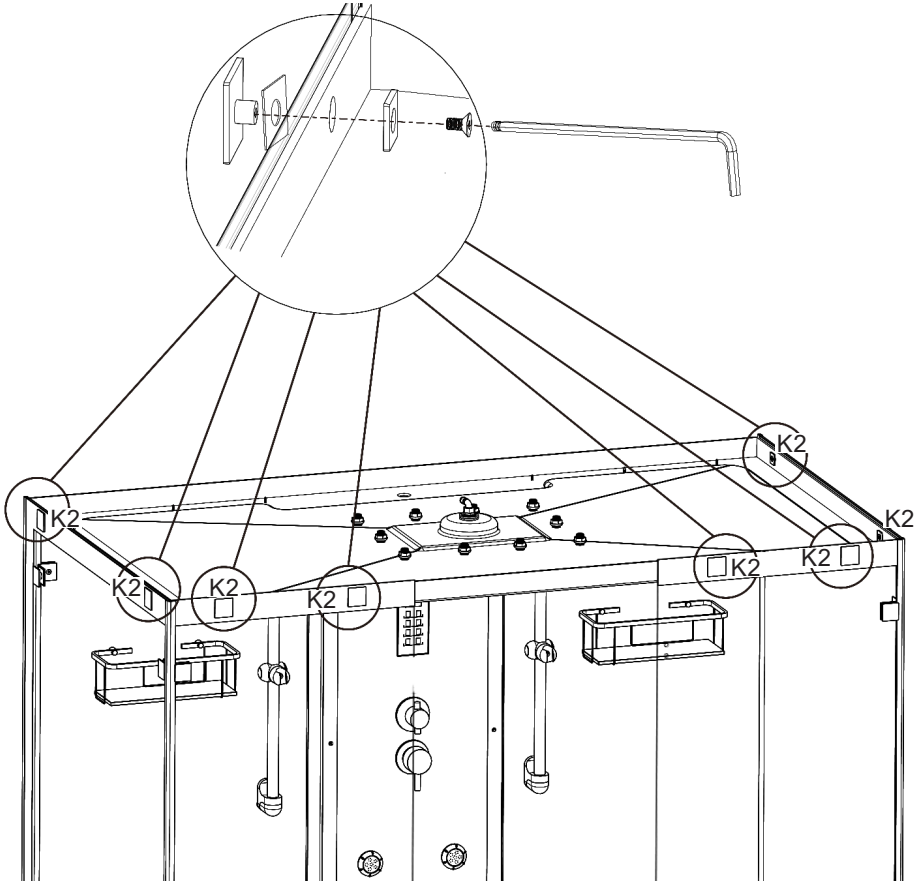
Jetzt verbinden Sie die Vorderfronten rechts und links über die schon montierten Winkel mit den Seitenwänden



Deckel montieren

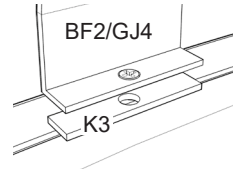
Jetzt wird der Deckel in die Wände eingesetzt. Dieser sitzt innerhalb der Konstruktion aus Vorder- und Seitenwänden und auf den Rückwänden auf. Die Fronten werden mit der Halterung A1 mit dem Deckel verbunden.

Die Silikondichtungen der Halterung A1 werden innen zwischen dem Deckel und der Front und außen zwischen Front und Metall montiert.



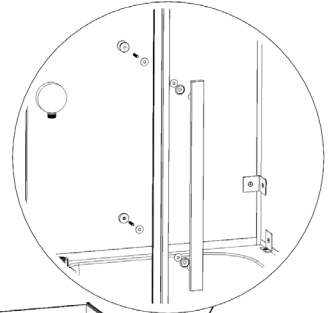
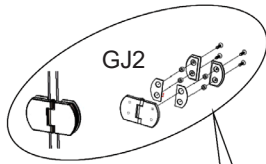
Tür montieren

Bevor Sie die Tür einsetzen und alles ausrichten schieben Sie noch die Silikondichtungen K3 unter die Winkel BF2 und GJ4 zwischen Winkel und Pooloberkante.

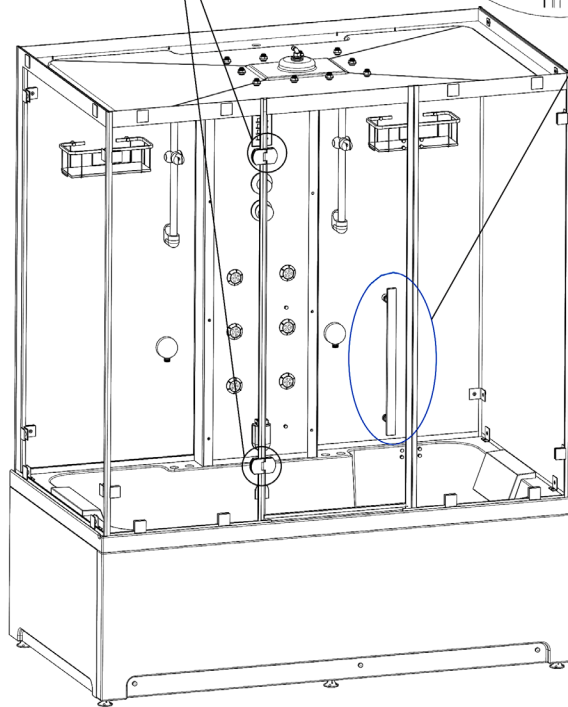


Schrauben Sie den Türgriff an den vorgesehenen Löchern an die Duschtür. Bevor die Tür eingehängt wird schieben Sie die h-Dichtung H2 auf die Seitenkante an der die Tür ins Scharnier eingehängt wird.

Die Türdichtung H3 befestigen Sie an der unteren Kante und den zweiten Teil der Magnetdichtung H1 an der den Scharnieren gegenüberliegenden Seitenkante. Der Magnet zeigt nach innen.



Die beiden Scharniere GJ2 werden an den vorgesehenen Stellen an die Tür geschraubt. Auch hier werden die Silikondichtungen zwischen Metall und Tür innen und außen angebracht.



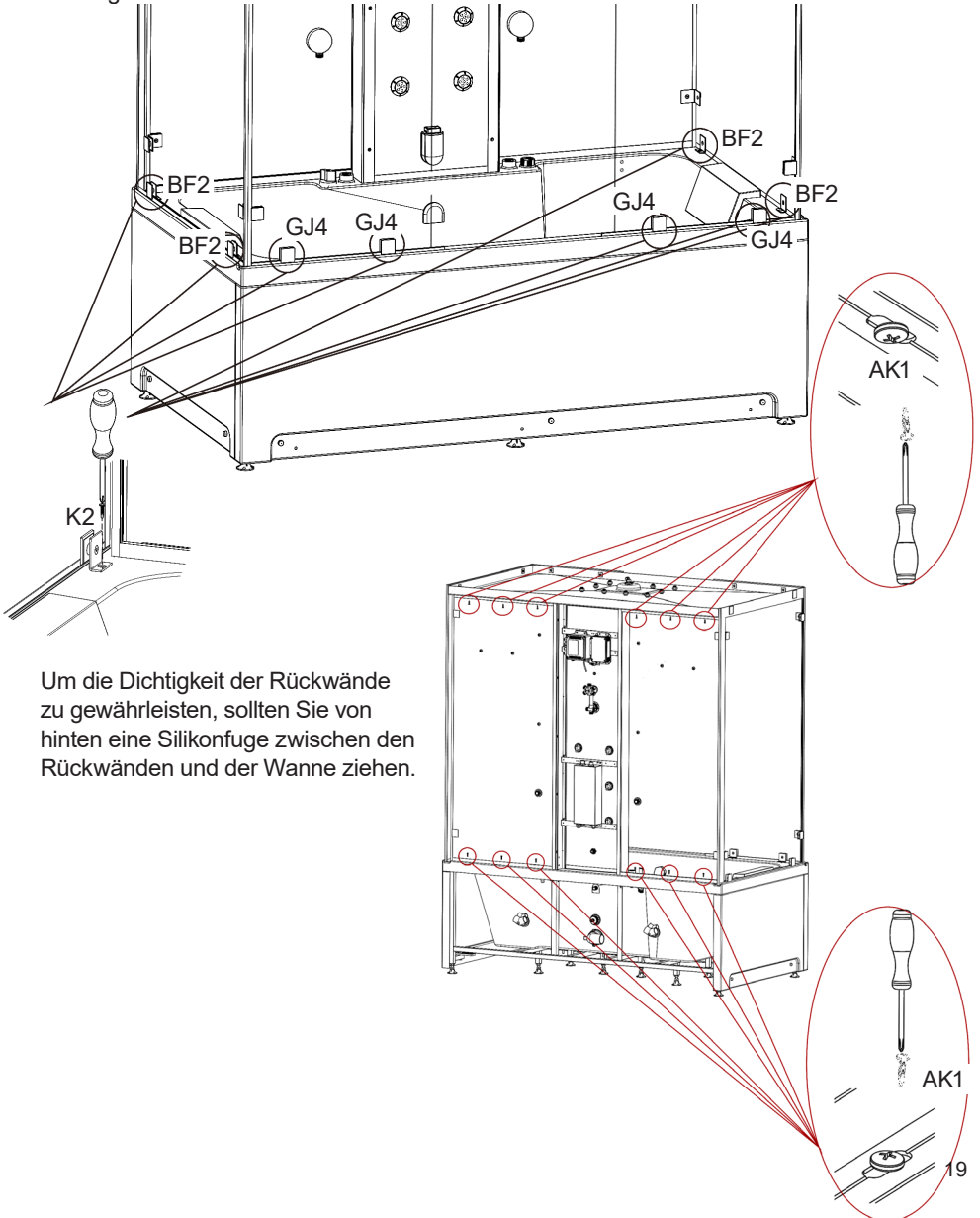
Auch bei der Türmontage sollten die Verschraubungen erst einmal nicht festgezogen werden.

Erst wenn alles richtig verschraubt ist und die Tür grob ausgerichtet ist, wird eine Inbusverschraubung pro Scharnier leicht fest gezogen. Nun wird die Tür noch einmal fein ausgerichtet bevor alle Schrauben, auch die der Winkel zwischen Front Seiten- und Rückwand, fest angezogen werden.

Aufbau mit der Wanne verbinden

Wenn der Aufbau ausgerichtet ist und die Tür richtig schließt kann dieser nun mit dem Pool verbunden werden.

Die Winkel GJ4 und BF2 werden jetzt mit Hilfe der Senkkopf-Schrauben K2 an die Wanne geschraubt. Die Rückwände werden von hinten mit den Schrauben AK1 am Pool befestigt. Der Deckel wird ebenso von hinten mit den Schrauben AK1 an den vorgesehenen Stellen befestigt.



Um die Dichtigkeit der Rückwände zu gewährleisten, sollten Sie von hinten eine Silikonfuge zwischen den Rückwänden und der Wanne ziehen.

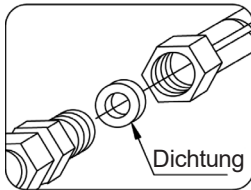
Schlauchverbindungen

Die Skizze zeigt eine Übersicht von den Wasseranschlüssen, diese befinden sich hinter dem Duschpaneel.

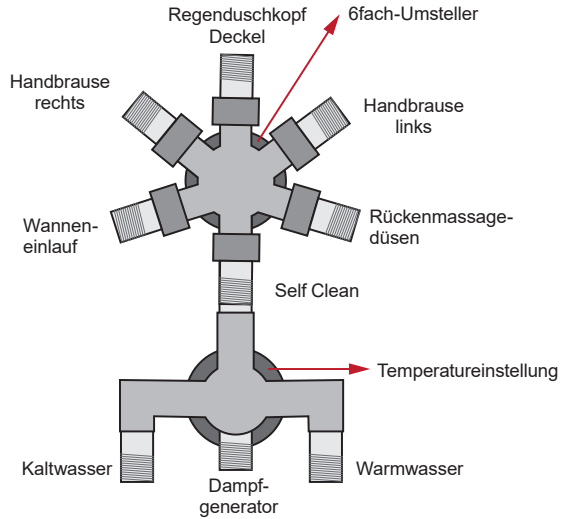
Ansicht der Anschlüsse von hinten

Verbinden Sie nun die Schläuche für die einzelnen Funktionen am Fünffachverteiler oben an der Armatur.

Der Anschluß für den Wanneneinlauf ist bereits an der Wanne vormontiert und muss durch die Durchführung im Wannenrand nach oben gezogen werden.



Verbinden Sie nun die Schläuche für die einzelnen Funktionen an der Armatur. Die **Panzerschläuche** für die Wasserversorgung der Dusche kommen unten an den Zweifachanschluss, links an den blauen Punkt das Kaltwasser und rechts an den roten Punkt das Warmwasser.



TIPP: Die Metallpanzerschläuche für Kalt- und Warmwasser, unbedingt mit der abgewinkelten Seite (90° Bogen) an der Armatur mit anschließen!

Bei den Duschen mit Dampfgenerator, müssen Sie darauf achten, das am Kaltwasseranschluss ein T-Stück angebracht wird über den der Dampfgenerator mit Kaltwasser versorgt wird. **Der Dampfgenerator muss mit dem mitgelieferten Panzerschlauch mit der Armatur (mittlerer Anschluss unten) verbunden werden.**

Bitte schließen Sie die Kalt- und Warmwasserzuleitungen unbedingt entsprechend der Farbmarkierung an! Bei Falschanschluss, kann es zu Beschädigung des Dampfgenerators kommen.

Schlauchverbindungen Rückenmassagedüsen

Die Schlauchverbindungen an der Rückseite der linken und rechten Rückwand müssen mit dem Anschlüssen für die Handbrause links bzw. rechts (siehe Abb.) im Mittelpaneel verbunden werden.



Kabelverbindungen anschließen

Die Verkabelung der Dusche ist recht einfach. Alle Anschlüsse, welche miteinander verbunden werden, sind mit kleinen Aufklebern gekennzeichnet. So wird z.B. „Speaker“ mit „Speaker“ verbunden.

Das Licht der Wanne 8 wird zur Baugruppe Steuerung geführt und mit dem Stecker 4 verbunden. Der Stecker 4 ist auf der anderen Seite mit 1 gekennzeichnet. Dieses Kabelende 1 wird mit 1/BLG an der Steuerung zusammengesteckt (Abb. 1).

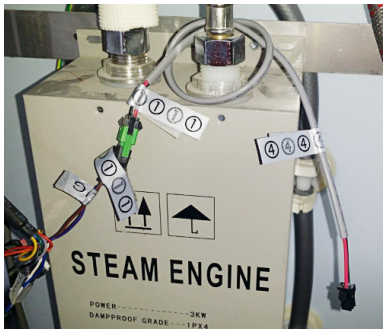
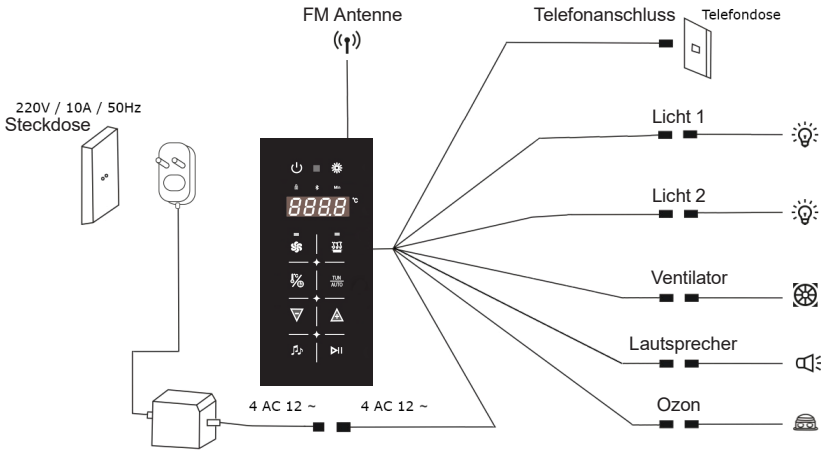


Abb. 1

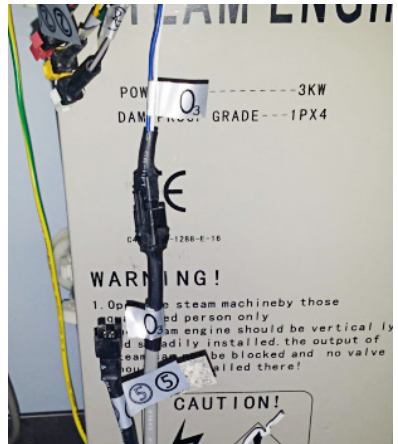


Abb. 2

Das O₃ Kabel der Wanne wird mit dem Kabel 5 zusammengesteckt. Das Kabel 5 ist auf der Gegenseite mit O₃ gekennzeichnet, welches an die O₃-Kennzeichnung der Steuerung angesteckt wird (Abb. 2)

Die übrigen drei Steckverbindungen an der Steuerung 2, Lautsprecher und Lüfter werden mit den Baugruppen auf dem Deckel des Duschaufsatzes verbunden.

Ozon-Reinigung O₃

Die Ozon-Reinigung dient zur Desinfektion des Pools und der Schläuche. Sie schaltet sich nach dem Ausschalten des Displays automatisch ein und nach Beendigung der Reinigung wieder aus. Dazu ist es notwendig, dass das Wasser im Pool verbleibt bis die Ozonreinigung beendet ist.

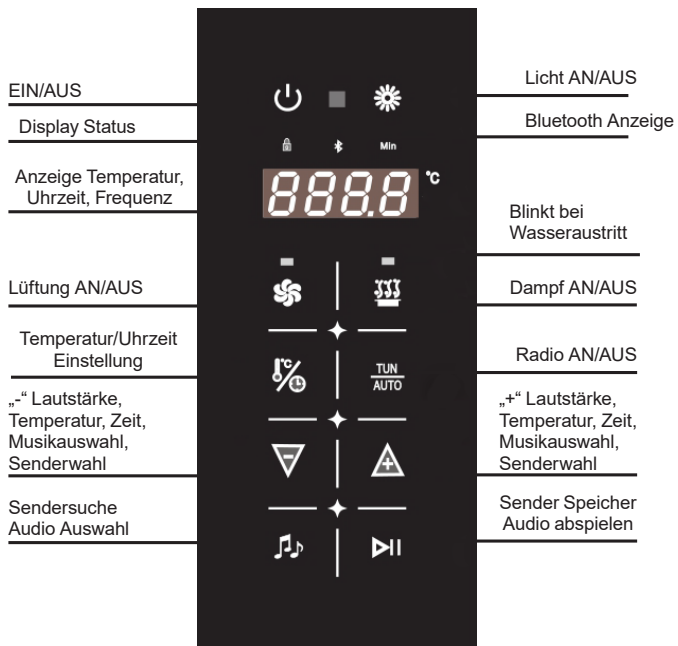
Inbetriebnahme / Dichtheitsprüfung

Für die Dichtheitsprüfung schließen Sie nun bitte das Wasser und das Abwasser mit den Schlauchverbindungen an. Es ist wichtig, dass die Wanne weiterhin von der Wand abgerückt steht, damit Sie dahinter noch agieren können. Bevor Sie die Leitung unter Wasserdruck stellen, beachten Sie bitte, dass vom Werk nur vormontiert wurde, um Ihnen den Aufbau zu erleichtern. Es ist unbedingt notwendig, dass Sie alle Verschraubungen kontrollieren und ggf. nachziehen. Das betrifft die Düsen und die Schellen. Erst wenn das alles geprüft wurde, dürfen Sie den Wasserzulauf öffnen.

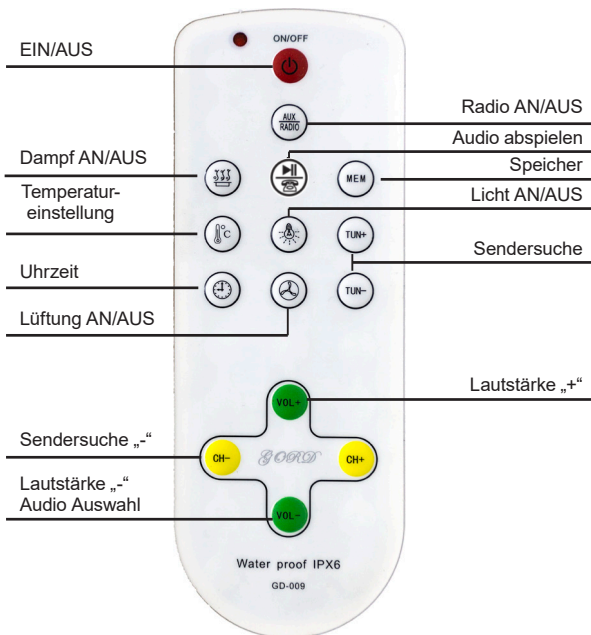
Testen Sie nun nacheinander alle Funktionen, die mit Wasser zu tun haben. Prüfen Sie die Handbrause und die Funktion der Armatur. Am Besten testen Sie das zu zweit. Einer steht vor bzw. neben der Wanne, der Andere steht hinter der Wanne und schaut nach der Schlauchverbindung und der Funktion, die jeweils gerade geprüft wird. Sollte eine Verschraubung nicht richtig dicht sein, prüfen Sie, ob die Dichtung in der Verschraubung richtig sitzt und ob diese fest genug verschraubt ist. Nach der Dichtheitsprüfung können nun die elektrischen Funktionen geprüft werden. Wenn der Stecker eingesteckt ist, können Sie Radio, Whirlpoolfunktion usw. testen.

Zum Schluss schieben sie die Wanne in ihre endgültige Position.

Display



Fernbedienung



Die Aromatherapie

Die Aromatherapie gibt es nur bei den Duschen mit Dampfgenerator. Nehmen Sie ein kleines ca. 5x5cm großes, hitzebeständiges Tuch (z.B. aus Leinen oder Baumwolle) und tröpfeln darauf 2-4 Tropfen, von unserem hoch konzentrierten Aroma-Öl. Nun schieben Sie den Dampfkopf nach oben hin auf und stecken das Tuch hinein (der Dampfkopf ist das kleine weiße Kästchen, unten am Alupaneel, ca. 30cm unter dem Sitz). Auf keinen Fall sollte der Dampfkopf mit einem zu großen Tuch verstopft werden! Vermeiden Sie es auch, den Dampfkopf während des Betriebs anzufassen oder mit Öl nachzufüllen, es besteht hohe Verbrennungsgefahr!

Aromatherapie-Duft-Set

Die ätherischen Öle werden nach strengen Qualitätsstandards gefertigt. Alle Öle sind 100% naturrein und pflanzlichen Ursprungs, unverändert, sortenrein und authentisch!

Achtung: verwenden Sie immer nur 1-2 kleine Tropfen auf einmal, die Öle sind hoch konzentriert! Bei bestehender Schwangerschaft bitte NICHT verwenden!



Pfefferminz Duft Öl 10ml

- Beseitigt Müdigkeit, Überarbeitung und Benommenheit
- Hilft bei Erbrechen und Durchfall
- Hilft bei geistiger Erschöpfung
- Steigert die Konzentrationsfähigkeit
- Stärkt das Gedächtnis



Menthol Duft Öl 10ml

- Geeignet zur Heilung von Verbrennungen und Sonnenbrand
- Verbesserung bei Akne, Abszessen und Ekzemen
- Förderung der Zellenregeneration
- Verbesserung bei Bronchitis und Asthma
- Förderung der Magenfunktionen
- Wirkt desinfizierend



Limonen Duft Öl 10ml

- Verbesserung bei fettiger Haut
- Reinigt die Haut
- Hilft gegen Hühneraugen
- Förderung der Durchblutung
- Milderung der Anämie
- Verringern von Kopfschmerzen
- Verhindert Infektionen
- Förderung der Verdauung

Aromatherapie-Duft-Set

Die ätherischen Öle werden nach strengen Qualitätsstandards gefertigt. Alle Öle sind 100% naturrein und pflanzlichen Ursprungs, unverändert, sortenrein und authentisch!

Achtung:

verwenden Sie immer nur 1-2 kleine Tropfen, die Öle sind hochkonzentriert! Bei bestehender Schwangerschaft bitte NICHT verwenden!

Bestellen können Sie unser „Lotus -Effekt Set“ unter:

E-Mail: kundenservice@seniorbad.de
Onlineshop: www.seniorbad.de
Telefon: +49 35795 - 179 600
Fax: +49 35795 - 179 699

Wartung und Säuberung der Dusche

1. Reinigen Sie die Duschkabine mit einem milden flüssigen Reinigungsmittel und einem weichen Tuch. **Achtung:** Verwenden Sie auf keinem Fall Azeton, ammoniakhaltige Reinigungsmittel oder grobkörniges Scheuermittel!
2. Befreien Sie den Abfluss der Dusche regelmäßig von Haaren u.ä., damit ein Verstopfen verhindert wird.
3. Benutzen Sie für die Duschtasse und das Paneel ein Acrylpflegemittel, um die Oberfläche vor Kratzern zu schützen.
4. Kleine Kratzer können z.B. mit Zahnpasta und einem weichen Tuch herauspoliert werden.
5. Stellen Sie sicher das die Drainagen, welche sich mittig unterhalb der Rückwände in der Duschtasse befinden, immer offen sind. Wenn diese verstopfen, läuft das Wasser nicht mehr zurück in das Innere der Wanne. Es besteht die Gefahr, dass sich zuviel Wasser ansammelt und dann über den Schutzwall herausläuft.
6. Die Fertigduschkabine ist immer sauber zu halten um bakterielle Verunreinigungen zu vermeiden!
7. Aus hygienischen Gründen, empfehlen wir, dass einmal pro Jahr die Dichtleisten getauscht werden.

Wartung und Säuberung des Pools

8. Reinigen Sie die Wanne mit einem milden flüssigen Reinigungsmittel und einem weichen Tuch. **Achtung:** Verwenden Sie auf keinem Fall Azeton, ammoniakhaltige Reinigungsmittel oder grobkörniges Scheuermittel!
9. Befreien Sie den Abfluss des Pools regelmäßig von Haaren u.ä., damit ein Verstopfen verhindert wird.
10. Benutzen Sie für die Wanne und das Paneel ein Acrylpflegemittel, um die Oberfläche vor Kratzern zu schützen.
11. Kleine Kratzer können z.B. mit Zahnpasta und einem weichen Tuch poliert werden.
12. Vor der ersten Benutzung sollte das Whirlpool-Systems mit Desinfektionsmittel durchgespült werden. Danach reicht es, nach ca. 5 Bäder die Desinfektion zu wiederholen. Auch bei längerer Nichtnutzung des Whirlpool-Systems, sollte eine Desinfektion folgen.

Tipps zur Entkalkung des Dampfgenerators

Der Dampfgenerator (DG) muss bei kalkhaltigem Wasser oft und regelmäßig entkalkt werden. Folgende Schritte sollte Sie beachten:

- Dusche wasser- und stromlos stellen
- Dusche nach vorn rücken
- DG von Strom- und Wasseranschlüssen trennen
- DG von der Dusche lösen

- Handelsüblichen Entkalker (Achtung Herstellerangaben beachten!) in das Metallrohr (Dampfausgang) füllen
- Einwirken lassen, gründlich nachspülen und wieder montieren
- Mindestens 3 Leerläufe für etwa 5-10 Minuten bei offenen Fenster und offener Duschtür durchführen, zwischendurch die Dusche komplett ausschalten, damit der Dampfgenerator sich entleert und für ein paar Minuten auskühlt
- Achtung: Solange sich Reste des Entkalkers im Dampfgenerator befinden, kein Dampfbad nehmen!

!!!! Dampfgenerator nur richtig rum hängend betreiben !!!!!

Gewährleistung und Service

Für unsere Erzeugnisse erhalten Sie 2 Jahre Gewährleistung. Für enthaltene Verschleißteile wie Dichtungen, Handbrausen, Brauseschläuche gilt eine Gewährleistungszeit von 6 Monaten.

Die Kosten für den Austausch werden nicht übernommen. Ersatzteile können bei unserem Kundendienst bestellt werden.

E-Mail: **kundenservice@seniorbad.de**

Onlineshop: **www.seniorbad.de**

Telefon/Fax: **+49 35795 - 179 600/+49 35795 - 179 699**

Mängel, welche auf kalkhaltiges oder eisenreiches Wasser zurück zu führen sind werden von der Gewährleistung ausgeschlossen. Bitte das Ersatzteil genau beschreiben - am besten die in diesem Heft verwandte Kurzbezeichnung (Buchstabe/Zahl) sowie den genauen Pooltyp (z.B. K80) hinzufügen. Für Ihre Hinweise und Anregungen sind wir immer offen.

Hinweis

Jeder Pool wird werksseitig zu Testzwecken montiert, angeschlossen, getestet und wieder verpackt. Da unsere Produkte während der Herstellung mehrere Kontrollen unterzogen werden, können geringe Mengen an Restwasser in Teilen des Produktes vorhanden sein.

Recycling

Für die Entsorgung der Elektronik des Erzeugnisses gilt das Elektro- und Elektronik-Altgerätegesetz. Das "Altgerät" muss dann einer entsprechenden Sammelstelle zugeführt werden.

Wir empfehlen Ihnen, das Steuerteil, die Beleuchtungseinheit und das Display zu entfernen und diese Teile der Elektro-/ Elektroniksammelstelle zuzuführen. Der verbleibende große "Rest" kann wie gewohnt behandelt werden (ortsübliche Variante - wie Sperrmüllsammmlung...).

Recycling von Elektro- und Elektronikgeräten

Informationen für private Haushalte

Das Elektro- und Elektronikgerätegesetz (ElektroG) enthält eine Vielzahl von Anforderungen an den Umgang mit Elektro- und Elektronikgeräten. Die wichtigsten sind hier zusammengestellt.

1. Getrennte Erfassung von Altgeräten

Elektro- und Elektronikgeräte, die zu Abfall geworden sind, werden als Altgeräte bezeichnet. Besitzer von Altgeräten haben diese einer vom unsortierten Siedlungsabfall getrennten Erfassung zuzuführen. Altgeräte gehören insbesondere nicht in den Hausmüll, sondern in spezielle Sammel- und Rückgabesysteme.

Besitzer von Altgeräten haben Altbatterien und Altakkumulatoren, die nicht vom Altgerät umschlossen sind, im Regelfall vor der Abgabe an einer Erfassungsstelle von diesem zu trennen. Dies gilt nicht, soweit die Altgeräte bei öffentlich-rechtlichen Entsorgungsträgern abgegeben und dort zum Zwecke der Vorbereitung zur Wiederverwendung von anderen Altgeräten separiert werden.

2. Möglichkeiten der Rückgabe von Altgeräten



Besitzer von Altgeräten aus privaten Haushalten können diese bei den Sammelstellen der öffentlich rechtlichen Entsorgungsträger oder bei den von Herstellern oder Vertreibern im Sinne des ElektroG eingerichteten Rücknahmestellen abgeben.

3. Datenschutz-Hinweis

Altgeräte enthalten häufig sensible personenbezogene Daten. Dies gilt insbesondere für Geräte der Informations- und Telekommunikationstechnik wie Computer und Smartphones. Bitte beachte in deinem eigenen Interesse, dass für die Löschung der Daten auf den zu entsorgenden Altgeräten jeder Endnutzer selbst verantwortlich ist.

4. Bedeutung des Symbols „durchgestrichene Mülltonne“



Das auf den Elektro- und Elektronikgeräten regelmäßig abgebildeten Symbol einer durchgestrichenen Mülltonne weist darauf hin, dass das jeweilige Gerät am Ende seiner Lebensdauer getrennt vom unsortierten Siedlungsabfall zu erfassen ist.

5. Hersteller-Registrierungsnummer

Als Hersteller im Sinne des ElektroG sind wir bei der zuständigen Stiftung Elektro-Altgeräte Register (Nordostpark 72, 90411 Nürnberg) unter der folgenden Registrierungsnummer registriert: WEEE-Reg.-Nr. DE65757710



EU-Konformitätserklärung

gemäß folgenden EU-Richtlinien:

2014/35/EU EU-Niederspannungs-Richtlinie/ Low Voltage Directive

**2014/30/EU Elektromagnetische Verträglichkeit von Elektro- und Elektronikprodukten/
Electromagnetic Compatibility Directive**

Hiermit erklären wir, dass die nachstehenden bezeichneten Produkte in seiner Konzeption und Bauart sowie in der von uns in Verkehr gebrachten Ausführung den grundlegenden Sicherheits- und Gesundheitsanforderungen der EU-Richtlinien entspricht. Bei einer mit uns nicht abgestimmten Änderung des Produktes verliert diese Erklärung ihre Gültigkeit.

Hersteller:

SeniorBad GmbH
Grenzstraße 11
01936 Lausnitz
Deutschland
Tel. : 035795 - 179 600
E-Mail: info@seniorbad.de

Die alleinige Verantwortung für die Ausstellung dieser Konformitätserklärung trägt der Hersteller.

Produktmodelle: K60, K70, K80, K88

Die oben genannten Produktmodelle verwenden folgende harmonisierte Normen und erfüllen damit die Anforderungen zur CE- Kennzeichnung:

2014/35/EU EU-Niederspannungs-Richtlinie/ Low Voltage Directive

EN 60335-1:2012+A14:2019, EN 62233:2008, EN 60730-1:2011

**2014/30/EU Elektromagnetische Verträglichkeit von Elektro- und Elektronikprodukten/
Electromagnetic Compatibility Directive**

EN 55014-2:2015, EN 55014-1:2017 EN 61000-3-3:2013+A1:2019, EN IEC 61000-3-2:2019,

Erfüllung aller Vorgaben laut Richtlinie.

A blue ink handwritten signature, appearing to be "Alexander Jentho", written over a faint circular stamp.

Verantwortlicher Geschäftsführer
Alexander Jentho

Stand, 30.09.2025