

Grundkörper iBox universal

Oberflächen: k.a. Artikelnummer: 01800180



Beschreibung

Merkmale

- einstellbarer Befestigungsflansch
- Dichtmanschette
- Anschlussgewinde G $\frac{3}{4}$
- passend für alle Brausen-, Wannen- und Thermostat-Fertigsets Unterputz
- rotationssymmetrische Montage
- schallentkoppelte Montage
- Anschlussgröße: DN15/DN20
- SVGW 0411-4903
- SVGW 0004-4251
- ETA VA 1.43/18753
- NF-375-M1-17/2
- Kiwa UK 1405706
- TMV3 BC1365/0314
- WRAS 1503309
- WRAS 1304305
- TMV2 BC1360/0314

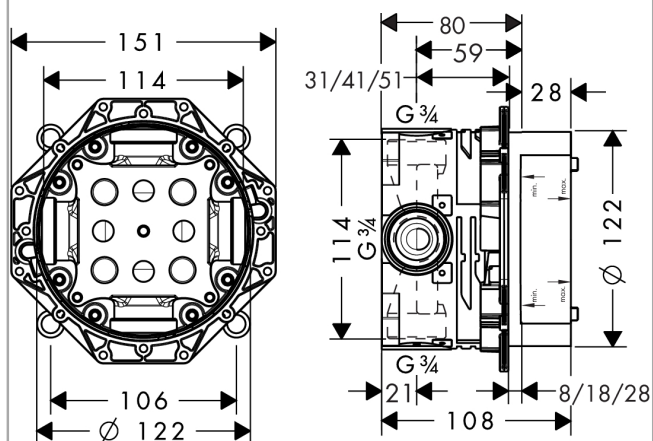
Zertifikate



Produktabbildung



Maßzeichnung



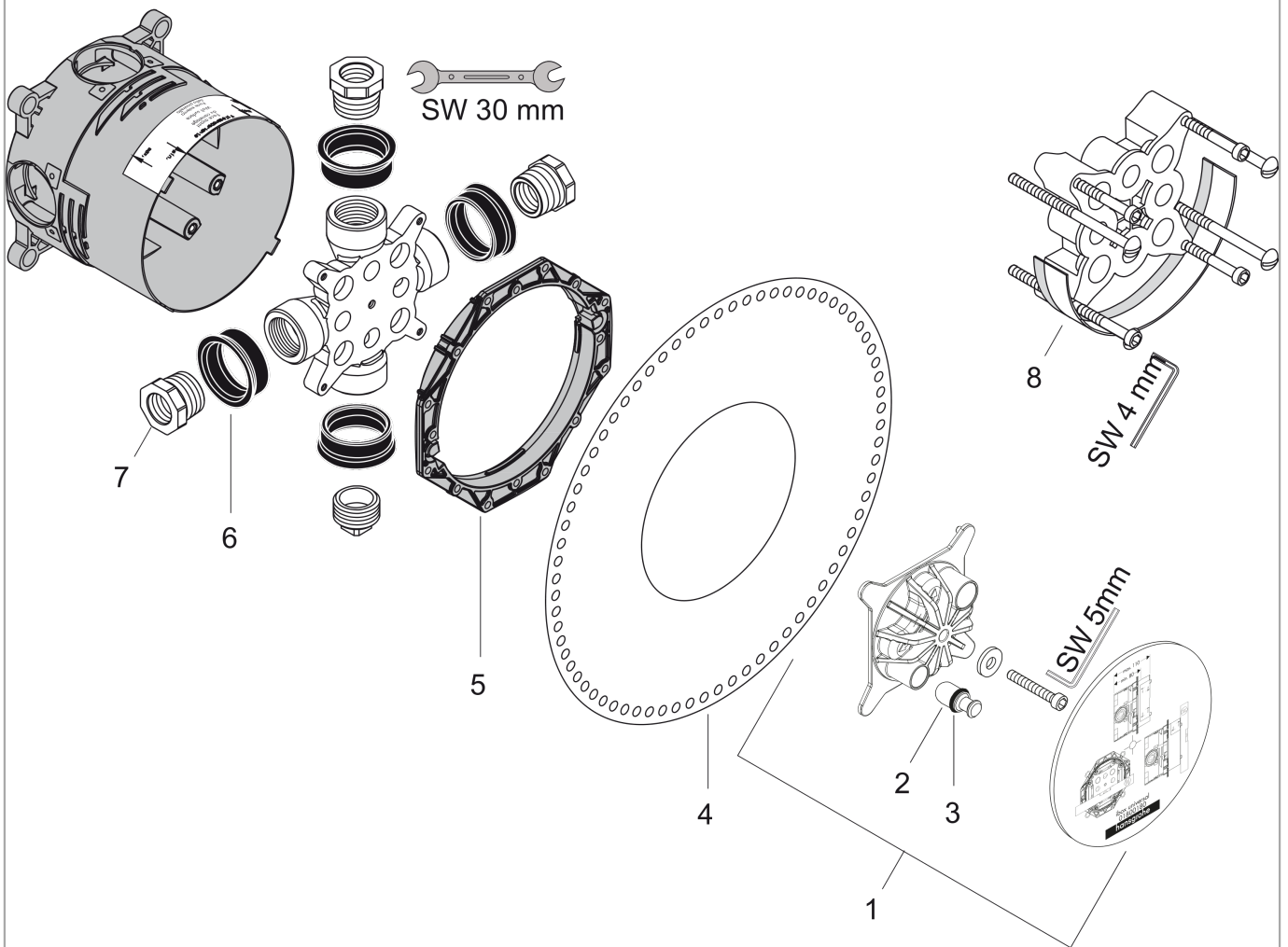
Grundkörper iBox universal

Oberflächen: k.a. Artikelnummer: 01800180



Explosionszeichnung

Baujahr: >07/08



Grundkörper iBox universal

Oberflächen: k.a. Artikelnummer: 01800180



Ersatzteilliste

Baujahr: >07/08

| Pos. | Beschreibung | Artikelnummer | PG | VE |
|------|---------------------|---------------|----|----|
| 1 | Spülblock kpl. | 98560000 | - | 1 |
| 2 | Stopfen Ø 12 mm | 97611000 | - | 1 |
| 3 | O-Ring 9x2 | 98119000 | - | 1 |
| 4 | Dichtmanschette | 96445000 | - | 1 |
| 5 | Verstellring | 98797000 | - | 1 |
| 6 | Dichtung | 97739000 | - | 1 |
| 7 | Reduziernippel | 97759000 | - | 1 |
| 8 | Verlängerung 25 mm | 13595000 | - | 1 |
| a | Service Set | 92874000 | - | 1 |
| b | Montageschienen-set | 96615000 | - | 1 |