

ANLEITUNG LUXULA FEUCHTRAUMLEUCHE

Die kompakte Feuchtraumleuchte verbindet Schutzart IP65 mit effizientem Licht für klare Orientierung und sichere Arbeitsabläufe. Mit 6 W und 600 lm erzeugt sie ein neutrales 4000-K-Licht, das Details gut erkennbar macht, ohne zu blenden. Der integrierte Schnellverbinder verkürzt die Montage deutlich: Kabel anschließen, einrasten – fertig. Das robuste Polycarbonat-Gehäuse widersteht Stößen im Alltag und hält Staub sowie Strahlwasser zuverlässig fern. Dank 120° Abstrahlwinkel verteilt die Leuchte das Licht gleichmäßig über Flächen, Regale oder Arbeitszonen – ideal, wenn es auf homogene Helligkeit ankommt. Der temperaturfeste Betrieb von -20 °C bis +40 °C sorgt dafür, dass die Leuchte auch in unbeheizten Räumen oder an kühlen Tagen zuverlässig startet. Mit einer Lebensdauer von 30.000 Stunden bleibt die Beleuchtung langfristig wartungsarm.

Eigenschaften:

- Lichtfarbe: Neutralweiß
- CCT: 4000 K
- Lebensdauer: 30.000 h
- Farbwiedergabe: Ra 80
- Material: Kunststoff
- Stoßfestigkeit: IK08
- Spannung: 220-240 V AC, 50/60Hz
- Schutzklasse: II
- Powerfactor: 0,5
- Temperaturbereich: -20C bis +40C
- Schutz: IP65
- Abstrahlwinkel: 120°

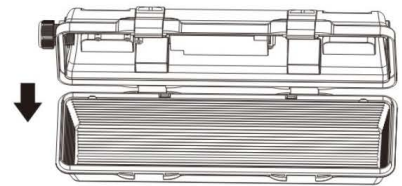
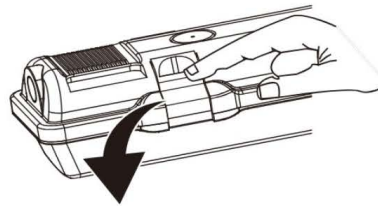
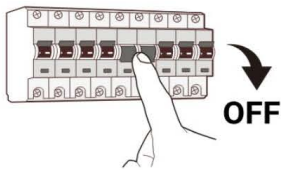
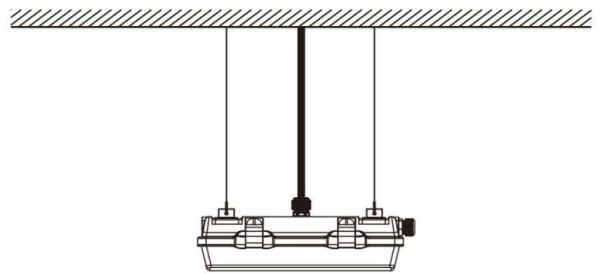
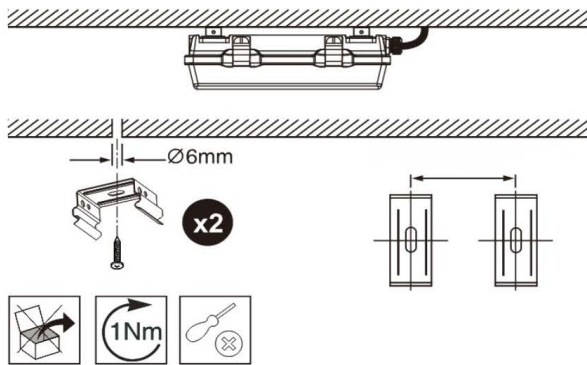
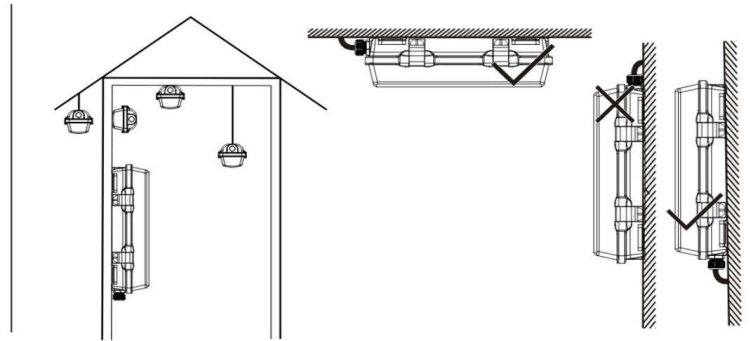
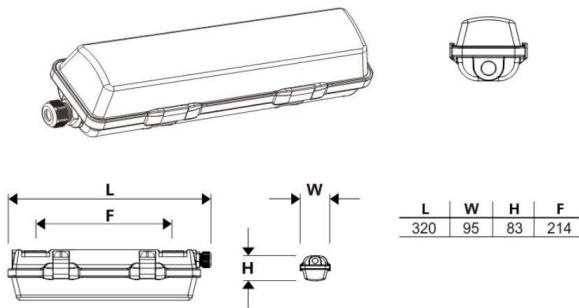


MODEL	FARBE	LEISTUNG	LUMEN	MASSE
LX200131	Weiß	5 W	600 lm	322 x 95 x 84 mm

Installation und Anschluss:

Ergänzung: Unfallverhütungsvorschriften (UVV)
Bei Installation, Wartung und Betrieb sind folgende Unfallverhütungsvorschriften zu beachten:

1. . Installation nur durch eine elektrotechnische Fachkraft.
2. . Vor Arbeiten: Strom abschalten, Spannungsfreiheit feststellen.
3. . DGUV Vorschrift 3 (ehem. BGV A3): Regelmäßige Prüfung elektrischer Betriebsmittel
4. . Keine Arbeiten unter Spannung.
5. . Schutzleiter korrekt anschließen, Schutzmaßnahmen gemäß VDE beachten.

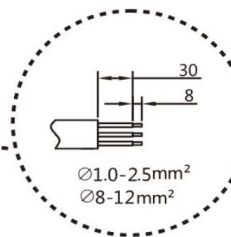
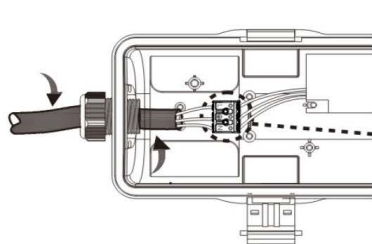


! WARNUNG

Vor der Installation unbedingt die Stromversorgung abschalten!

1. Öffnen Sie die Verschlussclips der Leuchte.

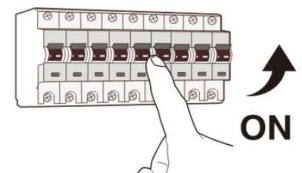
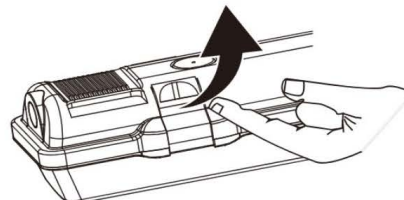
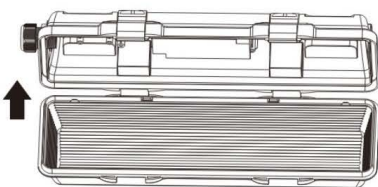
2. Entfernen Sie die Abdeckung (Diffusor) vorsichtig.



4. Verdrhten Sie die Anschlussleitungen korrekt:

- . L (Phase) zu L
- . N (Neutralleiter) zu N

3. Führen Sie das Stromkabel ein und ziehen Sie die Verschraubung der Kabeleinführung fest



! WARNUNG

Stromversorgung kann wieder eingeschaltet werden.

5. Setzen Sie den Diffusor wieder auf das Leuchtengehäuse.

6. Schließen Sie die Clips

Sicherheitshinweise und wichtige Informationen:

1. Die Beachtung der Nutzungsbedingungen in dieser Anleitung sowie der Warnhinweise auf dem Gerät sind zwingend erforderlich. Eine Missachtung kann zu Unfällen sowie Sach- und Personenschäden führen. Bei Schäden, die durch Nichtbeachtung dieser Bedienungsanleitung verursacht werden, erlischt der Garantieanspruch. Für daraus resultierende Folgeschäden übernimmt der Hersteller keine Haftung. Dies gilt ebenfalls für:
 - Nicht bestimmungsgemäße Verwendung und unsachgemäße Installation Unsachgemäße Inbetriebnahme oder Bedienung.
 - Betreiben bei nicht ordnungsgemäß angebrachten oder defekten und somit funktionsunfähigen Sicherheits- und Schutzeinrichtungen.
 - Verwendung nicht zugelassener Ersatzteile;
 - Nicht genehmigte bauliche Veränderungen;
 - Unzureichende Überwachung der Komponenten, die einem Verschleiß unterliegen; Nicht rechtzeitig oder unsachgemäß durchgeführte Reparatur und Wartung.
 - Das Entfernen des Typenschildes vom Gerät
2. Bitte bewahren Sie diese Bedienungsanleitung für den weiteren Gebrauch auf. Die neueste Version finden Sie online unter www.enovatek.de als PDF zum Download.
3. Das Gerät darf nicht im geöffneten Zustand betrieben werden.
4. Bei Funktionsunfähigkeit, Störungen, Defekten, mechanischen Beschädigungen sowie nicht durch diese Bedienungsanleitung erklärten Funktionsproblemen, nehmen Sie das Gerät bitte sofort außer Betrieb und wenden sich an unseren Service. Dieser wird Sie beraten und ggf. weitere Schritte wie eine Reparatur veranlassen.
5. Das Öffnen des Geräts sowie das Durchführen von Reparatur- und Wartungsarbeiten darf ausschließlich durch qualifizierte Service-Techniker erfolgen.
6. Nehmen Sie keinesfalls bauliche und / oder technische Veränderungen am Gerät vor.
7. Setzen Sie das Gerät nicht in feuchten, entflammaren oder explosionsgefährdeten Umgebungen ein.
8. Reinigen Sie das Gerät regelmäßig mit einem trockenen Leinentuch.
9. Alle geltenden Unfallverhütungsvorschriften sind zwingend zu beachten, sofern das Gerät im betrieblichen Kontext zur Anwendung kommt.

Haftungsausschluss / Disclaimer

Bei Schäden, die durch Nichtbeachtung der Montageanleitung verursacht werden, erlischt jeglicher Gewährleistungsanspruch. Bei Nichtbeachtung der Hinweise und unsachgemäße Bedienung wird für Folge-, Sach- und Personenschäden keine Haftung übernommen.

Hinweise zur Entsorgung

Das Gerät ist nicht im Hausmüll zu entsorgen!

Dieses Gerät entspricht der EU-Richtlinie über Elektronik- und Elektro-Altgeräte (Altgeräteverordnung) und darf daher nicht im Hausmüll entsorgt werden.

Entsorgen Sie das Gerät über Ihre kommunale Sammelstelle für Elektronik-Altgeräte!

Hersteller:

ENOVATEK GmbH
Sillensteder Str. 213
26441 Jever
Gerichtsstand: Amtsgericht Oldenburg
HRB 211385 WEEE-Reg.-Nr.: DE75996989
Telefon: 04461 / 7464233
Email: info@enovatek.de

