

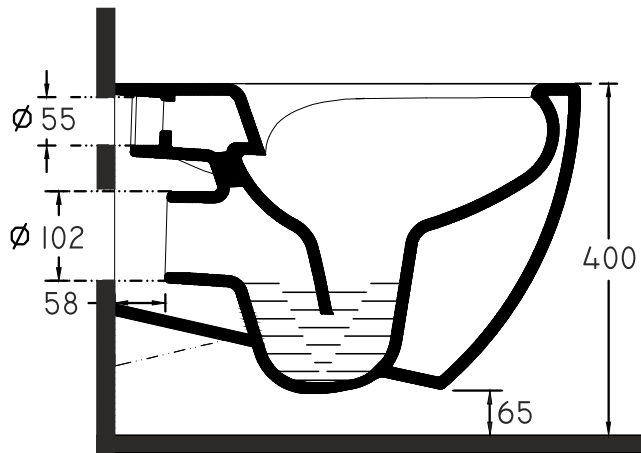


Abb. mit INFINITY WC-Deckel

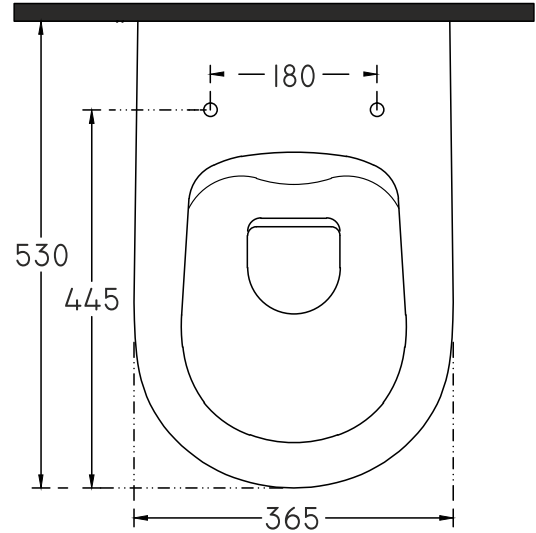
TEMTASI INFINITY MA

PRODUKTDATENBLATT

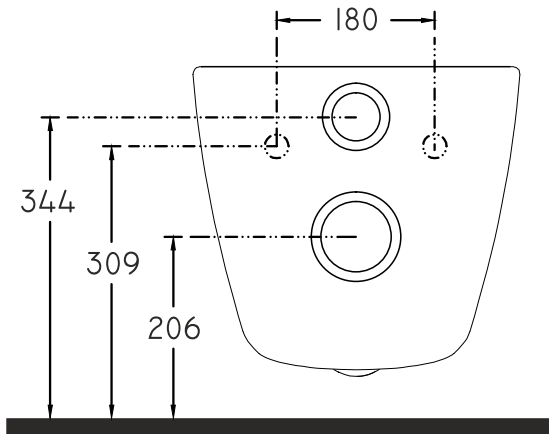
Seitenansicht



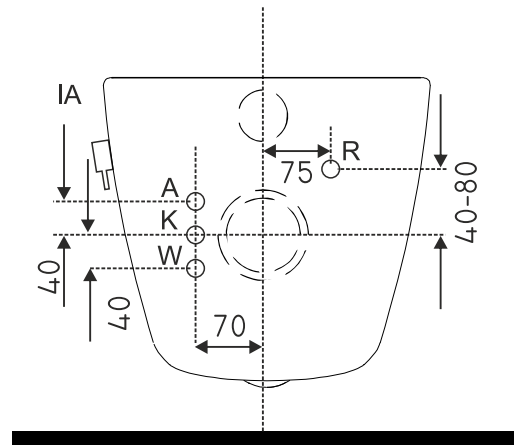
Draufsicht



Frontansicht



Wandanschluss

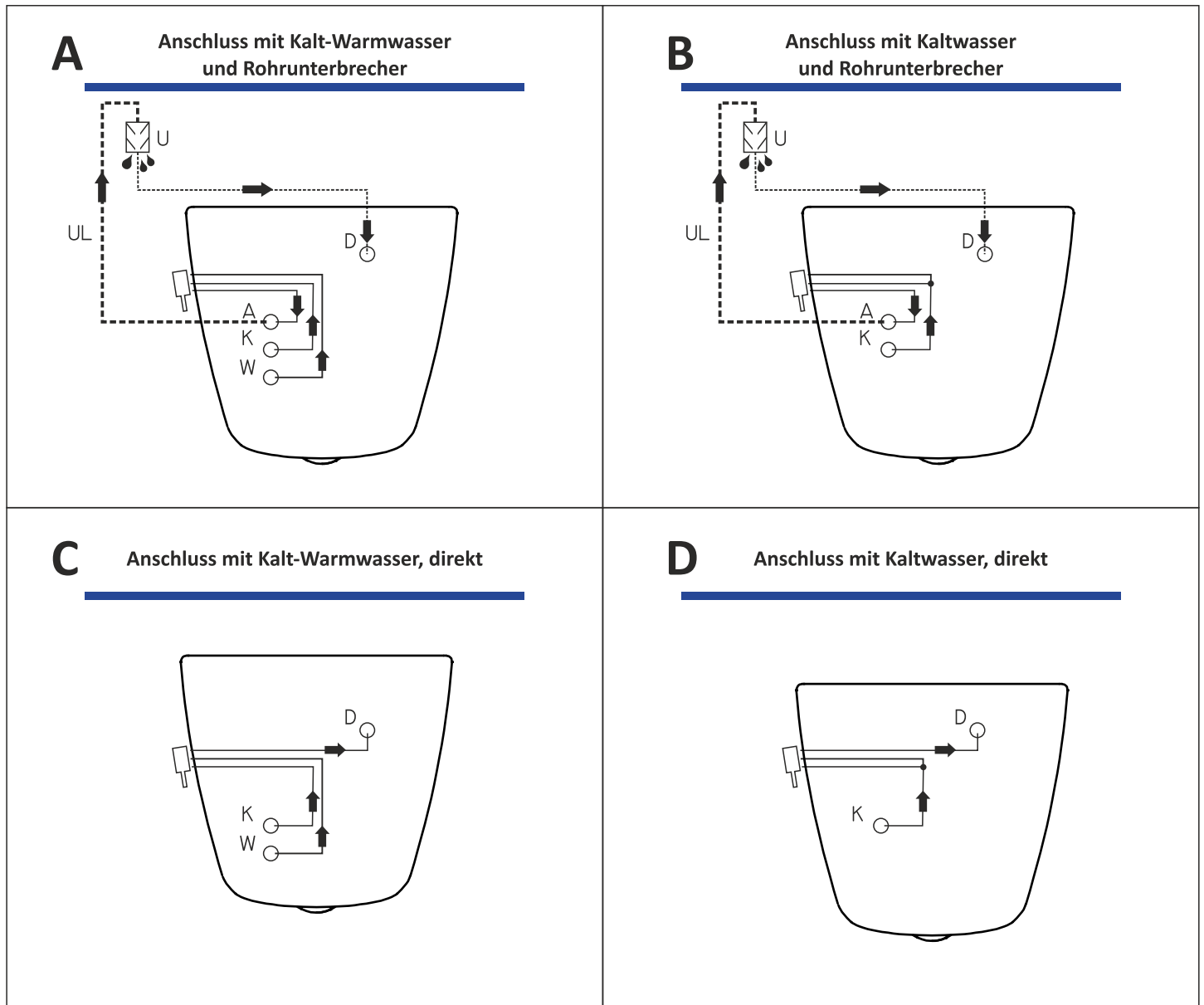


Alle Maße in mm, wenn nicht anders angegeben. Unverbindliche Angaben, Änderungen und Irrtümer vorbehalten.

Technische Daten:

Breite:	36,5 cm
Länge:	53,0 cm
Höhe:	33,5 cm
Gewicht (ohne Zubehör):	26,4 kg
Empfohlene Spülmengen bei 2-Mengenspülung:	3,0 / 4,0 l
Abstand Wandbefestigung:	18,0 cm
Abstand Sitzbefestigung:	18,0 cm

- A = Abgang zum Rohrunterbrecher [G3/8" / DN10 AG]
- K = Kaltwasseranschluss [G3/8" / DN10 AG]
- W = Warmwasseranschluss [G3/8" / DN10 AG]
- R = Rückleitung vom Rohrunterbrecher [Ø 15 - 20 mm]
- IA = integrierte Armatur
- AG = Außengewinde
- IG = Innengewinde



A = Abgang zum Rohrunterbrecher [G3/8" / DN10 AG]
 K = Kaltwasseranschluss [G3/8" / DN10 AG]
 W = Warmwasseranschluss [G3/8" / DN10 AG]
 R = Rückleitung vom Rohrunterbrecher [Ø 15 - 20 mm]
 D = Düsenanschluß [G3/8" / DN10 AG + R1/4" / DN8 IG]
 U = Rohrunterbrecher nach DIN EN1717 (senkrechter Einbau im Spülkasten zwingend erforderlich)
 UL = Unterputzleitung vom Abgang Armatur zum Eingang Rohrunterbrecher (im Spülkasten)
 AG = Außengewinde
 IG = Innengewinde

Unverbindliche Angaben, Änderungen und Irrtümer vorbehalten.
 Für den Betrieb eines Dusch-WCs ist nach DIN EN1717 ein Rohrunterbrecher vorzusehen.