

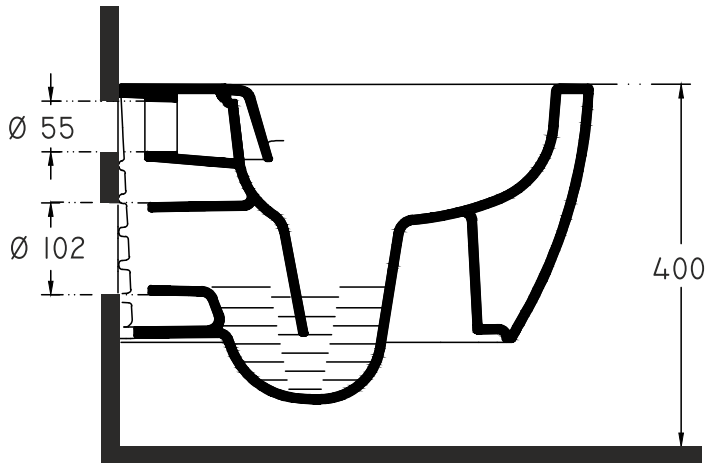


Abb. mit VEA WC-Deckel

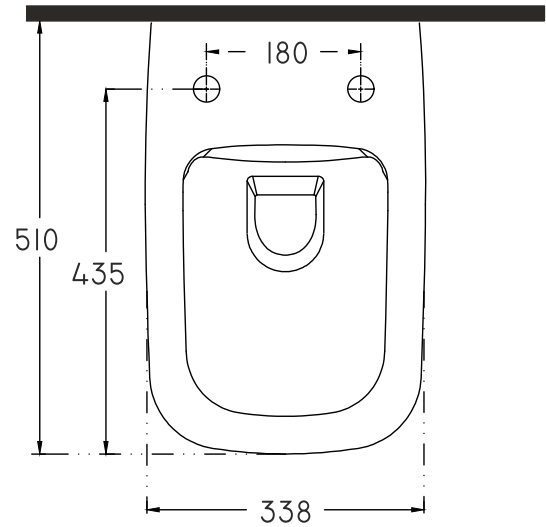
# TEMTASI VEA MA

## PRODUKTDATENBLATT

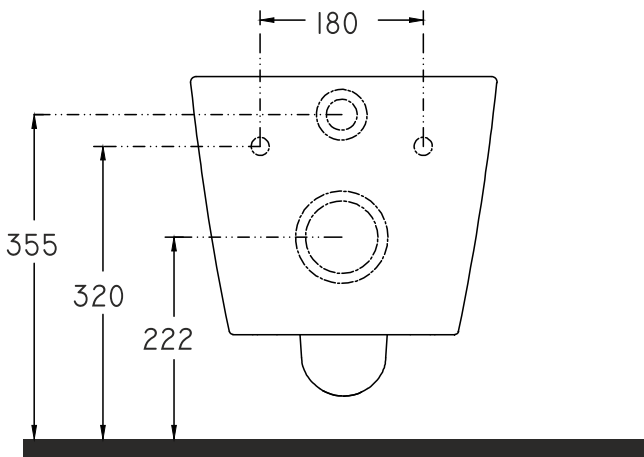
Seitenansicht



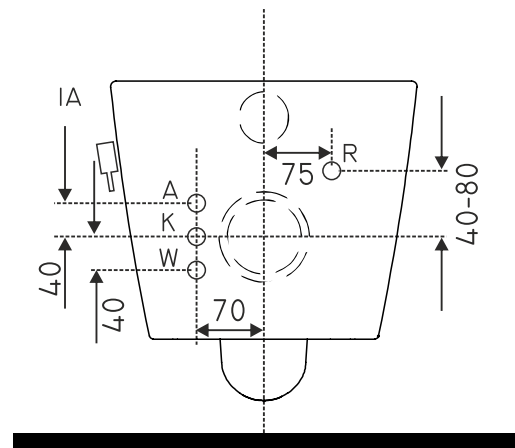
Draufsicht



Frontansicht



Wandanschluss

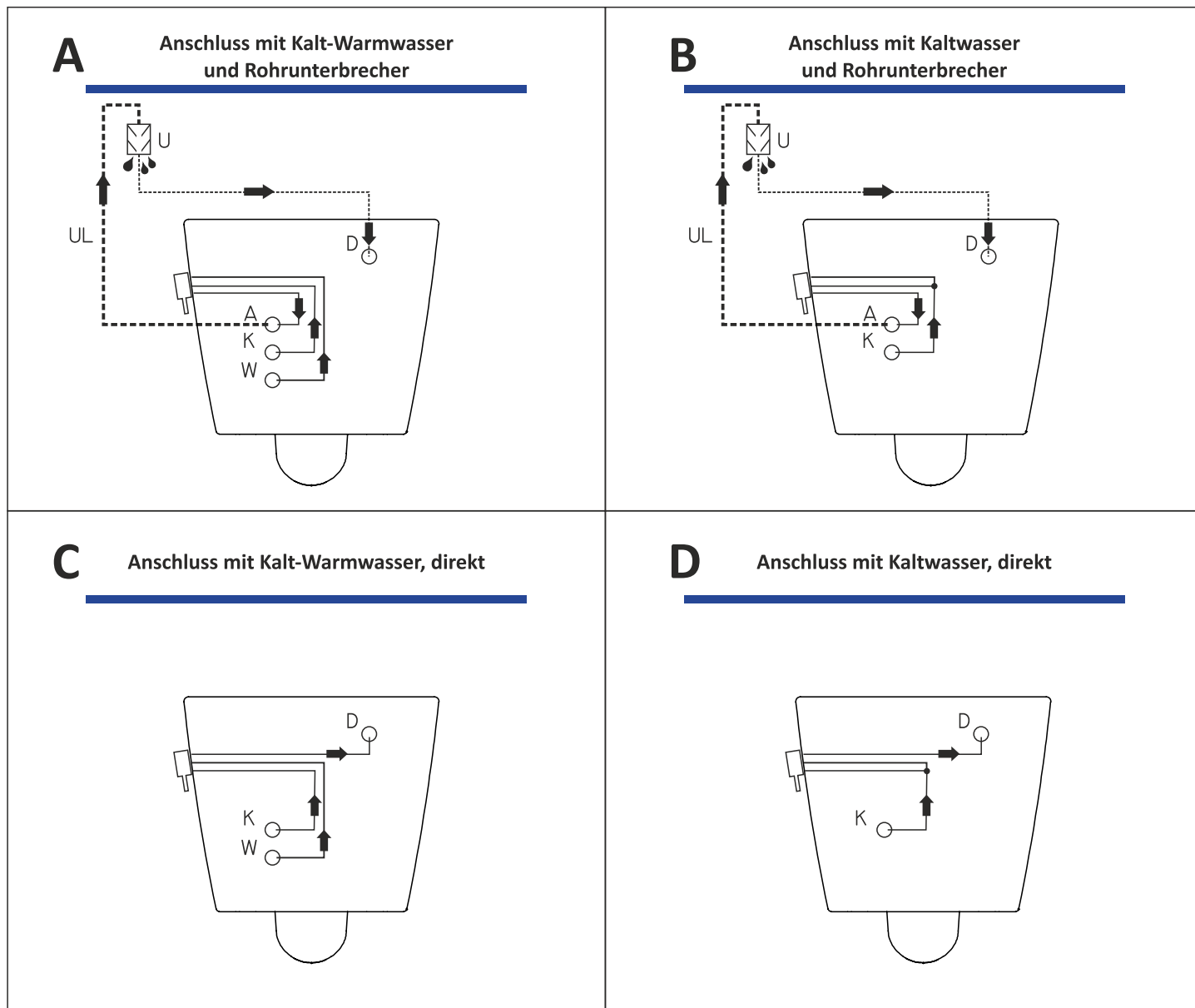


Alle Maße in mm, wenn nicht anders angegeben. Unverbindliche Angaben, Änderungen und Irrtümer vorbehalten.

**Technische Daten:**

Breite:	33,8 cm
Länge:	51,0 cm
Höhe:	33,5 cm
Gewicht (ohne Zubehör):	27,4 kg
Empfohlene Spülmengen bei 2-Mengenspülung:	3,0 / 4,0 l
Abstand Wandbefestigung:	18,0 cm
Abstand Sitzbefestigung:	18,0 cm

- A = Abgang zum Rohrunterbrecher [G3/8" / DN10 AG]
- K = Kaltwasseranschluss [G3/8" / DN10 AG]
- W = Warmwasseranschluss [G3/8" / DN10 AG]
- R = Rückleitung vom Rohrunterbrecher [Ø 15 - 20 mm]
- IA = integrierte Armatur
- AG = Außengewinde
- IG = Innengewinde



A = Abgang zum Rohrunterbrecher [G3/8" / DN10 AG]

K = Kaltwasseranschluss [G3/8" / DN10 AG]

W = Warmwasseranschluss [G3/8" / DN10 AG]

R = Rückleitung vom Rohrunterbrecher [Ø 15 - 20 mm]

D = Düsenanschluß [G3/8" / DN10 AG + R1/4" / DN8 IG]

U = Rohrunterbrecher nach DIN EN1717 (senkrechter Einbau im Spülkasten zwingend erforderlich)

UL = Unterputzleitung vom Abgang Armatur zum Eingang Rohrunterbrecher (im Spülkasten)

AG = Außengewinde

IG = Innengewinde

Unverbindliche Angaben, Änderungen und Irrtümer vorbehalten.

Für den Betrieb eines Dusch-WCs ist nach DIN EN1717 ein Rohrunterbrecher vorzusehen.