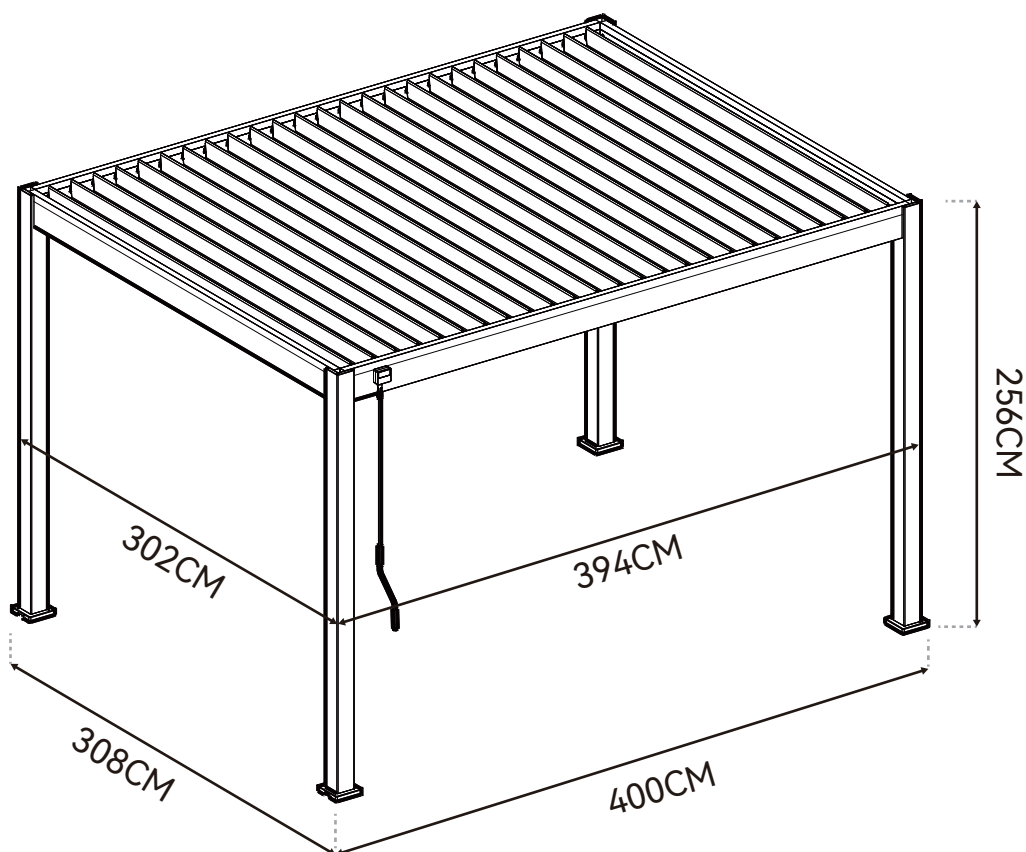


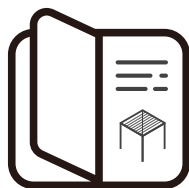
**SI: ALUM. PAVILJON TOLUCA  
3X4 BEL SUNFUN**

**HR: ALUM. PAVILJON TOLUCA  
3X4 BIJELI SUNFUN**





# Cijenimo vašu kupnju naše Pergole.



Priručnik za upute

Ovaj vodič dat će vam korak-po-korak upute kako sastaviti i održavati svoju pergolu, osiguravajući da traje godinama uživanja i pouzdane upotrebe.

---

## **VAŽNO:**

Upozorenje: Upute za sigurnost

Radi sigurnosti pojedinaca, ključno je slijediti ove upute. Molimo vas da ih sačuvate za buduću upotrebu.

Za djecu stariju od 8 godina, kao i za osobe s smanjenim fizičkim, osjetilnim ili mentalnim sposobnostima, ili one bez iskustva i znanja, pod uvjetom da su primile odgovarajući nadzor ili upute o sigurnom korištenju uređaja i da su svjesne potencijalnih opasnosti.

Djeci se ne bi smjelo dopustiti da se igraju s aparatom. Čišćenje i održavanje trebaju obavljati samo djeca pod nadzorom.

Ova pergola je dizajnirana za vanjsku stambenu upotrebu, pružajući zaštitu od izravnog sunčevog svjetla, odsjaja i vrućine.

Svaka upotreba ili modifikacija koja nije navedena u ovom priručniku smatra se neprikladnom i može predstavljati značajne rizike za korisnike i imovinu. Takve radnje poništavaju jamstvo na proizvod.

# PRIJE INSTALACIJE

## PRIPREMITE SVE POTREBNE ALATE

Za pravilno i sigurno sastavljanje pergole, pobrinite se da imate pri ruci sljedeće alate i dodatke, jer oni nisu uključeni.



2 korak  
Ljestve



Zaštitni  
Rukavice



Heksagonal  
Ključ/  
Set ključeva



Phillips  
odvijač



Čekić



Traka  
Mjera



Zaštitna  
kaciga



Kutija  
Cutter



Čekić  
Vježba



Duh  
razina



Bežični  
odvijač



Škare

## PROVJERITE NEDOSTAJUĆE DIJELOVE:

Prije početka instalacije, provjerite imate li sve potrebne dijelove za sastavljanje svog e-Motiona. Dvapat provjerite odgovara li broj dijelova modelu koji ste kupili.

Ako nedostaju neki dijelovi, molimo kontaktirajte korisničku službu prije nego što nastavite s instalacijom.

## PRIPREMITE DIJELOVE ZA SVAKI KORAK:

U dijelu priručnika o instalaciji, svaki korak specificira potrebne dijelove i količine. Preporučujemo da unaprijed prikupite potrebne dijelove za svaki korak. To će vam uštedjeti vrijeme i olakšati proces sastavljanja. Kako biste izbjegli oštećenje obojenih površina, dijelove stavite na karton ili neku drugu mekanu površinu ako je moguće.

## ODABERITE ODGOVARAJUĆU LOKACIJU:

Tlo treba biti čvrsto i ravno.	Tlo mora biti ravno i ravno.	Osigurajte da je u tom području dovoljna odvodnja vode.	Pobrinite se da lokacija ima lak pristup struji, ako je potrebno	Izbjegavajte područja s nadvišenim drvećem ili dalekovodima.

## UPOZORENJE:

Mnoge terase ili terase izgrađene su s blagim nagibom kako bi se kišnica usmjerila dalje od kuće ili drugih objekata. Za pravilnu ugradnju pergole potrebna je potpuno ravna površina. Mali kamenčići ili neravno tlo mogu spriječiti sigurno učvršćivanje pergole.

Ako je pergola postavljena na neravnoj površini, to može utjecati na performanse pomoćnih komponenti i poništiti jamstvo proizvoda. Možda ćete također morati podesiti visinu stupova za pravilnu instalaciju.

## PRIPREMITE TEMELJE:

Da biste pripremili svoj puder, obavezno:








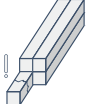
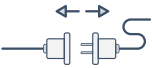
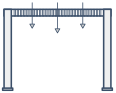
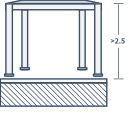



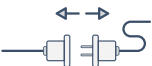





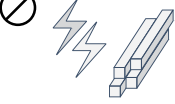

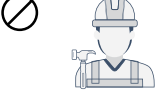

Provjerite ima li podzemnih cijevi i kabela (nazovite lokalne vlasti prije kopanja).

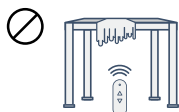
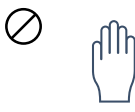
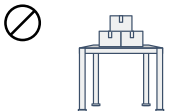
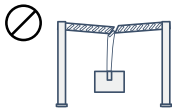


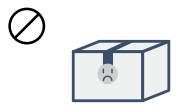
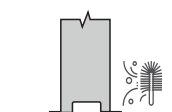


Provjerite s lokalnim vlastima trebaju li građevinske dozvole.

Ako se odlučujete za betonsku podlogu, konzultirajte se s pouzdanim izvođačem.

# VAŽNI SIGURNOSNI SAVJETI

Kako bi se osigurala sigurnost svih uključenih u postavljanje i korištenje pergole, važno je pridržavati se sigurnosnih smjernica navedenih u nastavku.

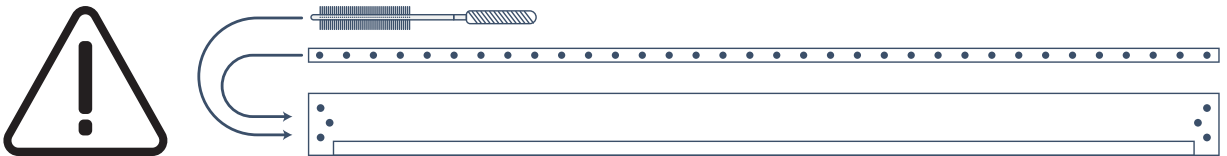
	Pergola mora biti postavljena i osigurana na ravnu, ravnu površinu.		Uvijek nosite prikladne radne cipele, rukavice i zaštitu za oči tijekom sastavljanja.
	Kada koristite električne alate ili ljestve, uvijek se pridržavajte sigurnosnih uputa proizvođača.		Uvijek nosite zaštitnu opremu kako biste smanjili rizik od ozljeda u slučaju pada.
	Pobrinite se da pergola zadovoljava lokalne građevinske propise i propise.		Nemojte gaziti na žaluzine.
	Koristite samo ljestve i skele koje mogu podnijeti potrebnu težinu.		Vizualno pregledajte pergolu zbog oštećenja prije svake upotrebe. Ako se otkrije oštećenje, odmah prestanite koristiti uređaj i obratite se ovlaštenim osobama za popravak.
	Uklonite višak kabela i isključite svu nebitnu opremu prije ugradnje diska.		Kako biste izbjegli oštećenja, postavite žaluzine u okomiti položaj tijekom snijega ili vjetrovitih uvjeta.
	Nezaštićeni pokretni dijelovi koji predstavljaju opasnost trebaju biti postavljeni više od 2,5 metra iznad poda ili bilo koje površine koja omogućuje pristup njima.		Uvijek koristite zamjenske dijelove koje je odobrio proizvođač.
	Kako biste izbjegli oštećenje pergole, osigurajte da se lišće ili strani predmeti s rešetki i vodilica često uklanjaju.		Samo certificirano osoblje ovlašteno je za izvođenje električnih instalacija, u skladu s relevantnim propisima.
	Prije instalacije isključite sve električne priključke s mreže.		Pergolu upravljajte na daljinu samo kad jasno vidite pokretne dijelove.
	Samo licencirani elektroinstalater smije instalirati izvore napajanja za električne pergole.		Ako motor prolazi kroz ponovljene cikluse otvaranja i zatvaranja, može ući u način zaštite od pregrijavanja i vratiti se u normalu nakon što se ohladi.
	Držite djecu i kućne ljubimce podalje od prostora za okupljanje dok instalacija ne bude u potpunosti završena.		Odgovorno se riješite svih plastičnih vrećica i držite ih izvan doseg djece.
	Držite se na sigurnoj udaljenosti od dalekovoda, osobito pri rukovanju metalnim dijelovima.		Izbjegavajte sastavljanje pergole u vjetrovitim ili vlačnim uvjetima.
	U slučaju oštećenja kabela za napajanje, samo proizvođač, servisni agent ili slično kvalificirano osoblje trebaju ga zamijeniti.		Ne čuvajte tople predmete, poput nedavno korištenih roštilja ili plamenika, ispod ili blizu pergole.

	Kako biste spriječili oštećenje pogona rešetki, nemojte upravljati krovnim mehanizmom u prisutnosti mraza ili leda.		Držite odjeću i dijelove tijela podalje od pergole kako se ne bi zaglavili u pokretnim dijelovima.
	Držite predmete podalje od žaluzina.		Nije dopušteno vješati predmete na pergolu jer to može uzrokovati ozbiljna oštećenja.
	Prije bilo kakvih izmjena u dizajnu ili konfiguraciji opreme, konzultirajte proizvođača ili ovlaštenog predstavnika.		Držite djecu podalje od fiksnih kontrola i osigurajte da daljinski upravljači budu izvan njihovog doseg.
	Jamstvo će biti poništeno, a mehanizam može biti oštećen ako se instaliraju neoriginalni brendirani dodaci.		Molimo vas da redovito četkate otvore za odvod u stupcu mekanom četkom.
	Otpornost pergole karantiramo na vjetrove do 80 km/h		Otpornost pergole smo u karantu za maksimalnu težinu snijega od 50 kg/m2

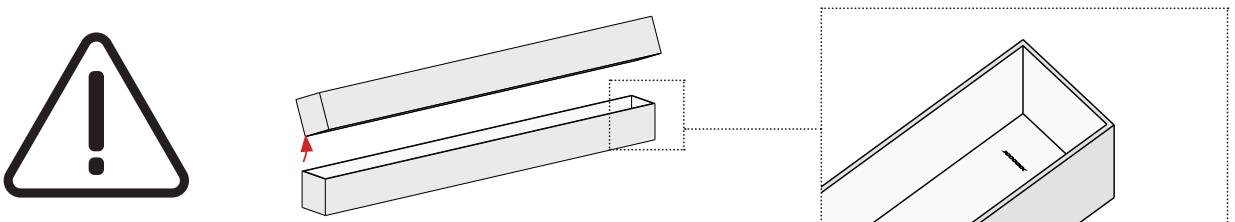


## 2 POTREBNA OSOBLJA

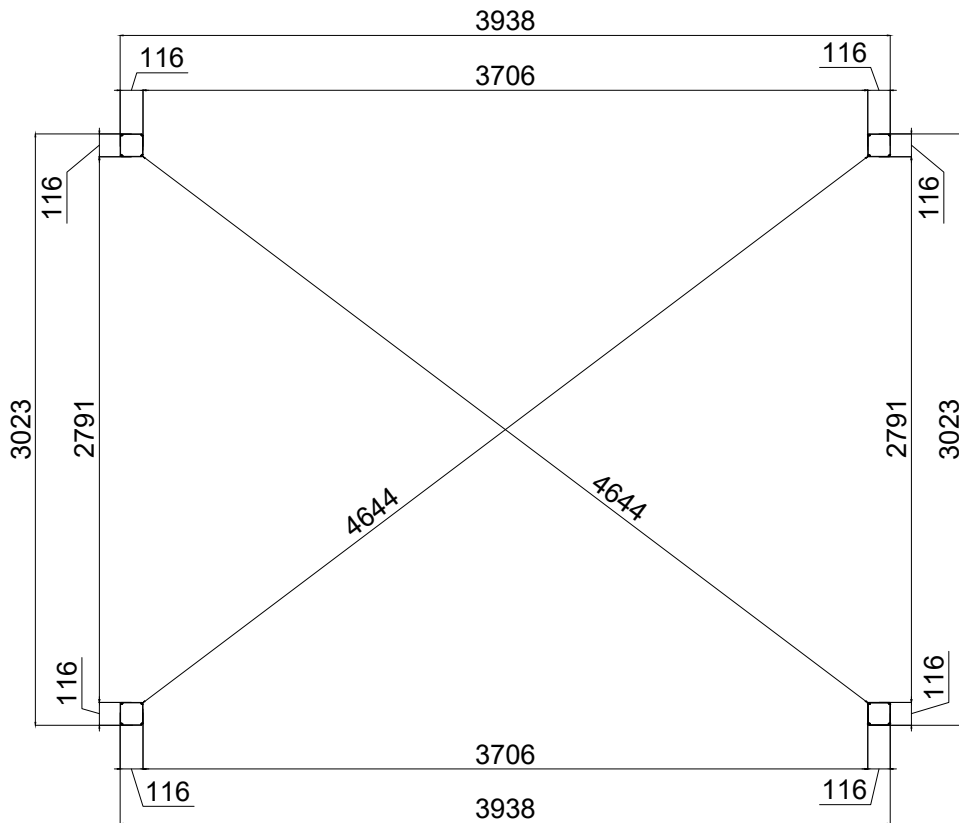
Spojne šipke i četka nalaze se u šupljini grede.



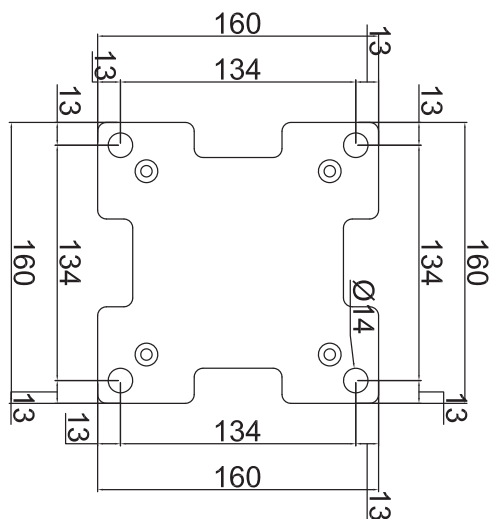
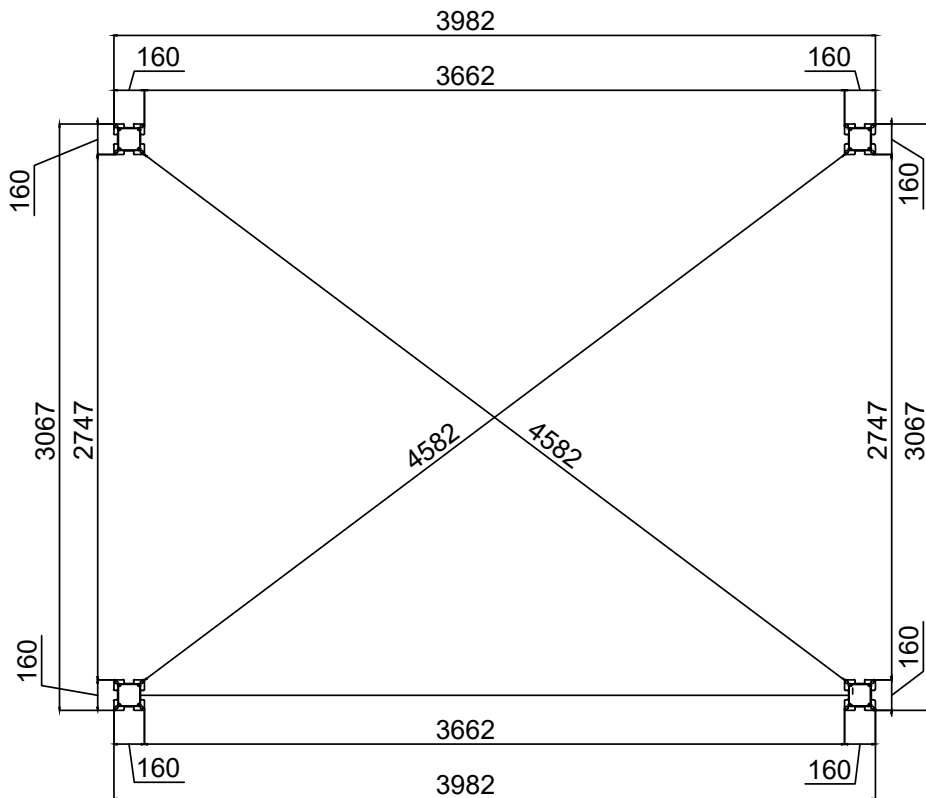
Na unutarnjoj strani kutije nalazi se broj za praćenje proizvoda (vidi donju shemu). Za bolju i učinkovitiju naknadnu prodaju ubuduće, prilikom rastavljanja kutije, molimo fotografirajte broj za praćenje i spremite fotografiju.



Veličina ravnine




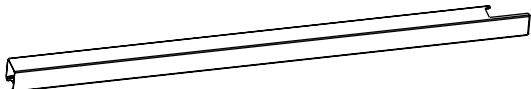

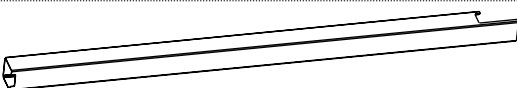
Plan rasporeda osnovne ploče


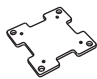





# Popis rezervnih dijelova

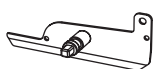
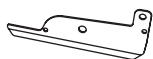
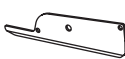





# 3X4

## KARTON 1/4

No.	Profil	Dijagram	Veličina	QTY
AO			116X116 L=2550mm	2
AO-2			116X116 L=2550mm	2

No.	Dijagram	QTY
IO		4
JO		4

No.	Dijagram	QTY	
TO	 10x80	16	
XO-1	 6x35	 4mm	16

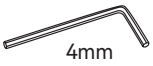



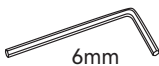

No.	Dijagram	QTY
KO		1
LO		24
LO-1		25
MO		49
NO		1
OO-1		1
OO-2		1
PO		1

No.	Dijagram	QTY	
QO	 6mm	24	
RO		24	
SO		50	
UO	 Zaključavajuća matica	74	
WO	 4x16	 PH2	100
XO	 6x40	 4mm	49
VO		25	
YO	 6x45	 4mm	3




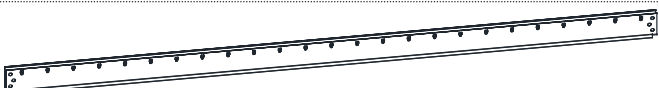







# Popis rezervnih dijelova

# 3X4



## KARTON 1/4

Ne.	Dijagram	QTY	Ne.	Dijagram	QTY
ZO-1	 4mm	1	ZO-4	 6mm	1
ZO-2	 4mm	1	ZO-5	 10mm	1
ZO-3	 6mm	1	ZO-6	 PH2	1

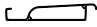

## CARTON 2/4

Ne.	Profil	Dijagram	Veličina	QTY
BO-3			75X153 L=3809mm	1
BO-4			75X153 L=3809mm	1
CO-3			75X195 L=2894mm	2
DO			42X54 L=3809mm	2
FO			27X8 L=3650mm	1
HO			L=1300mm	1

## CARTON 3/4

Ne.	Profil	Dijagram	Veličina	QTY
GO			166X30 L=2855mm	13

## KARTON 4/4

Ne.	Profil	Dijagram	Veličina	QTY
GO			166X30 L=2855mm	12

Prije nego što nastavite sa sastavljanjem vaše pergole s žaluzinama, potrebno je provjeriti jesu li svi navedeni dijelovi isporučeni i nisu oštećeni.

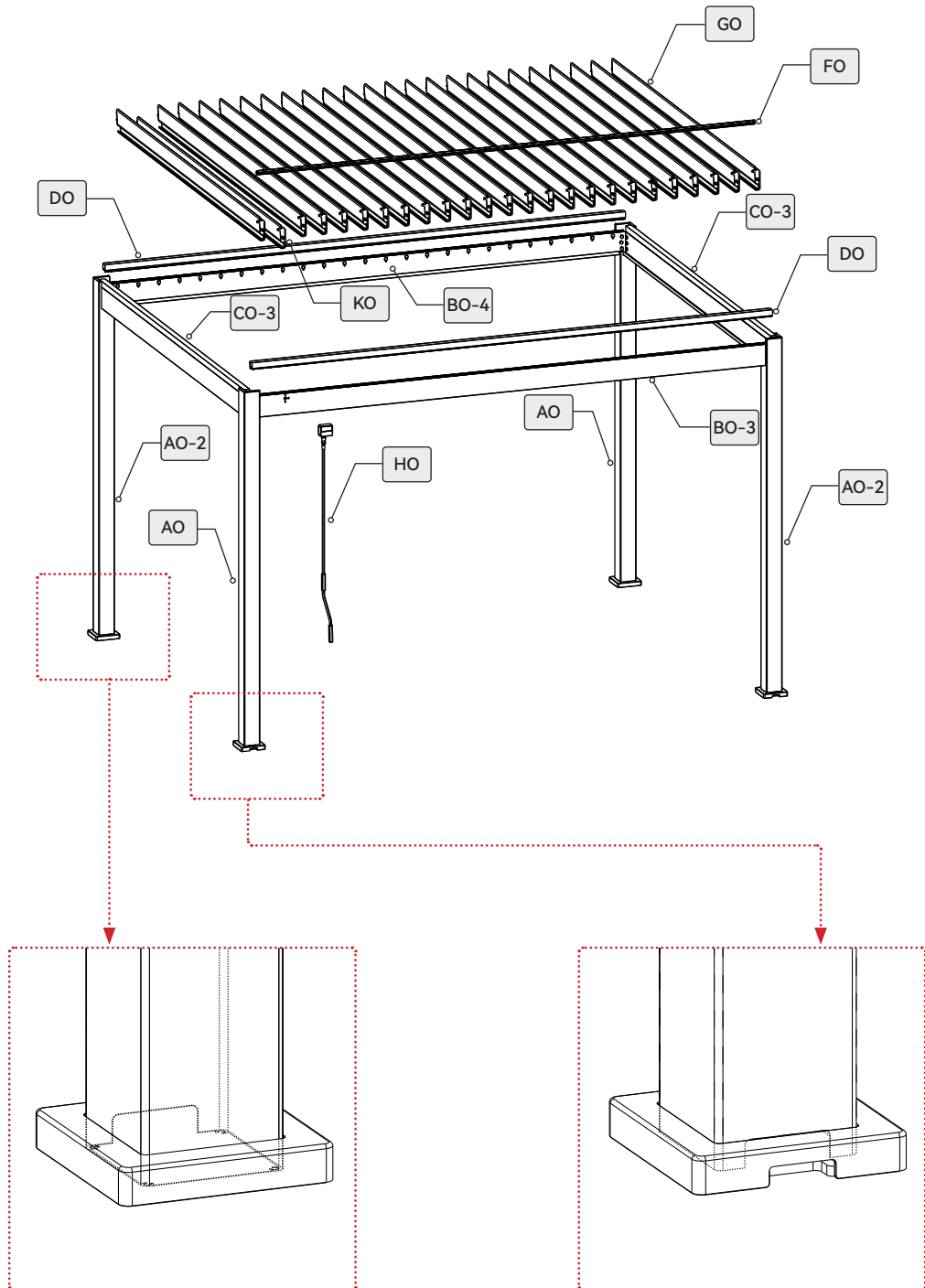
Svaki nedostajući dio mora biti prijavljen u roku od 10 dana od isporuke.

Možete ili putem lokalne outlet trgovine ili podnijeti zahtjev izravno na našoj web stranici.







Ne bacajte ambalažu bez provjere da proizvod ispravno funkcionira.

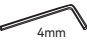


**Pažnja:**

Imajte na umu da otvor na postolju treba biti na prednjoj strani, dok je za stražnju stranu otvor zrcalna slika prednje strane.



The illustration uses a manual wrench, which can be replaced with an electric P-tip.

KO		1	MO		49
LO		24	XO	 6x40 4mm	49
LO-1		25	UO	 lock nut	49

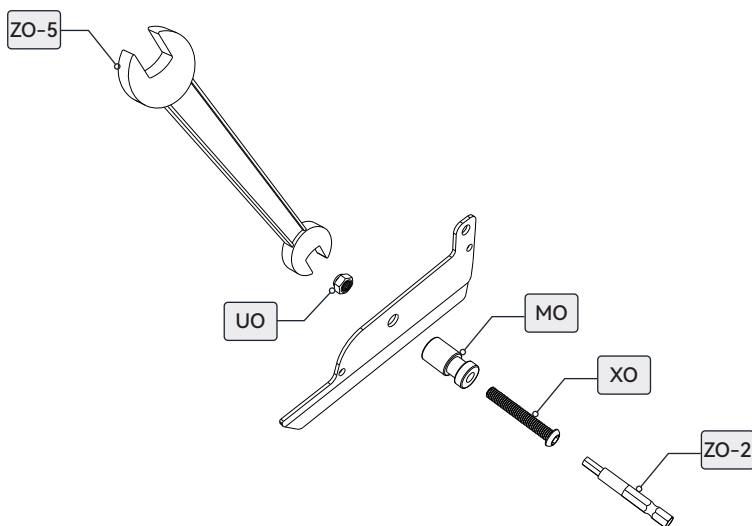
ZO-1	 4mm
ZO-2	 4mm
ZO-5	 10mm

### Pažnja:

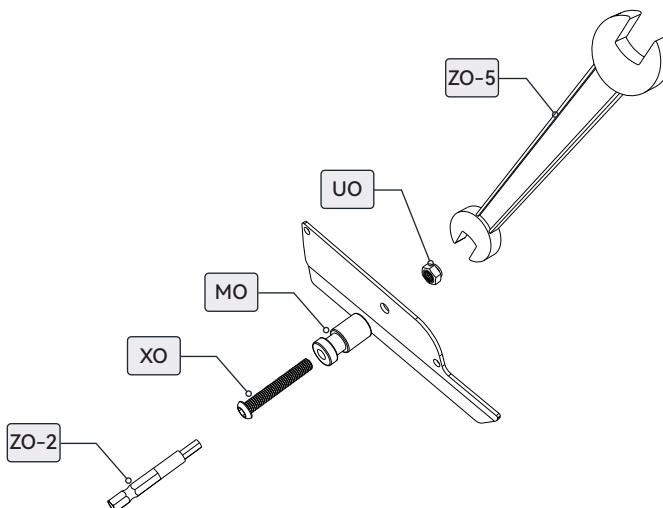
Postavite vretena za poklopac na oba kraja louvera.

Napomena: Kako biste izbjegli lomljenje plastičnih dijelova (MO), prilikom korištenja akumulatorske bušilice smanjite silu uvijanja.

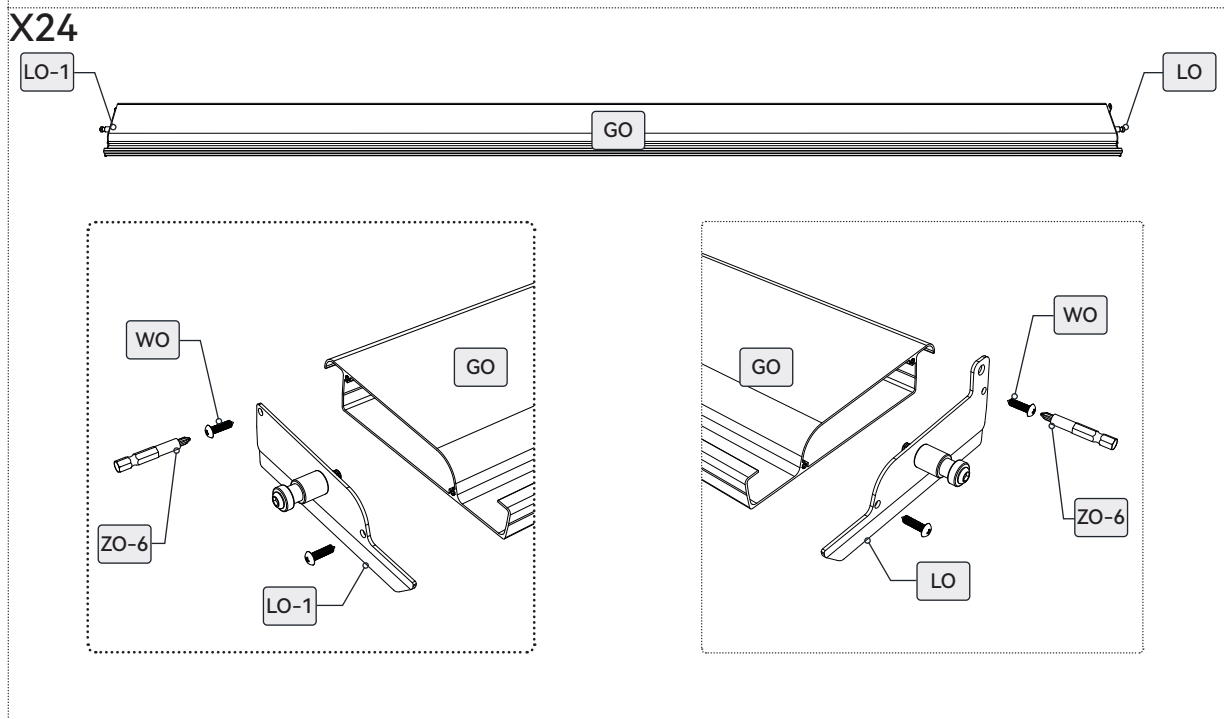
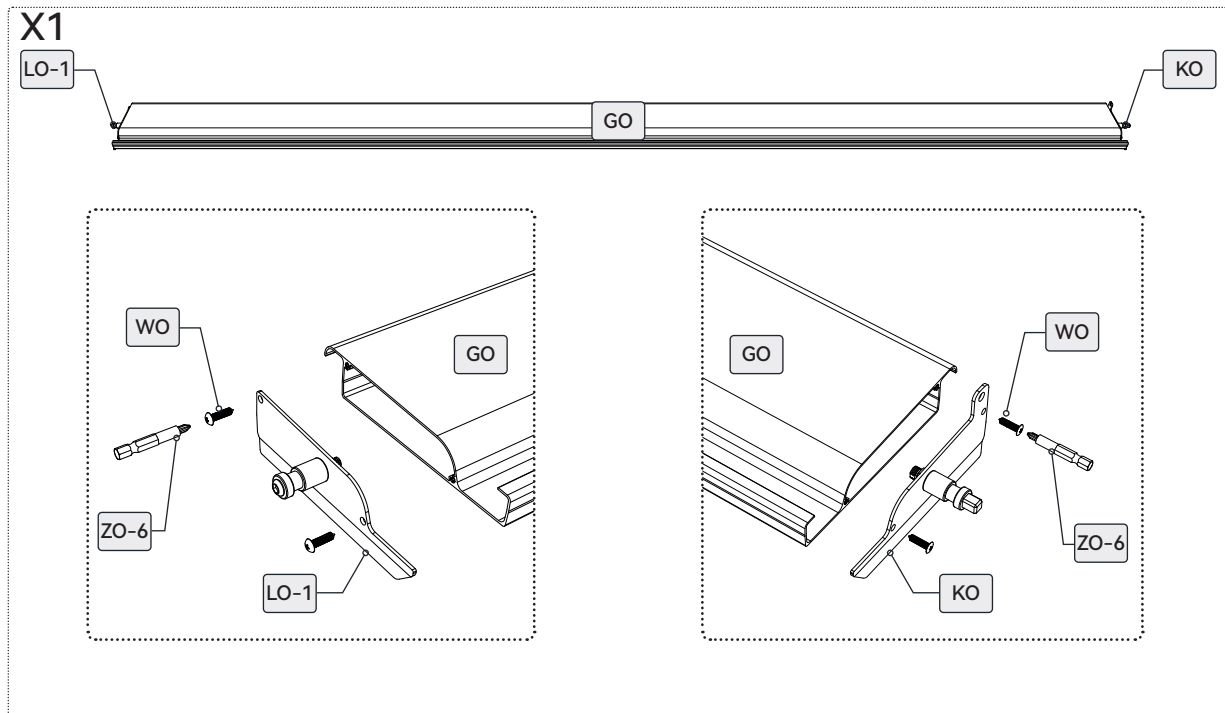
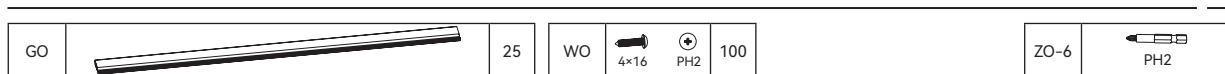
### X24










### X25

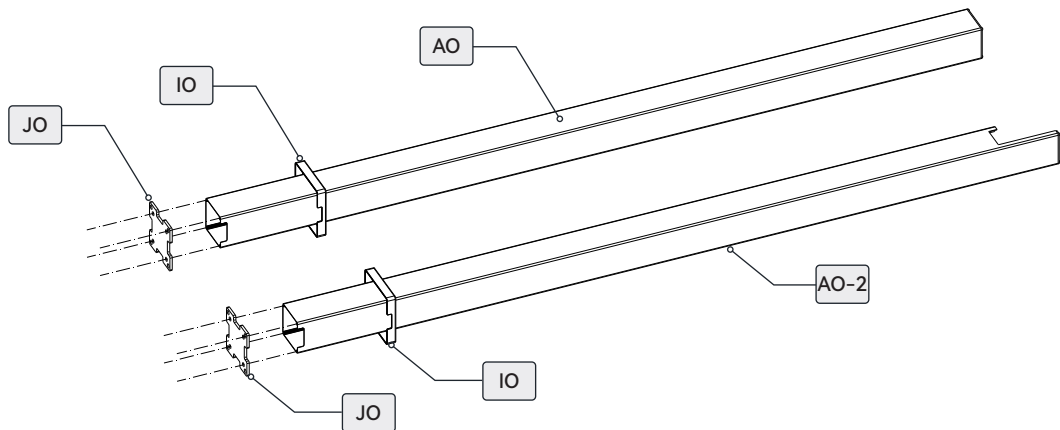


Postavite poklopac louvera s obje strane već postavljenih louvera, a vretenasti poklopac louvera s obje strane louvera.



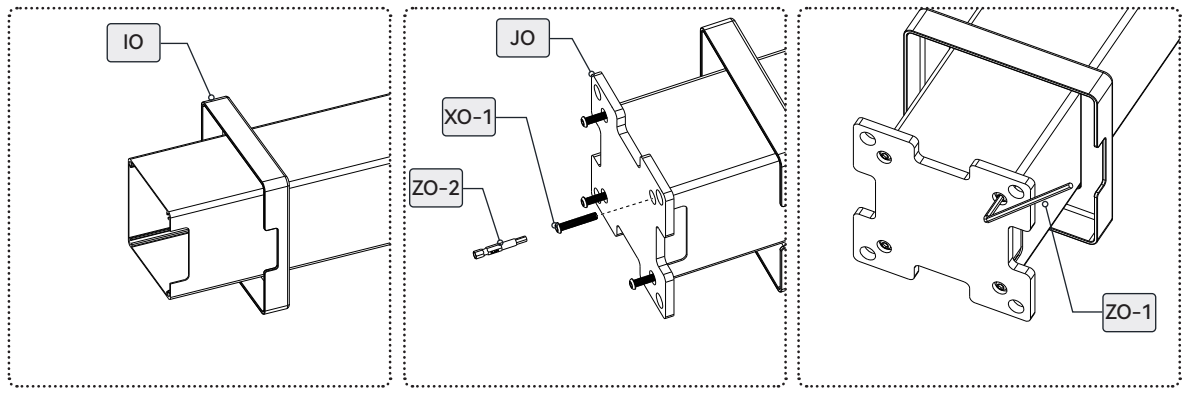
Prvo postavite postolja stupa, postavite urez postolja stupa uz urez stupa, a zatim postavite temeljnu ploču kako biste je učvrstili na donju površinu stupa.

AO		2	IO		4	XO-1		6x35 4mm	16	ZO-1		4mm
AO-2		2	JO		4	ZO-2		4mm				






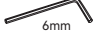
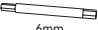
### Pažnja:

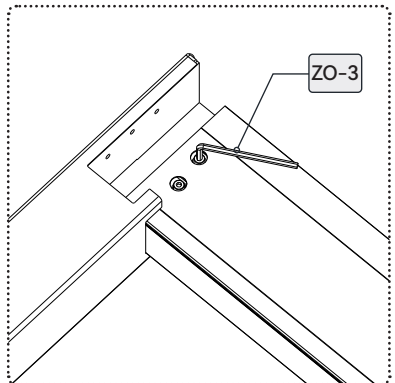
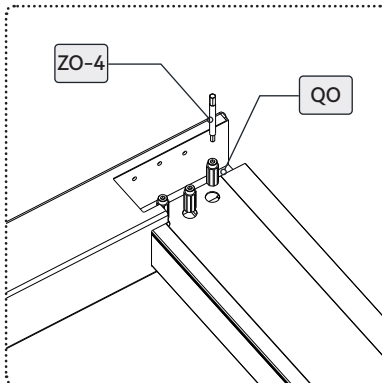
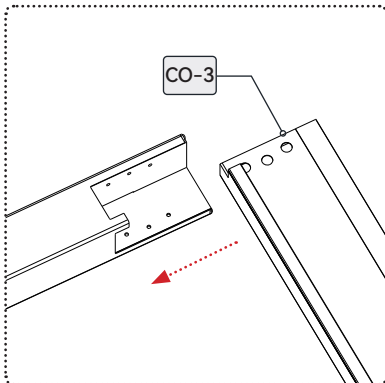
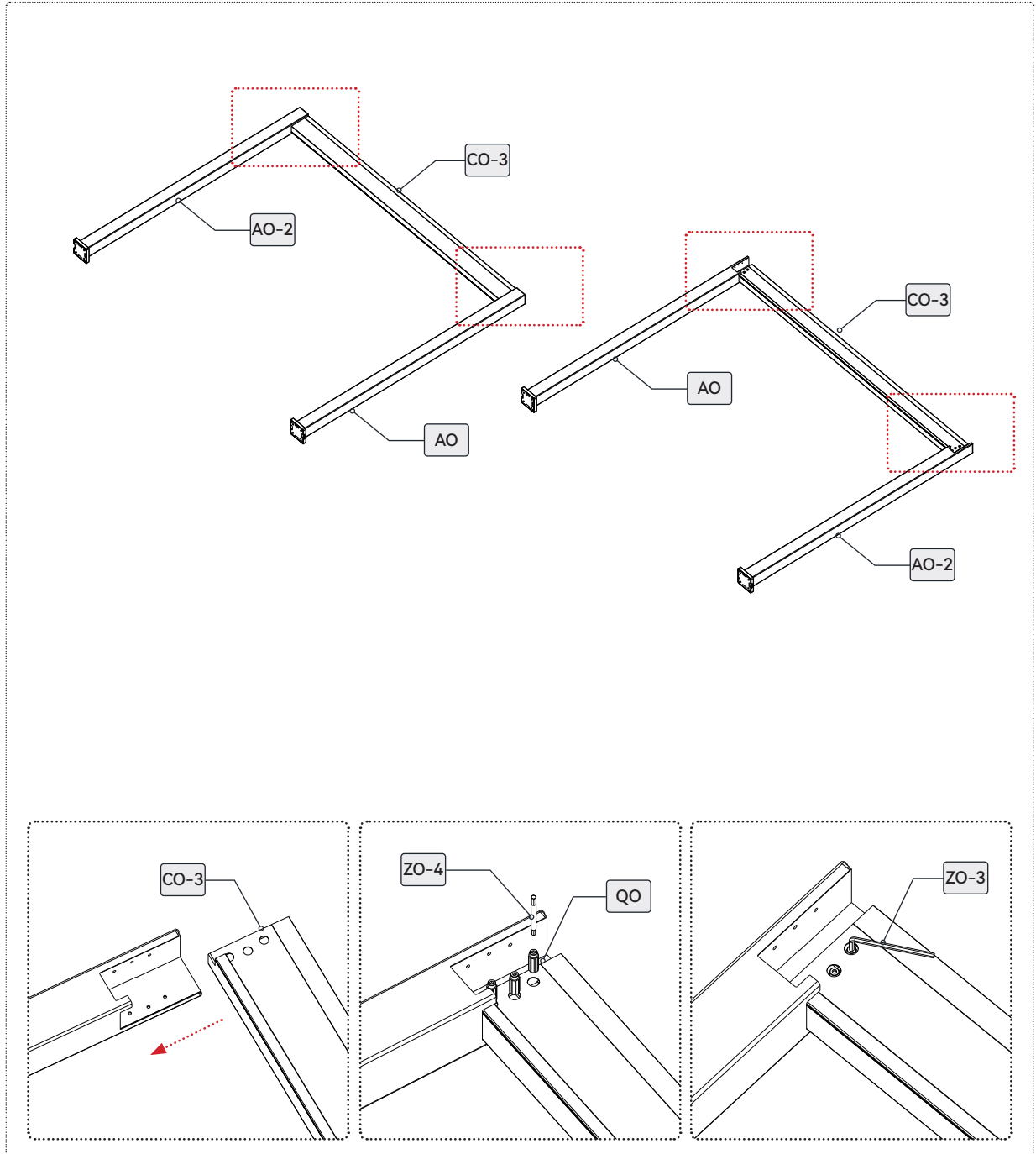
Nakon ugradnje ovih vijaka, privijte ih ručno..





Postavite stup ravno na tlo, a zatim dovršite ugradnju bočnih greda.



CO-3		2	QO			12
------	---	---	----	---	---	----

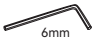
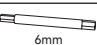
ZO-3		6mm
ZO-4		6mm

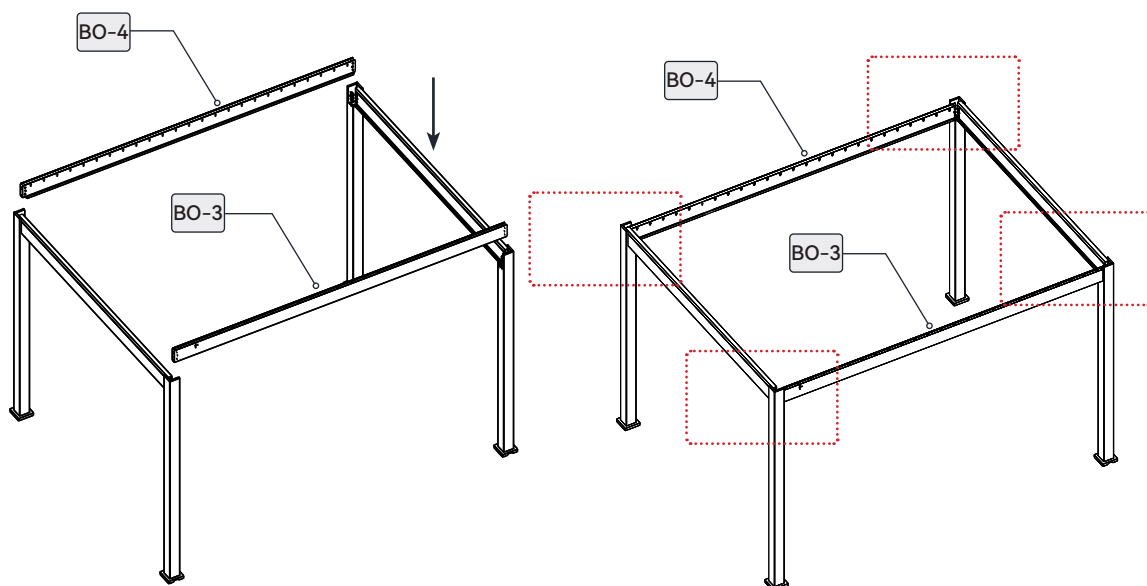


Podignite sastavljene bočne grede, a zatim ugradite glavne grede na svakom kraju.

BO-3		1
BO-4		1

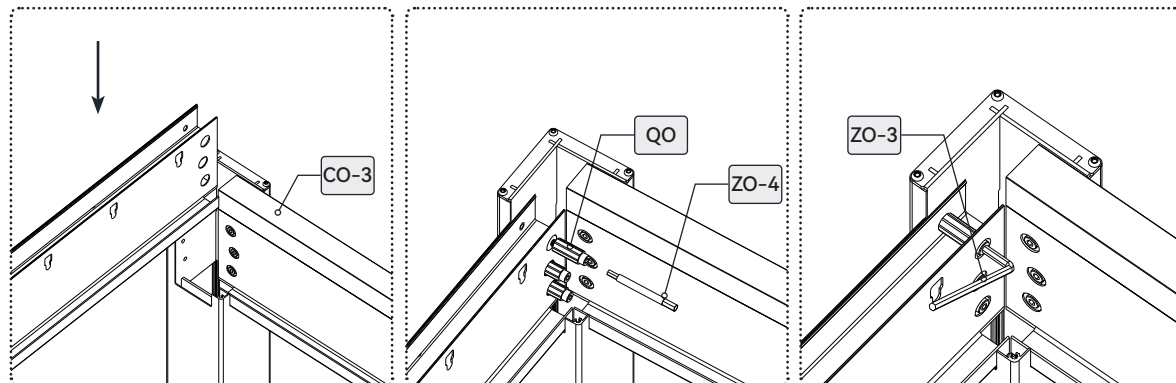
QO			12
----	---	---	----

ZO-3		6mm
ZO-4		6mm

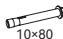


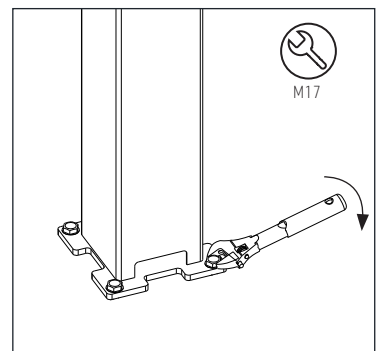
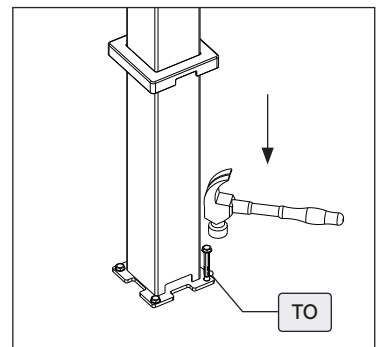
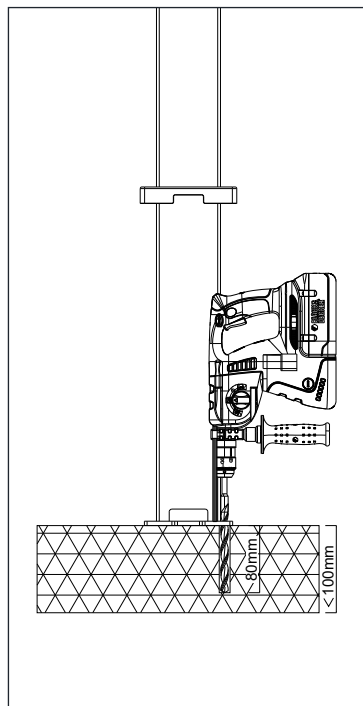
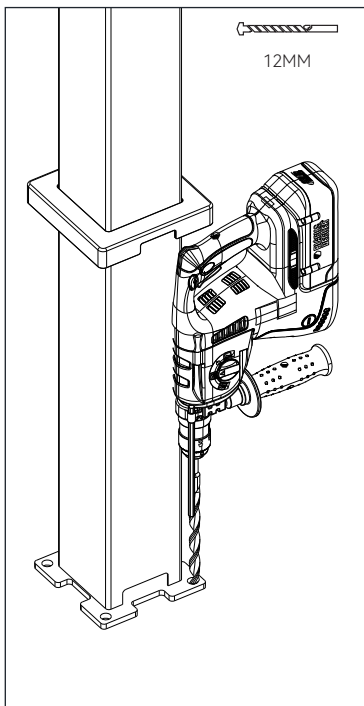
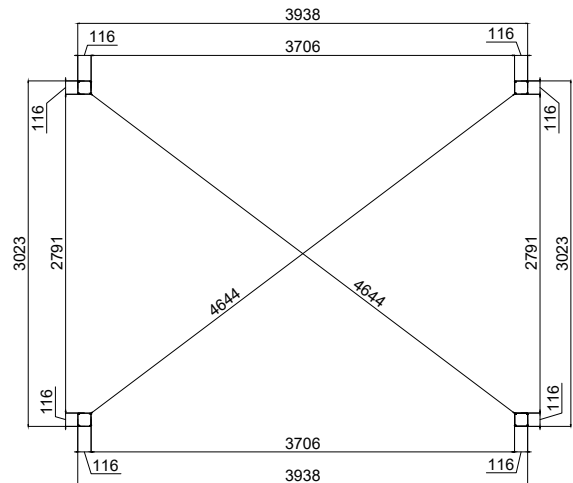
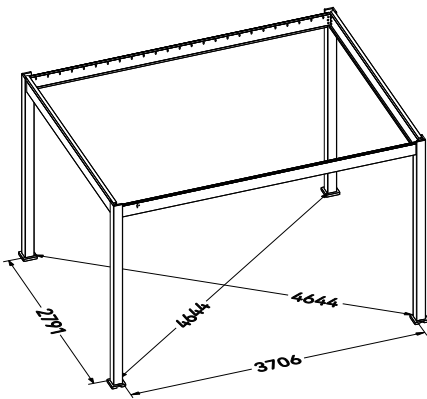
### Pažnja:

Nakon što zavijete ove vijke, privijte ih ručno.

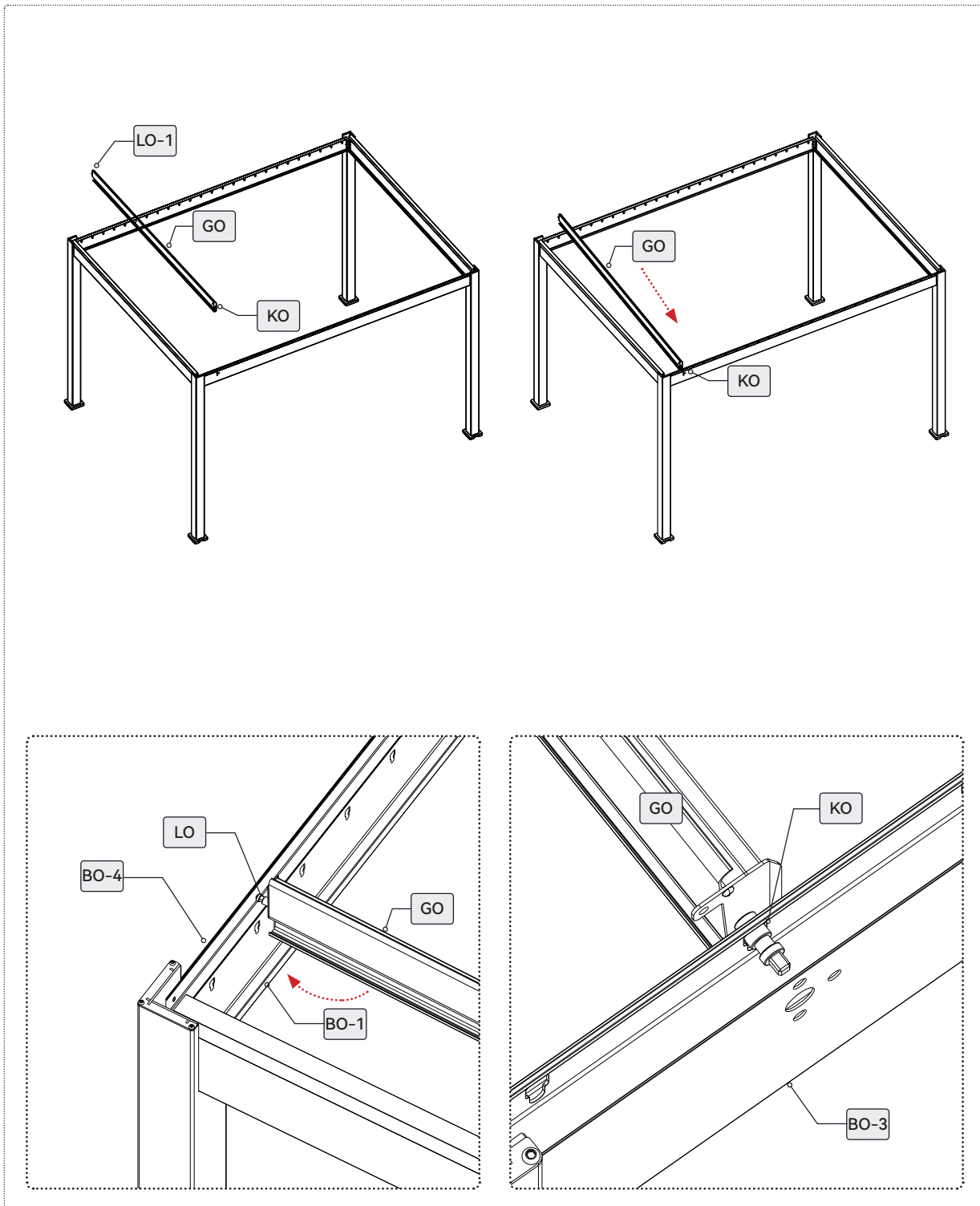


1. Provjerite dimenzije prema prikazu na dijagramu.
2. Pomaknite donji dio stupova prema dimenzijama na dijagramu.
3. Pomoću svrdla za udarnu bušilicu od 12 mm izbušite rupe, zatim postavite ekspanzione vijke i zategnite ih ključem M17.

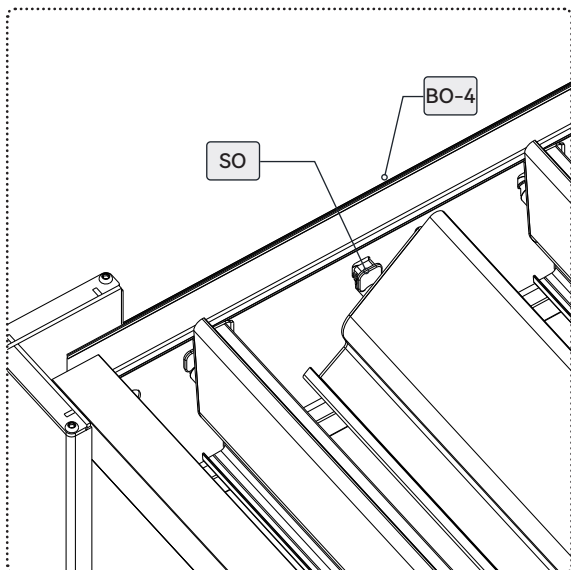
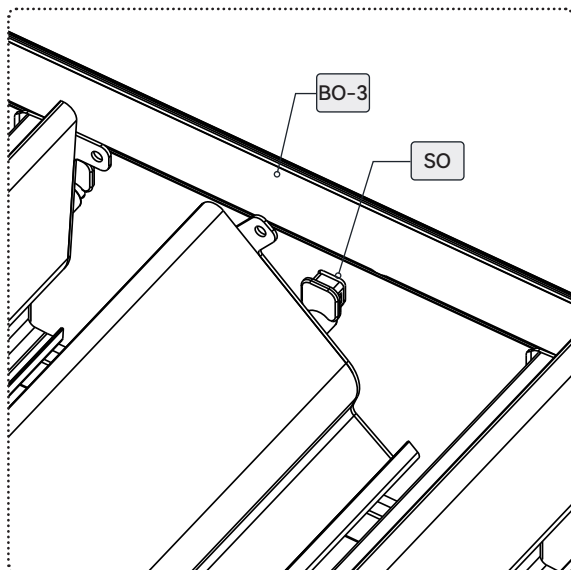
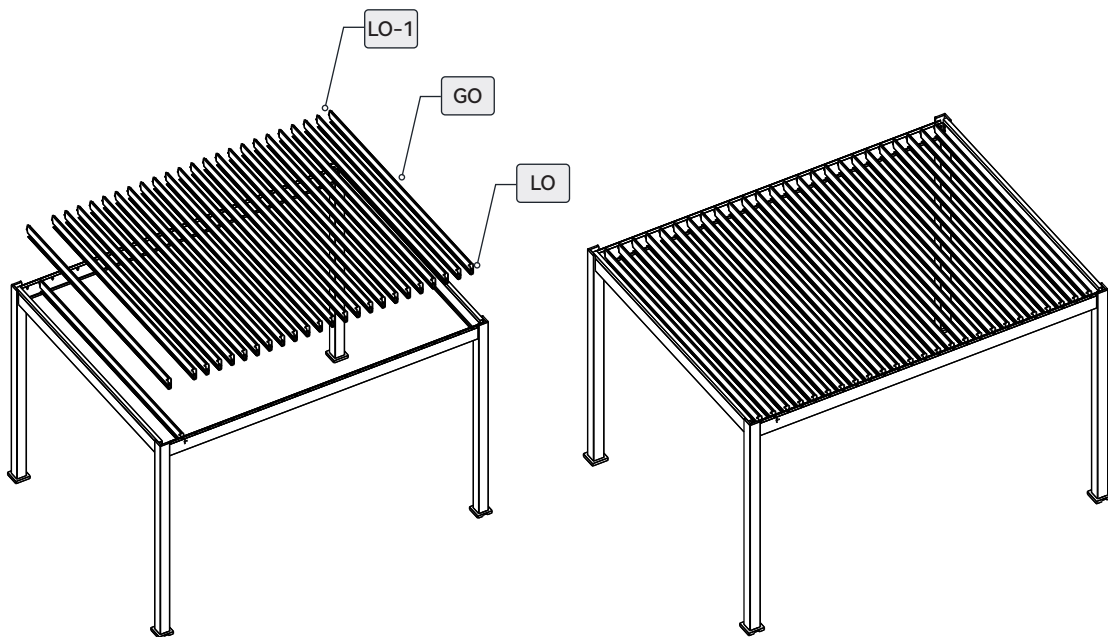
TO	 10x80	16
----	---	----





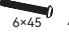


Prvo ugradite louvre s vretenima, tako da jednu stranu potpuno umetnete u rupu izrezanu na gredi, a zatim i drugi kraj.

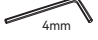



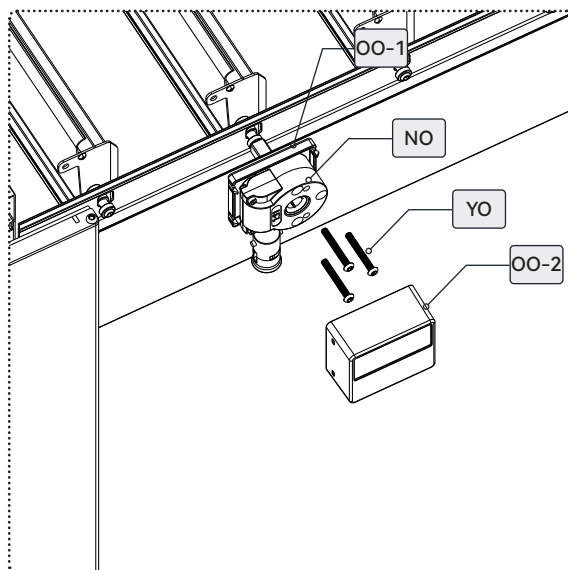
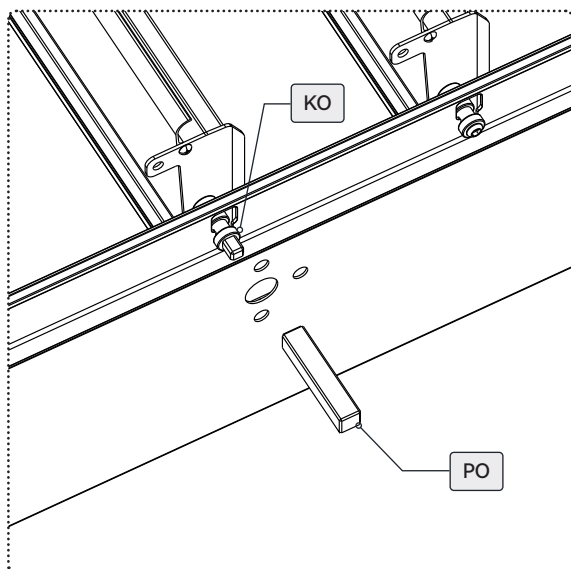
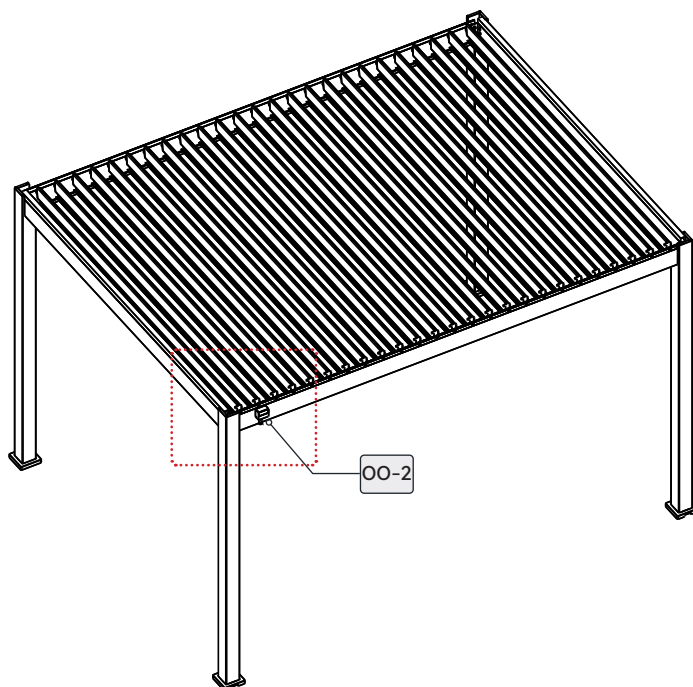
Ugradite preostale louvere i zatvorite završne kapice.



Pronađite otvore na vanjskoj strani glavne grede i spojite rupe konektora na vreteno, zatim ugradite plastično kućište i mjenjač.



OO-1		1	PO		1	YO		3
OO-2		1	NO		1			




ZO-1		4mm
ZO-2		4mm

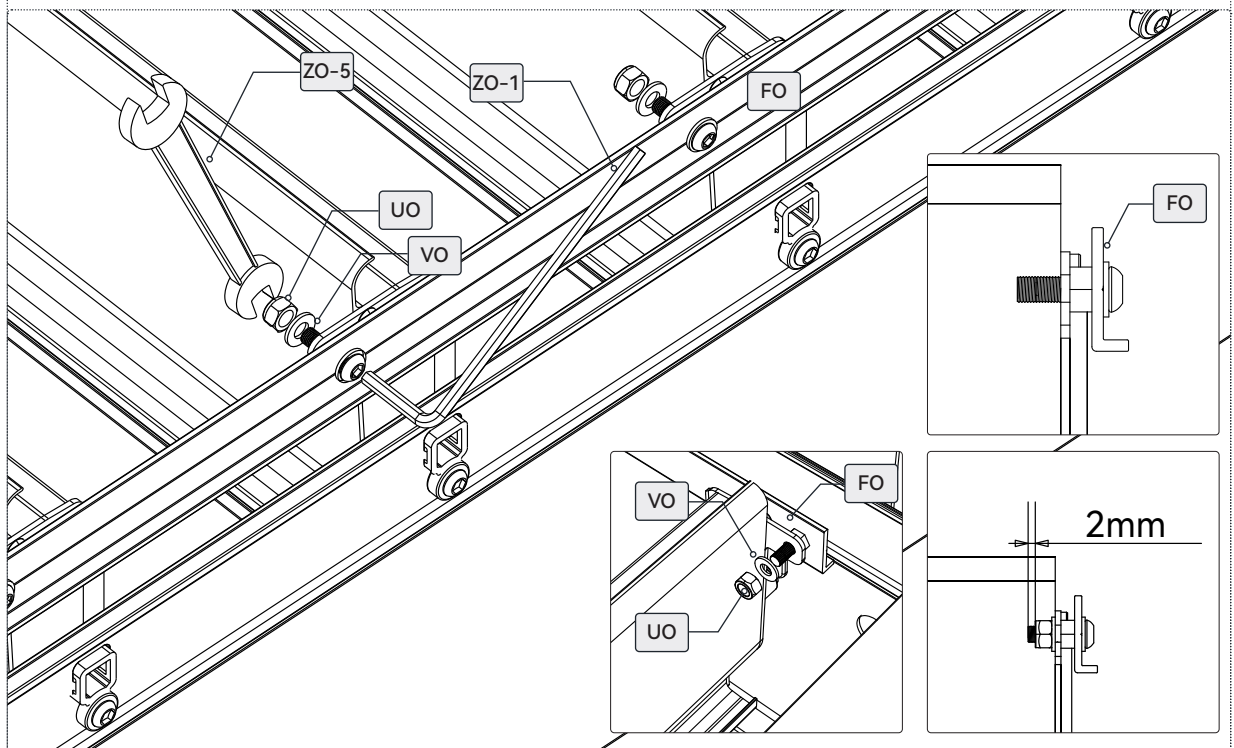
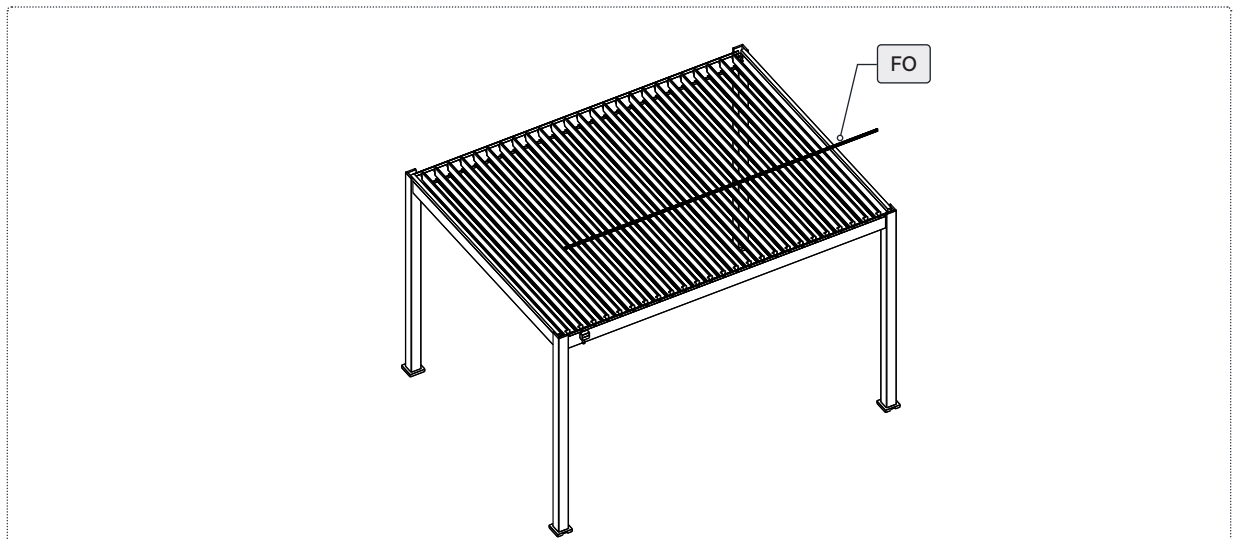


Dovršite spajanje spojnog aluminijuskog profila.

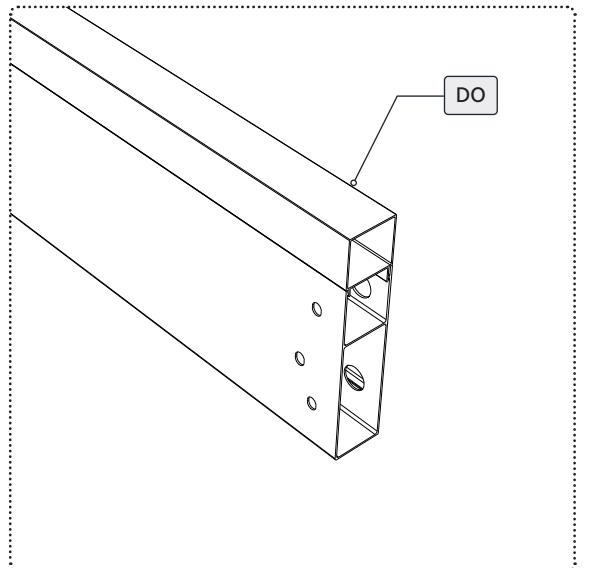
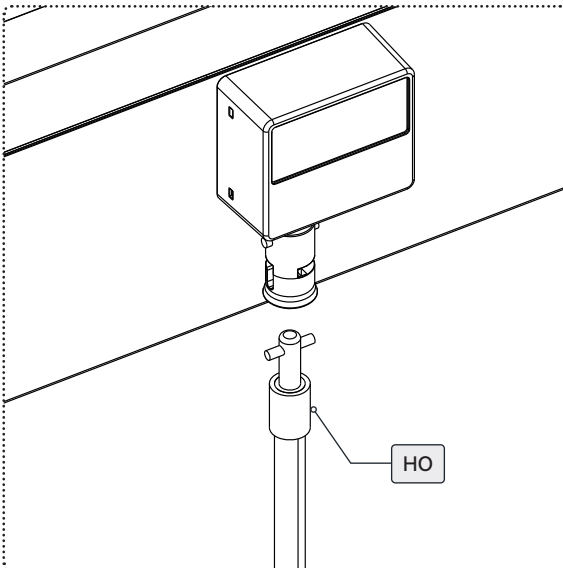
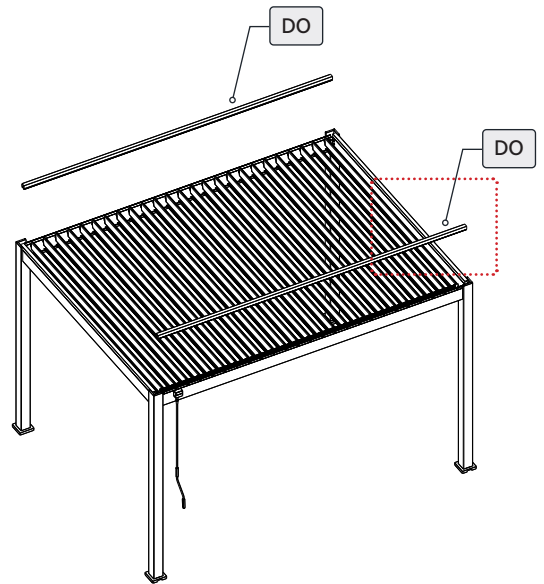
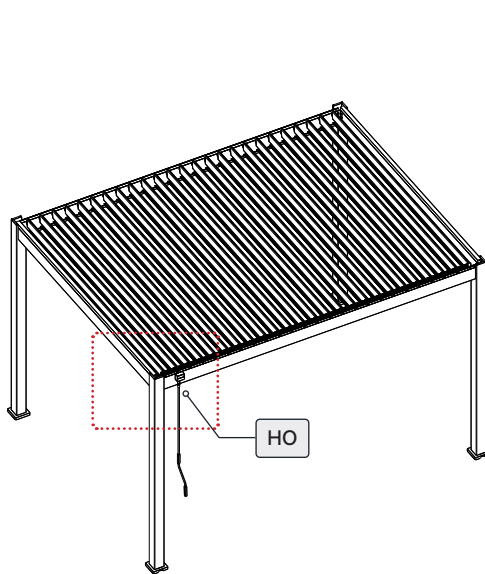
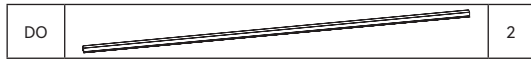


UO		25
VO		25

ZO-1		4mm
ZO-2		4mm
ZO-5		10mm



Prije dovršetka instalacije, preporučuje se funkcionalno ispitivanje letvica. To pomaže u otkrivanju bilo kakvih oštećenja koja možda nisu vidljiva golim okom. Zatvorite letvice i provjerite da li glatko klize jedna u drugu. Ne smije biti kontakta, neusklađenosti ili zvukova trenja između letvica.



1. Provjerite jesu li spojni vijci između grede i stupa u potpunosti postavljeni i zategnuti kako biste spriječili nestabilnost konstrukcije uzrokovanu labavim vijcima.

2. Poravnajte završnu kapicu okomito s otvorom i palcem pritisnite ravnomjerno. Zvuk "klik" označava da je kopča sigurno zahvatila.

RO		24
----	---	----

