

Novus Loop

Einhebel-Waschtischmischer 100 mit Zugstangen-Ablaufgarnitur

Oberflächen: **chrom** Artikelnummer: **71081000**



Beschreibung

Merkmale

- ComfortZone 100
- Ausladung 118 mm
- Normalstrahl
- Durchflussmenge: 5 l/min
- Keramikmischsystem
- Temperaturbegrenzung einstellbar
- Zugstangen-Ablaufgarnitur G 1¼
- für Durchlauferhitzer geeignet
- Anschlussart: G ¾ Anschlussschläuche
- Anschlussgröße: DN15
- ACS 17 ACC LY 602, valide jusqu'au 10.10.2022

Technologie



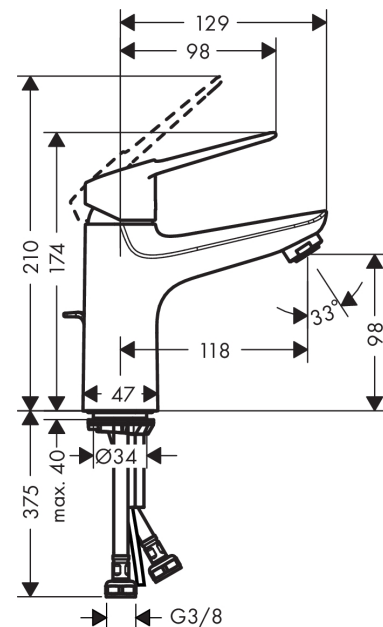
Zertifikate



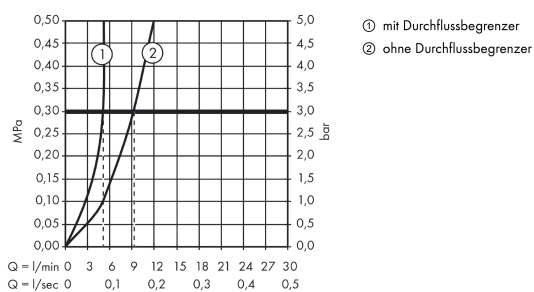
Produktabbildung



Maßzeichnung



Durchflussdiagramm



Novus Loop

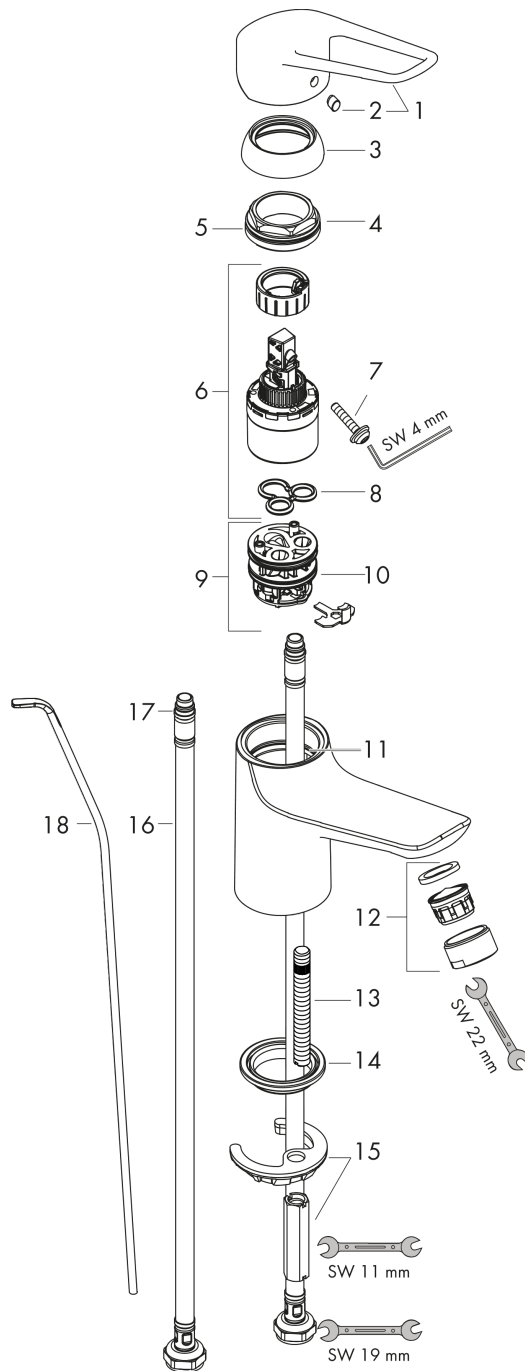
Einhebel-Waschtismischer 100 mit Zugstangen-Ablaufgarnitur

Oberflächen: **chrom** Artikelnummer: **71081000**



Explosionszeichnung

Baujahr: >10/17



Novus Loop
Einhebel-Waschtischmischer 100 mit Zugstangen-Ablaufgarnitur

 Oberflächen: **chrom** Artikelnummer: **71081000**

Ersatzteilliste

Baujahr: >10/17

Pos.	Beschreibung	Artikelnummer	PG	VE
1	Griff	93194000	0	1
2	Griffstopfen	96338000	0	1
3	Kappe	97406000	0	1
4	Mutter	97209000	0	1
5	O-Ring 32x2	98193000	0	1
6	Kartusche kpl.	92730000	0	1
7	Sicherungsschraube	95140000	0	1
8	Dichtung	95008000	0	1
9	Adapter für Kartusche	98750000	0	1
10	O-Ring 30x2	98186000	0	1
11	O-Ring 35x2	92604000	0	1
12	Luftsprudler M24x1 (5 l/min)	13185000	0	1
13	Schraube M8 x 68	97736000	0	1
14	Dichtung Ø 42	98722000	0	1
15	Schaftbefestigung kpl.	96016000	0	1
16	Anschlussschlauch 450 mm M8x0,75 G3/8	97206000	0	1
17	O-Ring 6,6x1,6	93019000	0	1
18	Zugstange	96657000	0	1
a	Ablaufventil	94139000	0	1