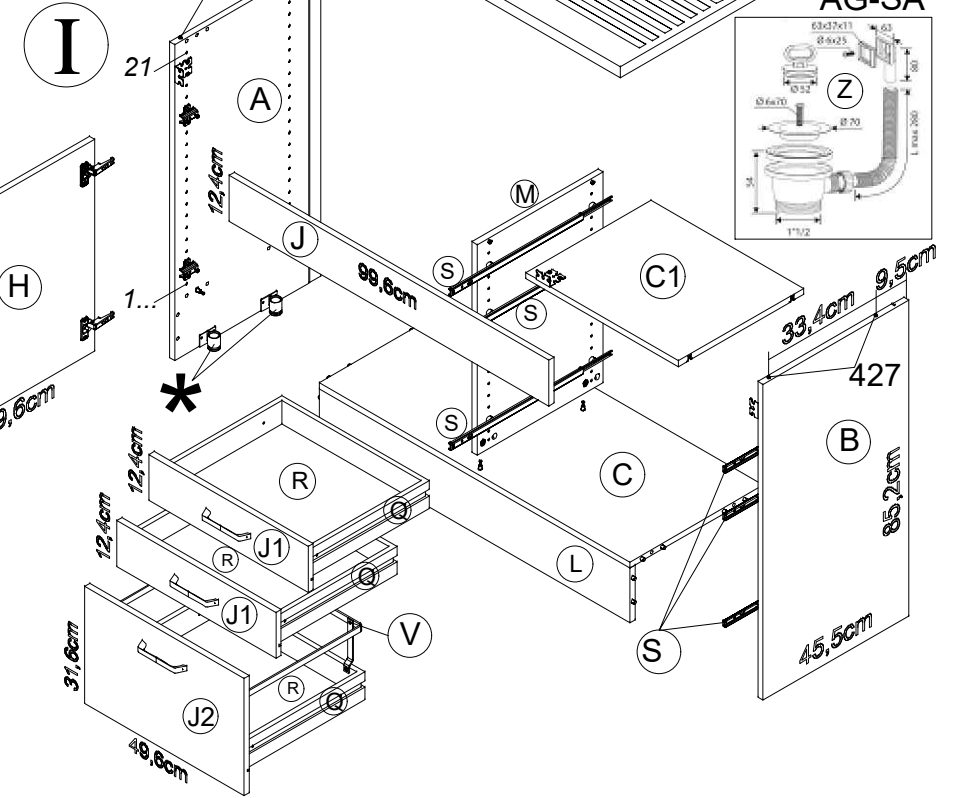
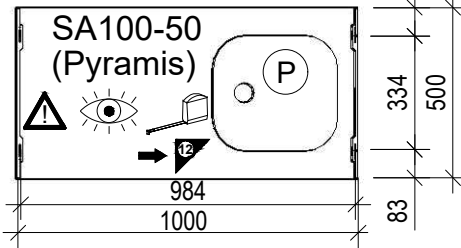
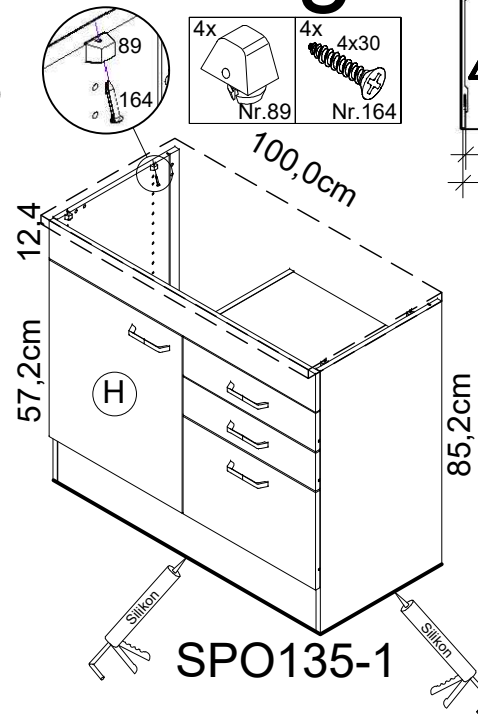
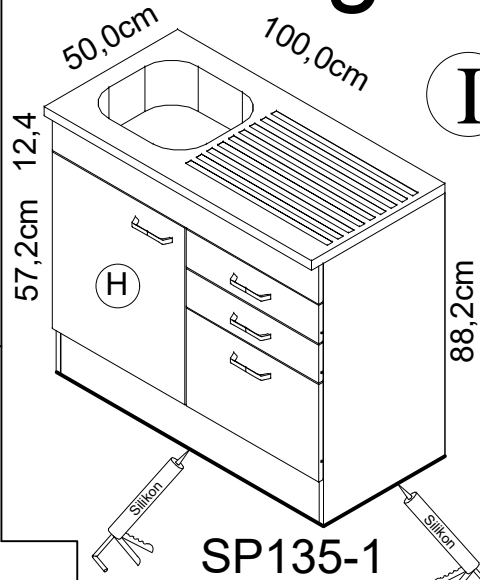
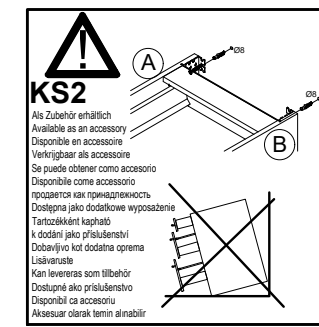
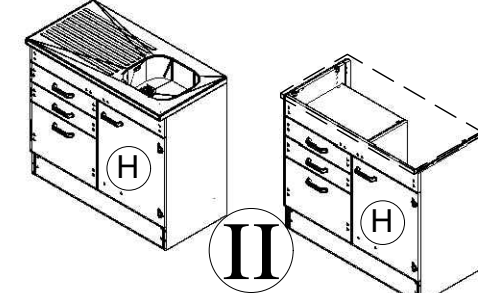


Montageanleitung



- 4x Nr.98
- 2x Nr.367
- 2x Nr.523
- 4x 6,3x13 Nr.274
- 4x 6,3x11,5 Nr.535
- 6x 6,3x12,5 Nr.451
- 6x Ø16/Ø6,8x8 Nr.215
- 6x 6,3x19 Nr.455
- 2x Ø15 Nr.76
- 4x Ø15 Nr.76
- 12x Ø8x30 Nr.80
- 2x Nr.98
- 4x Nr.536

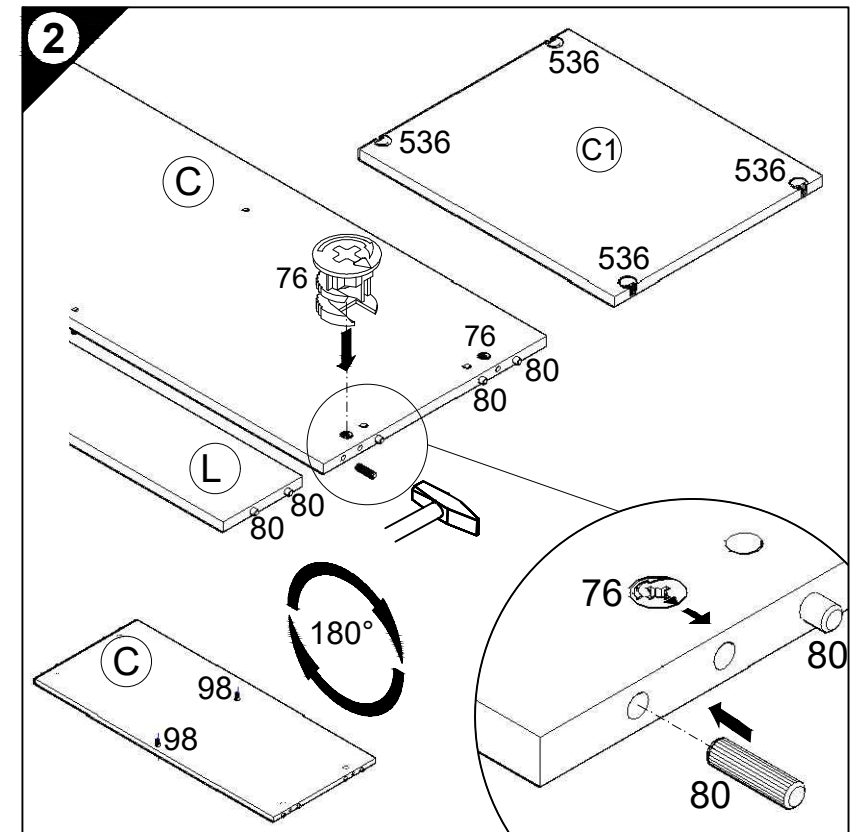
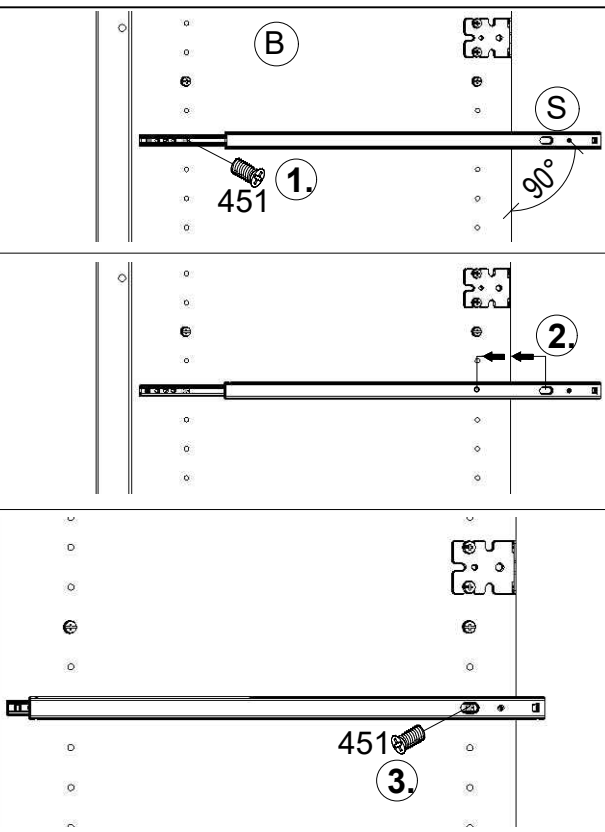
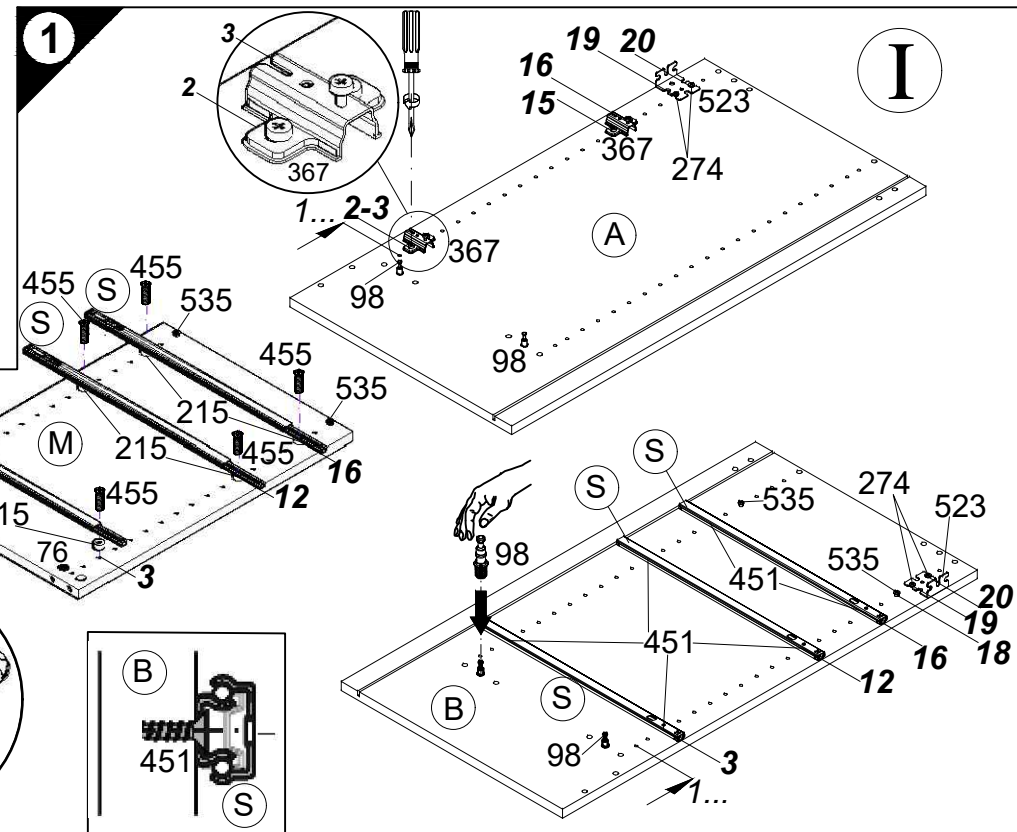


*** SFV**

Als Zubehör erhältlich
Available as an accessory
Disponible en accessoire
Verkrijgbaar als accessoire
Se puede obtener como accesorio
Disponibile come accessorio
продаётся как принадлежность
Dostępna jako dodatkowe wyposażenie

Tartozéként kapható
k dodání jako příslušenství
Dobavljivo kot dodatna oprema
Lisävaruste
Kan levereras som tillbehör
Dostupné ako príslušenstvo
Disponibil ca accesoriu
Aksesuar olarak temin alınabilir

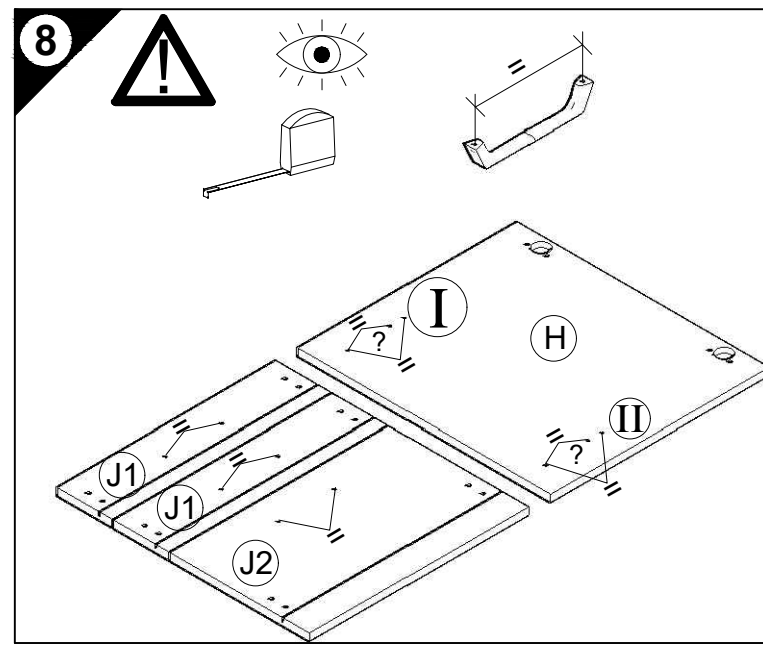
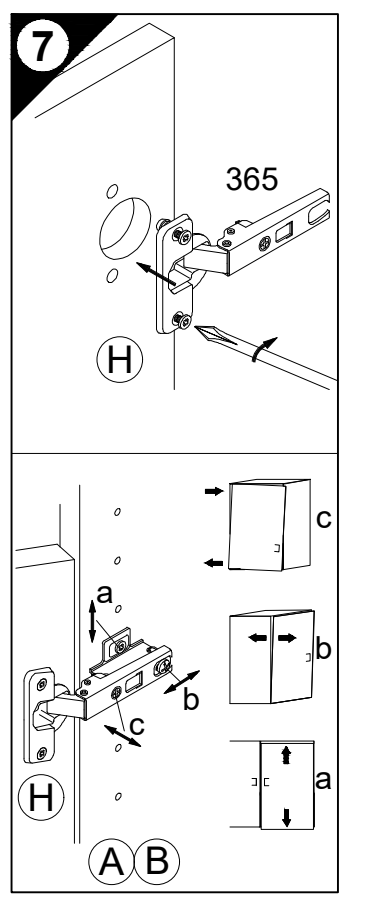
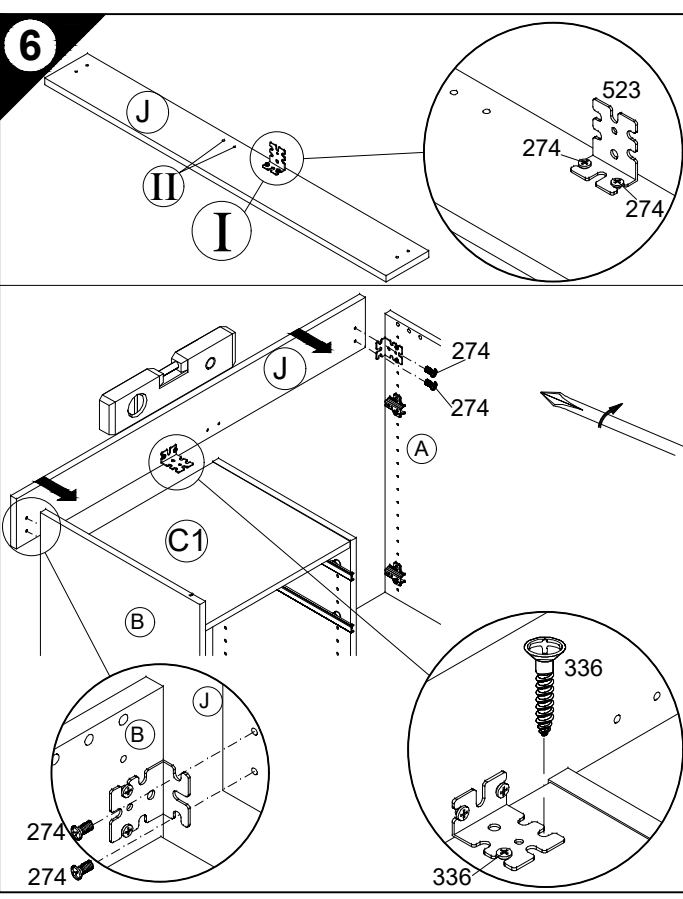
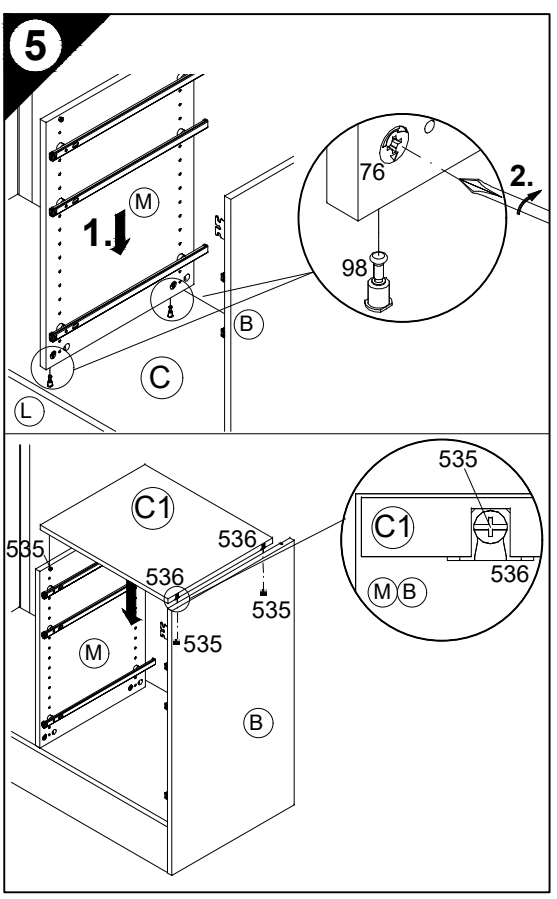
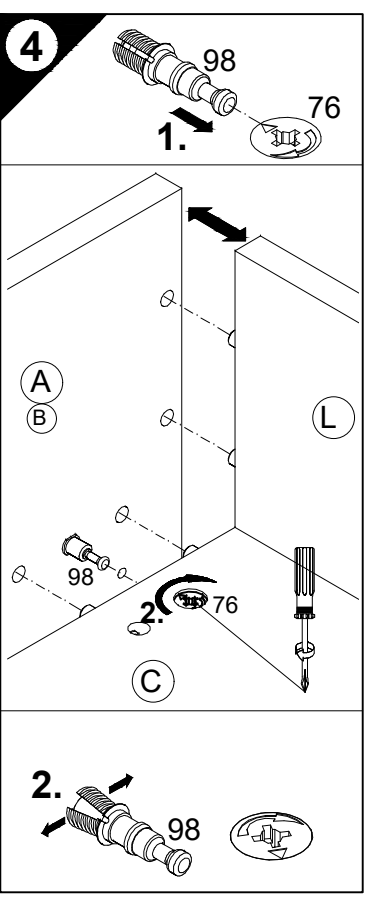
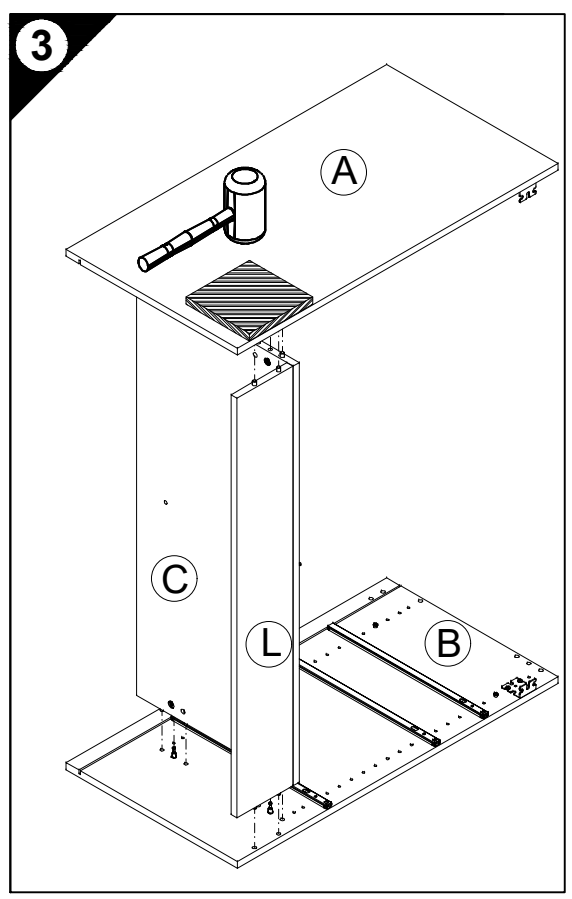
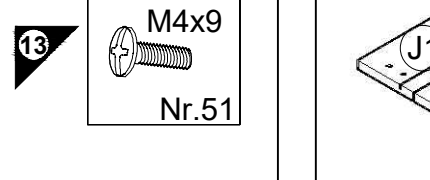
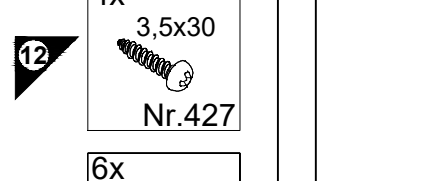
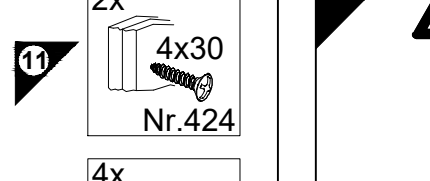
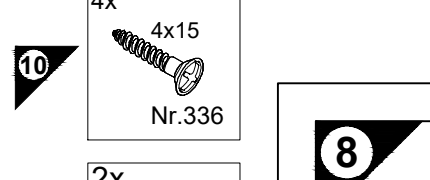
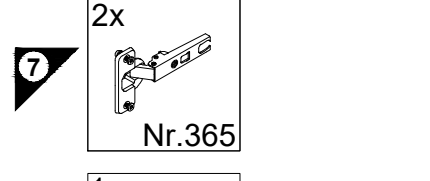
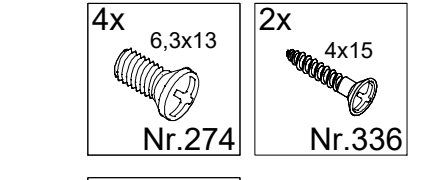
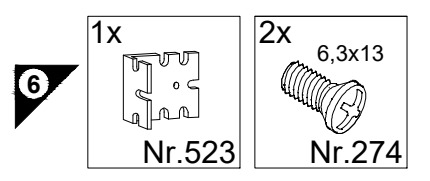
Service-Hotline
01805-678101
0,14€ pro Minute
++49 für Österreich
Auslandstarif pro Minute
service@jaka-bkl.de
voor Nederland en België
00800-40119350
benelux@jaka-bkl.de



Ersatzteile/Spare parts/pièces de rechange/Reserveonderdelen/Piezas de recambio/Ricambi/Запасные части/Części zamienne/pótkatrészek/Náhradní části/Nadomestni deli/varaosat/reservdelar/náhradné diely/Utilizați piese de schimb/Yedek parçalar

SP135-1 | A| E961059 | B| E961060 | C| E962220 | C1| E961283 | H| E940612 | J| E940691 | J1| E999563 | J2| E999644 | L| E970967 | M| E940226 | P| E446460 | Q| E446132 | R| E971151 | S| E445434 | V| E446155 | Z| E446520
SPO135-1 | A| E961059 | B| E961060 | C| E962220 | C1| E961283 | H| E940612 | J| E940691 | J1| E999563 | J2| E999644 | L| E970967 | M| E940226 | Q| E446132 | R| E971151 | S| E445434 | V| E446155

1 → 2 → 3 ...



D Holzunterlage verwenden!
Front andrücken, scharfen Bohrer verwenden und mit wenig Druck durchbohren!

GB Use a wooden base!
Press front down, use sharp drill bit and, by applying slight pressure, drill a hole

F Utiliser un support en bois !
Appuyer sur la façade, utiliser un foret bien affûté et percer en appliquant une faible pression !

NL Houten onderlegger gebruiken!
Druk het front aan, gebruik een scherpe boor en oefen bij het boren weinig druk uit!

E ¡Utilizar una base de madera!
¡Presionar el frente, utilizar una broca afilada y taladrar con poca presión!

I Utilizzare una base di legno!
Appoggiare la facciata, utilizzare una punta di trapano affilata e trapanare esercitando solo una leggera pressione!

RUS Использовать деревянную подложку!
Прижать фасад, использовать острое сверло и просверлить с незначительным давлением!

PL Używać podkładkę z drewna!
Docisnąć front, użyć ostrego wiertła i przewiercić, używając małej siły nacisku!

H Alkalmazzon fa alátétet!
Nyomja le az előlapot, használjon éles fúrót, és kis nyomással fúrja át!

CZ Použijte dřevěný podklad!
Přitlačte čelo, použijte ostrý vrták a provrtajte pomocí malého tlaku!

SLO Uporabite leseno podlago!
Pritisnite ličnico ter z ostrim svedom in z majhnim pritiskom izvrtajte luknjo!

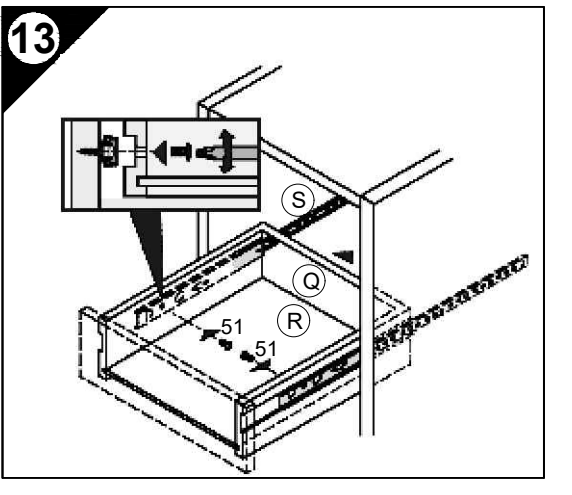
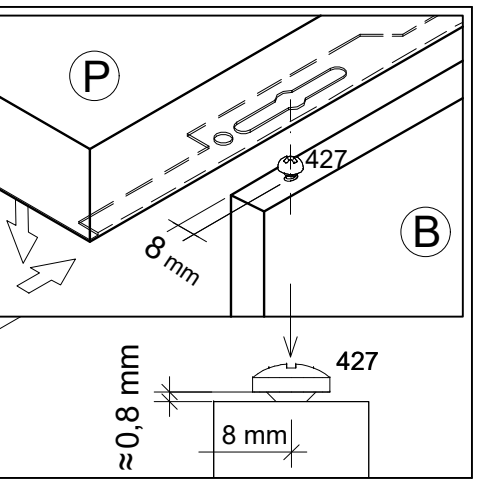
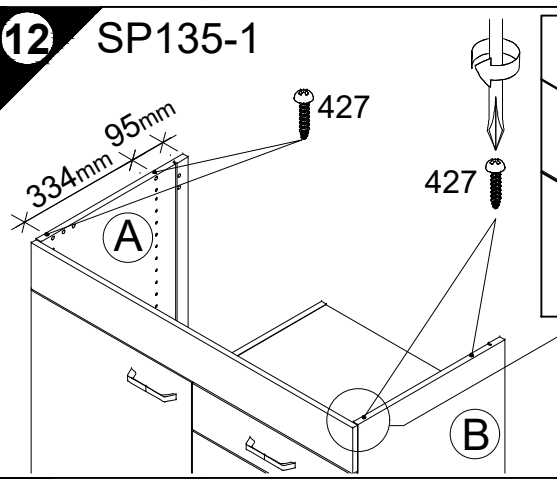
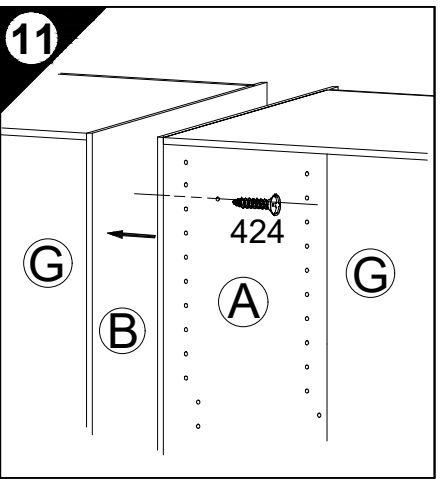
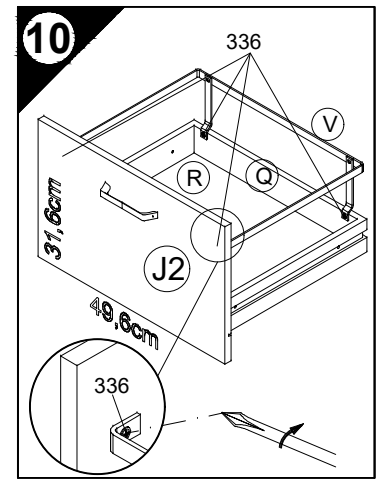
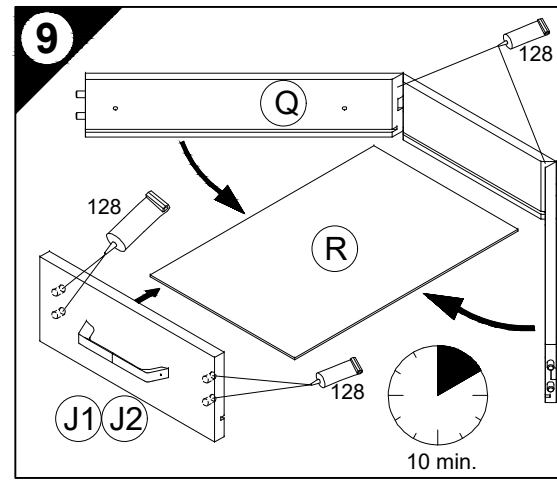
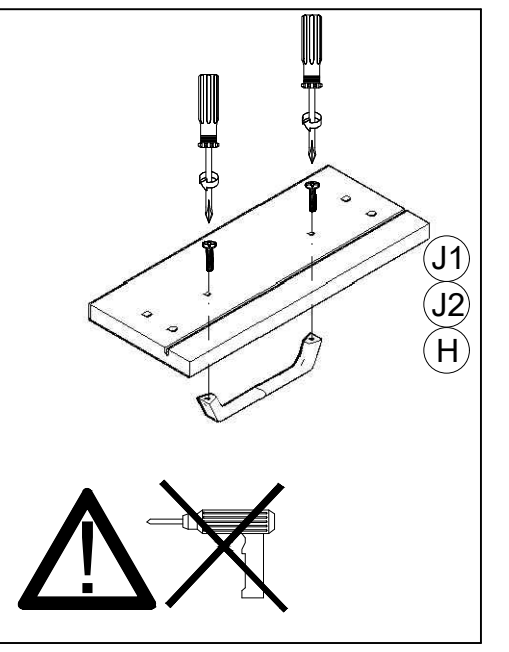
FIN Käytä puualustaa!
Paina etulevy paikoilleen, käytä terävää poranterää ja poraa reikä vain kevyesti painamalla!

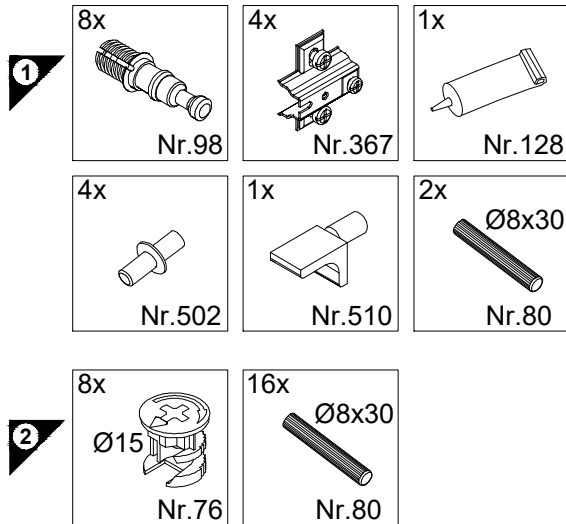
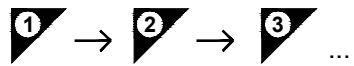
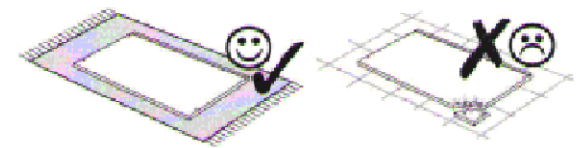
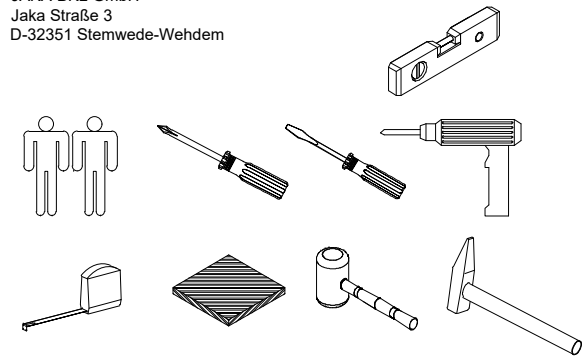
S Använd ett träunderlag!
Tryck fronten mot underlaget, använd vass borrh och borra igenom med ett lätt tryck!

SK Použite drevený podklad!!
Pritlačte front, použite ostrý vrták a prevrtajte miernym tlakom!

RO suport de lemn! Împingeți frontul, utilizați un burghiu ascuțit și perforați exercitând doar o presiune redusă!

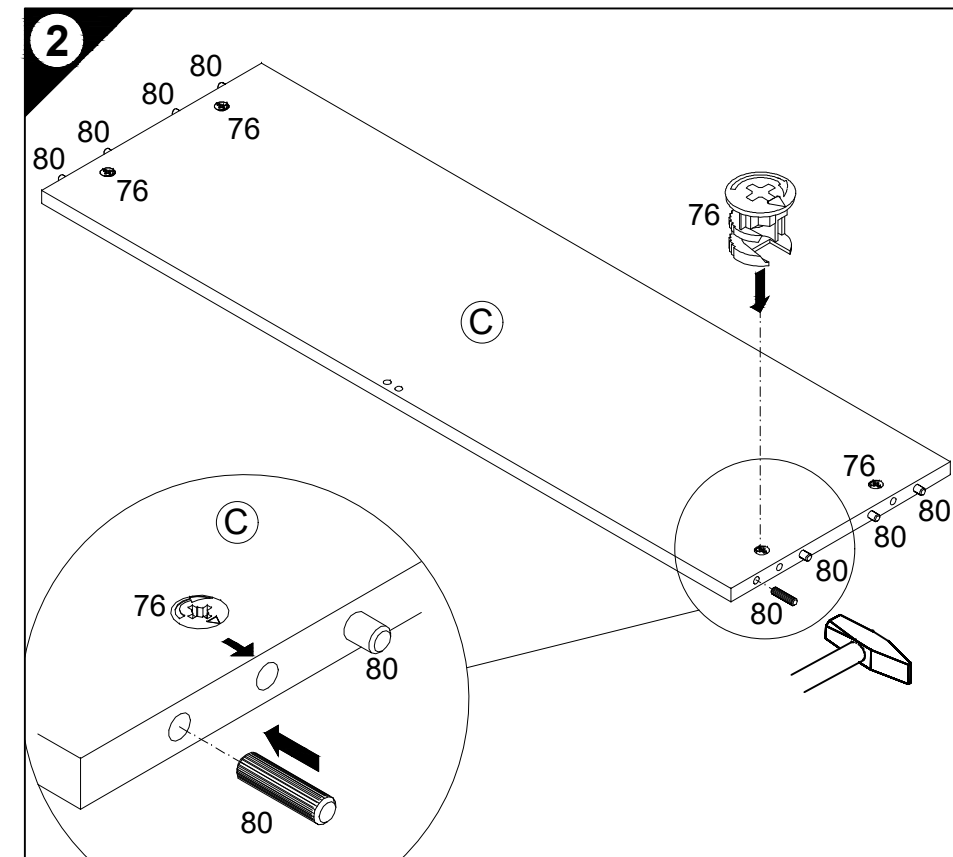
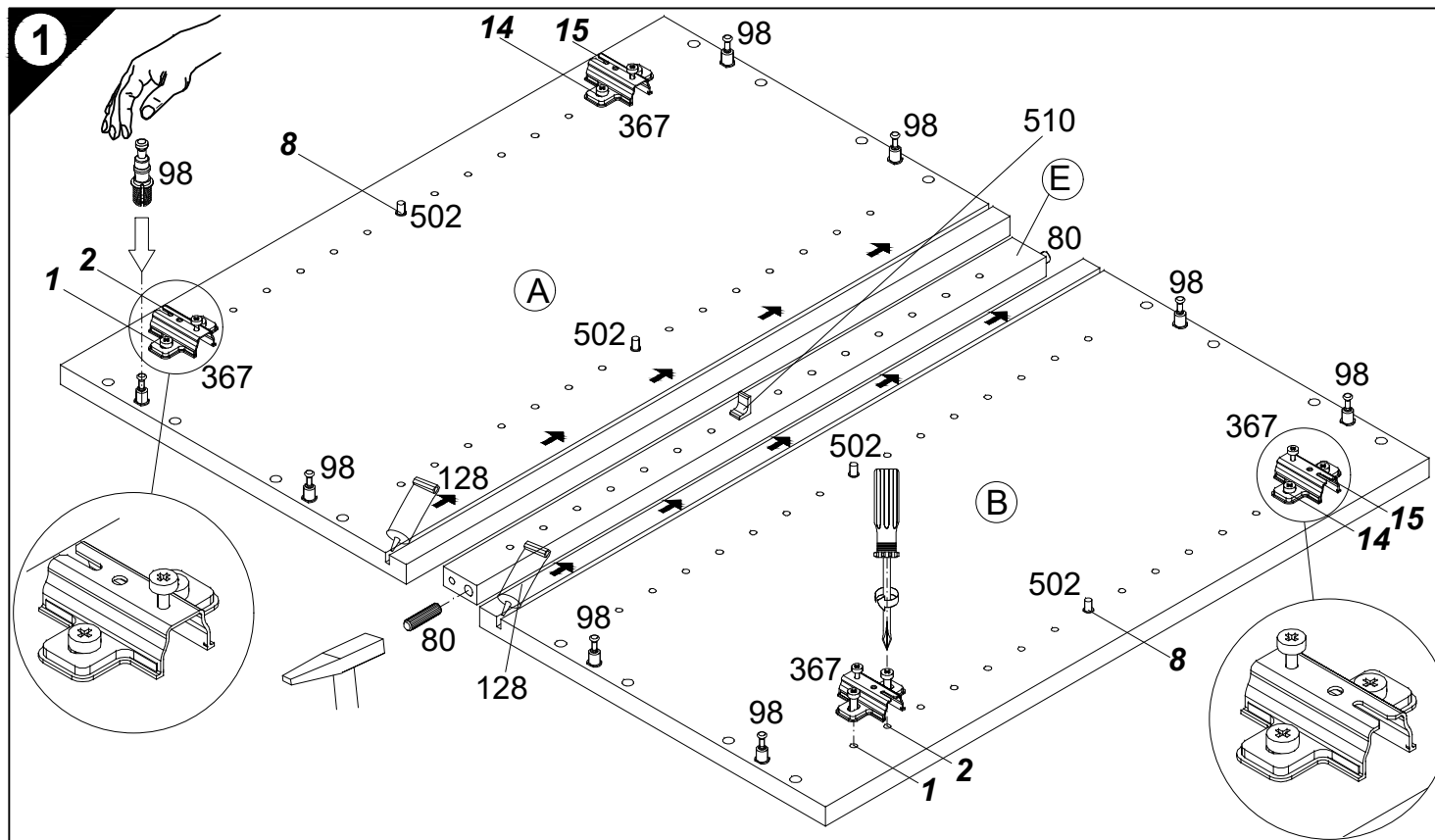
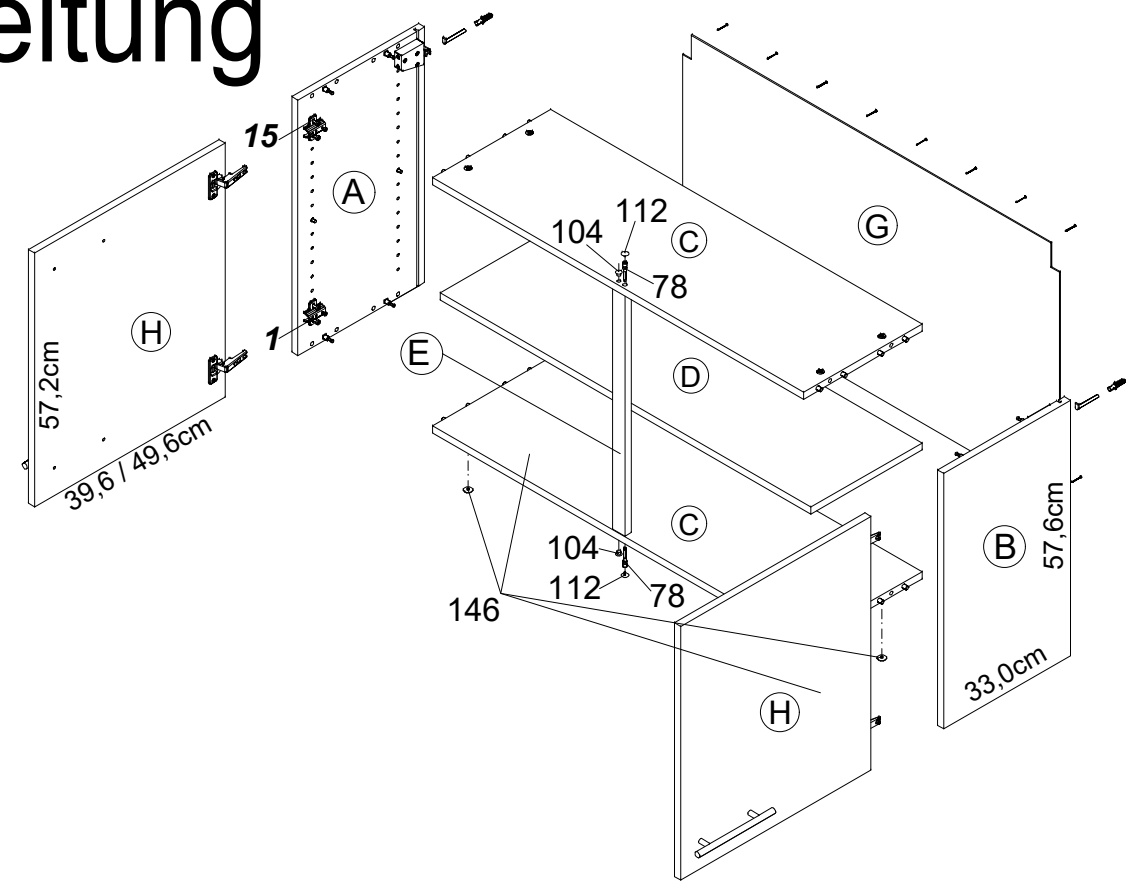
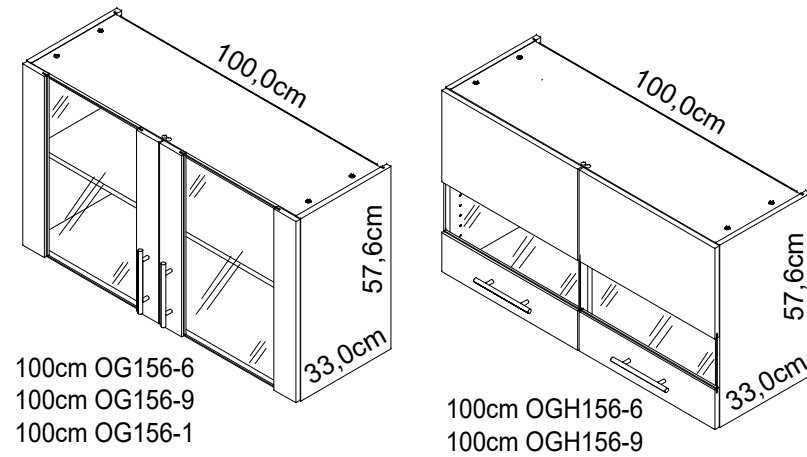
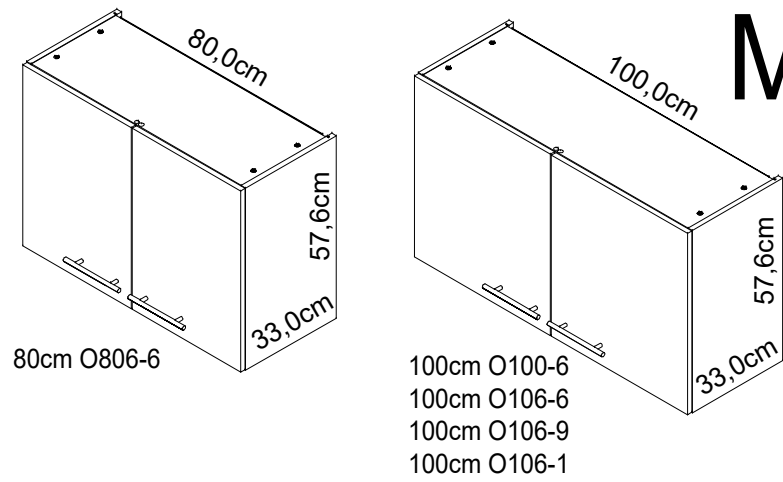
TR Önden bastırın, keskin matkap ucu kullanın ve az basınç uygulayarak delin!





Service-Hotline
01805-678101
0,14€ pro Minute
++49 für Österreich
Auslandstarif pro Minute
service@jaka-bkl.de
voor Nederland en België
00800-40119350
benelux@jaka-bkl.de

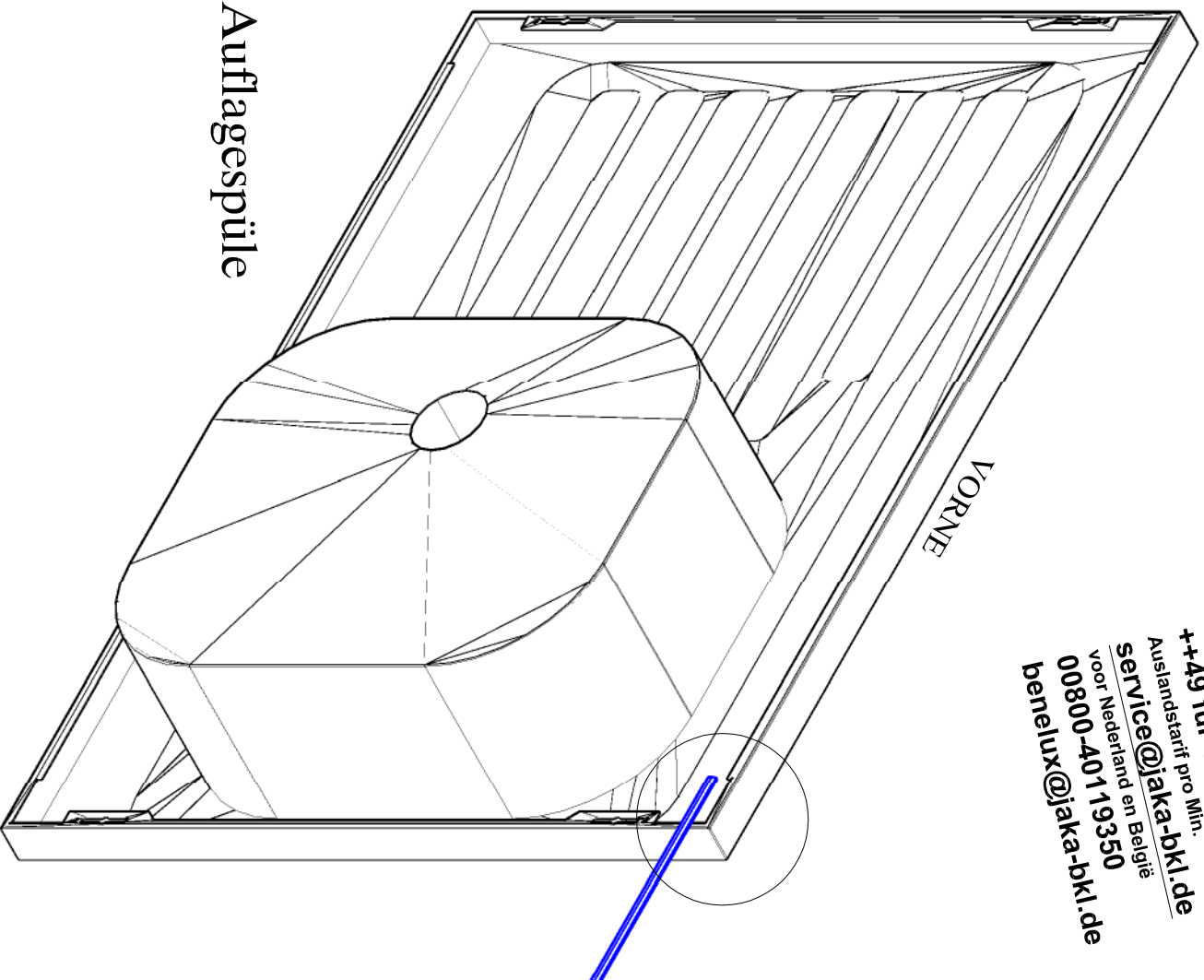
Montageanleitung



Ersatzteile/Spare parts/pièces de rechange/Reserveonderdelen/Piezas de recambio/Ricambi/Запасные части/Części zamienne/pótkatrészek/Náhradní části/Nadomestni deli/varaosat/reservdelar/náhradné diely/Utilizați piese de schimb/Yedek parçalar

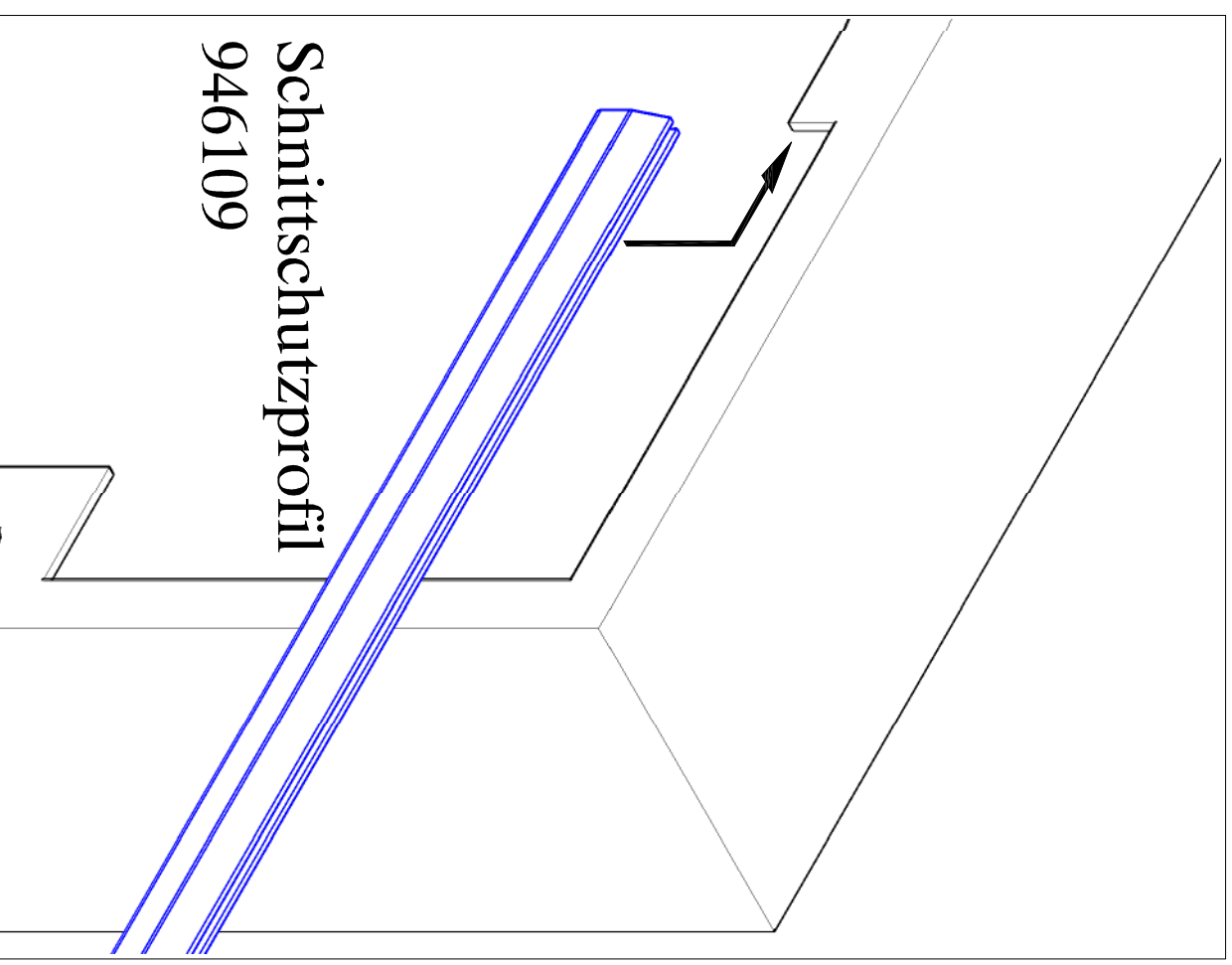
O806-6	A B E940036	C E941232	D E940332	E E940100	G E971009	H E940613	OG156-6	A B E940036	C E942231	D E941331	E E940100	G E971026	H E940647
O100-6	A B E940036	C E942231	D E941331	E E940100	G E971026	H E980612	OG156-9	A B E940036	C E942231	D E941331	E E940100	G E971026	H E940647
O106-6	A B E940036	C E942231	D E941331	E E940100	G E971026	H E980612	OGH156-6	A B E940036	C E942231	D E941331	E E940100	G E971026	H E940655
O106-9	A B E940036	C E942231	D E941331	E E940100	G E971026	H E940612	OGH156-9	A B E940036	C E942231	D E941331	E E940100	G E971026	H E940655
O106-1	A B E940036	C E942231	D E941331	E E940100	G E971026	H E940612	OG156-1	A B E940036	C E942231	D E941331	E E940100	G E971026	H E940647

Service-Hotline
01805-678101
0,14€ pro Min.
++49 für Österreich
Auslandstarif pro Min.
service@jaka-bkl.de
voor Nederland en België
00800-40119350
benelux@jaka-bkl.de



Auflagespüle

Montageanleitung



Schnittschutzprofil
946109