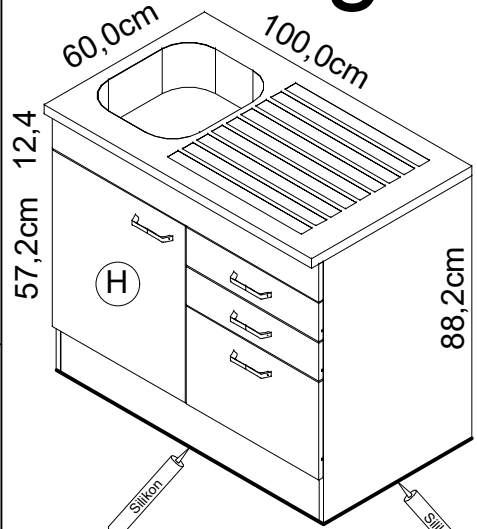
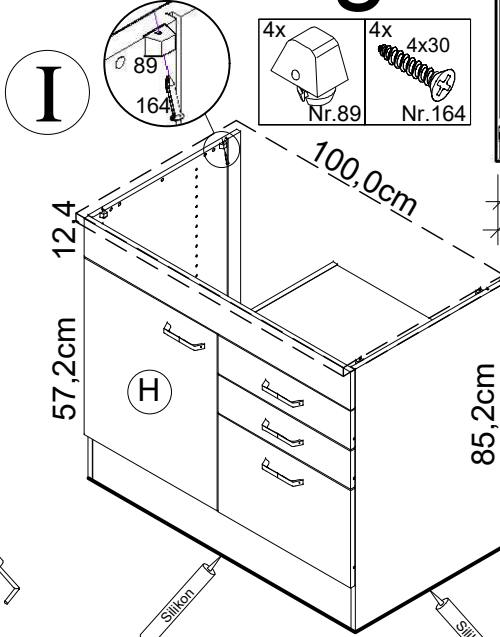


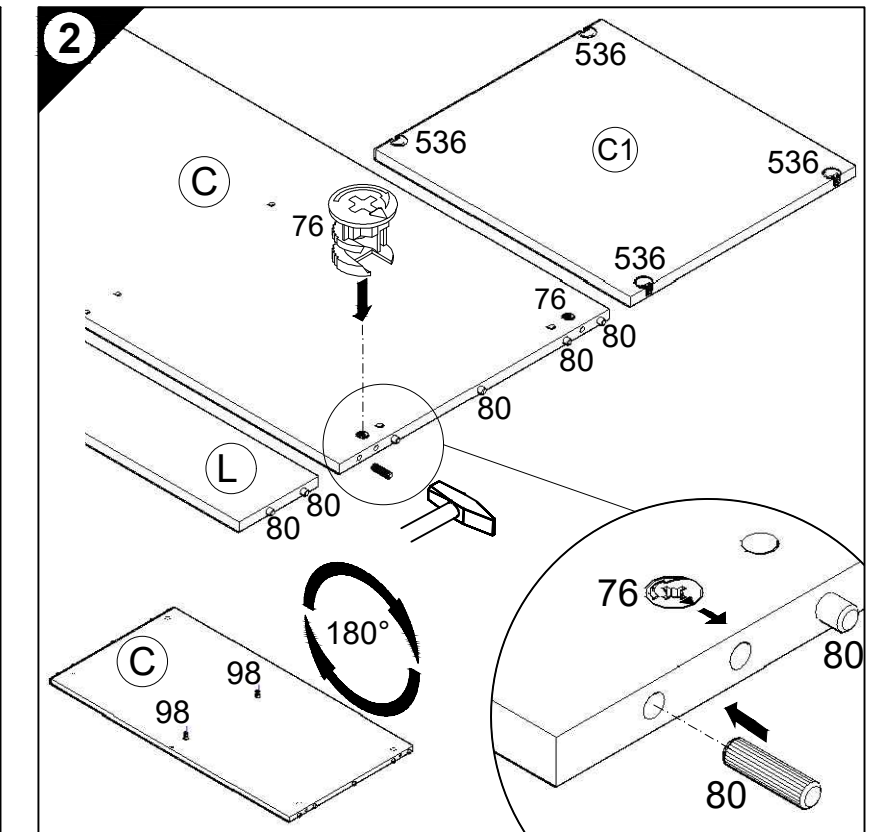
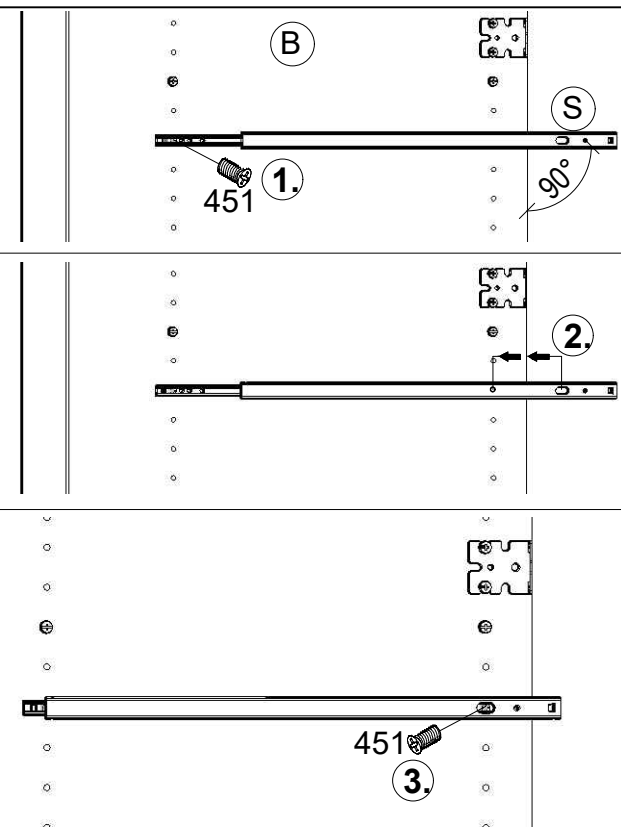
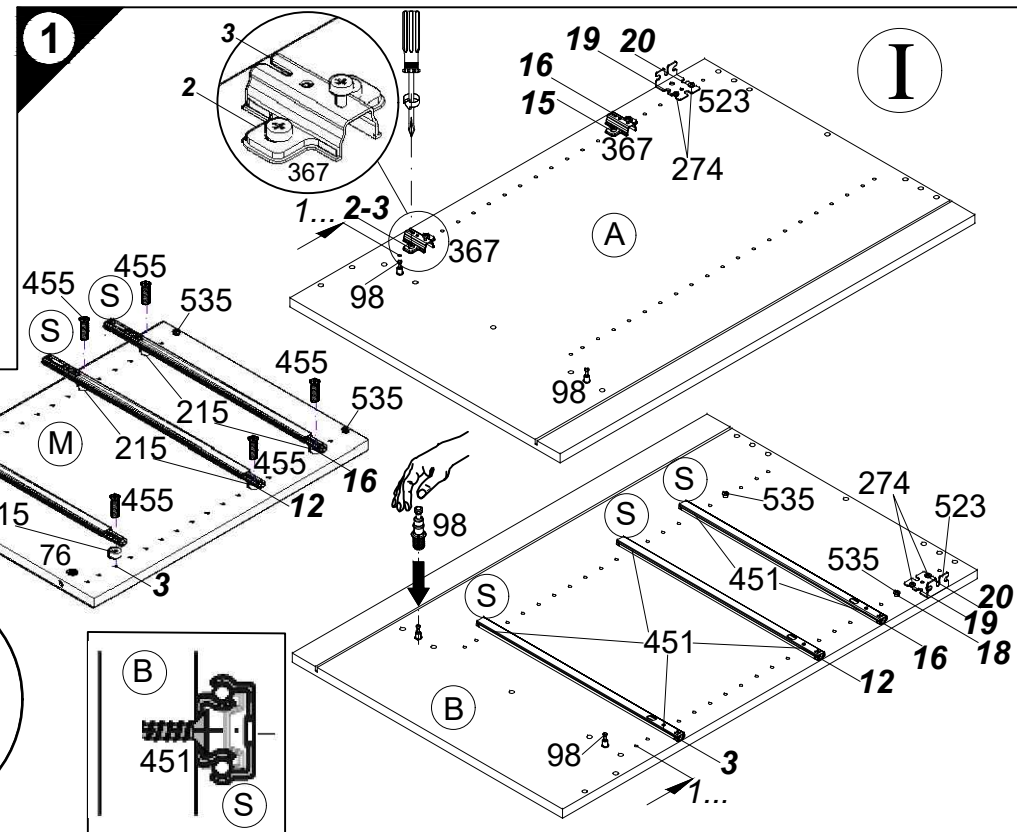
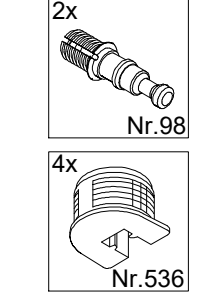
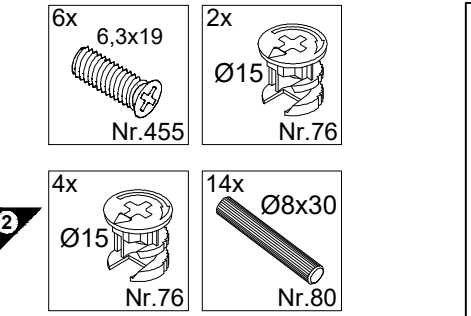
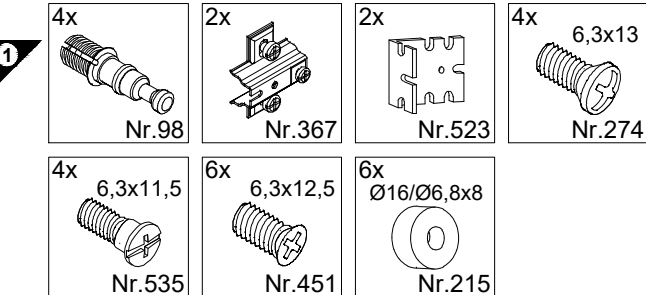
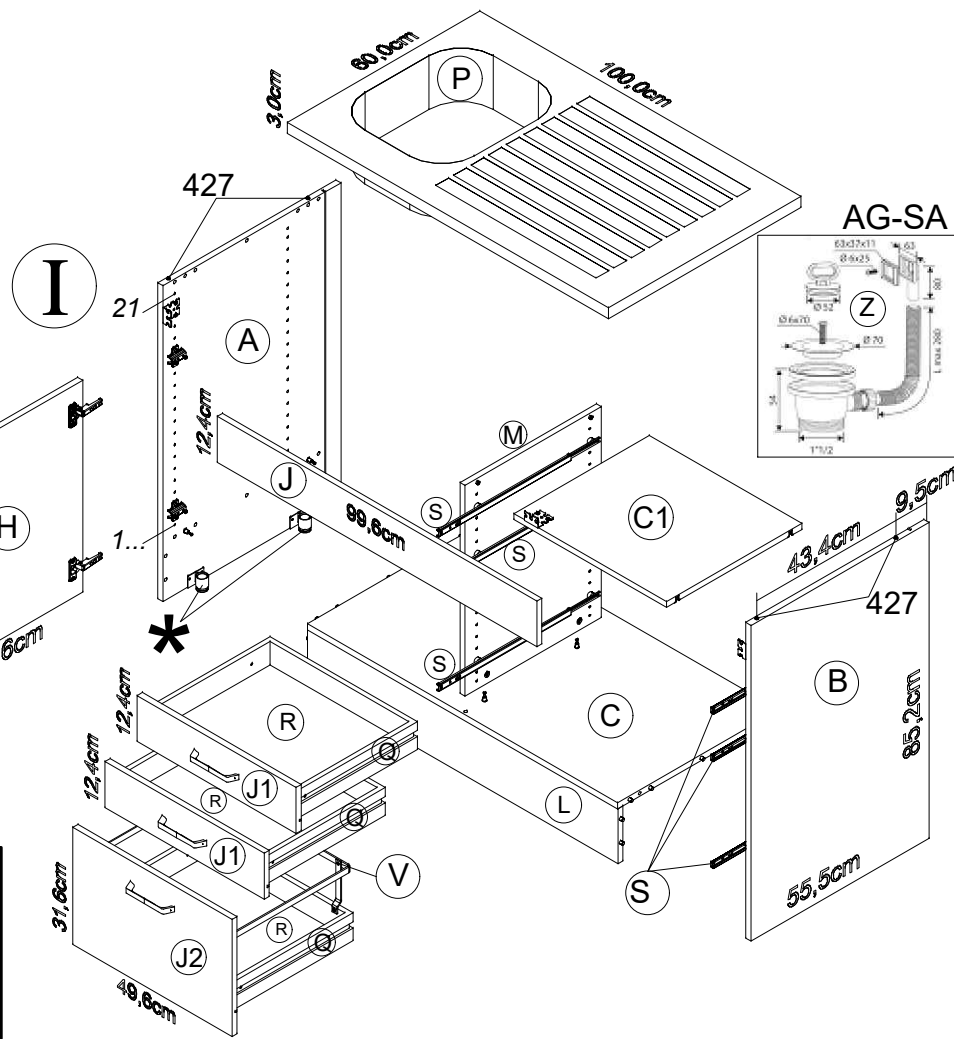
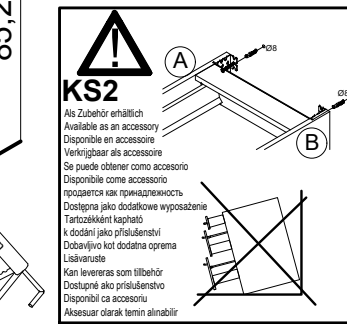
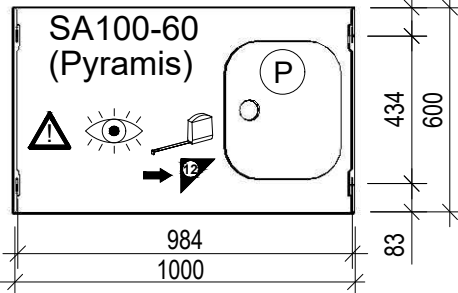
# Montageanleitung



SP136-1

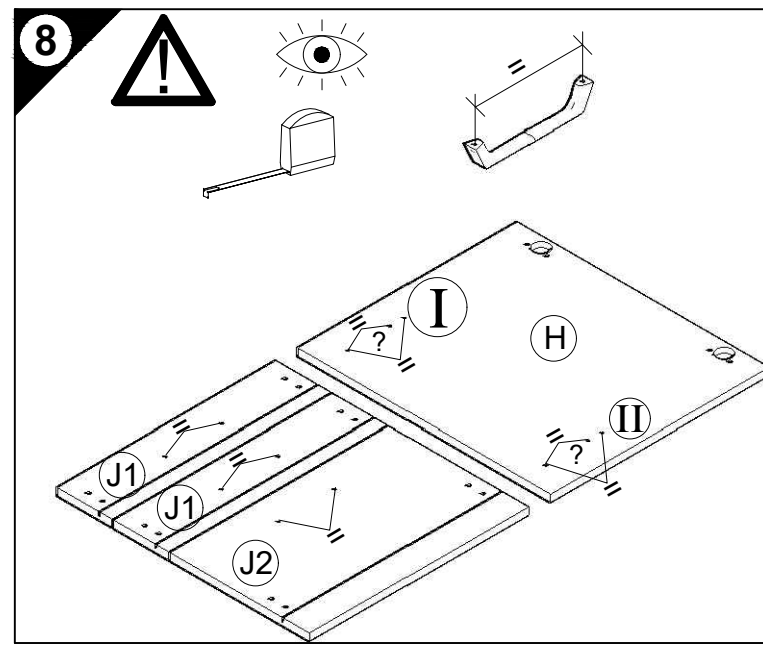
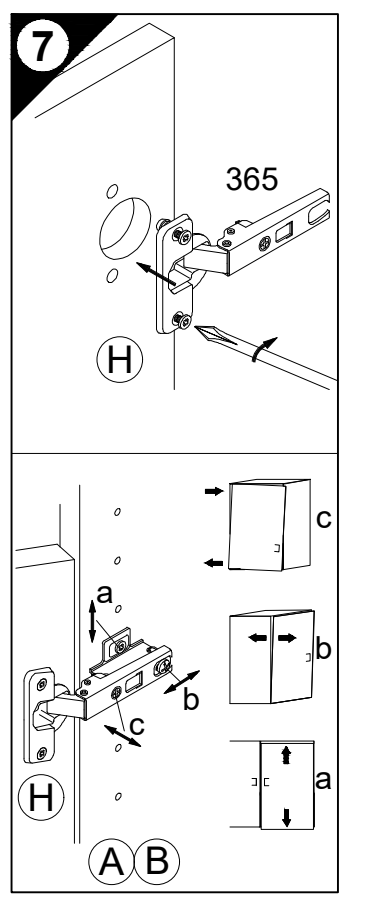
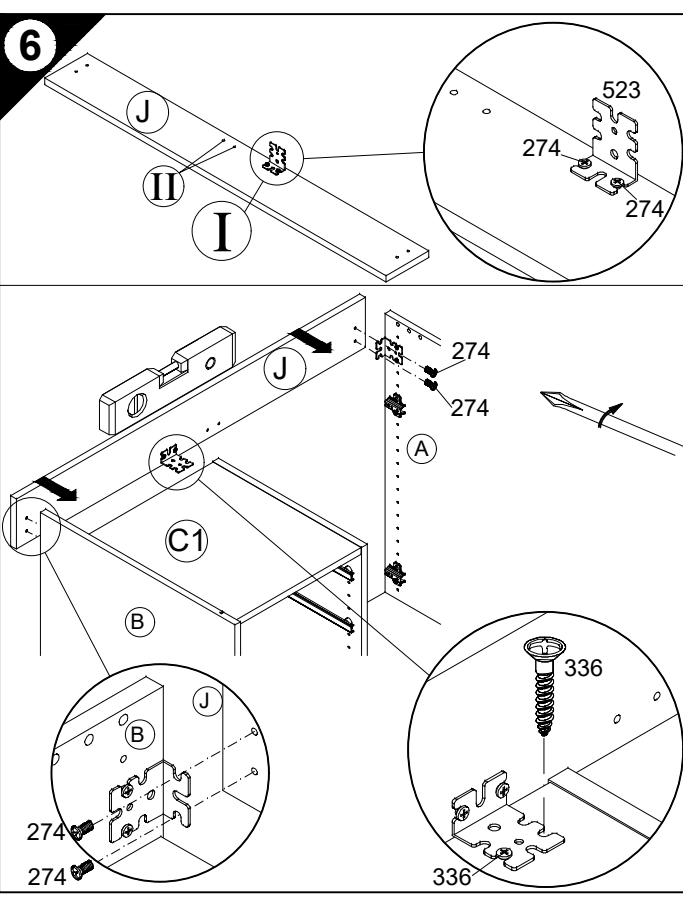
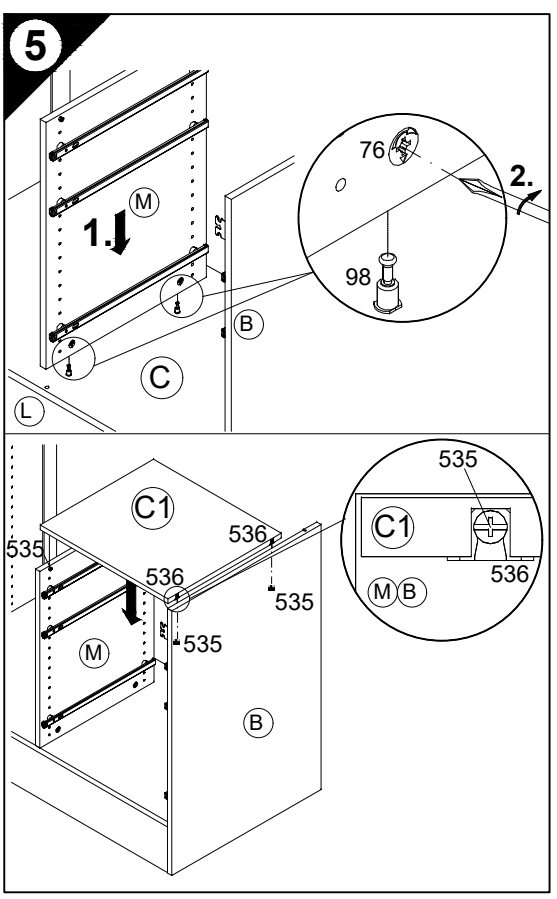
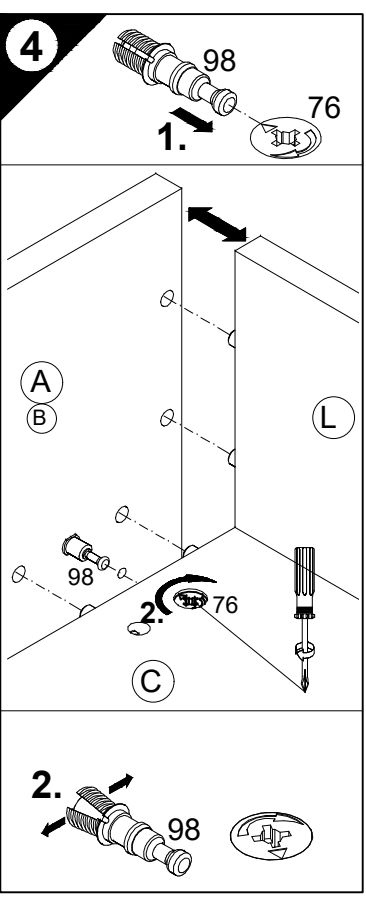
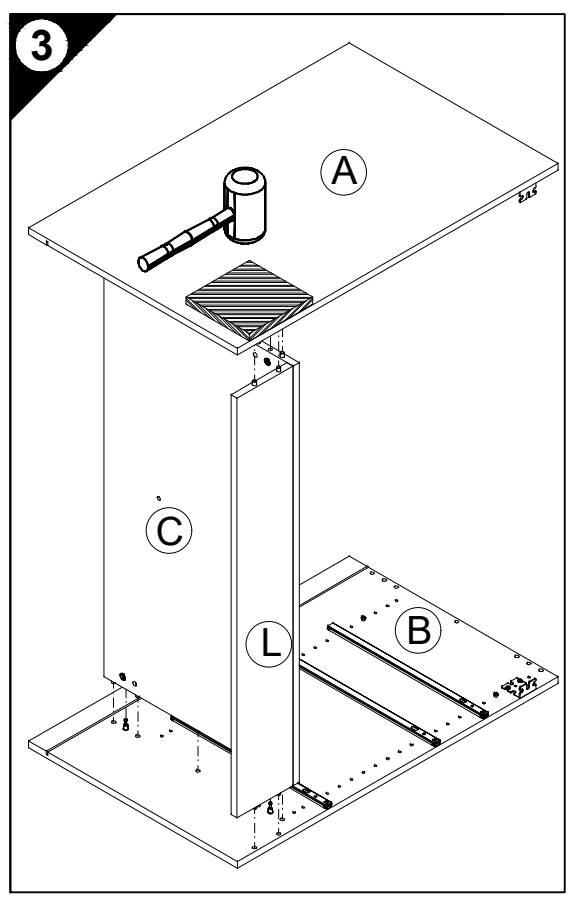
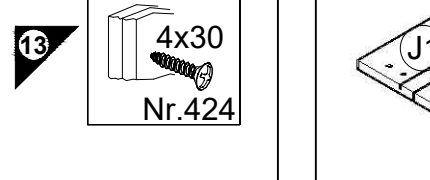
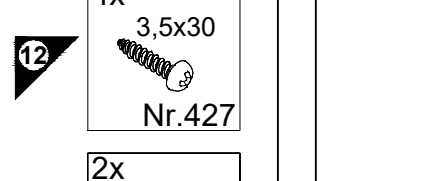
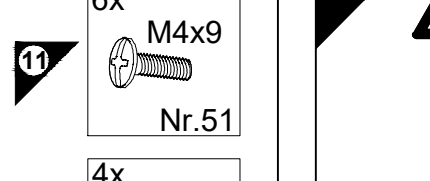
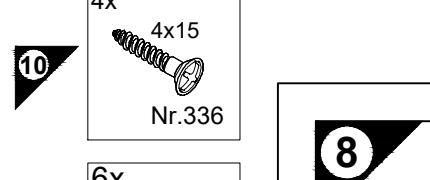
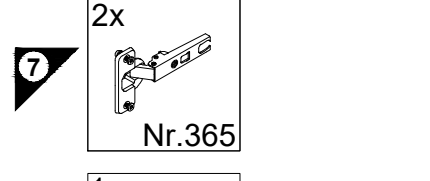
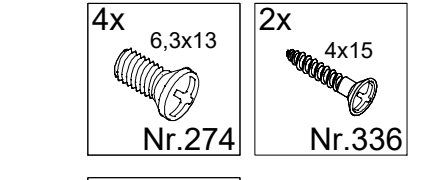
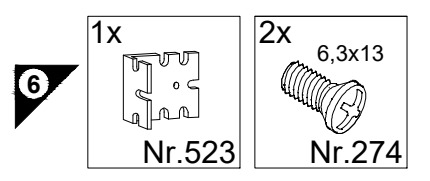


SPO136-1



Service-Hotline  
01805-678101  
0,14€ pro Minute  
++49 für Österreich  
Auslandstarif pro Minute  
service@jaka-bkl.de  
voor Nederland en België  
00800-40119350  
benelux@jaka-bkl.de

1 → 2 → 3 ...



**D** Holzunterlage verwenden!  
Front andrücken, scharfen Bohrer verwenden und mit wenig Druck durchbohren!

**GB** Use a wooden base!  
Press front down, use sharp drill bit and, by applying slight pressure, drill a hole

**F** Utiliser un support en bois !  
Appuyer sur la façade, utiliser un foret bien affûté et percer en appliquant une faible pression !

**NL** Houten onderlegger gebruiken!  
Druk het front aan, gebruik een scherpe boor en oefen bij het boren weinig druk uit!

**E** ¡Utilizar una base de madera!  
¡Presionar el frente, utilizar una broca afilada y taladrar con poca presión!

**I** Utilizzare una base di legno!  
Appoggiare la facciata, utilizzare una punta di trapano affilata e trapanare esercitando solo una leggera pressione!

**RUS** Использовать деревянную подложку!  
Прижать фасад, использовать острое сверло и просверлить с незначительным давлением!

**PL** Używać podkładkę z drewna!  
Docisnąć front, użyć ostrego wiertła i przewiercić, używając małej siły nacisku!

**H** Alkalmazzon fa alátétet!  
Nyomja le az előlapot, használgjon éles fúrót, és kis nyomással fúrja át!

**CZ** Použijte dřevěný podklad!  
Přitlačte čelo, použijte ostrý vrták a provrtejte pomocí malého tlaku!

**SLO** Uporabite leseno podlago!  
Pritisnite ličnico ter z ostrim svedrom in z majhnim pritiskom izvrtaite luknjo!

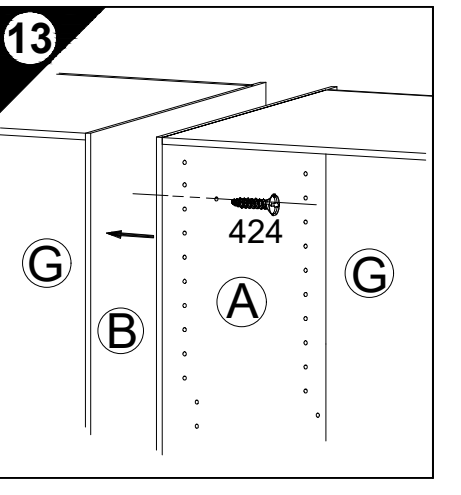
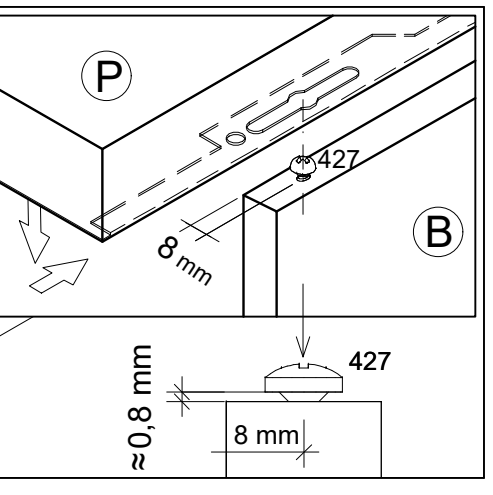
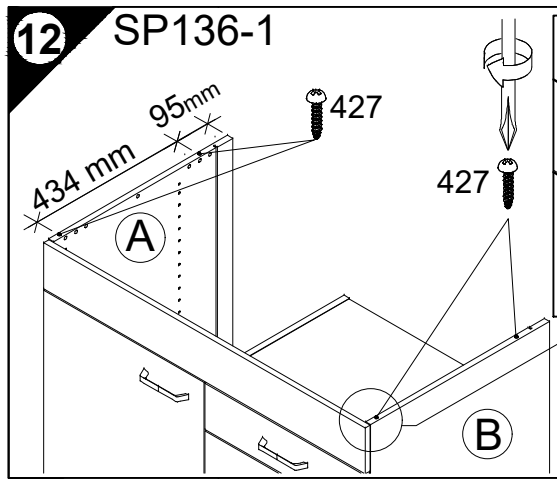
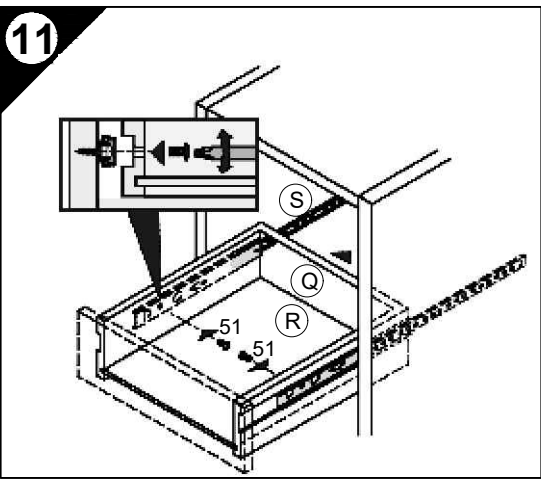
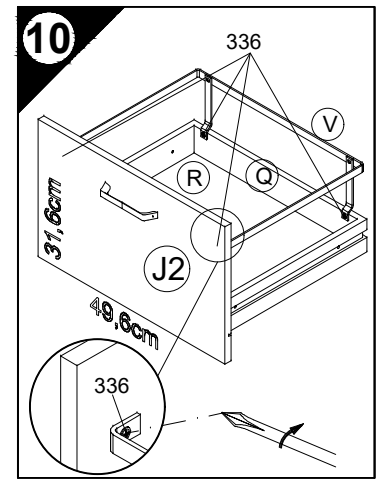
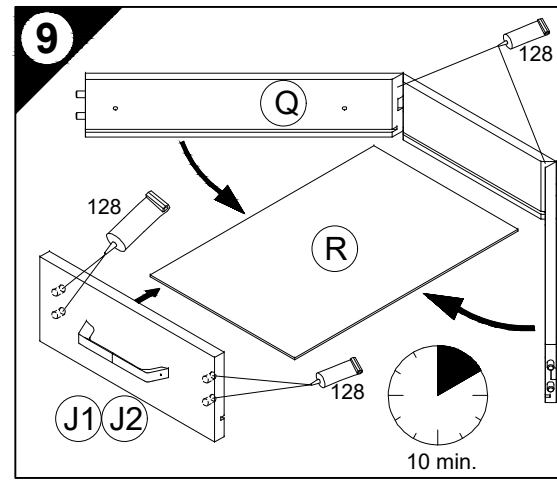
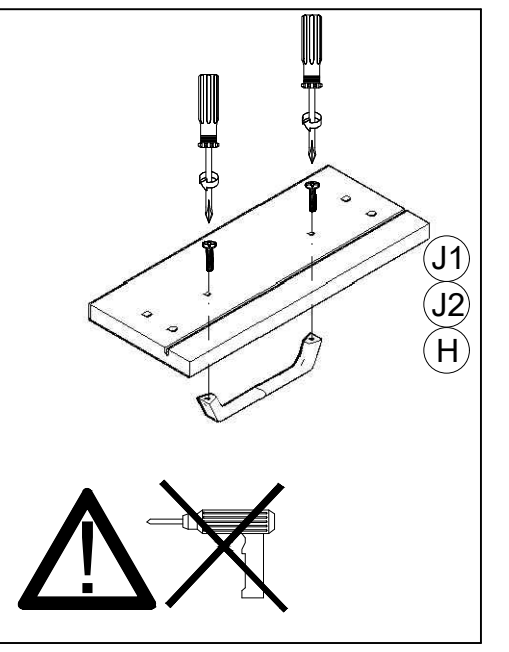
**FIN** Käytä puualustaa!  
Paina etulevy paikoilleen, käytä terävää poranterää ja poraa reikä vain kevyesti painamalla!

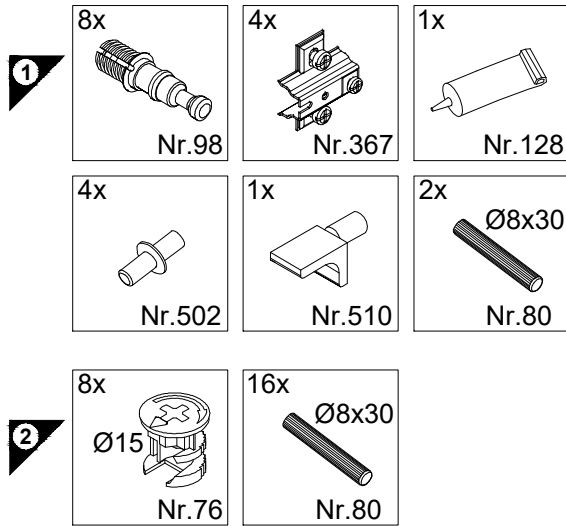
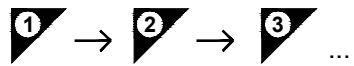
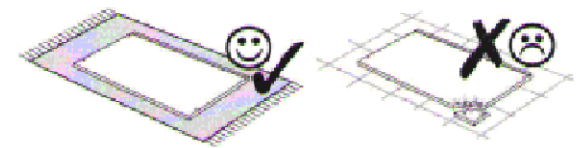
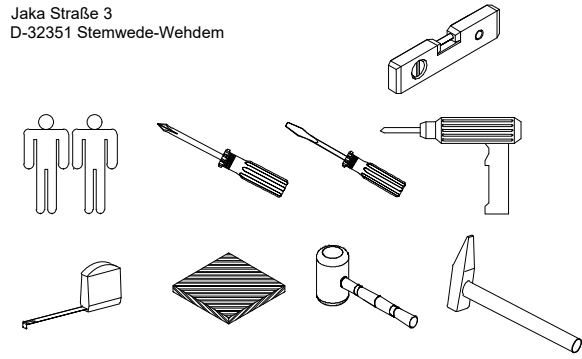
**S** Använd ett träunderlag!  
Tryck fronten mot underlaget, använd vass borr och borra igenom med ett lätt tryck!

**SK** Použite drevený podklad!!  
Pritlačte front, použite ostrý vrták a prevrtajte miernym tlakom!

**RO** suport de lemn! Împingeți frontul, utilizați un burghiu ascuțit și perforați exercitând doar o presiune redusă!

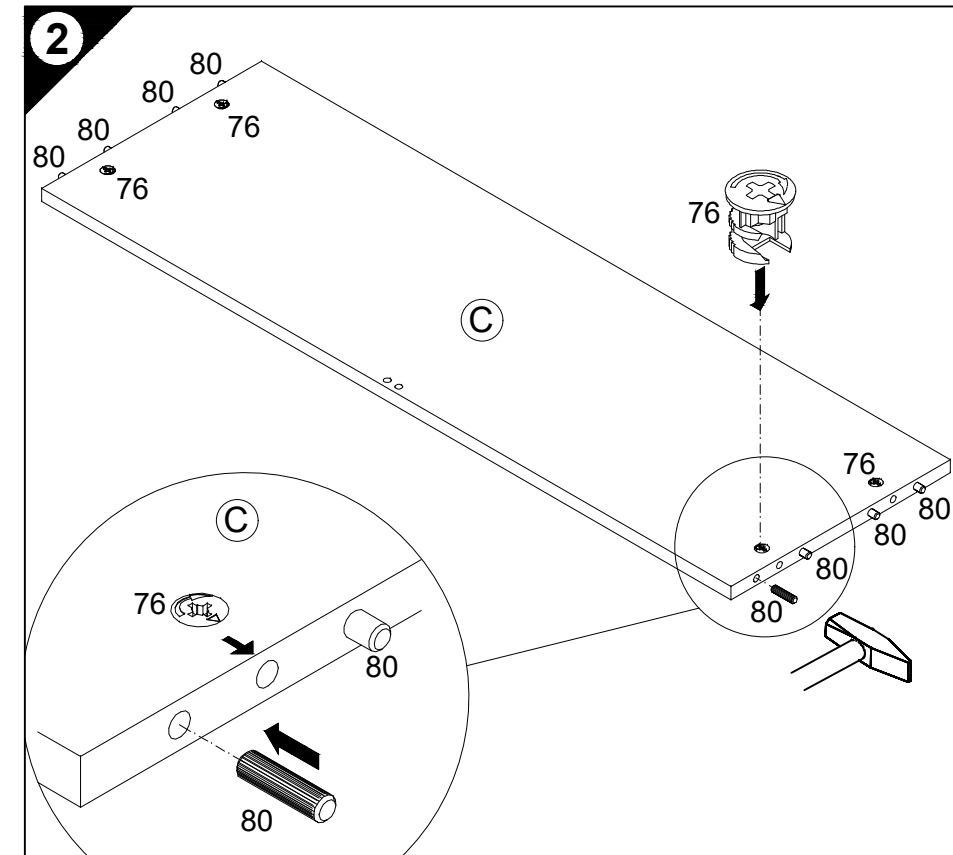
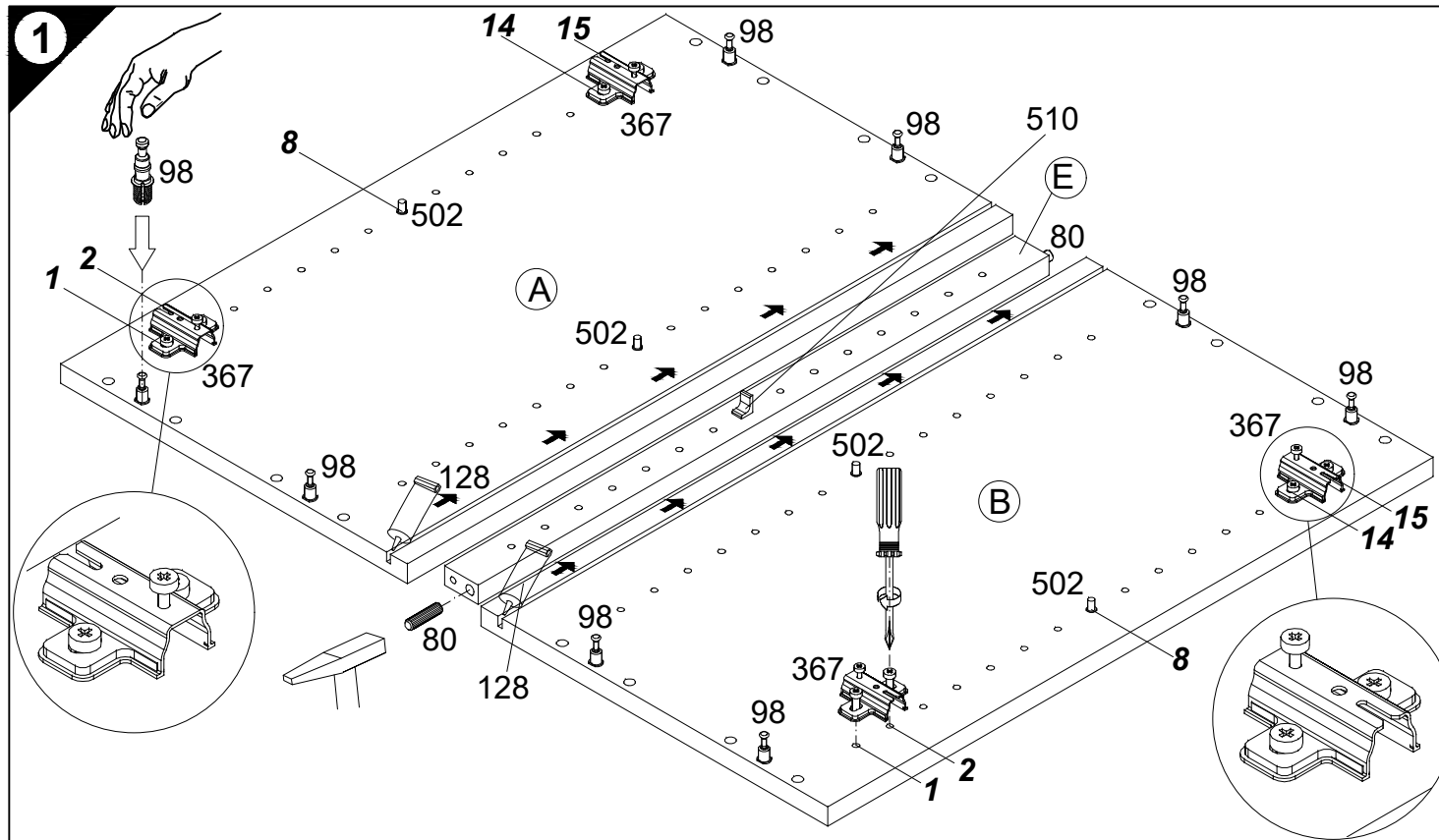
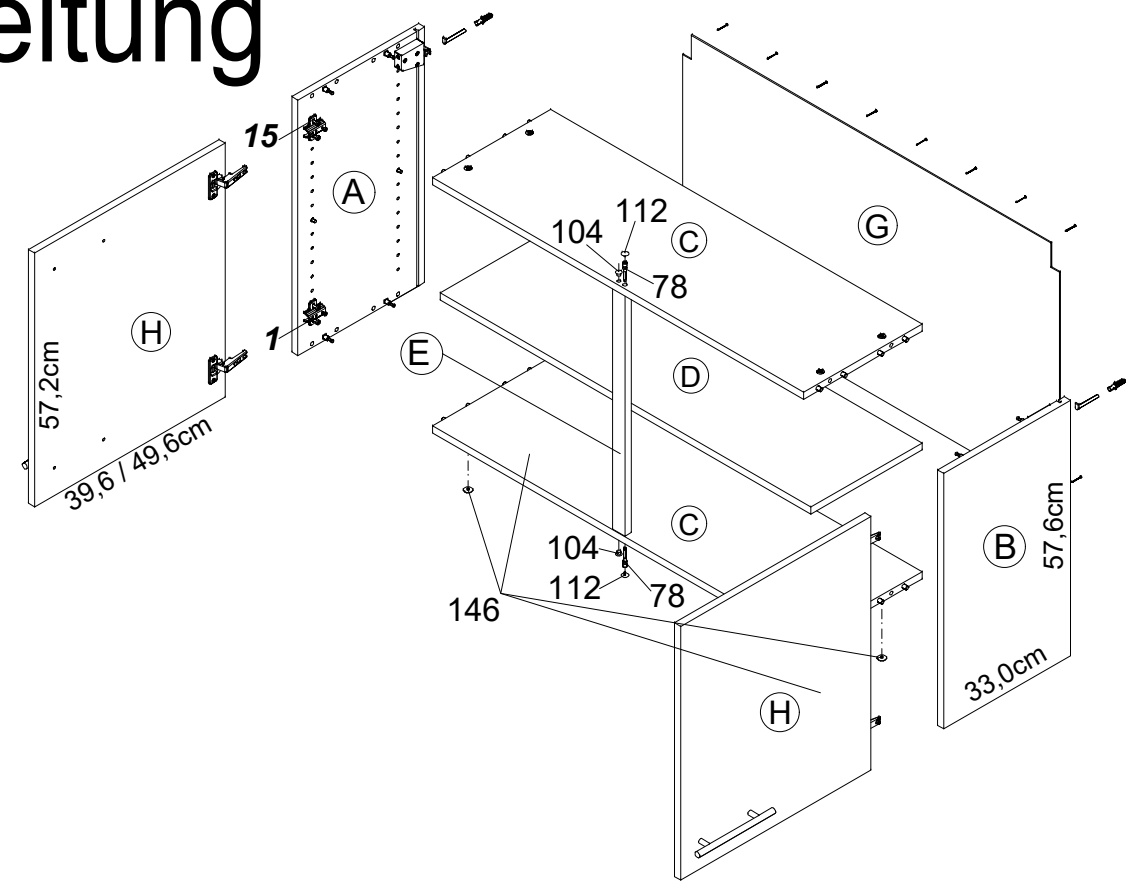
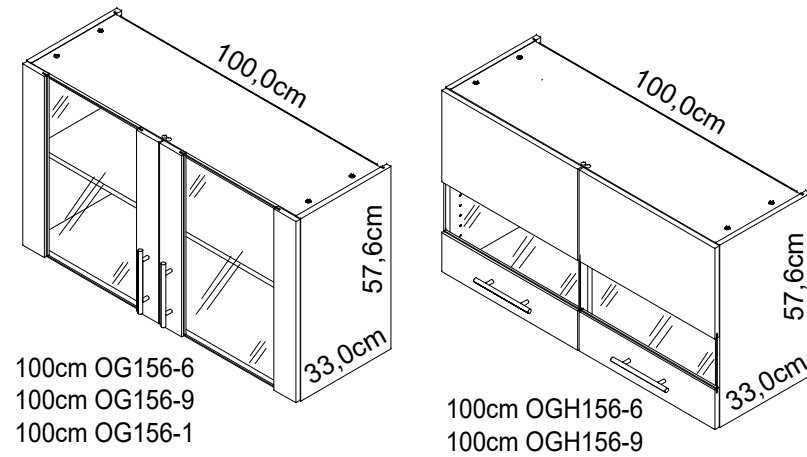
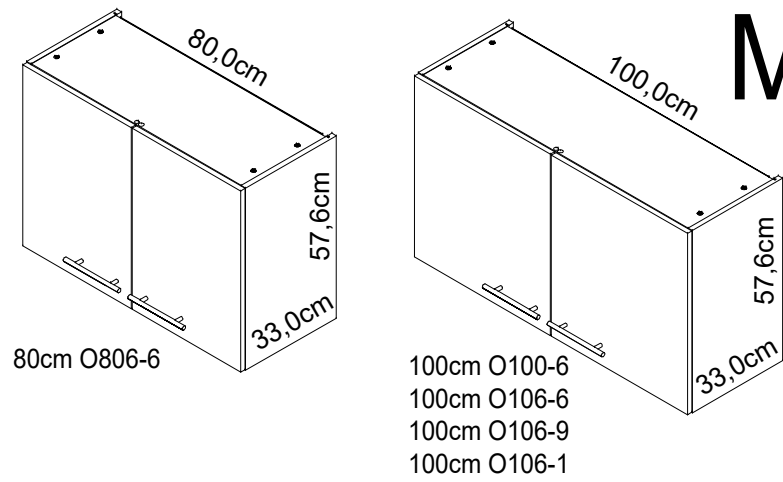
**TR** Ahşap taban kullanın!  
Önden bastırın, keskin matkap ucu kullanın ve az basınç uygulayarak delin!





**Service-Hotline**  
**01805-678101**  
0,14€ pro Minute  
**++49 für Österreich**  
Auslandstarif pro Minute  
**service@jaka-bkl.de**  
voor Nederland en België  
**00800-40119350**  
**benelux@jaka-bkl.de**

# Montageanleitung

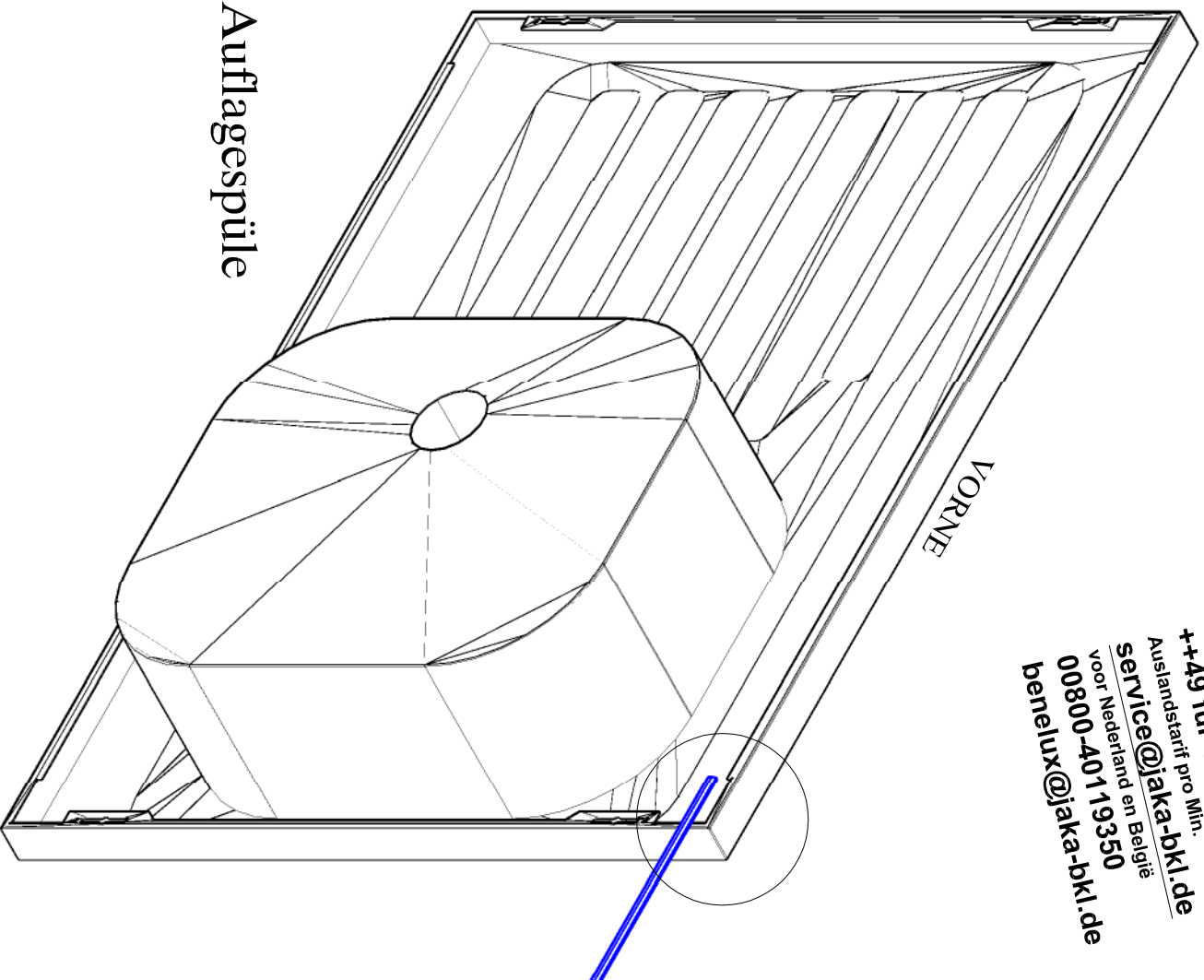


Ersatzteile/Spare parts/pièces de rechange/Reserveonderdelen/Piezas de recambio/Ricambi/Запасные части/Części zamienne/pótkatrészek/Náhradní části/Nadomestni deli/varaosat/reservdelar/náhradné diely/Utilizați piese de schimb/Yedek parçalar

O806-6	A  B  E940036	C  E941232	D  E940332	E  E940100	G  E971009	H  E940613	OG156-6	A  B  E940036	C  E942231	D  E941331	E  E940100	G  E971026	H  E940647
O100-6	A  B  E940036	C  E942231	D  E941331	E  E940100	G  E971026	H  E980612	OG156-9	A  B  E940036	C  E942231	D  E941331	E  E940100	G  E971026	H  E940647
O106-6	A  B  E940036	C  E942231	D  E941331	E  E940100	G  E971026	H  E980612	OGH156-6	A  B  E940036	C  E942231	D  E941331	E  E940100	G  E971026	H  E940655
O106-9	A  B  E940036	C  E942231	D  E941331	E  E940100	G  E971026	H  E940612	OGH156-9	A  B  E940036	C  E942231	D  E941331	E  E940100	G  E971026	H  E940655
O106-1	A  B  E940036	C  E942231	D  E941331	E  E940100	G  E971026	H  E940612	OG156-1	A  B  E940036	C  E942231	D  E941331	E  E940100	G  E971026	H  E940647



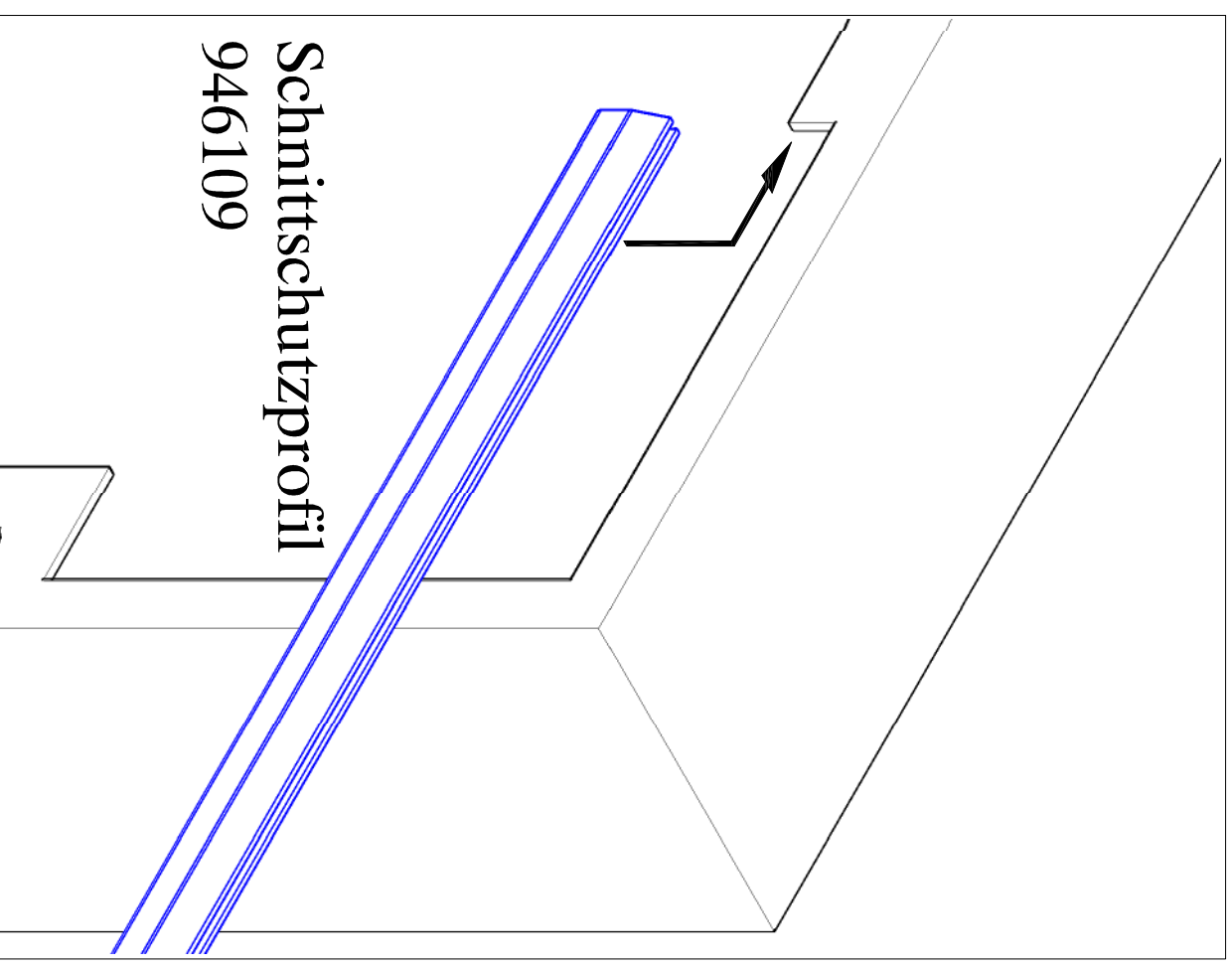
**Service-Hotline**  
**01805-678101**  
0,14€ pro Min.  
**++49 für Österreich**  
Auslandstarif pro Min.  
**service@jaka-bkl.de**  
voor Nederland en België  
**00800-40119350**  
**benelux@jaka-bkl.de**



**Auflagespüle**

**VORNE**

# Montageanleitung



**Schnittschutzprofil**  
**946109**