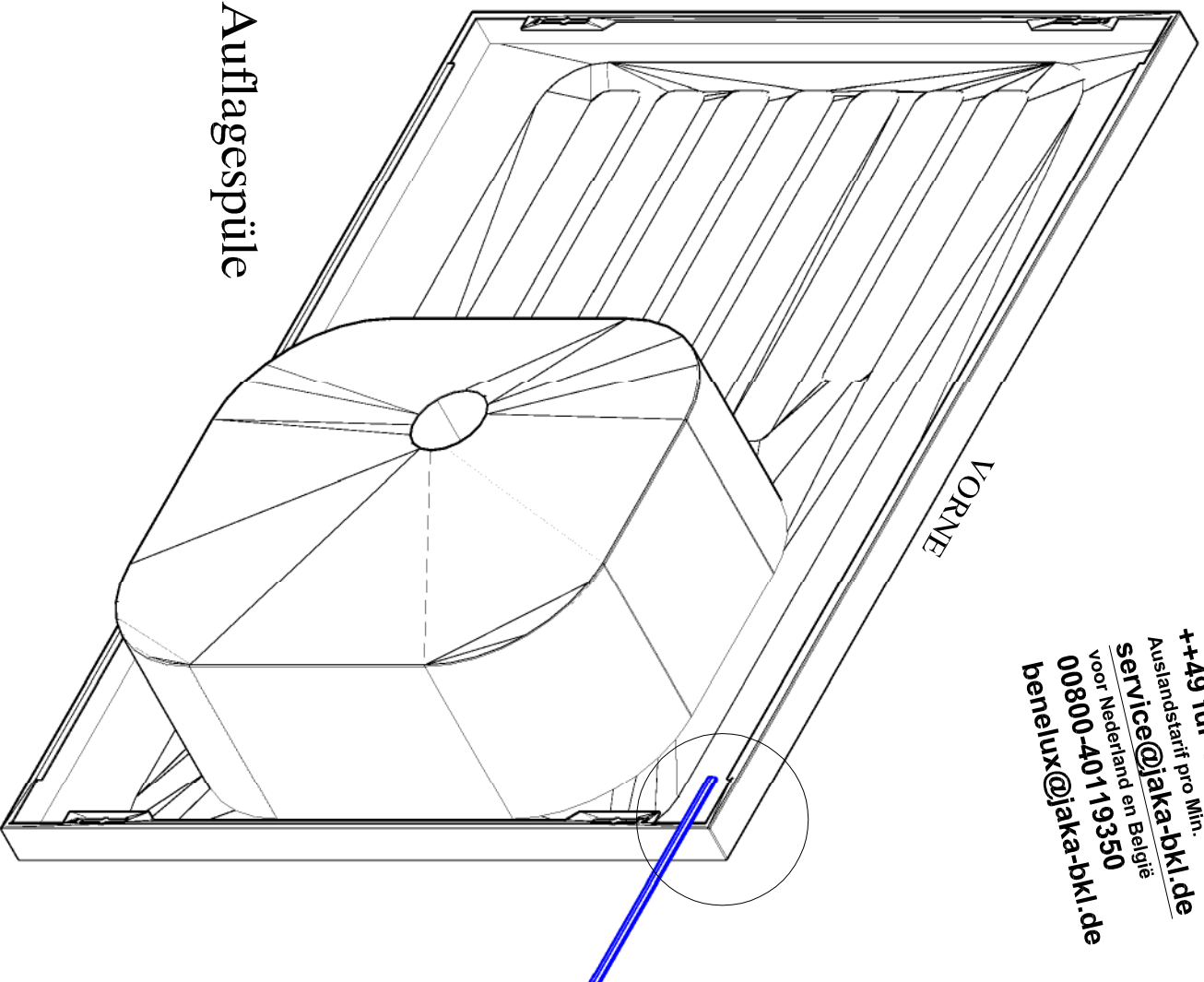


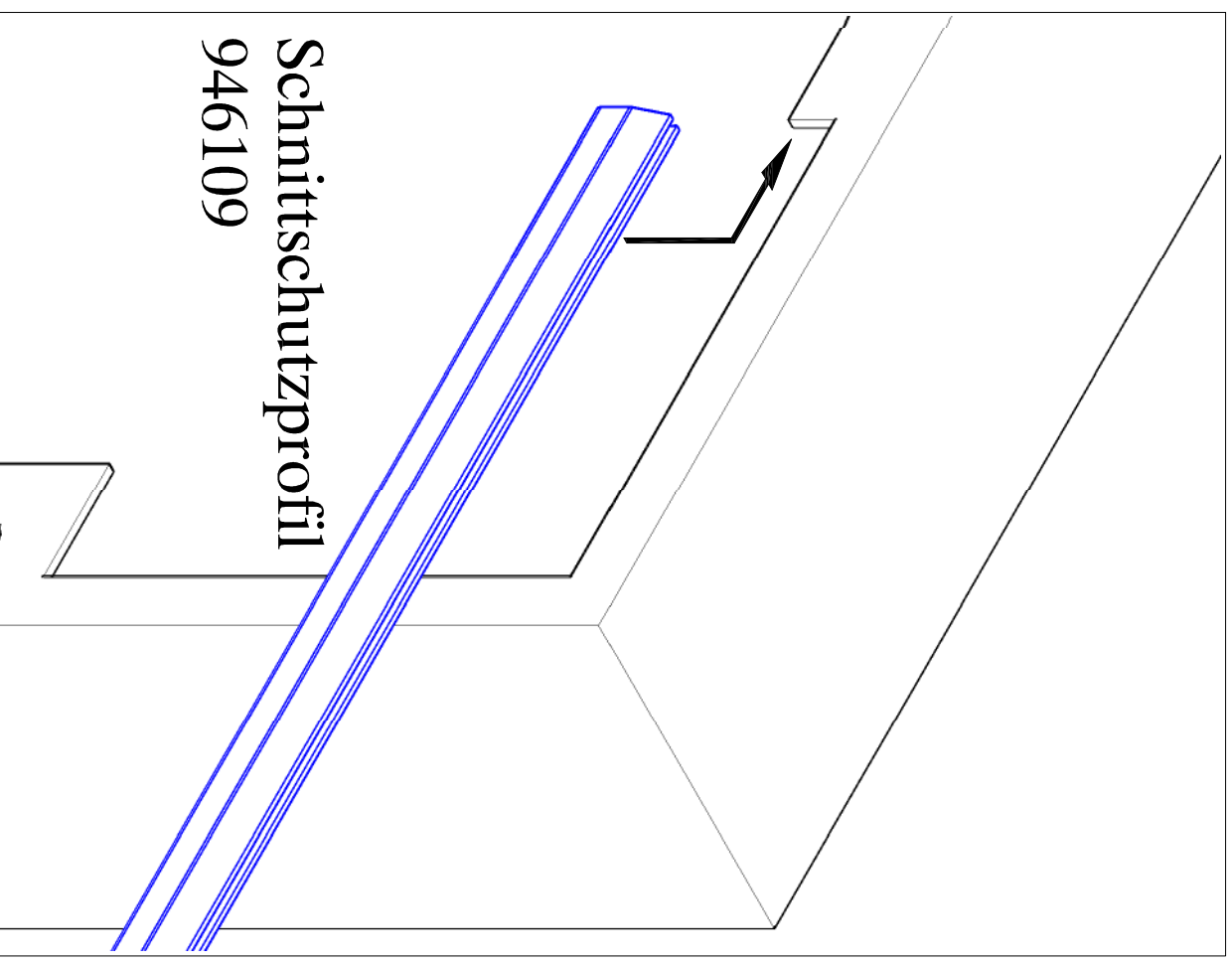
Service-Hotline
01805-678101
0,14€ pro Min.
++49 für Österreich
Auslandstarif pro Min.
service@jaka-bkl.de
voor Nederland en België
00800-40119350
benelux@jaka-bkl.de



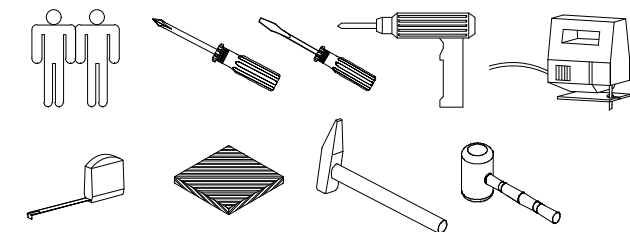
Auflagespüle

VORNE

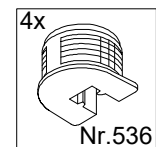
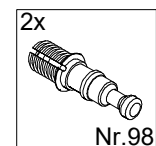
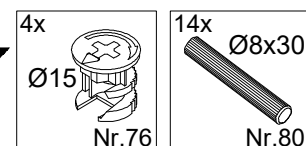
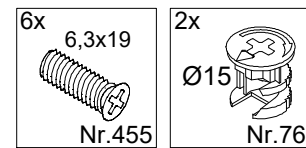
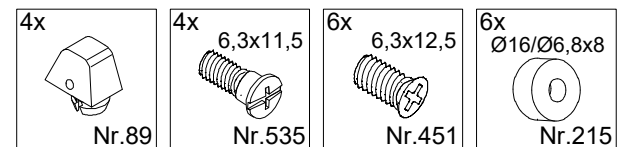
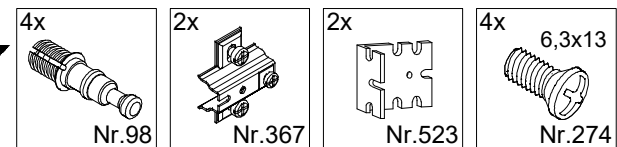
Montageanleitung



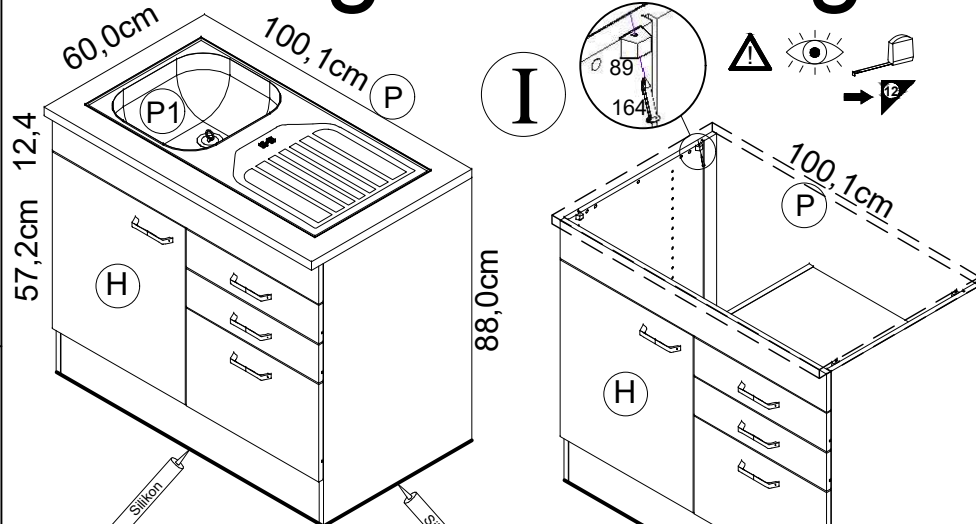
Schnittschutzprofil
946109



1 → 2 → 3 ...

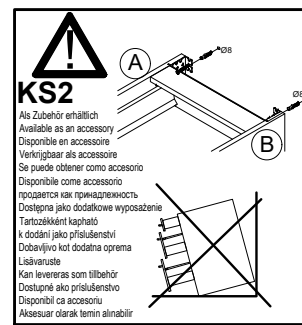
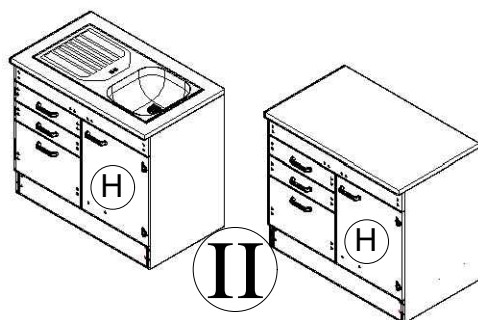


Montageanleitung



SAP136-1

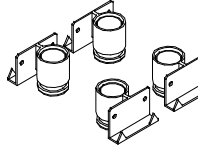
SAPO136-1



KS2

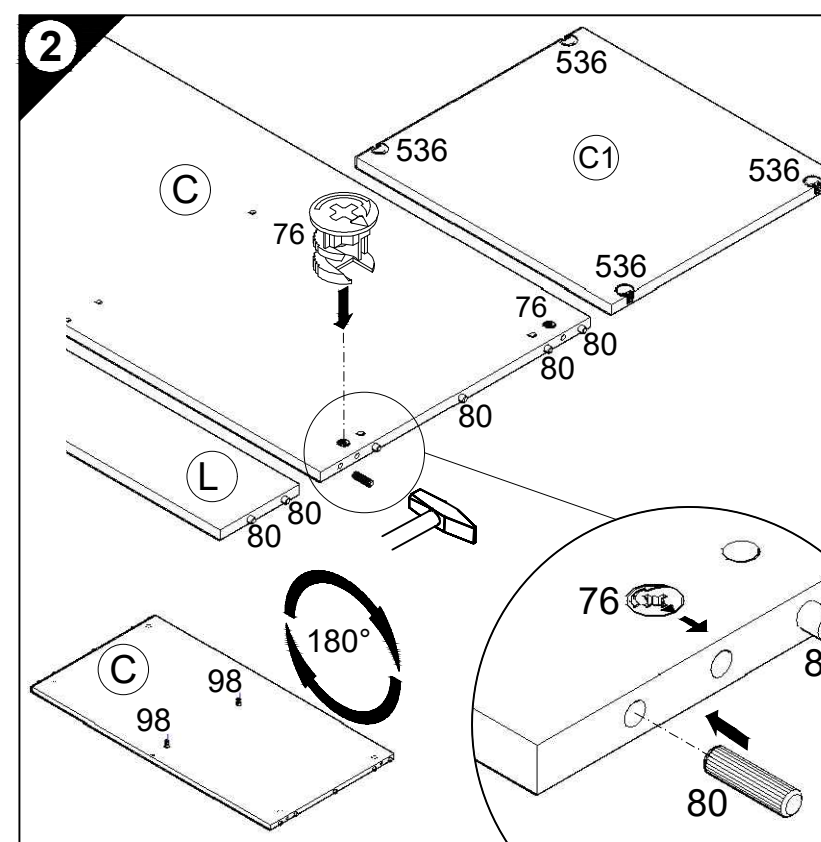
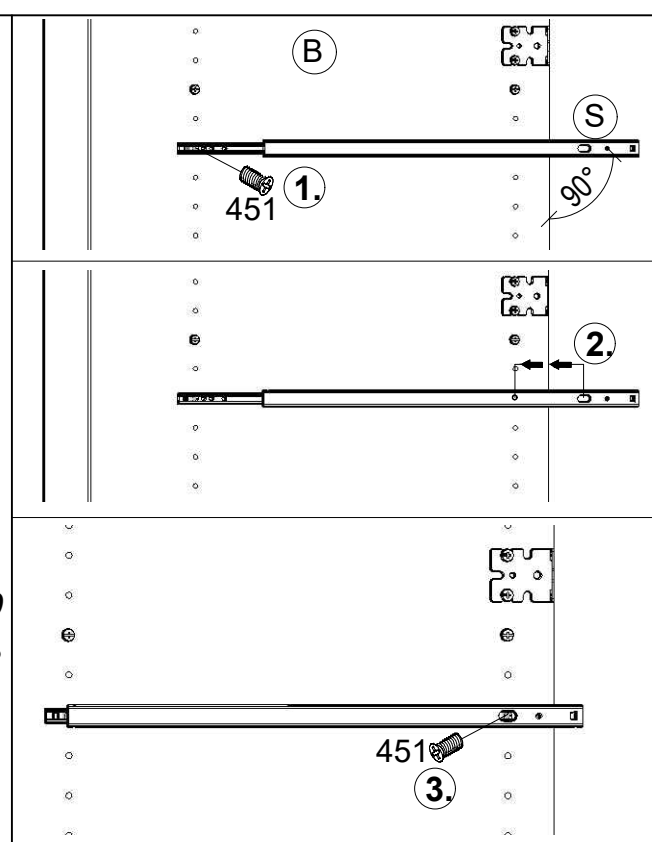
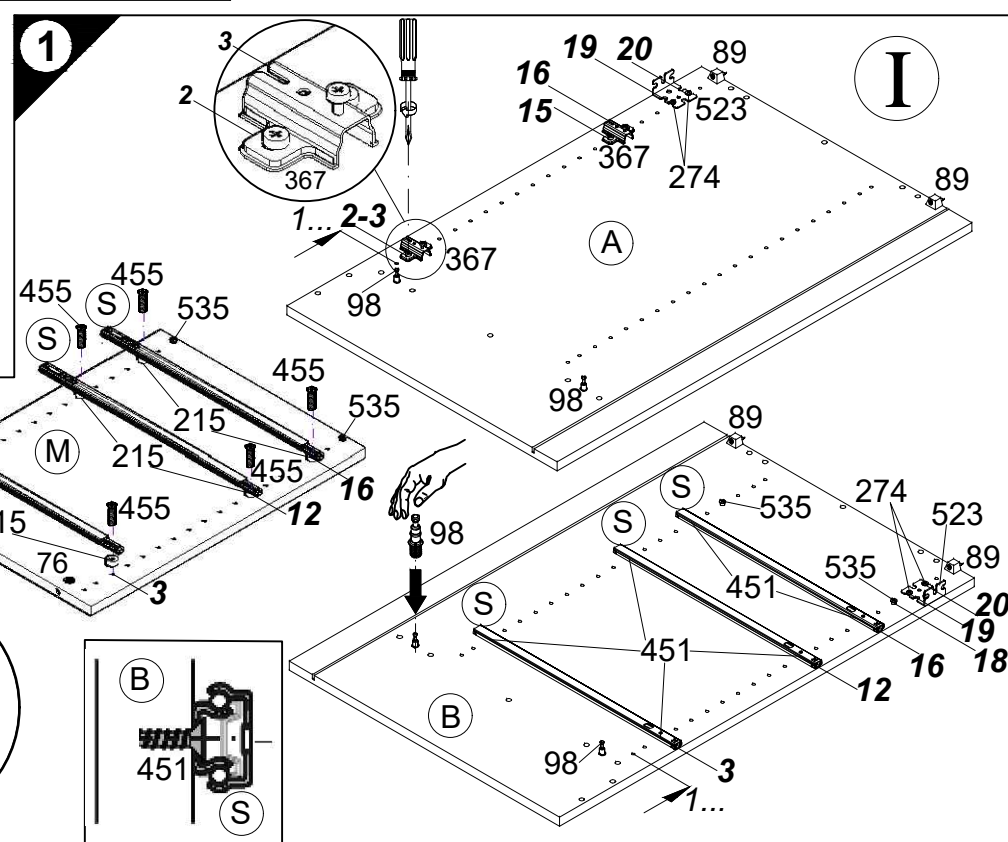
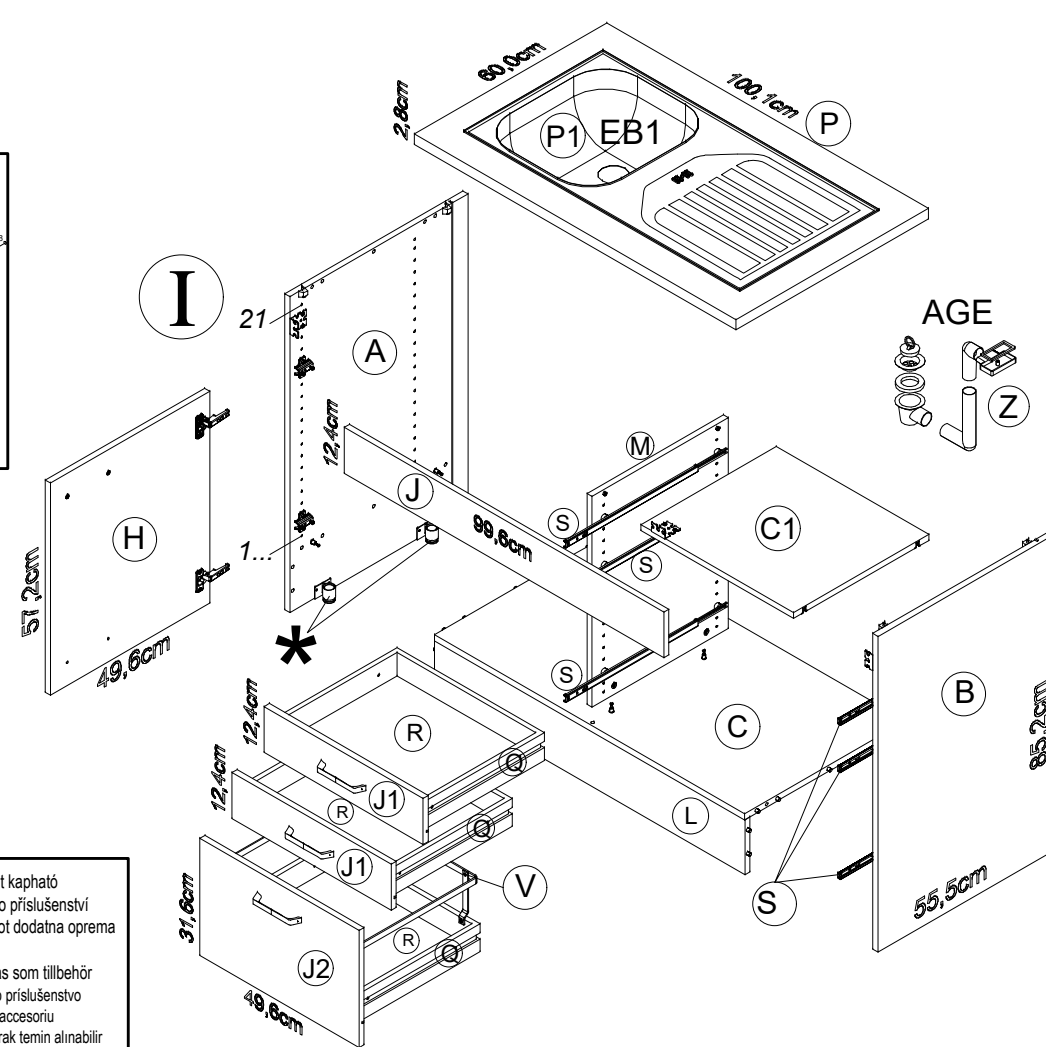
Als Zubehör erhältlich
Available as an accessory
Disponible en accessoire
Verkrijgbaar als accessoire
Se puede obtener como accesorio
Disponibile come accessorio
Dostupne jako dodatkové wyposażenie
Tartozéként kapható
k. dodání jako příslušenství
Dobavljivo kot dodatna oprema
Lisävaruste
Kan levereras som tillbehör
Dostupné ako príslušenstvo
Disponibil ca accesoriu
Akcesuar olarak temin alınabilir

*** SFV**



Als Zubehör erhältlich
Available as an accessory
Disponible en accessoire
Verkrijgbaar als accessoire
Se puede obtener como accesorio
Disponibile come accessorio
Dostupne jako dodatkové wyposażenie

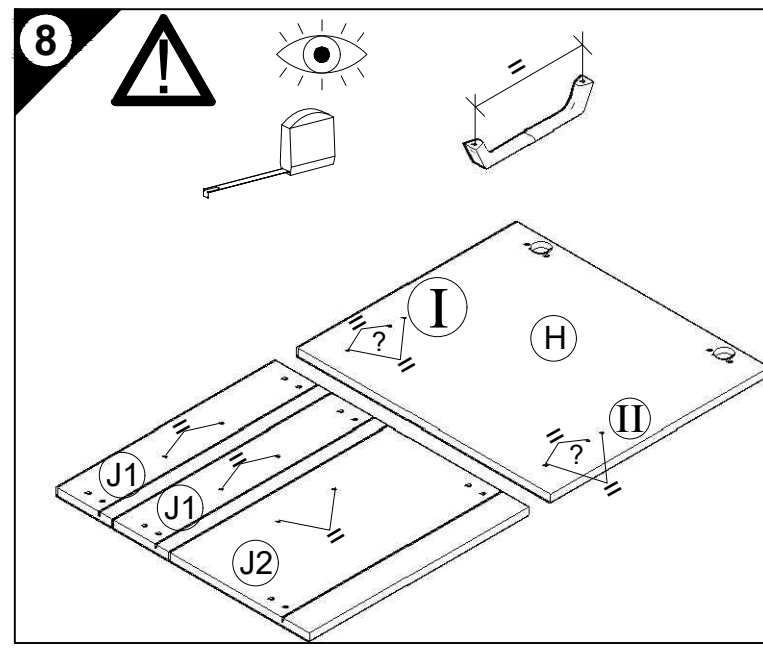
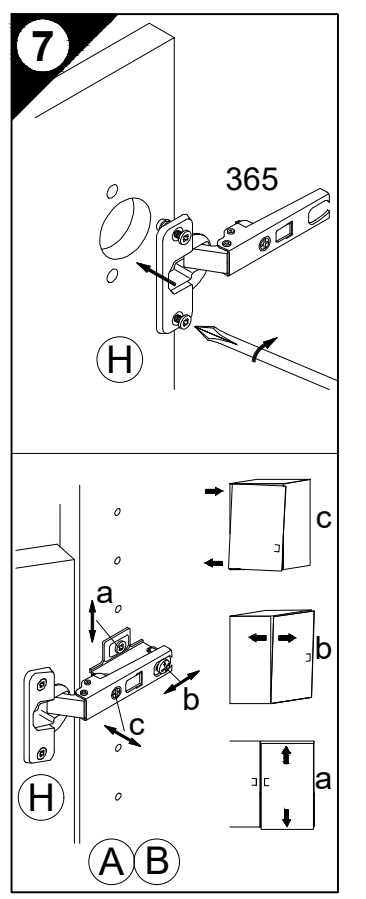
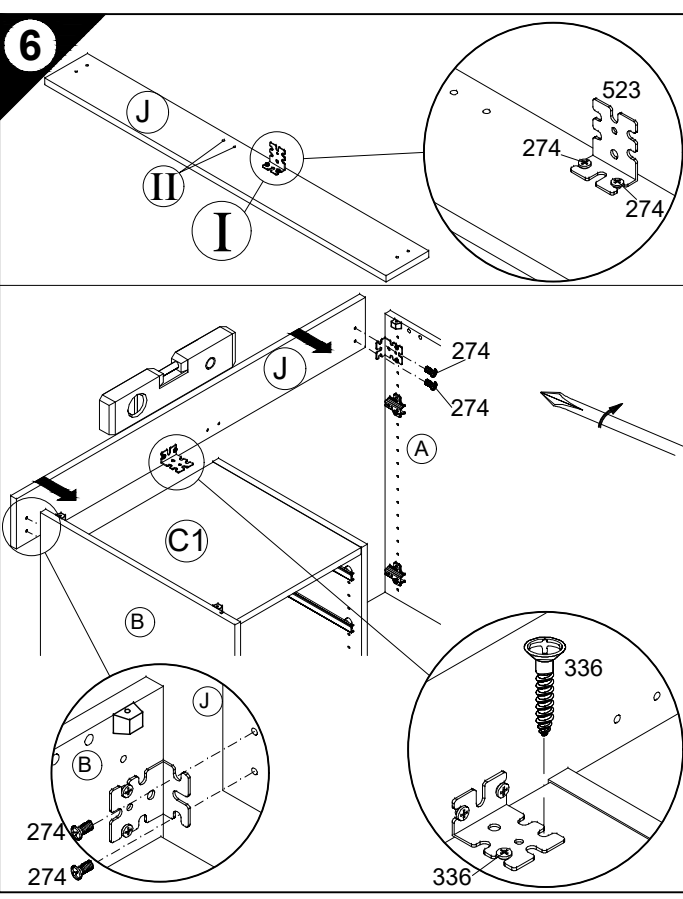
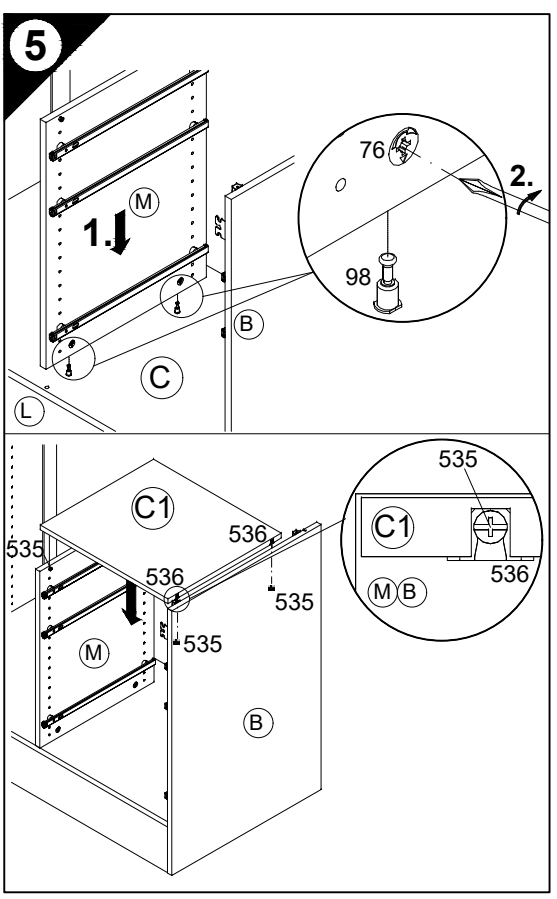
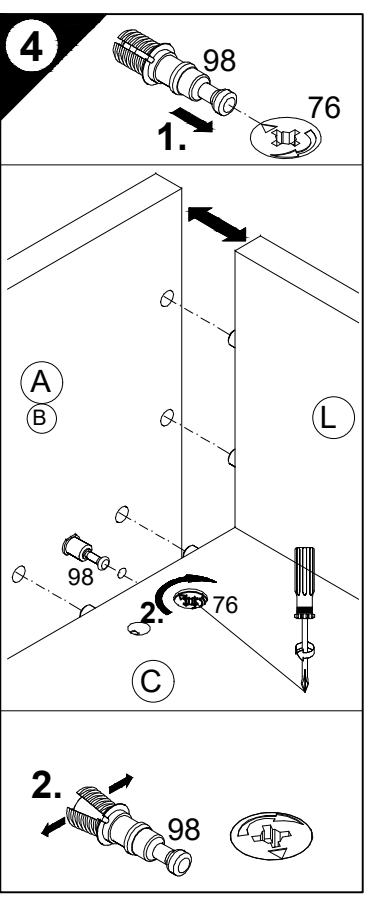
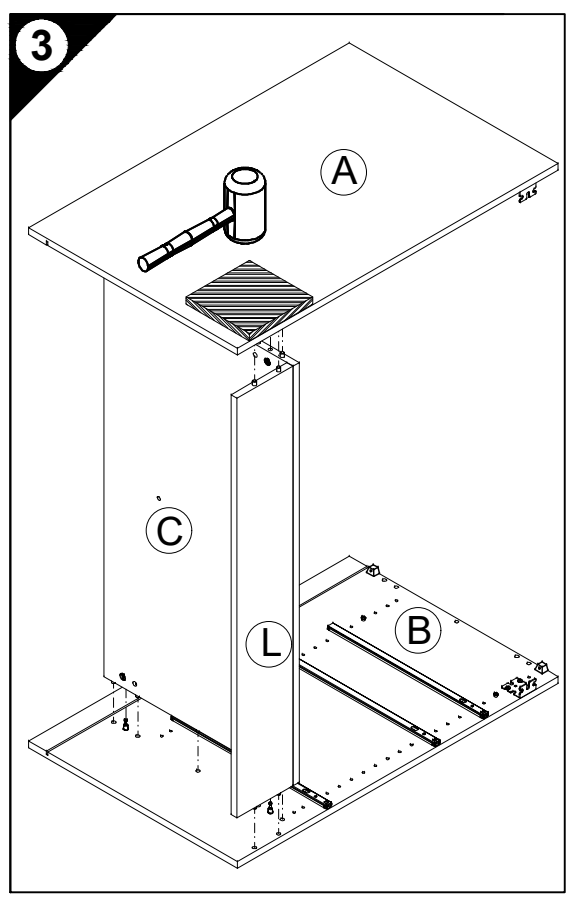
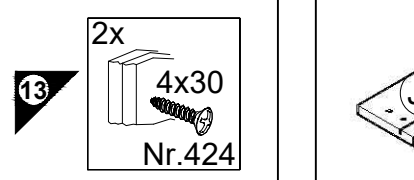
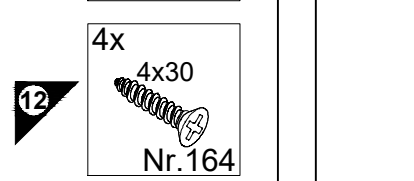
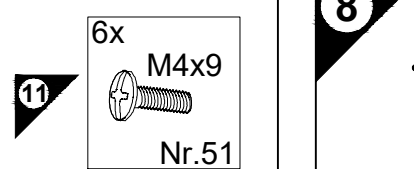
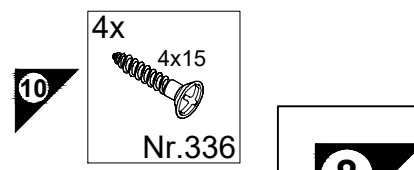
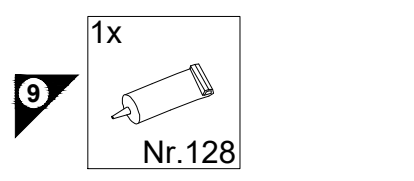
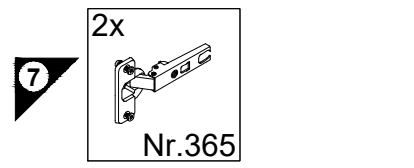
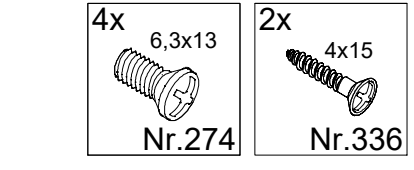
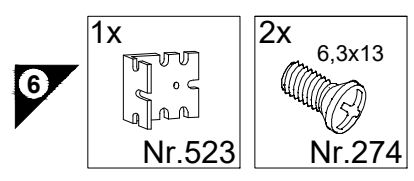
Tartozéként kapható
k. dodání jako příslušenství
Dobavljivo kot dodatna oprema
Lisävaruste
Kan levereras som tillbehör
Dostupné ako príslušenstvo
Disponibil ca accesoriu
Akcesuar olarak temin alınabilir



Service-Hotline
01805-678101
0,14€ pro Minute
++49 für Österreich
Auslandstarif pro Minute
service@jaka-bkl.de
voor Nederland en België
00800-40119350
benelux@jaka-bkl.de

SAP136-1	[A] E961061	[B] E961062	[C] E961285	[C1] E961286	[H] E940612	[J] E940691	[J1] E999563	[J2] E999644	[L] E970967	[M] E940227	[P] E540101	[P1] E448292	[Q] E446132	[R] E971151
	[S] E445434	[V] E446155	[Z] E446500											
SAPO136-1	[A] E961061	[B] E961062	[C] E961285	[C1] E961286	[H] E940612	[J] E940691	[J1] E999563	[J2] E999644	[L] E970967	[M] E940227	[P] E540101	[Q] E446132	[R] E971151	[S] E445434
	[V] E446155													

1 → 2 → 3 ...



D Holzunterlage verwenden!
Front andrücken, scharfen Bohrer verwenden und mit wenig Druck durchbohren!

GB Use a wooden base!
Press front down, use sharp drill bit and, by applying slight pressure, drill a hole

F Utiliser un support en bois !
Appuyer sur la façade, utiliser un foret bien affûté et percer en appliquant une faible pression !

NL Houten onderlegger gebruiken!
Druk het front aan, gebruik een scherpe boor en oefen bij het boren weinig druk uit!

E ¡Utilizar una base de madera!
¡Presionar el frente, utilizar una broca afilada y taladrar con poca presión!

I Utilizzare una base di legno!
Appoggiare la facciata, utilizzare una punta di trapano affilata e trapanare esercitando solo una leggera pressione!

RUS Использовать деревянную подложку!
Прижать фасад, использовать острое сверло и просверлить с незначительным давлением!

PL Używać podkładkę z drewna!
Docisnąć front, użyć ostrego wiertła i przewiercić, używając małej siły nacisku!

H Alkalmazzon fa alátétet!
Nyomja le az előlapot, használgjon éles fúrót, és kis nyomással fúrja át!

CZ Použijte dřevěný podklad!
Přitlačte čelo, použijte ostrý vrták a provrtajte pomocí malého tlaku!

SLO Uporabite leseno podlago!
Pritisnite ličnico ter z ostrim svedom in z majhnim pritiskom izvrtajte luknjo!

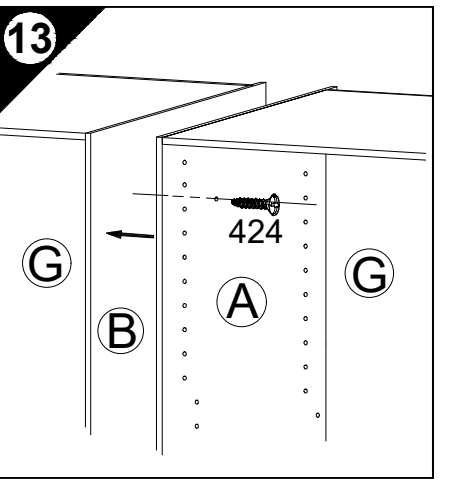
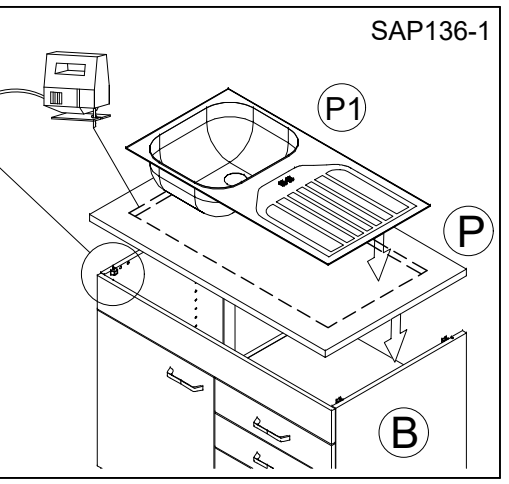
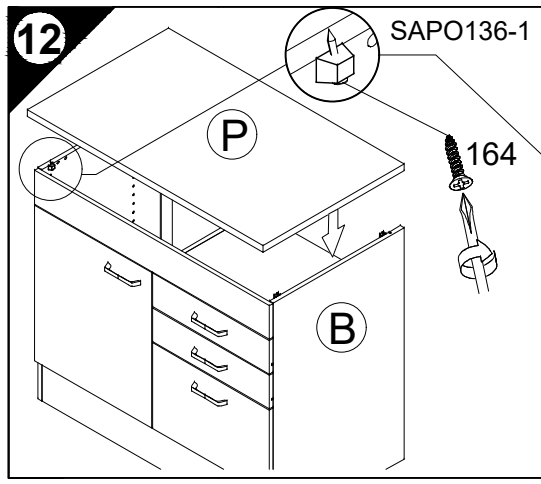
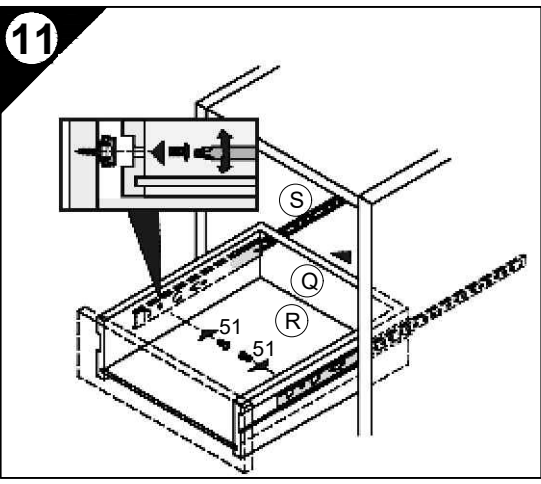
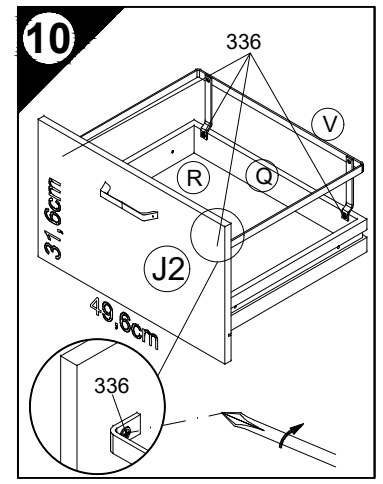
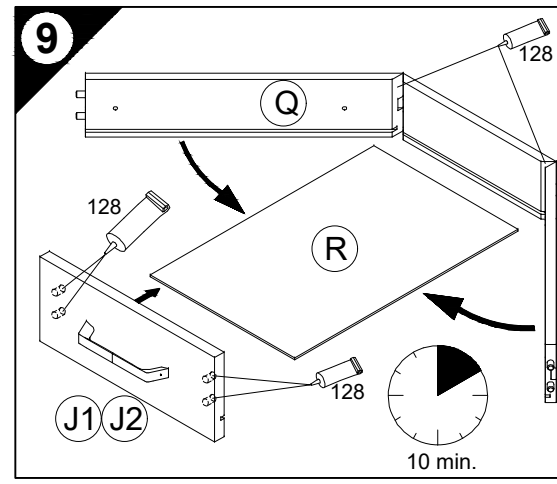
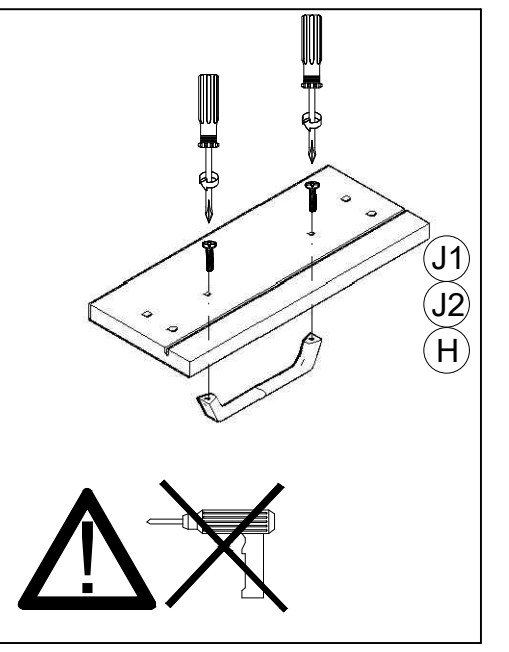
FIN Käytä puualustaa!
Paina etulevy paikoilleen, käytä terävää poranterää ja poraa reikä vain kevyesti painamalla!

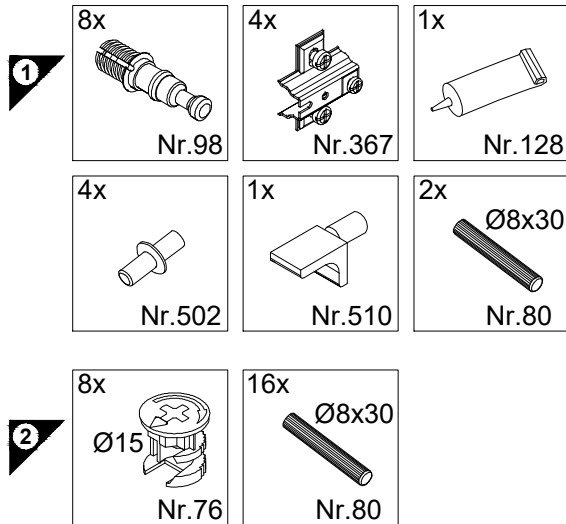
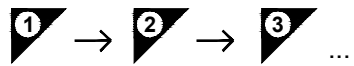
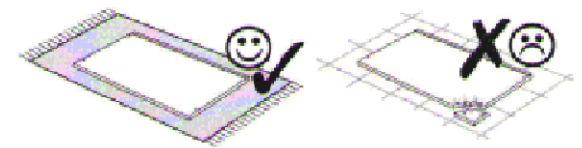
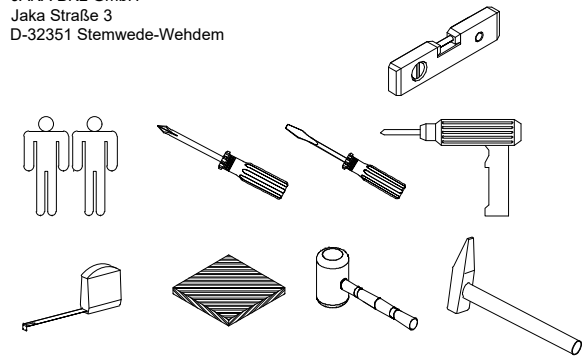
S Använd ett träunderlag!
Tryck fronten mot underlaget, använd vass borr och borra igenom med ett lätt tryck!

SK Použite drevený podklad!!
Pritlačte front, použite ostrý vrták a prevrtajte miernym tlakom!

RO suport de lemn! Împingeți frontul, utilizați un burghiu ascuțit și perforați exercitând doar o presiune redusă!

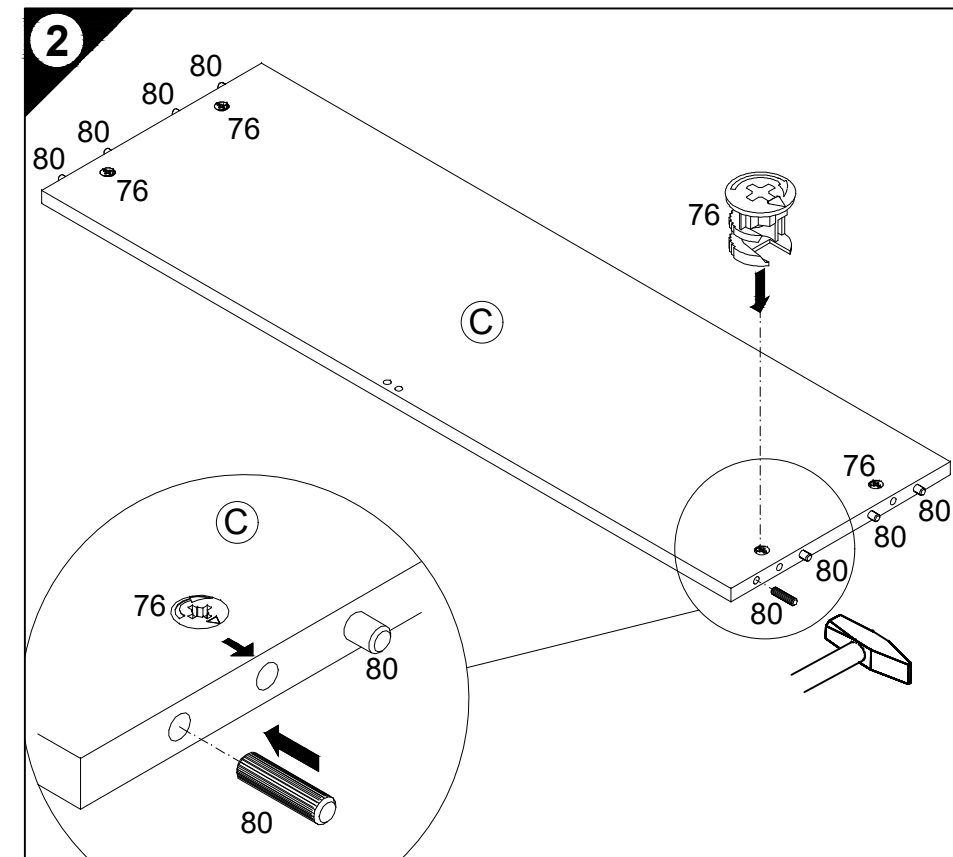
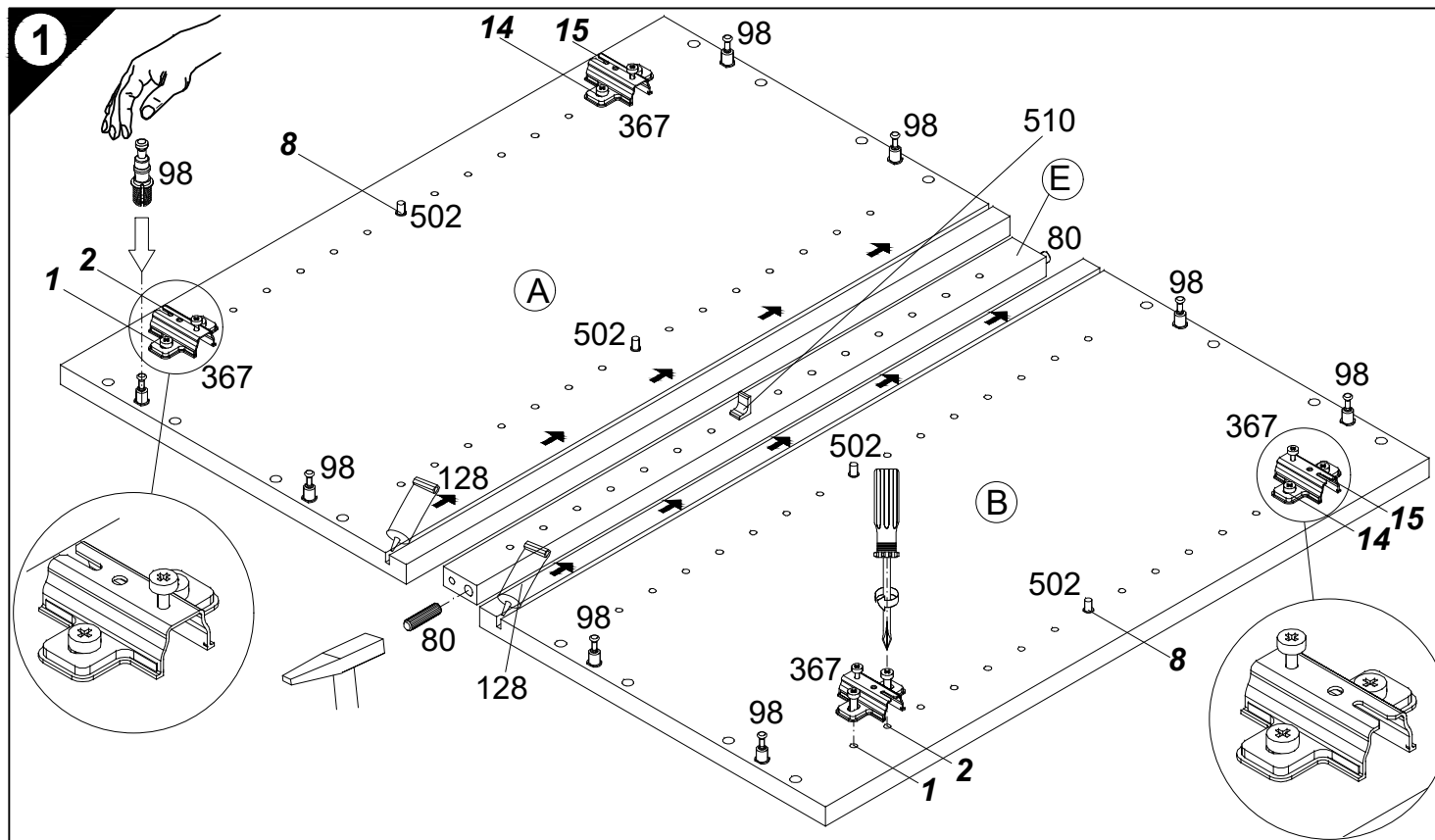
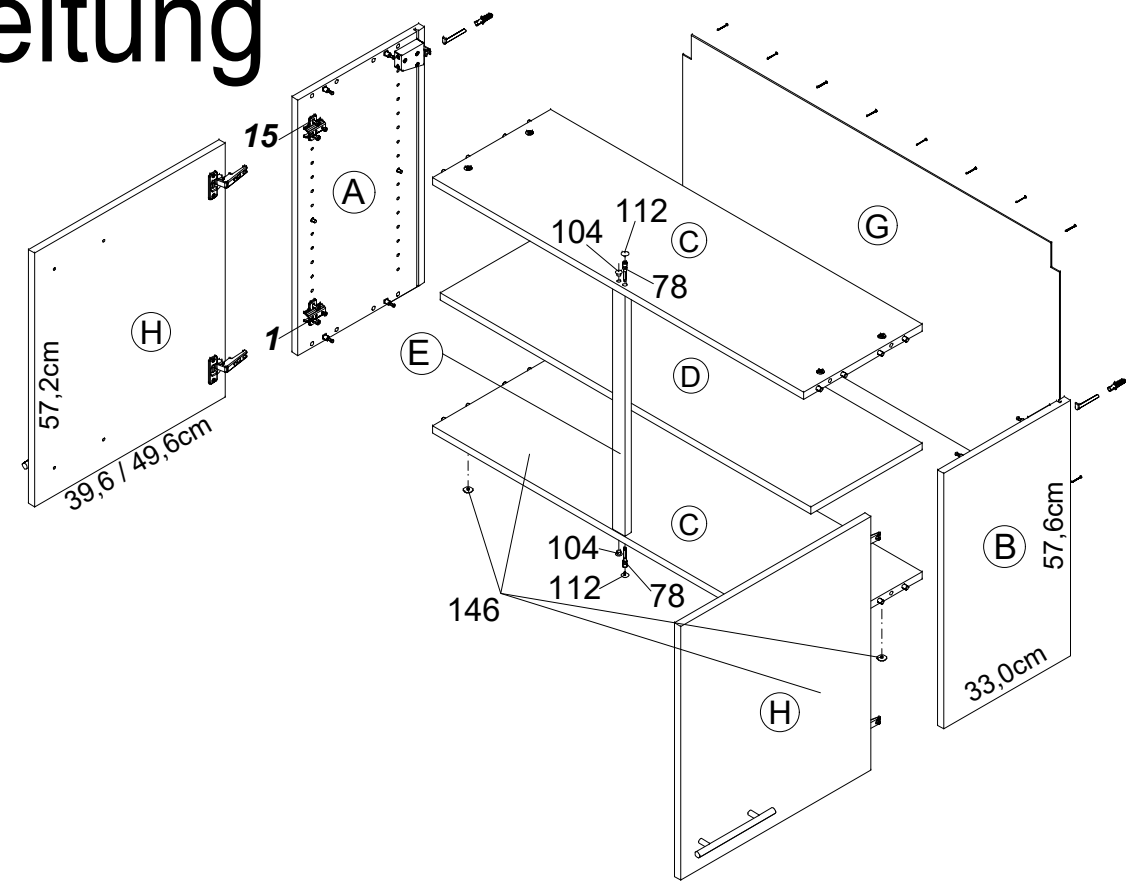
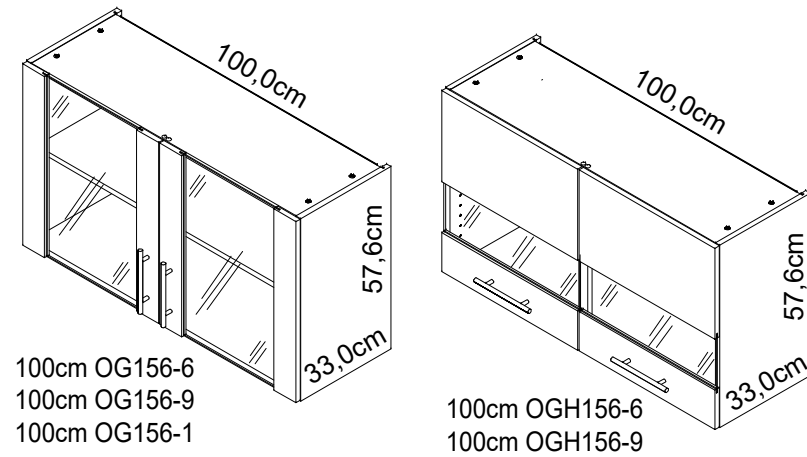
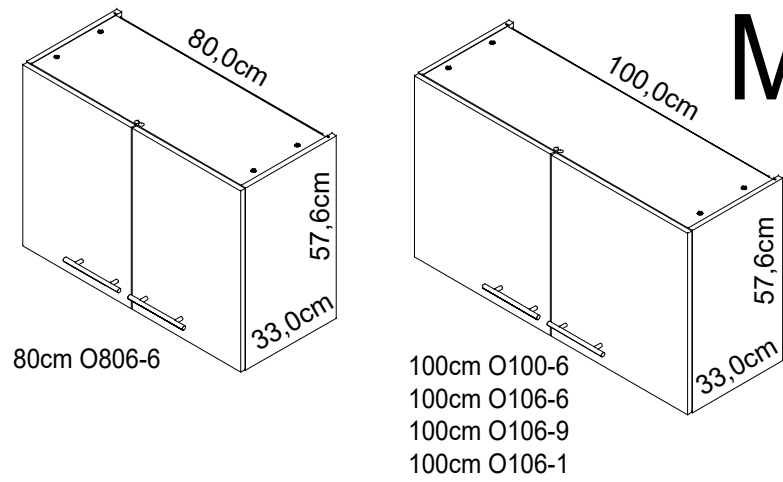
TR Ahşap taban kullanın!
Önden bastırın, keskin matkap ucu kullanın ve az basınç uygulayarak delin!





Service-Hotline
01805-678101
0,14€ pro Minute
++49 für Österreich
Auslandstarif pro Minute
service@jaka-bkl.de
voor Nederland en België
00800-40119350
benelux@jaka-bkl.de

Montageanleitung



Ersatzteile/Spare parts/pièces de rechange/Reserveonderdelen/Piezas de recambio/Ricambi/Запасные части/Części zamienne/pótkatrészek/Náhradní části/Nadomestni deli/varaosat/reservdelar/náhradné diely/Utilizați piese de schimb/Yedek parçalar

O806-6	A B	E940036	C	E941232	D	E940332	E	E940100	G	E971009	H	E940613
O100-6	A B	E940036	C	E942231	D	E941331	E	E940100	G	E971026	H	E980612
O106-6	A B	E940036	C	E942231	D	E941331	E	E940100	G	E971026	H	E980612
O106-9	A B	E940036	C	E942231	D	E941331	E	E940100	G	E971026	H	E940612
O106-1	A B	E940036	C	E942231	D	E941331	E	E940100	G	E971026	H	E940612

OG156-6	A B	E940036	C	E942231	D	E941331	E	E940100	G	E971026	H	E940647
OG156-9	A B	E940036	C	E942231	D	E941331	E	E940100	G	E971026	H	E940647
OGH156-6	A B	E940036	C	E942231	D	E941331	E	E940100	G	E971026	H	E940655
OGH156-9	A B	E940036	C	E942231	D	E941331	E	E940100	G	E971026	H	E940655
OG156-1	A B	E940036	C	E942231	D	E941331	E	E940100	G	E971026	H	E940647

