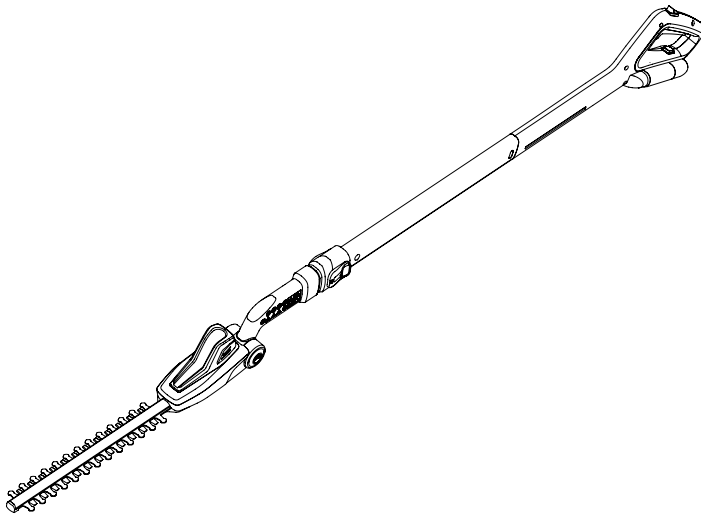


DE

***iFlex***

**AKKU - HECKENSCHERE**

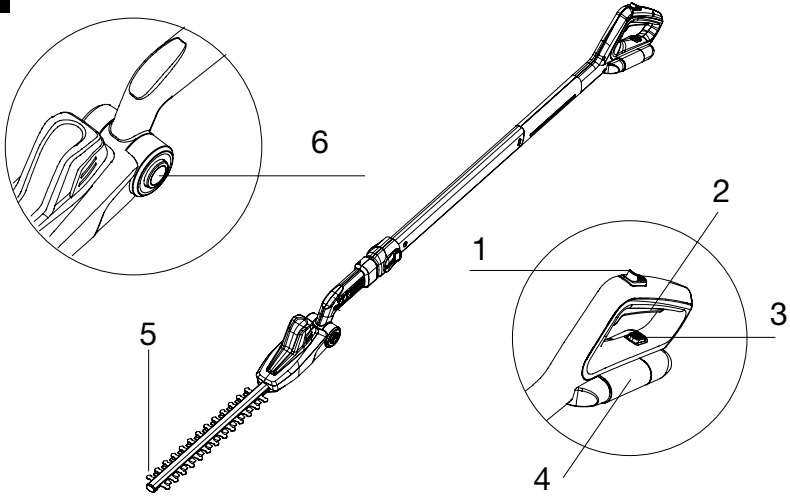
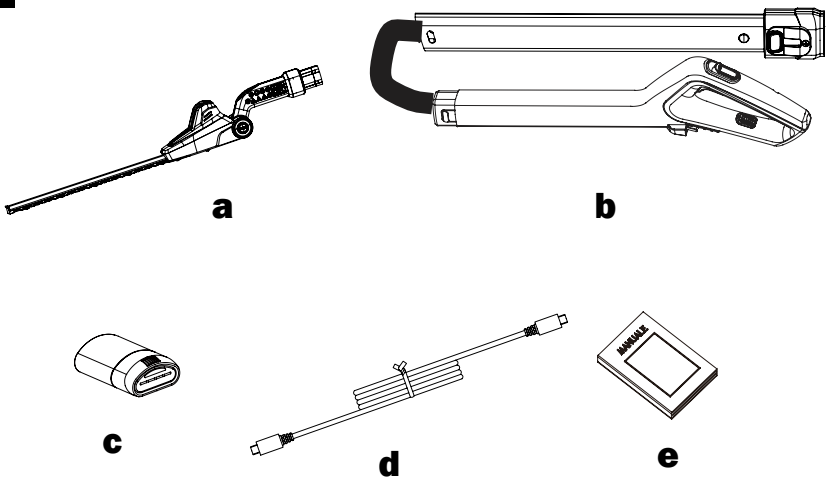
Original-Bedienungsanleitung

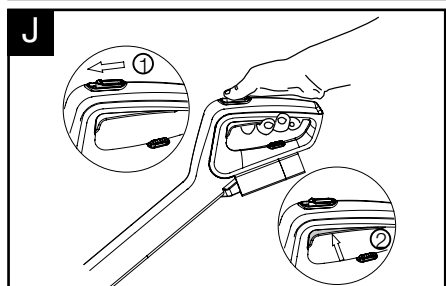
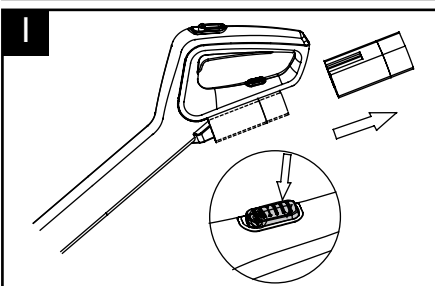
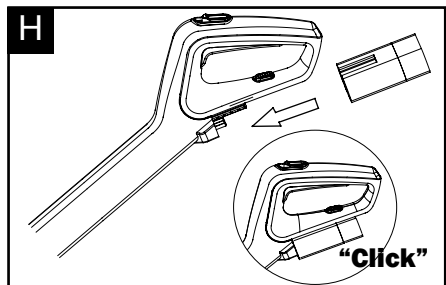
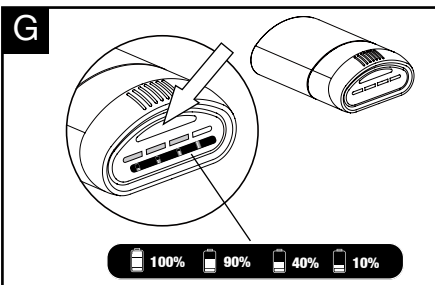
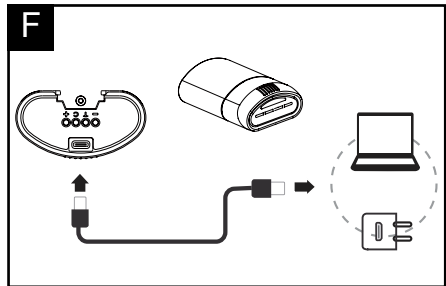
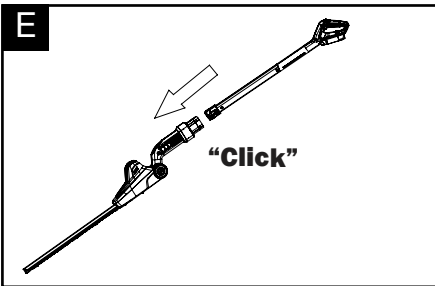
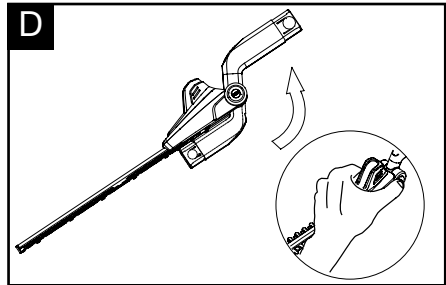
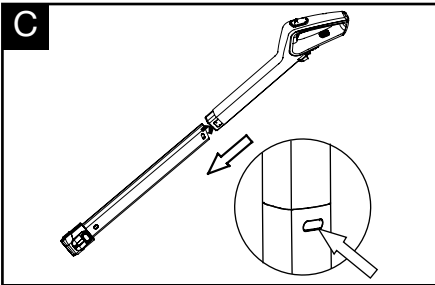


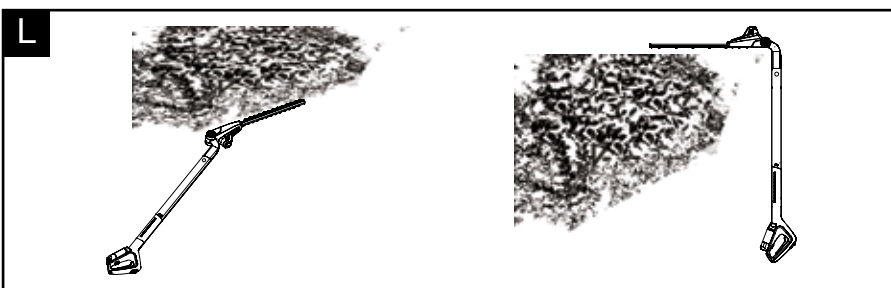
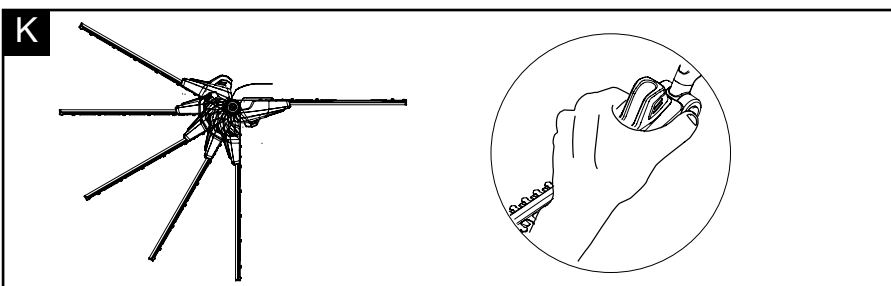
**LESEN UND VERSTEHEN SIE DIE BEDIENUNGSANLEITUNG**

**Bewahren Sie alle Warnhinweise und Anweisungen zum Nachlesen auf.**



**A****B**





### INHALTSVERZEICHNIS

|                                |    |
|--------------------------------|----|
| Bestimmungsgemäße Verwendung   | 07 |
| Allgemeine Sicherheitshinweise | 07 |
| Sicherheitshinweise zum Gerät  | 14 |
| Symbole                        | 17 |
| Technische Daten               | 21 |
| Gerätebeschreibung             | 22 |
| Betrieb                        | 23 |
| Wartung und Lagerung           | 26 |
| Fehlerbehebung                 | 27 |
| CE-Konformitätserklärung       | 28 |
| Entsorgung                     | 29 |

## BESTIMMUNGSGEMÄSSE VERWENDUNG

Diese Akku-Heckenschere ist zum Schneiden und Trimmen von Hecken, Büsche und Zierstrauch im häuslichen Umfeld.

Es ist ausschließlich für den Privatgebrauch bestimmt und nicht für den gewerblichen Bereich geeignet. Verwenden Sie das Gerät nur wie in dieser Bedienungsanleitung beschrieben. Jede andere Verwendung gilt als nicht bestimmungsgemäß und kann zu Sachschäden oder sogar zu Personenschäden führen. Das Gerät ist kein Kinderspielzeug.

Der Hersteller oder Händler übernimmt keine Haftung für Schäden, die durch nicht bestimmungsgemäßen oder falschen Gebrauch entstanden sind.

## ALLGEMEINE SICHERHEITSHINWEISE



**WARNUNG:** Lesen Sie alle Sicherheitshinweise, Anleitungen, Abbildungen und Spezifikationen, die diesem Elektrowerkzeug beiliegen. Die Nichtbeachtung der nachstehenden Hinweise kann zu Stromschlag, Feuer und/oder schweren Verletzungen führen.

**Verwahren Sie alle Warnhinweise und Anweisungen für zukünftigen Gebrauch.**

Der Begriff „Elektrowerkzeug“ in den Warnhinweisen bezieht sich auf Ihr netzbetriebenes (schnurgebundenes) Elektrowerkzeug oder akkubetriebenes (schnurloses) Elektrowerkzeug.

### Sicherheit im Arbeitsbereich

1. Halten Sie den Arbeitsbereich sauber und gut beleuchtet. Unaufgeräumte oder dunkle Bereiche laden zu Unfällen ein.
2. Betreiben Sie Elektrowerkzeuge nicht in explosionsgefährdeten Bereichen, wie z. B. bei Vorhandensein von brennbaren Flüssigkeiten, Gasen oder Staub. Elektrowerkzeuge erzeugen Funken, die Staub oder Dämpfe entzünden können.

3. Halten Sie Kinder und Zuschauer fern, während Sie ein Elektrowerkzeug bedienen. Ablenkungen können dazu führen, dass Sie die Kontrolle verlieren.

### **Elektrische Sicherheit**

1. Die Stecker von Elektrowerkzeugen müssen zur Steckdose passen. Verändern Sie niemals den Stecker in irgendeiner Weise. Verwenden Sie keine Adapterstecker mit geerdeten Elektrowerkzeugen. Unveränderte Stecker und passende Steckdosen verringern das Risiko eines elektrischen Schlags.
2. Vermeiden Sie Körperkontakt mit geerdeten Oberflächen wie z. B. Rohren, Heizkörpern, Herden und Kühlschränken. Es besteht ein erhöhtes Risiko eines Stromschlags, wenn Ihr Körper geerdet ist oder geerdet wird.
3. Setzen Sie Elektrowerkzeuge nicht Regen oder Nässe aus. Wenn Wasser in ein Elektrowerkzeug eindringt, erhöht sich die Gefahr eines Stromschlags.
4. Missbrauchen Sie das Kabel nicht. Benutzen Sie das Kabel niemals zum Tragen, Ziehen oder Ausstecken des Elektrowerkzeugs. Halten Sie das Netzkabel von Hitze, Flüssigkeiten, scharfen Kanten und beweglichen Teilen fern. Beschädigte oder verwickelte Kabel erhöhen das Risiko eines Stromschlags.
5. Wenn Sie ein Elektrowerkzeug im Freien betreiben, verwenden Sie ein für den Außeneinsatz geeignetes Verlängerungskabel. Die Verwendung eines für den Außenbereich geeigneten Kabels verringert die Gefahr eines Stromschlags.

6. Falls der Betrieb eines Elektrowerkzeugs in einer feuchten Umgebung unvermeidlich ist, verwenden Sie eine durch einen Fehlerstromschutzschalter (RCD) geschützte Stromversorgung. Die Verwendung eines FI-Schutzschalters verringert die Gefahr eines Stromschlags.

### **Persönliche Sicherheit**

1. Bleiben Sie wachsam, achten Sie darauf, was Sie tun, und nutzen Sie Ihren gesunden Menschenverstand, wenn Sie ein Elektrowerkzeug bedienen. Verwenden Sie ein Elektrowerkzeug nicht, wenn Sie müde sind oder unter dem Einfluss von Drogen, Alkohol oder Medikamenten stehen. Ein Moment der Unachtsamkeit bei der Bedienung von Elektrowerkzeugen kann zu schweren Verletzungen führen.
2. Verwenden Sie eine persönliche Schutzausrüstung. Tragen Sie immer einen Augenschutz. Schutzausrüstungen wie Staubmaske, rutschfeste Sicherheitsschuhe, Schutzhelm oder Gehörschutz, die unter geeigneten Bedingungen verwendet werden, verringern die Zahl der Personenschäden.
3. Verhindern Sie unbeabsichtigtes Starten. Stellen Sie sicher, dass der Schalter in der AUS-Stellung ist, bevor Sie das Gerät an die Stromquelle und/oder den Akkupack anschließen, es in die Hand nehmen oder tragen. Das Tragen von Elektrowerkzeugen mit dem Finger auf dem Schalter oder das Einschalten

## ALLGEMEINE SICHERHEITSHINWEISE

- von Elektrowerkzeugen, bei denen der Schalter eingeschaltet ist, lädt zu Unfällen ein.
4. Ziehen Sie vor dem Einschalten des Elektrowerkzeugs alle Einstellschlüssel oder Schraubenschlüssel ab. Ein Schlüssel oder ein Werkzeug, der an einem rotierenden Teil des Elektrowerkzeugs verbleibt, kann zu Verletzungen führen.
  5. Greifen Sie nicht zu weit. Halten Sie stets einen sicheren Stand und das Gleichgewicht. Dies ermöglicht eine bessere Kontrolle des Elektrowerkzeugs in unerwarteten Situationen.
  6. Ziehen Sie sich entsprechend richtig an. Tragen Sie keine weite Kleidung und keinen Schmuck. Halten Sie Ihr Haar und Ihre Kleidung von beweglichen Teilen fern. Lockere Kleidung, Schmuck oder lange Haare können sich in beweglichen Teilen verfangen.
  7. Wenn Vorrichtungen zum Anschluss von Staubabsaugungen und -auffangvorrichtungen vorhanden sind, stellen Sie sicher, dass diese angeschlossen sind und ordnungsgemäß verwendet werden. Die Verwendung einer Staubabsaugung kann die staubbedingten Gefahren verringern.
  8. Lassen Sie nicht zu, dass Sie sich aufgrund der Vertrautheit, die Sie durch den häufigen Gebrauch von Werkzeugen erlangt haben, zu sicher fühlen und die Grundsätze der Werkzeugsicherheit ignorieren. Eine unvorsichtige Handlung kann im Bruchteil einer Sekunde zu schweren Verletzungen führen.

### Verwendung und Pflege von Elektrowerkzeugen

1. Setzen Sie das Elektrowerkzeug nicht mit Gewalt ein. Verwenden Sie das richtige Elektrowerkzeug für Ihre Anwendung. Das richtige Elektrowerkzeug erledigt die Arbeit besser und sicherer mit der Geschwindigkeit, für die es ausgelegt ist.
2. Verwenden Sie das Elektrowerkzeug nicht, wenn der Schalter es nicht ein- und ausschaltet. Jedes Elektrowerkzeug, das sich nicht mit dem Schalter steuern lässt, ist gefährlich und muss repariert werden.
3. Trennen Sie den Stecker von der Stromquelle und/oder den Akkupack, falls abnehmbar, vom Elektrowerkzeug, bevor Sie Einstellungen vornehmen, Zubehörteile wechseln oder Elektrowerkzeuge lagern. Solche vorbeugenden Sicherheitsmaßnahmen verringern das Risiko eines unbeabsichtigten Starts des Elektrowerkzeugs.
4. Bewahren Sie ungenutzte Elektrowerkzeuge außerhalb der Reichweite von Kindern auf und erlauben Sie Personen, die mit dem Elektrowerkzeug oder dieser Anleitung nicht vertraut sind, nicht, das Elektrowerkzeug zu bedienen. Elektrowerkzeuge sind in den Händen von ungeschulten Benutzern gefährlich.
5. Pflegen Sie Elektrowerkzeuge und Zubehör. Prüfen Sie, ob bewegliche Teile falsch ausgerichtet sind oder klemmen, ob Teile gebrochen sind und ob andere Bedingungen vorliegen, die den Betrieb des

## ALLGEMEINE SICHERHEITSHINWEISE

- Elektrowerkzeugs beeinträchtigen können. Lassen Sie das Elektrowerkzeug bei Beschädigungen vor der Verwendung reparieren. Viele Unfälle werden durch schlecht gewartete Elektrowerkzeuge verursacht.
6. Halten Sie Schneidwerkzeuge scharf und sauber. Ordnungsgemäß gewartete Schneidwerkzeuge mit scharfen Schneidkanten verklemmen sich seltener und sind leichter zu kontrollieren.
  7. Verwenden Sie das Elektrowerkzeug und das Zubehör usw. gemäß dieser Anleitung und unter Berücksichtigung der Arbeitsbedingungen und der auszuführenden Arbeiten. Die Verwendung des Elektrowerkzeugs für andere als die vorgesehenen Arbeiten kann zu gefährlichen Situationen führen.
  8. Halten Sie Griffe und Greifflächen trocken, sauber und frei von Öl und Fett. Rutschige Griffe und Greifflächen ermöglichen keine sichere Handhabung und Kontrolle des Geräts in unerwarteten Situationen.

### **Verwendung und Pflege des Akkuwerkzeugs**

1. Laden Sie nur mit dem vom Hersteller angegebenen Kabel auf. Laden Sie mit der vom Hersteller empfohlenen Ladespannung und -stromstärke auf.
2. Verwenden Sie Elektrowerkzeuge nur mit den speziell dafür vorgesehenen Akkupacks. Die Verwendung anderer Akkupacks kann zu Verletzungs- und Brandgefahr führen.
3. Wenn der Akkupack nicht in Gebrauch ist, halten Sie ihn von anderen Metallgegenständen wie Büroklammern, Münzen, Schlüsseln, Nägeln,

## ALLGEMEINE SICHERHEITSHINWEISE

Schrauben oder anderen kleinen Metallgegenständen fern, die eine Verbindung von einem Anschluss zum anderen herstellen können. Das Kurzschließen der Akkupole kann zu Verbrennungen oder einem Brand führen.

4. Bei Missbrauch kann Flüssigkeit aus der Batterie herausgeschleudert werden; vermeiden Sie den Kontakt damit. Falls es versehentlich zu einem Kontakt kommt, spülen Sie mit Wasser. Falls Flüssigkeit in die Augen gelangt, suchen Sie zusätzlich ärztliche Hilfe auf. Flüssigkeit, die aus dem Akkupack austritt, kann Reizungen oder Verbrennungen verursachen.
5. Verwenden Sie keinen Akkupack und kein Werkzeug, falls diese beschädigt oder modifiziert sind. Beschädigte oder modifizierte Akkupacks können unvorhersehbares Verhalten zeigen und zu einem Brand, einer Explosion oder Verletzungen führen.
6. Setzen Sie einen Akkupack oder ein Werkzeug keinem Feuer oder übermäßigen Temperaturen aus. Bei Feuer oder Temperaturen über 130 °C besteht Explosionsgefahr.
7. Befolgen Sie alle Ladeanweisungen und laden Sie den Akkupack oder das Werkzeug nicht außerhalb des in den Anweisungen angegebenen Temperaturbereichs. Unsachgemäßes Laden oder Laden bei Temperaturen außerhalb des angegebenen Bereichs kann den Akkupack beschädigen und die Brandgefahr erhöhen.

### Service

1. Lassen Sie Ihr Elektrowerkzeug von einem qualifizierten Servicetechniker warten, der nur identische Ersatzteile verwendet. Dadurch wird sichergestellt, dass die Sicherheit des Elektrowerkzeugs erhalten bleibt.
2. Warten Sie niemals beschädigte Akkupacks. Die Wartung von Akkupacks sollte nur vom Hersteller oder von autorisierten Dienstleistern durchgeführt werden.

### Sicherheitshinweise zur Heckenschere

1. Halten Sie alle Körperteile von den Messern fern. Entfernen Sie kein Schnittgut und halten Sie das zu schneidende Material nicht fest, wenn sich die Schneidmesser bewegen. Die Messer bewegen sich noch weiter, nachdem der Schalter ausgeschaltet wurde. Ein Moment der Unachtsamkeit bei der Bedienung der Heckenschere kann zu schweren Verletzungen führen.
2. Tragen Sie die Heckenschere bei stehenden Messern am Griff und achten Sie darauf, dass Sie keinen der Schalter betätigen. Das korrekte Tragen der Heckenschere verringert das Risiko eines versehentlichen Starts und daraus resultierender Verletzungen durch die Messer.
3. Wenn Sie die Heckenschere transportieren oder lagern, bringen Sie stets den Messerschutz an. Der korrekte Umgang mit der Heckenschere verringert das Risiko von Verletzungen durch die Messer.

## SICHERHEITSHINWEISE ZUM GERÄT

4. Vergewissern Sie sich bei der Beseitigung von eingeklemmtem Material oder bei der Wartung des Geräts, dass alle Schalter ausgeschaltet sind und der Akku entfernt wurde. Eine unerwartete Betätigung der Heckenschere beim Beseitigen von eingeklemmtem Material oder bei Wartungsarbeiten kann zu schweren Verletzungen führen.
5. Halten Sie die Heckenschere nur an den isolierten Griffflächen, da die Messer mit versteckten Kabeln in Berührung kommen können. Wenn die Messer mit einer spannungsführenden Leitung in Berührung kommen, können freiliegende Metallteile der Heckenschere unter Spannung stehen, sodass der Bediener einen Stromschlag erleidet.
6. Halten Sie alle Stromkabel und -leitungen vom Schneidbereich fern. Stromkabel können in Hecken oder Sträuchern versteckt sein und versehentlich von den Messern durchtrennt werden.
7. Benutzen Sie die Heckenschere nicht bei schlechtem Wetter, insbesondere wenn Blitzschlaggefahr besteht. So verringern Sie das Risiko, vom Blitz getroffen zu werden.

### **Sicherheitshinweise für Heckenscheren mit verlängerter Reichweite**

1. Um das Risiko eines Stromschlags zu verringern, verwenden Sie die Heckenschere mit verlängerter Reichweite keinesfalls in der Nähe von Stromleitungen. Der Kontakt mit oder die Verwendung in der Nähe von Stromleitungen kann zu schweren Verletzungen oder Stromschlag mit Todesfolge führen.
2. Bedienen Sie die Heckenschere mit verlängerter Reichweite stets mit beiden Händen. Halten Sie die Heckenschere mit verlängerter Reichweite mit beiden Händen, um Kontrollverlust zu vermeiden.
3. Tragen Sie stets einen Kopfschutz, wenn Sie mit der Heckenschere mit verlängerter Reichweite über Kopf arbeiten. Herabfallende Teile können zu schweren Verletzungen führen.

**Hinweis** Alternative Bezeichnungen für „verlängerte Reichweite“ sind möglich, z. B. „Stange“ oder „große Reichweite“.

### Sicherheitssymbole

In dieser Anleitung werden verschiedene Symbole verwendet, die Sie auf mögliche Gefahren hinweisen sollen. Es ist wichtig, dass Sie die Sicherheitssymbole kennen und die zugehörigen Erklärungen verstanden haben. Die Warnhinweise selbst vermeiden keine Gefahren und können angemessene Verfahren zur Unfallverhütung nicht ersetzen.



**WARNUNG:** Lesen Sie vor Benutzung dieses Geräts unbedingt alle Sicherheitshinweise in dieser Bedienungsanleitung und studieren Sie auch die Sicherheitssymbole für „**GEFAHR**“, „**WARNUNG**“ und „**ACHTUNG**“. Wenn die nachfolgenden Anweisungen nicht beachtet werden, besteht Stromschlag-, Brand- und/oder schwere Verletzungsgefahr.

**SICHERHEITSSYMBOLE:** Bedeuten **GEFAHR**, **WARNUNG** oder **ACHTUNG**. Kann zusammen mit anderen Symbolen oder Piktogrammen verwendet werden.

### Bedeutung der Symbole

Auf dieser Seite werden die Sicherheitssymbole gezeigt und beschrieben, die an diesem Gerät angebracht sein können. Bitte lesen und befolgen Sie alle Anweisungen in der Bedienungsanleitung, bevor Sie versuchen, das Gerät zu montieren und zu bedienen.

## SYMBOLE



Zur Verringerung des Verletzungsrisikos ist vor Betrieb die Bedienungsanleitung aufmerksam zu lesen.



Weist auf mögliche Verletzungsgefahr hin.



WARNUNG: Nicht im Regen verwenden oder bei Regen im Freien liegen lassen.



Tragen Sie eine Schutzbrille!



Tragen Sie Gehörschutz!



Tragen Sie eine Staubschutzmaske.



Das Gerät erfüllt alle relevanten europäischen Richtlinien und wurde einem Konformitätsprüfungsverfahren für diese Richtlinien unterzogen.



Garantierter Schalleistungspegel  $L_{WA}$  (nach 2000/14/EG gemessen)



Stellen Sie sicher, dass sich andere Personen in sicherer Entfernung befinden. Gegenstände, die vom Gerät weg geschleudert werden, können den Bediener oder andere umstehende Personen treffen. Stellen Sie stets sicher, dass andere Personen und Tiere einen sicheren Abstand zu dem Gerät einhalten, wenn es in Betrieb ist.

## SYMBOLE



Gefahr - Hände von Klingen fernhalten.  
Kontakt mit der Klinge führt zu schweren Verletzungen.



Trennen Sie vor jeglicher Reparatur oder Wartung den Akku vom Gerät.



Kopfschutz tragen



Halten Sie ausreichend Abstand zu Stromleitungen.

### Warnsymbole auf dem Akku



Zur Verringerung des Verletzungsrisikos ist vor Betrieb die Bedienungsanleitung aufmerksam zu lesen.



Nicht in Wasser werfen.



Nicht in Feuer werfen.



Der Akku darf nicht über längere Zeit starkem Sonnenlicht ausgesetzt werden oder auf einer Heizung liegen (max. 45°C).





Akkus enthalten Lithium-Ionen. Entsorgen Sie Akkus nicht mit dem Haushaltsmüll. Informationen zur korrekten Entsorgung erhalten Sie von ihrer Gemeinde.



Li-Ion

Das Gerät erfüllt alle relevanten europäischen Richtlinien und wurde einem Konformitätsprüfungsverfahren für diese Richtlinien unterzogen.

## TECHNISCHE DATEN

|  |   |   |
|--|---|---|
| <b>Gerätetyp</b>                               |   | <b>LH F35</b>   |
| Spannung                                       |  | 12 V   |
| Leerlaufdrehzahl                               |   | 1500 rpm  |
| Schnittleistung                                |  | 15 mm   |
| Schnittlänge                                   |  | 350 mm  |
| Schalldruckpegel am Ohr des Bedieners $L_{pA}$ |   | 75.59 dB(A) K=3.0 dB(A)   |
| Gemessener Schalleistungspegel $L_{WA}$        |   | 86.66 dB(A) K=3.0 dB(A)   |
| Garantierter Schalleistungspegel $L_{WA}$      |   | 90 dB(A)  |
| Gewicht  |   | 2.5 kg  |
| Vibrations                                     |   | $a_h < 2.5 \text{ m/s}^2$   |
| <b>Akku-Modell</b>                             |   | <b>AL F40</b>   |
| Akkukapazität                                  |   | 4 Ah  |
| USB-C-Eingang                                  |   | 5V $\equiv$ 3A; 9V $\equiv$ 3A; 12V $\equiv$ 3A<br>15V $\equiv$ 3A ; 20V $\equiv$ 2.25A |
| USB-C-Ausgang                                  |   | 5V $\equiv$ 3A; 9V $\equiv$ 3A; 12V $\equiv$ 3A<br>15V $\equiv$ 3A ; 20V $\equiv$ 2.25A |
| Akkuladezeit (max.)                            |   | 80 min  |

Der angegebene Vibrationsgesamtwert und die angegebenen Geräuschemissionswerte wurden nach einem Standardtestverfahren (EN62841) gemessen und können zum Vergleich eines Werkzeugs mit einem anderen verwendet werden. Der angegebene Schwingungsgesamtwert kann auch in einer vorläufigen Expositionsbewertung verwendet werden.

**WARNUNG!** Die Vibrations- und Geräuschemission beim tatsächlichen Einsatz des Elektrowerkzeugs kann je nach Einsatzart des Werkzeugs, insbesondere der bearbeiteten Werkstücke, vom angegebenen Gesamtwert abweichen.

Es ist erforderlich, zum Schutz des Bedieners gemessene Sicherheitsmaßnahmen zu ermitteln, die auf einer Expositionsabschätzung unter den tatsächlichen Einsatzbedingungen basieren (unter Berücksichtigung aller Teile des Arbeitszyklus, wie z.B. Leerlauf zusätzlich zur Auslösezeit).

Versuchen Sie, die Auswirkungen von Vibrationen und Geräuschen zu minimieren. Beispielhafte Maßnahmen zur Reduzierung der Vibrationsbelastung sind das Tragen von Handschuhen bei der Verwendung des Werkzeugs, die Begrenzung der Arbeitszeit und die Verwendung von Zubehör in gutem Zustand.

### Teileliste (Abb. A)

1. Sicherheitsschalter
2. Hauptschalter
3. Akkupack-Entriegelungsknopf
4. Akkupack
5. Schneidmesser
6. Drehknopf für Arbeitskopf

### Prüfen Sie die mitgelieferten Teile (Abb. B)

Packen Sie das Gerät vorsichtig aus und prüfen Sie, ob die folgenden Teile komplett vorhanden sind:

- a. Arbeitskopf Heckenschere
- b. Abnehmbarer Griff
- c. Akkupack
- d. Kabel
- e. Bedienungsanleitung



**WARNUNG:** Falls Teile beschädigt sind oder fehlen, nehmen Sie dieses Gerät erst in Betrieb, wenn die fehlenden Teile vorhanden bzw. ausgetauscht sind. Wird diese Warnung nicht befolgt, besteht die Gefahr schwerer Verletzungen.



**HINWEIS:** Führen Sie die Verpackung gemäß geltender Recycling-Bestimmungen der Wiederverwertung zu.

## Multi-Funktionsgriff zusammenbauen

1. Richten Sie den Handgriff mit dem Verlängerungsschaft aus.
2. Stecken Sie den Handgriff in den Verlängerungsschaft und achten Sie darauf, dass der Griff ordnungsgemäß einrastet. **(Abb. C)**

## Griff an der Heckenschere montieren

1. Drücken Sie den Verriegelungsknopf des Arbeitskopfes und drehen Sie dann den Arbeitskopf in die entsprechende Position. **(Abb. D)**
2. Setzen Sie den montierten Griff auf die Heckenschere und vergewissern Sie sich, dass er sicher einrastet. **(Abb. E)**

## Laden des Akkus

**HINWEIS :** Entfernen Sie den Akkupack vom Kabel, nachdem er vollständig aufgeladen wurde.

**HINWEIS :** Der Akku muss vor der ersten Verwendung vollständig aufgeladen werden.

1. Zum Einstecken des Ladekabels in den TYPE-C-Anschluss des Akkupacks.
2. Zum Verbinden des Endes mit einer Stromversorgung. **(Abb. F)**
3. Die grüne LED am Akkupack blinkt während des normalen Ladevorgangs kontinuierlich.
4. Nach Abschluss des Ladevorgangs leuchten die grünen LEDs dauerhaft.

## Anzeige des Ladezustands (Abb. G)

Dieser Li-Ionen-Akku ist mit einer Ladezustandsanzeige ausgestattet, welche die verbleibende Akkuladung anzeigt. Drücken Sie die Taste zum Anzeigen des Akkuladezustand wie nachfolgend beschrieben.

## So erreichen sie die längste Lebensdauer des Akkus

1. Lassen Sie den Akku vor dem erneuten Laden niemals vollständig entladen. Der Akku sollte immer dann aufgeladen werden, wenn die Leistung des Akkus merklich nachlässt oder das Werkzeug eine zuvor ausgeführte Aufgabe nicht mehr erfüllt.
2. Vermeiden Sie kurze Ladevorgänge. Stellen Sie sicher, dass der Akku jedes Mal vollständig aufgeladen ist.
3. Vermeiden Sie, dass lose Gegenstände wie Schrauben oder Nägel usw. zusammen mit dem Akku aufbewahrt werden, da dadurch ein Kurzschluss entstehen oder eine Explosion verursacht werden kann.
4. Vermeiden Sie das Laden oder Lagern des Akkus bei Temperaturen unter 5°C und über 45°C.
5. Lassen Sie den Akku nach Gebrauch etwa 30 Minuten lang abkühlen, bevor Sie ihn aufladen.

## Anbringen/Abnehmen des Akkus

**Laden Sie den Akku vor dem ersten Gebrauch voll auf.**

### Anbringen

Lassen Sie die Rippen am Akkugehäuse mit den Öffnungen am Gerät fluchten und schieben Sie den Akku bis zum hörbaren Einrasten in das Gerät. **(Abb. H)**

### Abnehmen

Drücken Sie die Batterieentriegelung und ziehen Sie den Akku heraus. **(Abb. I)**

## Heckenschere ein- und ausschalten

**HINWEIS:** Nehmen Sie den Messerschutz ab, bevor Sie das Gerät starten.

Nehmen Sie vor dem Betrieb den Messerschutz ab und halten Sie die Heckenschere mit beiden Händen. Eine Hand am hinteren Griff, die andere am Griffrohr. Vergewissern Sie sich dann, dass Sie sicher und aufrecht stehen und den richtigen Schneidabstand einhalten.

### Einschalten (Abb. J)

1. Schieben Sie den Sicherheitsschalter am Hauptgriff nach vorne und halten ihn.
2. Schalten Sie den Auslöseschalter ein und halten Sie ihn gedrückt. Drücken Sie den Schalter. Wenn das Gerät startet, können Sie den Sicherheitsschalter loslassen.

### Ausschalten

Lassen Sie den Auslöseschalter los.

**HINWEIS:** Nehmen Sie in Arbeitspausen und nach Beendigung der Arbeit immer den Akku aus der Heckenschere.

## Benutzung der Heckenschere

**WARNUNG:** Um schwere Verletzungen zu vermeiden, halten Sie die Hände von den Klingen fern. Versuchen Sie nicht, Schnittgut zu entfernen oder das Schnittgut zu halten, wenn die Klingen in Bewegung sind. Stellen Sie sicher, dass die Klingen komplett stillstehen und der Akkusatz entfernt wurde, bevor Sie Schnittgut, das sich zwischen den Klingen verfangen hat, entfernen. Greifen Sie nicht die freiliegenden Klingen oder Schneiden, wenn Sie das Gerät aufnehmen oder halten.

**WARNUNG:** Räumen Sie den Arbeitsbereich vor jedem Gebrauch auf. Entfernen Sie alle Objekte wie Kabel, Lichter, Draht oder Schnur, die sich in den Klingen verheddern und eine Gefahr von schweren Verletzungen darstellen können.

**WARNUNG:** Schneiden Sie nicht zu viele oder zu starke Sträucher auf einmal ab. Die Messer könnten verkanten. Das Werkzeug würde dadurch abgebremst und könnte nicht mehr effizient arbeiten.

### Funktion des Schwenkkopfes (Abb. K)

## BETRIEB

**HINWEIS:** Der Schneidkopf kann in 6 Positionen arretiert werden (5 zum Arbeiten und 1 zur Aufbewahrung). Halten Sie den Griff fest. Drücken Sie die Verriegelungsknöpfe des Arbeitskopfes mit Daumen und Zeigefinger und drehen Sie dann den Arbeitskopf in die gewünschte Position. Lassen Sie die Verriegelungsknöpfe wieder los und überprüfen Sie, ob der Arbeitskopf eingerastet ist. Vor jeder Verstellung bitte den Akkupack entnehmen.

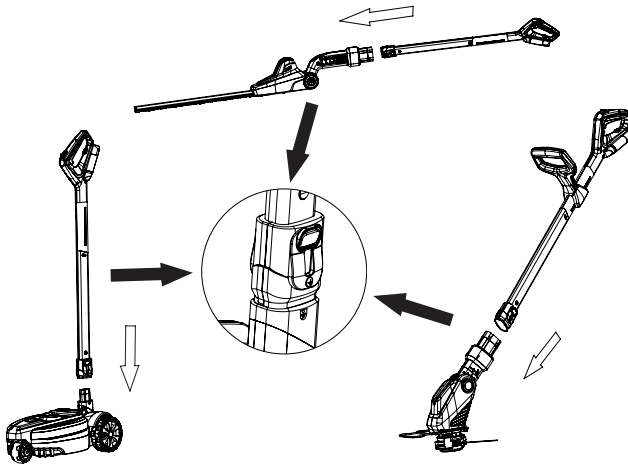
### Heckenschere verwenden

**WARNUNG!** Entfernen Sie die abgeschnittenen Zweige. Überschreiten Sie NICHT die Schnittkapazität dieses Produkts.

Mit ihrem einzigartigen Design kann die Heckenschere dazu verwendet werden, schwer zugängliche Bereiche von Hecken und Sträuchern zu trimmen und in Form zu bringen, wie in Abb. L dargestellt.

### Multi-Funktionsgriff

Dieser Multifunktionsgriff kann auch für YF 12V iFlex Mulchmäher und Rasentrimmer verwendet werden. Nehmen Sie den Griff ab und montieren Sie ihn an einem der anderen Zubehörteile, indem Sie die 2 Verriegelungsknöpfe drücken.



## WARTUNG UND LAGERUNG

**WARNUNG:** Verwenden Sie für die Wartung nur identische Ersatzteile. Die Verwendung anderer Teile kann Unfälle und Schäden am Produkt hervorrufen. Um die Sicherheit und Zuverlässigkeit zu gewährleisten, sollten alle Reparaturen nur von qualifizierten Servicetechnikern durchgeführt werden.

**WARNUNG:** Um schwere Verletzungen zu vermeiden, entfernen Sie immer den Akkusatz aus dem Produkt, wenn Sie das Gerät säubern oder Wartungsarbeiten vornehmen.

### REINIGUNG

1. Entfernen Sie mithilfe einer weichen Bürste Ablagerungen aus allen Lufteinlässen und der Klingen.
2. Um Harz oder andere klebende Rückstände zu entfernen, sprühen Sie die Klingen mit einem Harzlöser ein. Lassen Sie den Motor kurz laufen, damit das Lösungsmittel gleichmäßig verteilt wird.
3. Wischen Sie die Oberfläche mit einem trockenen Tuch ab.

### WARTUNG

1. Halten Sie alle Muttern, Bolzen und Schrauben fest, um sicherzustellen, dass sich die Maschine in einem sicheren Betriebszustand befindet.
2. Untersuchen Sie die Maschine und ersetzen Sie abgenutzte oder beschädigte Teile zur Sicherheit
3. Überprüfen Sie, ob die Schutzvorrichtungen unbeschädigt und korrekt angebracht sind. Führen Sie vor dem Gebrauch die erforderlichen Wartungs- oder Reparaturarbeiten durch.
4. Verwenden Sie das Gerät nicht, wenn die Klingen stumpf oder abgenutzt sind. Dadurch werden Motor und Getriebe der Maschine überlastet.

### ÖLEN DER KLINGE

Für den besten Betrieb und eine längere Messernutzungsdauer ölen Sie die Heckenscherenklinge vor und nach jeder Benutzung mit leichtem Maschinenöl. Nehmen Sie den Akku ab und legen Sie die Heckenschere auf eine flache Unterlage ab. Tragen Sie das Öl auf die Oberkante des Klingenblatts auf.

### TRANSPORT UND LAGERUNG

1. Setzen Sie stets den Klingenschutz auf die Klinge, bevor Sie die Heckenschere lagern oder transportieren. Nehmen Sie sich vor den scharfen Zähnen der Klinge in acht.
2. Reinigen Sie die Heckenschere gründlich, bevor Sie sie lagern.
3. Lagern Sie die Heckenschere im Haus an einem trockenen Ort, der nicht für Kinder erreichbar ist.
4. Halten Sie sie von zersetzenden Mitteln wie Gartenchemikalien oder Tausalzen fern.

## FEHLERBEHEBUNG

### WARNUNG!

Entfernen Sie immer den Akku, bevor Sie Reparaturarbeiten durchführen.

### ACHTUNG

Unsachgemäße Reparaturen können dazu führen, dass das Produkt nicht mehr sicher funktioniert. Dies gefährdet Sie und Ihre Umwelt.

Störungen, die mit Hilfe der folgenden Tabelle nicht behoben werden können, dürfen nur von einem Fachbetrieb (Kundendienst) behoben werden.

Bitte beachten Sie, dass auch bei unsachgemäßer Reparatur die Garantie erlischt und zusätzliche Kosten anfallen können.

Verwenden Sie nur Originalersatzteile. Nur diese Ersatzteile sind für das Produkt ausgelegt und geeignet. Durch die Verwendung anderer Ersatzteile erlischt nicht nur die Gewährleistung, Sie können sich und Ihre Umwelt auch gefährden.

| Fehler/Störung                  | Ursache  | Lösung  |
|---------------------------------|--|---|
| Heckenschere funktioniert nicht | Kein elektrischer Kontakt zwischen Heckenschere und Akku.    | Entnehmen Sie den Akku, überprüfen Sie die Kontakte und setzen Sie ihn wieder ein.                                    |
|                                 | Der Akku ist leer.   | Laden Sie den Akkusatz auf.   |
|                                 | Der Akku ist zu heiß.  | Entnehmen Sie den Akkusatz aus dem Werkzeug und lassen Sie ihn abkühlen, bis die Temperatur unter 50° C gesunken ist. |
|                                 | Die beiden Schalthebel werden nicht gleichzeitig gedrückt.   | Drücken Sie die Schalthebel am vorderen und hinteren Griff gleichzeitig.  |
| Schwingungen zu hoch            | Der Handgriff wurde nicht ordnungsgemäß angebracht.          | Bringen Sie den Handgriff ordnungsgemäß an.   |
|                                 | Klinge beschädigt.   | Kontakt mit After-Service-Center.   |
| Batterietemperatur ist hoch     | Die Batterieanzeige blinkt zweimal im Abstand von 2 Sekunden | Die Batterie bleibt in der Maschine, bis die Temperatur sinkt und sie wieder verwendet werden kann.                   |
| Batterie hat einen hohen Strom  | Die Batterieanzeige blinkt 3 Mal im Abstand von 3 Sekunden   | Die Batterie bleibt etwa 1 Minute in der Maschine und kann wieder verwendet werden.                                   |
| Batteriespannung ist niedrig    | Die Batterieanzeige blinkt 4 Mal im Abstand von 4 Sekunden   | Laden Sie die Batterie auf.   |

# CE-KONFORMITÄTSERKLÄRUNG

## Konformitätserklärung

Wir

MEROTEC GmbH,

Otto-Brenner-Straße 8, 47877 Willich/ Deutschland

Erklären hiermit, dass das Gerät:

Beschreibung: iFlex Akku- Heckenschere

Modell. LH F35

Funktion: Hecken schneiden und trimmen,

### Entspricht den wesentlichen Sicherheitsanforderungen der folgenden Richtlinien:

Maschinenrichtlinie 2006/42/EC

Richtlinie über die elektromagnetische Verträglichkeit 2014/30/EU

Richtlinie 2011/65/EU, zuletzt geändert durch Richtlinie (EU) 2015/863

Outdoor Richtlinie, geändert durch 2005/88/EG

Konformitätsbewertungsverfahren: 2000/14/EG-Anhang VI

Gemessener Schalleistungspegel: 86.66 dB(A) K=3.0 dB(A)

Garantierter Schalleistungspegel: 90 dB (A)

### Normen und technische Spezifikationen, auf die Bezug genommen wird:

EN 62841-1:2015

EN 62841-4-2:2019

EN IEC 55014-1:2021

EN IEC 55014-2:2021

Bevollmächtigter Unterzeichnender

Ort, Datum: Willich, 29.11.2024



Signature: \_\_\_\_\_

Name: Roland Menken

Geschäftsführer

MEROTEC GmbH,

Otto-Brenner-Straße 8,

47877 Willich/ Deutschland



### Verpackung entsorgen



Entsorgen Sie die Verpackung sortenrein. Geben Sie Pappe und Karton zum Altpapier, Folien in die Wertstoffsammlung.

### Entsorgung des Geräts

Anwendbar in der Europäischen Union und anderen europäischen Staaten mit Systemen zur getrennten Sammlung von Wertstoffen.



#### **Altgeräte dürfen nicht in den Hausmüll!**

Das nebenstehende Symbol einer durchgestrichenen Mülltonne auf Rädern zeigt an, dass dieses Gerät der Richtlinie 2012/19/EU unterliegt. Diese Richtlinie besagt, dass Sie dieses Gerät am Ende seiner Nutzungszeit nicht mit dem normalen Haushaltsmüll entsorgen dürfen, sondern in speziell eingerichteten Sammelstellen, Wertstoffhöfen oder Entsorgungsbetrieben abgeben müssen. Diese Entsorgung ist für Sie kostenfrei. Schonen Sie die Umwelt und entsorgen Sie fachgerecht.

Für den deutschen Markt gilt:

Beim Kauf eines Neugerätes haben Sie das Recht, das entsprechende Altgerät an Ihren Händler zurückzugeben. Händler von Elektro- und Elektronikgeräten mit einer Verkaufsfläche von mindestens 400 qm sowie Lebensmittelhändler mit einer Verkaufsfläche von mindestens 800 qm, die regelmäßig Elektro- und Elektronikgeräte verkaufen, sind verpflichtet, Altgeräte unentgeltlich zurückzunehmen. Dies gilt bei Altgeräten, die in keiner Abmessung größer als 25 cm sind, auch, wenn im Zuge der Altgeräte-Rückgabe kein Neugerät gekauft wird. Informieren Sie sich bei Ihrem Händler über die Rücknahmemöglichkeiten vor Ort.

Sofern Ihr Altgerät personenbezogene Daten enthält, sind Sie vor der Rückgabe für deren Löschung selbst verantwortlich. Entnehmen Sie vor der Rückgabe Batterien oder Akkus sowie Leuchtmittel, sofern dies ohne Zerstörung des Altgerätes möglich ist, und entsorgen Sie diese separat. Bei fest eingebauten Akkus ist bei der Entsorgung darauf hinzuweisen, dass das Gerät einen Akku enthält. Weitere Möglichkeiten zur Entsorgung des ausgedienten Geräts bzw. Produkts erfahren Sie bei Ihrer Gemeinde- oder Stadtverwaltung.