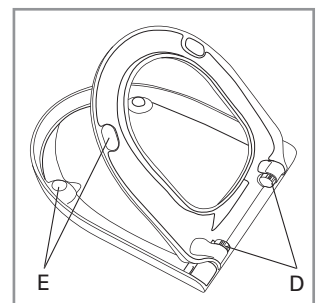
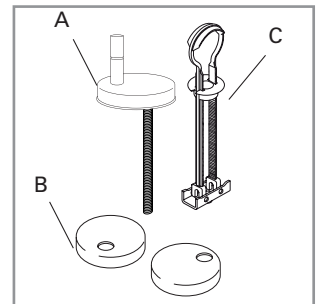
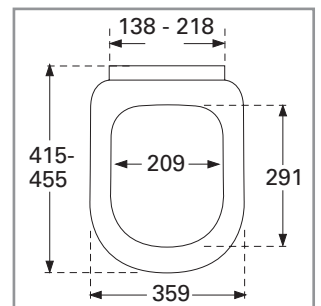
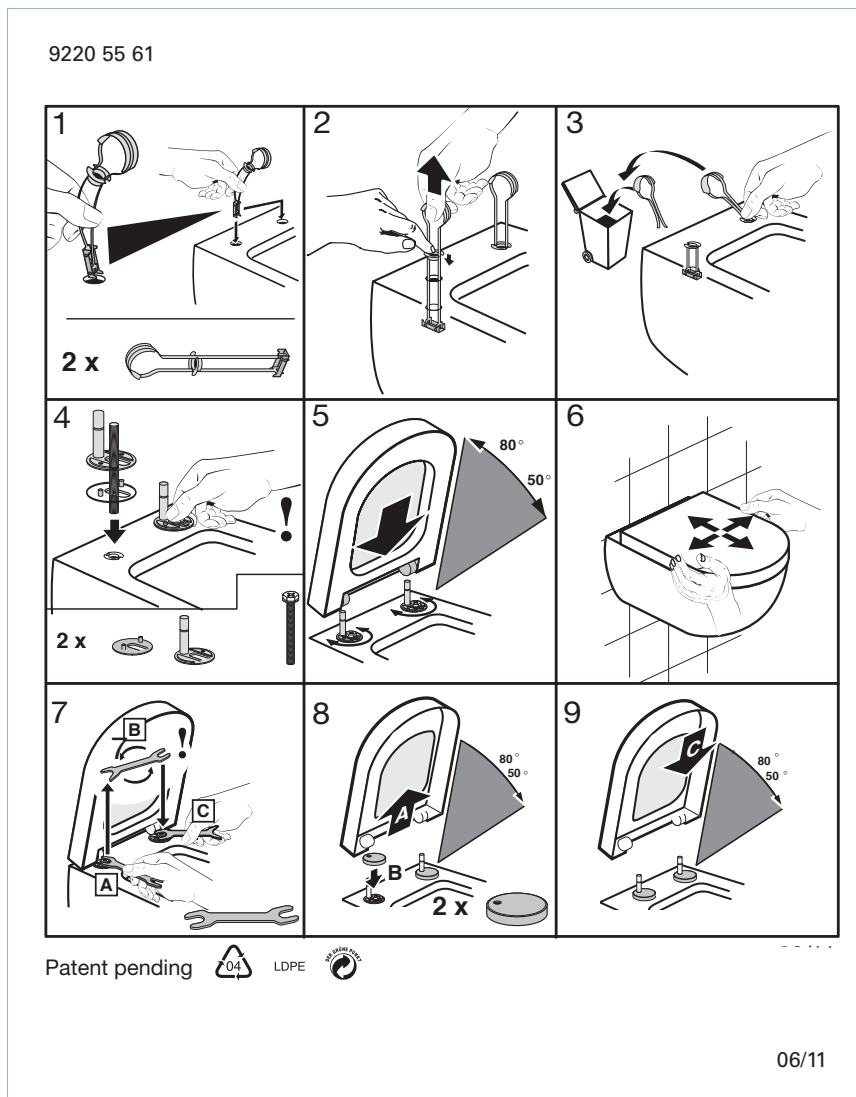


WC-Sitz Subway

Modell	<p>9M55S1 WC-Sitz Subway mit Soft Closing und Quick Release einschl. 9220 55 61 Universal-Kipp-Strip-Anker-Scharnier</p> <p>9M55Q1 WC-Sitz Subway mit Quick Release einschl. 9220 55 61 Universal-Kipp-Strip-Anker-Scharnier</p>
Produktbeschreibung	<p>WC-Sitz Subway im Wrap-Over-Design, durchgefärbtem Duroplast mit Scharnier aus Edelstahl und Kunststoff</p> <ul style="list-style-type: none"> – einschl. Universal-Kipp-Strip-Anker-Scharnier aus Edelstahl und Kunststoff – Lochabstand: 138-218mm – max. Belastbarkeit des Ringsitzes: 240 kg – 10 Jahre Garantie
Farbprogramm	<p>01 Weiß alpin R2 Star White R3 Pergamon</p>
Scharnieroberfläche	<p>61 Edelstahl</p>
Ersatzteile	<p>A) 9220 55 61 Universal-Kipp-Strip-Anker-Scharnier mit Quick Release</p> <p>B) 9222 05 00 Ersatz-Abdeckkappen für Universal-Kipp-Strip-Anker-Scharnier</p> <p>C) 9218 96 00 Ersatzteil für Kipp-Strip-Anker-Scharnier</p> <p>D) 9222 91 00 Soft-Closing Paket/ 9220 24 00 Quick Release Paket</p> <p>E) 9220 81 00 Puffer für Sitz und Deckel</p>
Reinigungsanleitung	<p>Für die Reinigung eine milde Seifenlösung verwenden. WC-Sitz und Scharniere nicht im feuchten Zustand lassen, sondern anschließend mit einem weichen Tuch abtrocknen. Kontakt von Sitz/Deckel und Scharnieren mit WC-Reinigern oder chlorhaltigen, scheuernden oder ätzenden Reinigungsmitteln kann zu Beschädigungen bzw. Flugrost führen. Deshalb WC-Sitz und Deckel immer hochklappen, bis das Reinigungsmittel weggespült ist.</p>



Montageanleitung



Hier sehen die das Video der Montageanleitung

Materialbeschreibung

WC-SITZ: Beim Material handelt es sich um durchgefärbten Duroplast (UF A 10 = Harnstoff-Formaldehydharz), der frei von umweltschädlichen Stoffen ist. Der Korpus besteht aus ca. 50 % Harnstoff (NH_2CONH_2), je ca. 25 % Cellulose und Formaldehyd (HCHO) sowie kleinen Mengen an Füll- und Zusatzstoffen.

PUFFER: EVA (Ethylen-Vinylacetat-Copolymer).

HALTERUNG/SCHARNIER: Edelstahl.

Garantie

Die Garantie erstreckt sich auf Mängel und Fehler in unserem Produktmaterial über einen Zeitraum von 10 Jahren.

Die Produkte können jederzeit in kleinerem Umfang technische und gestalterische Änderungen erfahren. Irrtümer und Änderungen vorbehalten.