

**Novus Loop**  
**Einhebel-Wannenmischer Unterputz**  
 Oberflächen: **chrom** Artikelnummer: **71345000**



## Beschreibung

### Merkmale

- min. Betriebsdruck: 1 bar
- Anschlussart: Grundkörper
- Keramikmischsystem
- Temperaturbegrenzung einstellbar
- mit automatischer Rückstellung
- mit Schalldämpfer
- Lieferumfang: Griff, Hülse, Rosette, Umsteller, Funktionsblock
- ACS 17 ACC LY 741, valide jusqu'au 09.01.2023

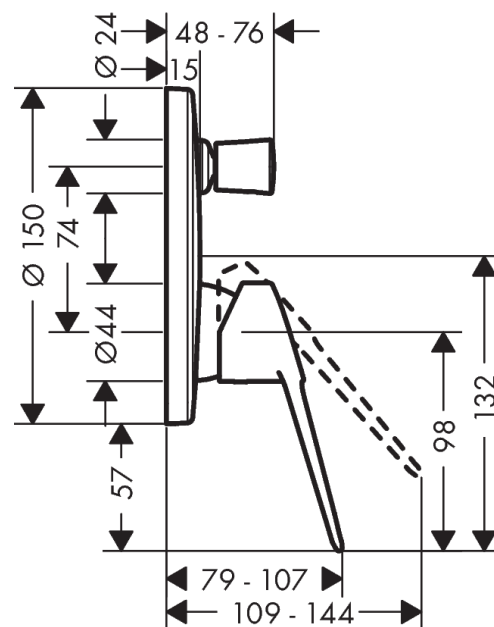
## Zertifikate



## Produktabbildung



## Maßzeichnung

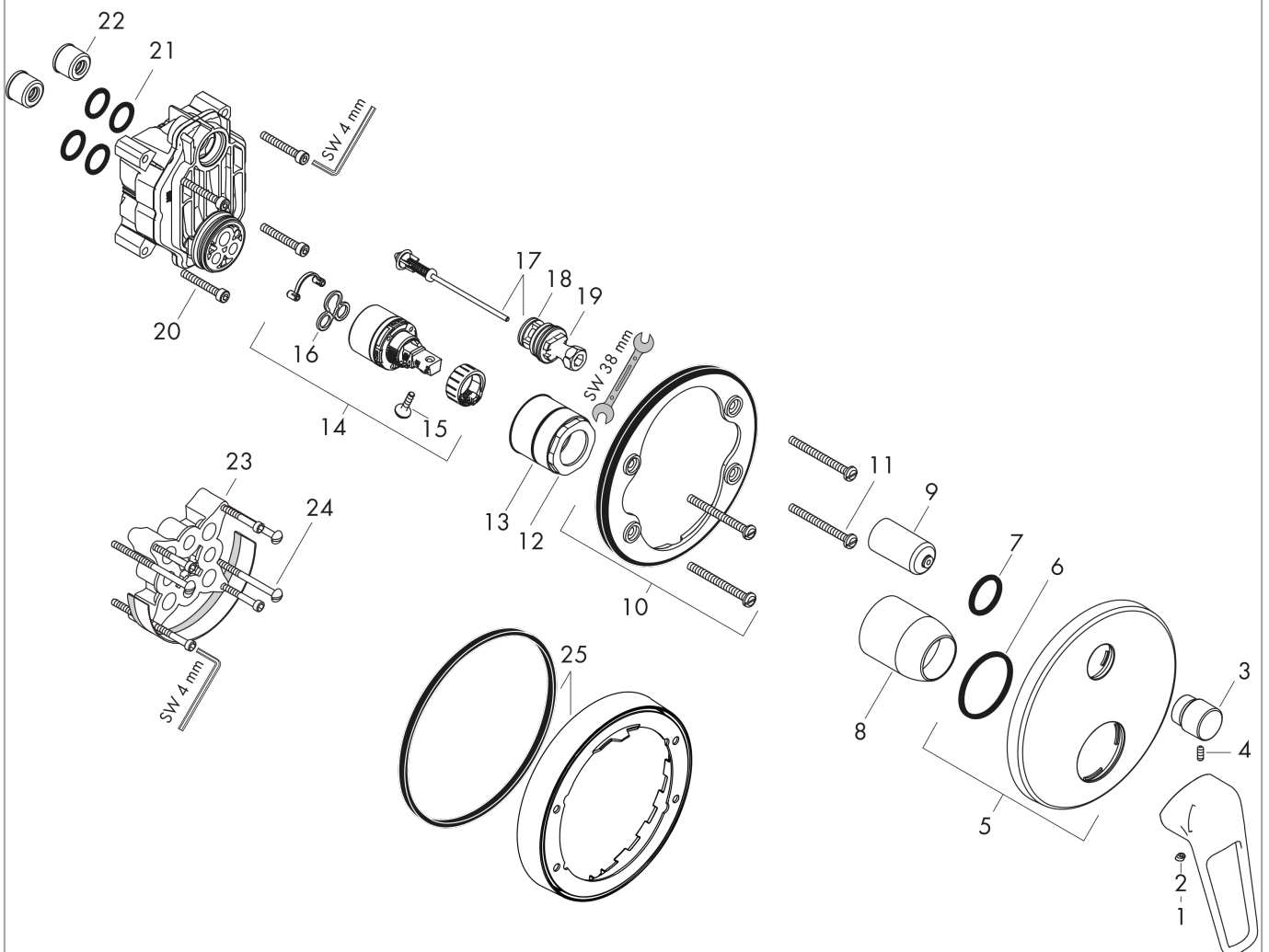


**Novus Loop**  
**Einhebel-Wannenmischer Unterputz**  
Oberflächen: **chrom**    Artikelnummer: **71345000**



## Explosionszeichnung

Baujahr: >10/17



## Novus Loop

### Einhebel-Wannenmischer Unterputz

Oberflächen: **chrom** Artikelnummer: **71345000**



#### Ersatzteilliste

Baujahr: >10/17

Pos.	Beschreibung	Artikelnummer	PG	VE
1	Griff	93194000	0	1
2	Griffstopfen	96338000	0	1
3	Zugknopf	98795000	0	1
4	Madenschraube M4x10	97667000	0	1
5	Rosette Ø 150 mm	98791000	0	1
6	O-Ring 43x3	98418000	0	1
7	O-Ring 23x3	98142000	0	1
8	Hülse	98790000	0	1
9	Umstellerhülse	98794000	0	1
10	Rosettenträger	98793000	0	1
11	Trägerschraubenset	96454000	0	1
12	Mutter	98796000	0	1
13	O-Ring 39x1,5	98400000	0	1
14	Kartusche kpl.	92730000	0	1
15	Sicherungsschraube	95140000	0	1
16	Dichtung	95008000	0	1
17	Umsteller kpl.	95014000	0	1
18	O-Ring 16x2,3	98207000	0	1
19	O-Ring 20x2,5	92602000	0	1
20	Schraubenset	93243000	0	1
21	O-Ring 16x2	98133000	0	1
22	Schalldämpfer	94073000	0	1
23	Verlängerung 25 mm	13595000	0	1
24	Trägerschraubenset	97747000	0	1
25	Verlängerung 22 mm (Ø 150 mm)	13597000	0	1
a	Grundset	01800180	0	1