

Mehr Produkte finden Sie
in unserem Katalog!

Art. 871 745 (rechts) / 871 746 (links)

Trondheim 70-B XL

mit Terrassenanbau 300 cm rechts oder links
und geschlossener Rückwand

In XL mit extra
hoher Tür erhältlich

70 mm / 640x360 cm / 23,0 m²

**5 JAHRE
GARANTIE**



Trondheim 70-A XL mit Terrassenanbau 300 cm rechts,
geschlossener Rückwand (ohne Fußboden im Anbau)



DIMENSIONEN

	Bohlenstärke	70 mm
	Innenmaß Haus	346x346 cm
	Sockelmaß	640x360 cm
	Gesamtmaß	680x450 cm
	Grundfläche	23,0 m ²
	Rauminhalt	54,3 m ³
	Seitenwandhöhe vorne hinten	260 cm 211 cm
	Dachüberstand vorne/seitlich/hinten	70/20/20 cm

DACH

	Dachneigung	6°
	Dachfläche	30,6 m ²
	Dachbretter inkl. Dachpappe	20 mm

TÜR/ FENSTER

	Doppeltür (Isoglas)	144,8x195 cm
	Einzelfenster (2 Stück, isoverglast, Einhand-Dreh-/Kipp in Ferienhausqualität)	46x159 cm

FUSSBODEN (HAUS)

	Fußbodenbretter	28 mm
--	-----------------	-------

VERPACKUNG

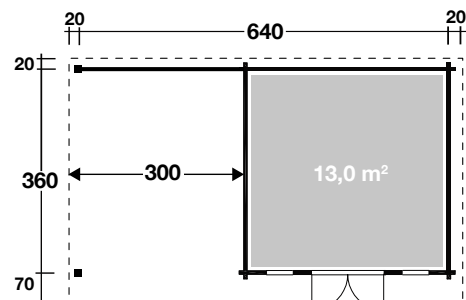
	Paketabmessung (ca. Maße)	
	Paket 1	610x120x79 cm
	Paket 2	300x120x30 cm
	Paket 3	100x100x40 cm
	Paket 4	300x120x430 cm

	Paketgewicht	2050 kg
--	--------------	---------

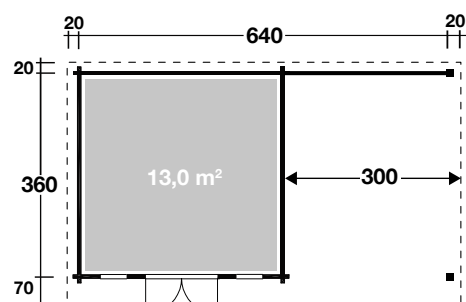
ZUBEHÖR (zzgl.)

	8 Rollen Dichtungsbahnen Dachrinne Alu bis 800 cm mit 1 Fallrohr
--	---

Grundriss



Trondheim 70-B XL mit Terrassenanbau 300 cm links



Trondheim 70-B XL mit Terrassenanbau 300 cm rechts

Weitere Informationen finden Sie unter: www.finnhaus.de oder im aktuellen Katalog.
Technische Änderungen, Druckfehler und Irrtümer vorbehalten.