

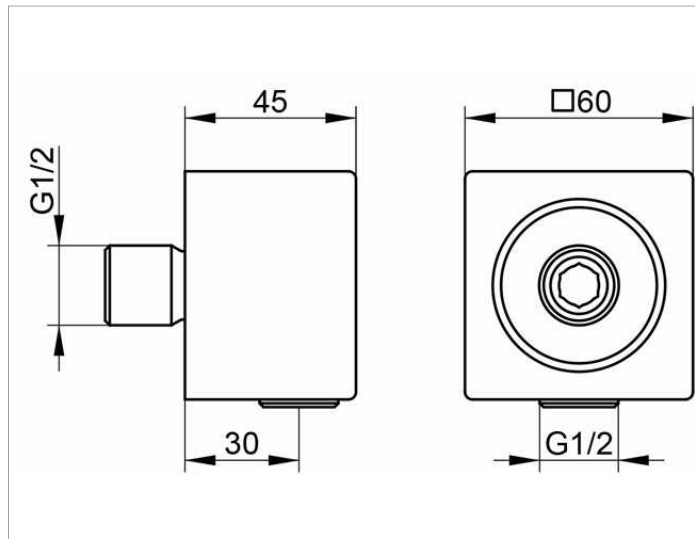
Edition 11

51147010000 Schlauchanschluss DN 15

PRODUKT



ZEICHNUNG



PRODUKTBESCHREIBUNG

Eigensicher gegen Rückfließen, nach DIN EN 1717, passend für alle UP-Armaturen

OBERFLÄCHE

verchromt

AUSSCHREIBUNGSTEXT

KEUCO EDITION 11 Schlauchanschluss DN15, 51147010000 hochglanzverchromter Schlauchanschluss DN15, in geradlinigem Design und klarer, geometrischer Formensprache, passend für alle Unterputz-Armaturen, Eigensicher gegen Rückfließen, Grundkörpermaße 45 x 60 mm, Schlauchanschluss bei 30 mm Wasseranschluss G 1/2 Zoll