



VGRAJENA SERIJA

Priročnik lastnika

BIR32RB

Naprava, prikazana v tem priročniku, se lahko razlikuje od kupljenega modela.



Želimo vaše mnenje! Obiščite [Napoleon.com](https://www.napoleon.com) in napišite oceno



Uporabi serijsko številko

ČESTITAMO ZA VAŠ NAPOLEON® ŽAR!

Pravkar ste nadgradili svoje kuharske sposobnosti.



NAŠ CILJ JE IZBOLJŠATI VAŠO IZKUŠNJO KUHANJA TAKO NEPOZABNA KOT VARNA.

🔥 Prosimo, preberite ta priročnik za lastnika pred uporabo naprave, da se izognete škodi na premoženju, poškodbam ali smrti.

🔥 Pred uporabo odstranite ves embalažni material, promocijske nalepke in kartice z žara.

NE UPORABLJAJTE V STAVBI, GARAŽI ALI KAKRŠNEMKOLI DRUGEM ZAPRITEM PROSTORU.

⚠️ NEVARNOST! ⚠️

ČE ZAZNATE VONJ PO PLINU:

- Zaprite dovod plina do naprave.
- Pogasite vsak odprt plamen.
- Odprite pokrov.
- Če se vonj nadaljuje, se oddaljite od naprave in takoj pokličite svojega dobavitelja plina ali gasilsko službo.

⚠️ OPOZORILO! ⚠️

Ne poskušajte prižgati te naprave, ne da bi prebrali poglavje "PRIŽIGANJE" v tem priročniku.

Ne shranjujte ali uporabljajte bencina ali drugih vnetljivih tekočin ali hlapov v bližini te ali katere koli druge naprave.

Plinska jeklenka, ki ni priključena za uporabo, ne sme biti shranjena v bližini te ali katere koli druge naprave.

Če informacij v teh navodilih ne upoštevate natančno, lahko pride do požara ali eksplozije, ki lahko povzroči materialno škodo, telesne poškodbe ali smrt.



Opozorite odrasle in otroke na nevarnost vročih površin.



Nadzirajte majhne otroke v bližini žara.

OBVESTILO ZA MONTERJA: Pustite ta navodila lastniku žara za prihodnjo uporabo.

OBVESTILO ZA UPORABNIKA: Shranjite ta navodila za prihodnjo uporabo.

Dobrodošli v Napoleonu!

Varnost na prvem mestu

OPOZORILO!

Splošne informacije

Ta žar mora biti nameščen v skladu z lokalnimi predpisi. Če uporabljate zunanji električni vir, mora biti naprava prav tako ozemljena v skladu z lokalnimi predpisi.

OPOZORILO!

Namestitev in montaža

Sestavite žar natančno tako, kot je prikazano v navodilih za sestavljanje. Če je bil vaš žar sestavljen v trgovini, preglejte navodila, da potrdite pravilno sestavo. Pred uporabo žara opravite zahtevani preizkus puščanja.

Žara nikoli ne spreminjajte. Uporabljajte samo regulator tlaka in cevni sklop, ki sta priložena žaru, ali nadomestne dele, ki jih je odobril Napoleon.

OPOZORILO!

Delovanje

Pred uporabo žara preberite celoten priročnik za lastnika. To je zunanji plinski žar in ga je treba uporabljati samo na prostem, v dobro prezračevanem prostoru.

Ne uporabljajte v stavbi, garaži ali kateremkoli drugem zaprtem prostoru.

Opravite preizkus puščanja pred vsako uporabo, letno in vsakič, ko zamenjate katerikoli plinski del. Natančno upoštevajte navodila za vžig.

OPOZORILO!

Električni varnostni ukrepi

Vse električne kable in cevi za dovod goriva držite stran od segretyh površin. Vse električne komponente priključite na napravo, preden jo priključite v vtičnico.

Za to zunanjo kuhhalno napravo uporabljajte samo tokokrog, zaščiten z zaščito pred zemeljskimi napakami (GFI). Ne odstranjajte ozemljitvenega vtikača. Uporabljajte samo podaljške, ki ustrezajo moči naprave in so odobreni za zunanjo uporabo z oznako W-A.

OPOZORILO!

Skladiščenje in neuporaba

Zaprte plin na dovodnem ventilu. Odklopite cev med plinsko jeklenko in žarom.

Odstranite plinsko jeklenko in jo shranite na prostem, v dobro prezračevanem prostoru, stran od otrok. Plinskih jeklenk NE shranjujte v stavbi, garaži, lopi ali kateremkoli drugem zaprtem prostoru.

OPOZORILO!

Pravilno odstranjevanje izdelka



Ta oznaka pomeni, da tega izdelka ne smete odlagati skupaj z drugimi gospodinjskimi odpadki po vsej EU. Da preprečite morebitno škodo za okolje ali zdravje ljudi zaradi

nenadzorovanega odlaganja odpadkov, ga reciklirajte odgovorno in tako spodbujajte trajnostno ponovno uporabo materialnih virov. Za vračilo uporabljene naprave uporabite sistem za vračilo in zbiranje ali se obrnite na prodajalca, kjer ste izdelek kupili. Izdelek lahko prevzamejo za okolju varno recikliranje.

VSEBINA

Dobrodošli v Napoleonu!	3
Varnost na prvem mestu	3
Funkcije celotnega sistema	5
Začetek	6
Dodatni varni postopki uporabe	6
Dimenzije izreza	8
Plinske povezave	9
Vgrajeno ohišje	11
Preizkus puščanja	12
Delovanje	13
Prižiganje vašega žara	13
Navodila za peko na žaru	15
Kako uporabljati zadnji gorilnik in raženj	16
Kontrolni seznam kuharske izkušnje	18
Zaščitno premazovanje litoželeznih rešetk za kuhanje	18
Kuharski vodnik	19
Navodila za čiščenje	20
Prva uporaba	20
Litoželezne rešetke	20
Rešetke iz nerjavečega jekla	20
Infrardeči stranski gorilnik	20
Notranjost žara	21
Pladenj za kapljanje	21
Nadzorna plošča	22
Aluminijasti odlitki	22
Zunanja površina aparata	22
Mrežica proti insektom in odprtine gorilnika	23
Navodila za vzdrževanje	24
Priporočila	24
Videz plamena	24
Tehnični podatki	25
Nerjaveče v zahtevnih okoljih	26
Odpravljanje težav	27
Garancija	30

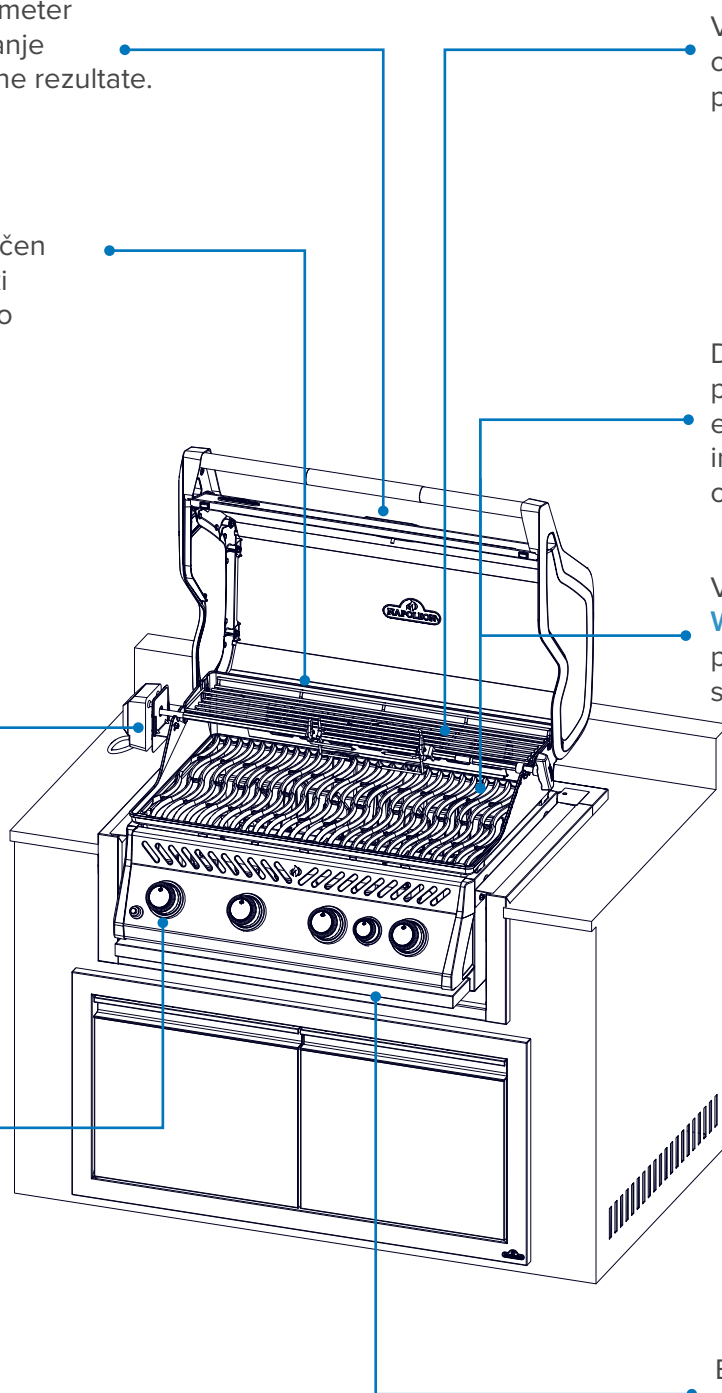
Funkcije celotnega sistema

ACCU-PROBE™ termometer za enostavno odčitavanje temperature za popolne rezultate.

En zadnji infrardeči rotacijski gorilnik. Odličen za zapečenje pri visoki temperaturi in počasno pečenje na ražnju.

Nosilci za montažo ražnja za enostavno namestitvev na obeh straneh žara.

Takojšnji **JETFIRE™** vžig za hitro in enostavno zagon



Velika nerjaveča polica za ohranjanje toplote za večjo površino kuhanja.

Dvonivojske nerjaveče plošče za zapečenje za enakomerno segrevanje in izparevanje maščob za okusnejšo hrano.

Velike litoželezne **Iconic WAVE™** rešetke z dvema položajema za značilne sledi zapečenja.

Enostaven dostop do pladnja za kapljanje za učinkovito vzdrževanje.



Žar, prikazan v tem priročniku za lastnike, se lahko razlikuje od modela, ki ste ga kupili.
Predstavljen model: BUILT-IN BIR32RB

Začetek



NEVARNOST!

Opozarja na nevarnost, ki lahko povzroči požar, eksplozijo, smrt ali hudo telesno poškodbo.



OPOZORILO!

Opozarja na nevarnost, ki lahko povzroči manjše telesne poškodbe ali škodo na premoženju.



Med preverjanjem uhajanja plina ne kadite. Iskre ali plameni lahko povzročijo požar, eksplozijo, škodo na premoženju, hude telesne poškodbe ali smrt.



Nikoli ne uporabljajte odprtega ognja za preverjanje uhajanja plina. Iskre ali plameni lahko povzročijo požar, eksplozijo, škodo na premoženju, hude telesne poškodbe ali smrt.



POZOR! Vroča površina.



Takoj izklopite dovod plina in odklopite.



Nosite zaščitna očala.



Nosite zaščitne rokavice.



Pomembne informacije.

Dodatni varni postopki uporabe

- CEVI NE napeljite pod pladenj za kapljanje. Ohranite ustrezno razdaljo med cevjo in dnom naprave.
- Prepričajte se, da so plošče za zapečenje pravilno nameščene v skladu z navodili za montažo.
- Prepričajte se, da so vsi regulatorji gorilnikov IZKLOPLJENI, preden odprete ventil plinske jeklenke.
- NE prižigajte gorilnikov s pokrovom, ki je zaprt.
- NE uporabljajte zadnjih gorilnikov hkrati z glavnimi gorilniki.
- NE zapirajte pokrova stranskega gorilnika med delovanjem ali ko je vroč.
- NE cvrite hrane v olju na stranskem gorilniku.
- NE prilagajajte rešetk med delovanjem ali ko so vroče.
- NE premikajte naprave med uporabo.
- Po vsaki uporabi zaprite dovod plina na viru.
- NE spreminjajte naprave.
- Vzdrževanje izvajajte le, ko je žar hladen.
- NE shranjujte vžigalnikov, vžigalic ali drugih gorljivih materialov v ohišju ali v pladnju za začimbe.
- Vse električne kable in cevi za dovod goriva držite stran od segretyh površin.
- Redno čistite pladenj za maščobo, pladenj za kapljanje in plošče za zapečenje, da preprečite nabiranje maščobe in požare.
- Redno pregledujte in čistite infrardeči gorilnik in venturijeve cevi glavnega gorilnika, da bodo brez pajčevin in drugih ovir.
- NE dovolite, da pride hladna voda (dež, pršilka ali cev) v stik z ogretim žarom. Nenadne

temperaturne spremembe lahko poškodujejo porcelanaste površine in povzročijo razpoke na keramičnih gorilnikih.

- NE uporabljajte visokotlačnega čistilca za čiščenje kateregakoli dela žara.
- NE nameščajte žara na mesto, kjer je lahko izpostavljen močnemu vetru, zlasti neposredno od zadaj.
- NE uporabljajte te naprave pod gorljivimi konstrukcijami.
- NE prekrijte več kot 75 % kuhalne površine s trdno kovino.
- Med uporabo držite napravo stran od vnetljivih materialov. Ohranite vsaj 24" (610 mm) razdalje zadaj in 7" (178 mm) ob straneh.
- Ohranite vsaj 24" (610 mm) razdalje v bližini vinilnih oblog ali steklenih plošč.
- Vedno ohranite najmanjšo razdaljo do gorljivih materialov 17" (431 mm) zadaj in 9" (229 mm) ob straneh.
- Za modele BIB18PB ohranite najmanj 17" (431 mm) razdalje zadaj in 20" (508 mm) ob straneh.
- Ohranite vsaj 17" (431 mm) razdalje med tem žarom in katerokoli drugo napravo.



OPOZORILO!

- Povezavo in namestitev plinske cevi mora opraviti pooblaščen monter plinskih napeljav, pred uporabo žara pa je treba preveriti tesnost.
- Prepričajte se, da cevi ne pridejo v stik z vročimi površinami žara.
- Dostopni deli so lahko zelo vroči. Držite majhne otroke stran.

Dimenzije izreza

Model		Dimenzije odprtine (palci/cm)				Dimenzije odprtine (palci/cm) Namestitev Zero Clearance Liner			
		W	X	D	H	W	X	D	H
BIR32	Min	30,5 in 77,4 cm	Ni na voljo	20,81 in 52,8 cm	9,5 in 24 cm	34 in 86,4 cm	35,38 in 89,9 cm	21,38 in 54,3 cm	10,38 in 26,4 cm
	Maks	32 in 81 cm	Ni na voljo	--	--	--	--	--	--

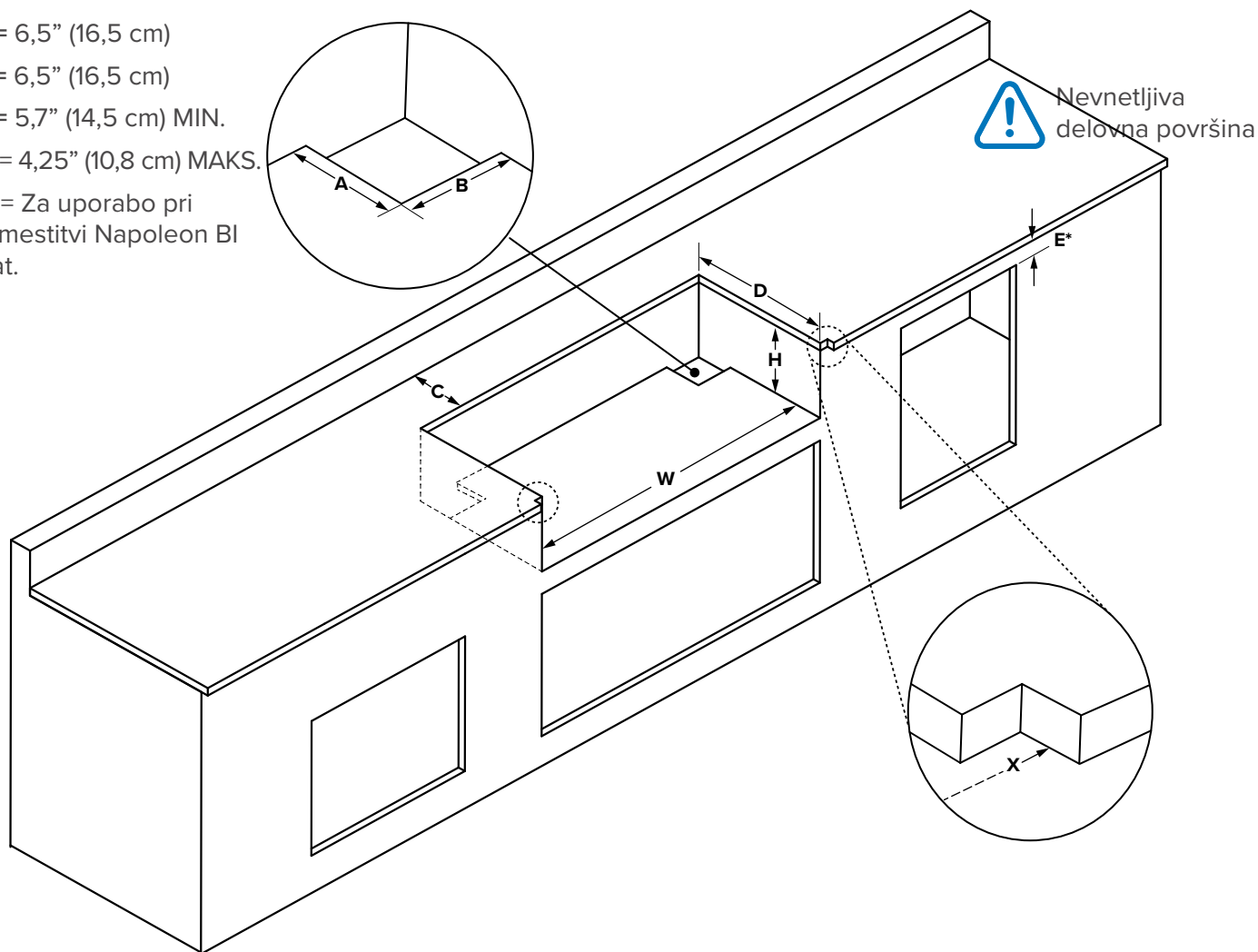
A = 6,5" (16,5 cm)

B = 6,5" (16,5 cm)

C = 5,7" (14,5 cm) MIN.

E* = 4,25" (10,8 cm) MAKS.

E* = Za uporabo pri namestitvi Napoleon BI vrat.



OPOZORILO!

- Okvir omare in omara MORATA biti izdelana iz nevnnetljivega materiala, če naprava ni nameščena z Zero Clearance Liner, zasnovanim za vašo

enoto. Za podrobnosti glejte seznam delov v Navodilih za sestavljanje.

- Če ohišje vsebuje jeklenko LPG, mora biti izdelano v skladu z

navodili za ohišje jeklenke. Za več informacij glejte Plinske priključke.

Plinske povezave

Plinska jeklenka

Uporabite propansko jeklenko z najmanjšo kapaciteto 6 kg ali butansko jeklenko s kapaciteto 13 kg, izdelano in označeno v skladu z nacionalnimi in regionalnimi predpisi. Prepričajte se, da lahko jeklenka zagotovi dovolj goriva za delovanje naprave. Če ste v dvomih, se posvetujte z lokalnim dobaviteljem plina.

OPOMBA: Za najboljše delovanje uporabljajte žar na propan plin.

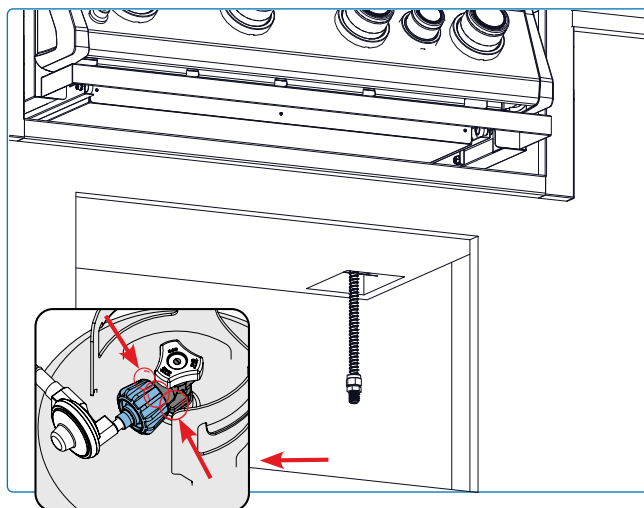
V ohišju se lahko shranjujejo le jeklenke, ki so priključene na napravo. Jeklenke morajo ustrezati največji dovoljeni širini in višini vgrajenega ohišja. REZERVNIH jeklenk NE shranjujte v ohišju ali v bližini delujoče enote.

Povezava na plinsko dovodno cev

Ta žar mora delovati pri tlaku plina, navedenem na identifikacijski ploščici. Če je dovodni tlak višji, je treba pred žar namestiti regulator. Če je dovodni tlak nižji, bo enota delovala z manjšo močjo in ne bo dosegla največjih temperatur.

Uporabite regulator tlaka plina in cev, ki ju priloži Napoleon. Če nista priložena, uporabite regulator in cev, ki ustrezata nacionalnim in regionalnim predpisom. Priporočena dolžina cevi je 0,9 m (36"). Cev ne sme nikoli presegati 1,5 m (60"). Redno pregledujte cev za morebitne razpoke, taljenje ali obrabo in jo po potrebi zamenjajte.

OPOMBA: Zamenjajte cev pred iztekom roka uporabnosti, navedenega na njej.



- Plinska cev mora biti dimenzionirana tako, da zagotavlja kW, navedene na identifikacijski ploščici, glede na dolžino cevi.
 - Če nameščate stranski gorilnik, speljite ločeno plinsko cev skozi predvideno odprtino za to mesto.
1. Namestite lahko dostopen ročni zaporni ventil pred enoto. Za lažjo namestitev je priložen gibljiv kovinski priključek. Drugi konec priključka priključite na plinsko cev.
 2. Vse priključke privijte z dvema ključema. NE uporabljajte tesnilne mase ali lepila za navoje.
 3. Poskrbite, da priključek ne poteka skozi steno, tla, strop ali pregrado in da je zaščiten pred poškodbami.
 4. Pred uporabo žara preverite tesnost vseh spojev. Glejte »**Preizkus tesnosti**«.




OPOZORILO!

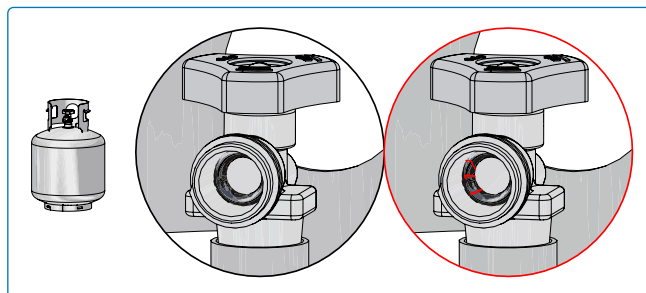
- Priključki morajo biti iz toge cevi, bakrene cevi ali odobrene gibke kovine, ki mora ustrezati nacionalnim in regionalnim predpisom.

Povezava in namestitev

- Preverite, ali ima jeklenka udrtine ali rjo, in jo dajte pregledati svojemu dobavitelju propana. NE uporabljajte jeklenke s poškodovanim ventilom.
- Postavite jeklenko na določeno mesto v ohišju.
- Prepričajte se, da je cev regulatorja plina brez zvitij ali pregibov.
- Odstranite pokrovček ali čep z ventila za gorivo na jeklenki.
- Trdno privijte regulator na ventil jeklenke.
- Prepričajte se, da cev ne pride v stik s posodo za kapljanje ali katero koli vročo površino žara. Stik s toploto lahko povzroči taljenje cevi in požar.
- NE puščajte jeklenke izpostavljene ekstremni vročini ali neposredni sončni svetlobi.
- Pred uporabo žara preverite tesnost vseh spojev. Glejte poglavje »Preizkus puščanja«.

 **OPOMBA:** Preglejte tesnilo ventila plinske jeklenke za razpoke, obrabo ali poslabšanje vsakič, ko je jeklenka zamenjana ali ponovno napolnjena.

Vsako plinsko jeklenko, ki kaže znake poškodb ali poslabšanja, vključno z vidnimi razpokami in jamicami, je treba neuporabljeno vrniti prodajalcu.



OPOZORILO!

- NE shranjujte rezervne plinske jeklenke pod glavo žara ali stranskimi gorilniki.
- Med vsakim preizkusom tlaka odklopite žar in njegov zaporni ventil od sistema za dovod plina.
- Preverite, ali je na cevi prisotna prekomerna obraba, taljenje, ureznine ali razpoke. Če je cev poškodovana, jo je treba zamenjati z enoto, ki jo posebej priporoča Napoleon.
- Natančno upoštevajte vse

specifikacije in navodila, da preprečite požar, eksplozijo, škodo na premoženju, poškodbe ali smrt.

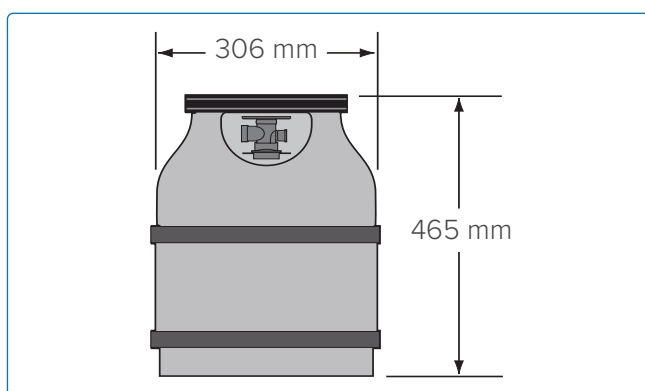
Vgrajeno ohišje

- Ohišje mora omogočati, da se plinska jeklenka priključi, odklopi ter pregleda ali preizkusi na puščanje zunaj njega. Povezave, ki bi se lahko premaknile med namestitvijo, se lahko preizkusijo na puščanje znotraj ohišja.
- Jeklenka mora biti izolirana od ohišja žara in zaščitena pred toploto, plameni, vročimi kapljicami in drugimi nevarnimi materiali.
- Vrata na ohišju so sprejemljiva, če niso zaklepna in jih je mogoče odpreti brez orodja.
- Ohranite najmanjšo razdaljo 2 in (5,08 cm) med dnom ohišja jeklenke in tlemi.
- Prepričajte se, da sta na izpostavljeni zunanji strani ohišja vsaj dve neovirani prezračevalni odprtini: ena znotraj 5 in (12,7 cm) od vrha in druga znotraj 1 in (2,54 cm) od spodnje površine odprtine za jeklenko.
- Zgornja odprtina mora zagotavljati prosti prostor več kot 20 in² (130 cm²) za jeklenko 20 lb (9,1 kg) in več kot 30 in² (195 cm²) za jeklenko 30 lb (13,6 kg).
- Spodnja odprtina mora zagotavljati prosti

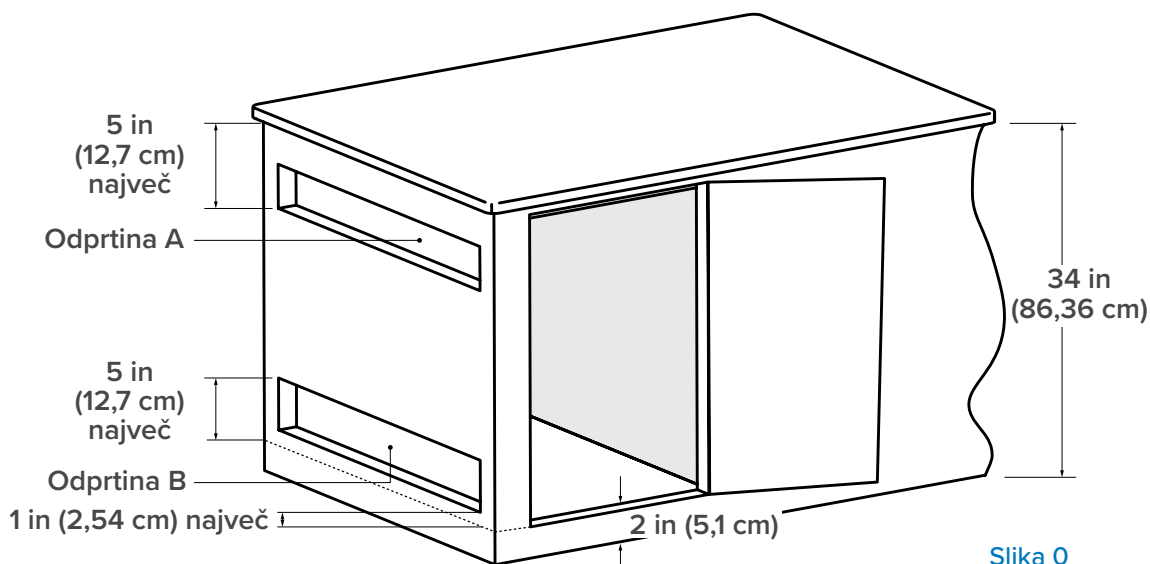
prostor več kot 10 in² (65 cm²) za jeklenko 20 lb (9,1 kg) in več kot 15 in² (100 cm²) za jeklenko 30 lb (13,6 kg).

- Spodnje prezračevalne odprtine ne smejo biti nameščene več kot 5 in (127 mm) nad tlemi **(slika 0)**.
- Vsaka odprtina mora biti dovolj velika, da omogoča vstop palici debeline 3/16 in (4,8 mm).
- Velikost odprtin mora ustrezati velikosti jeklenke.

Maksimalne dimenzije jeklenke



Velikost jeklenke	Površina odprtine A (zgoraj)	Površina odprtine B (spodaj)
20 lb (9,1 kg)	20 in ² (130 cm ²)	10 in (65 cm ²)
30 lb (13,6 kg)	30 in ² (195 cm ²)	15 in ² (100 cm ²)



Slika 0

Preizkus puščanja

Zakaj in kdaj opraviti preizkus puščanja?

Preizkus puščanja potrdi, da po priključitvi cevi na dovod plina plin ne uhaja.

Vsakič, ko je rezervoar ponovno napolnjen in nameščen, se prepričajte, da ni puščanja na spoju, kjer je regulator priključen na rezervoar.

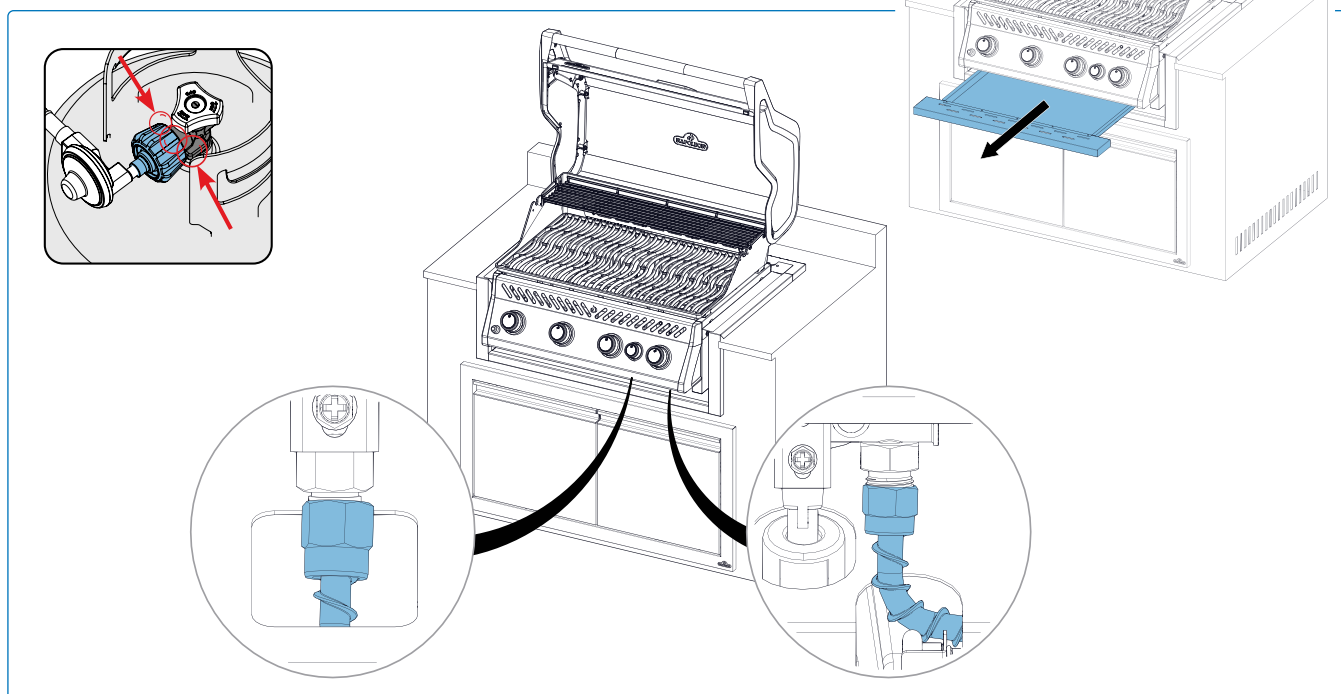
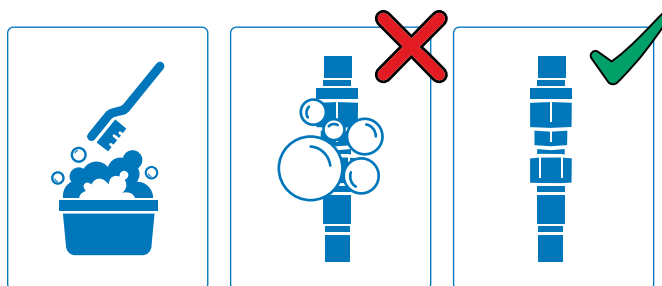
Preizkusite ta žar na puščanje pred uporabo, enkrat letno in ob zamenjavi katerega koli plinskega dela.

Koraki preizkusa puščanja

1. Med izvajanjem preizkusa ne kadite.
2. Odstranite vse vire vžiga.
3. Obrnite vse kontrole gorilnikov v izklopljen položaj.
4. Odprite ventil za dovod plina.
5. Na vse spoje in povezave regulatorja, cevi, razdelilnikov in ventilov nanesite mešanico tekočega mila in vode v razmerju pol-pol.
6. Mehurčki pomenijo, da plin uhaja.

Če odkrijete puščanje

1. Privijte vse ohlapne spoje.
2. Če puščanja ne morete ustaviti, takoj zaprite dovod plina in odklopite žar.
3. Naj žar pregleda pooblaščen monter ali prodajalec.
4. Žara ne uporabljajte, dokler puščanje ni odpravljeno.



NEVARNOST!

- Nikoli ne uporabljajte odprtega ognja za preverjanje uhajanja plina. Iskre ali plameni lahko povzročijo požar, eksplozijo, škodo na premoženju, hude telesne poškodbe ali smrt.
- Uporabljajte le tlačni regulator in cevni komplet, ki je priložen žaru, ali takšnega, ki ustreza lokalnim predpisom.

Delovanje


Prižiganje vašega žara

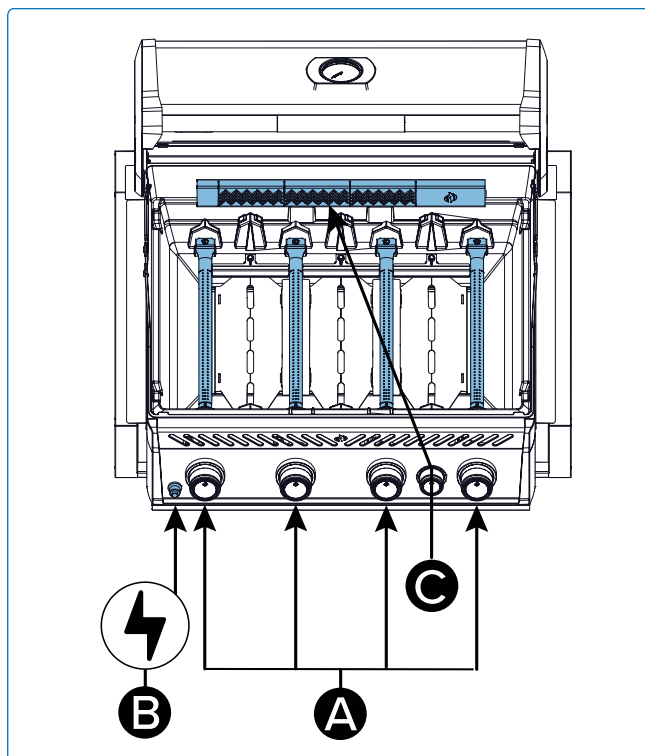
Je to prvič? Izvedite izgorevanje

Odstranite rešetko za segrevanje in vklopite glavne gorilnike na visoko za 30 minut. Ob prvem prižigu žara je normalno, da oddaja vonj. Ta vonj povzroča »izgorevanje« notranjih barv in maziv, uporabljenih v proizvodnem procesu, in se ne bo več pojavil.

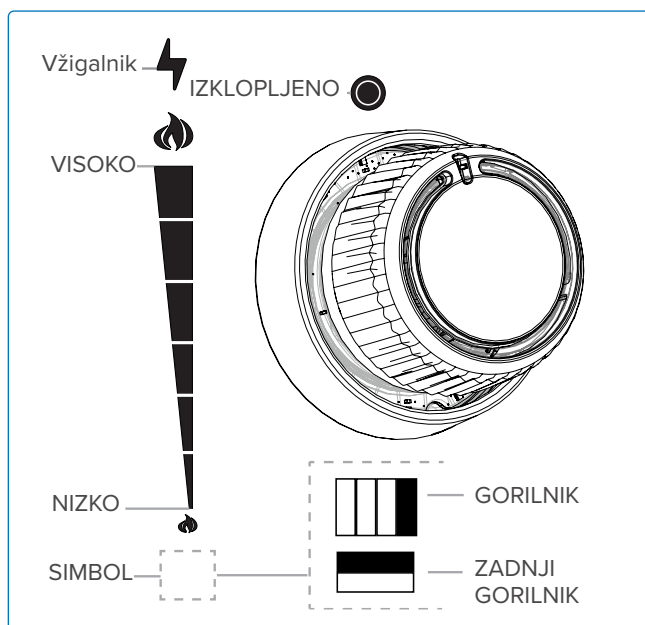
Prižig glavnega gorilnika

1. Odprite pokrov žara.
2. Pritisnite in počasi obrnite katerikoli gumb glavnega gorilnika v nasprotni smeri urinega kazalca v položaj VISOKO, dokler se pilot ne prižge. Nadaljujte s pritiskanjem gumba za upravljanje, dokler se gorilnik ne prižge, nato pa spustite (**slika 1A**).
3. Če se pilot ne prižge – takoj obrnite gumb za upravljanje v smeri urinega kazalca v položaj IZKLOPLJENO. Ponovite korak 2.
4. Če se pilot in gorilnik ne prižgeta v 5 sekundah – obrnite gumb za upravljanje v smeri urinega kazalca v položaj IZKLOPLJENO. Počakajte 5 minut, da se plin razprši. Ponovite koraka 2 in 3 ali prižgite z vžigalico.

 **OPOMBA:** Ne uporabljajte zadnjega gorilnika med delovanjem glavnega gorilnika.

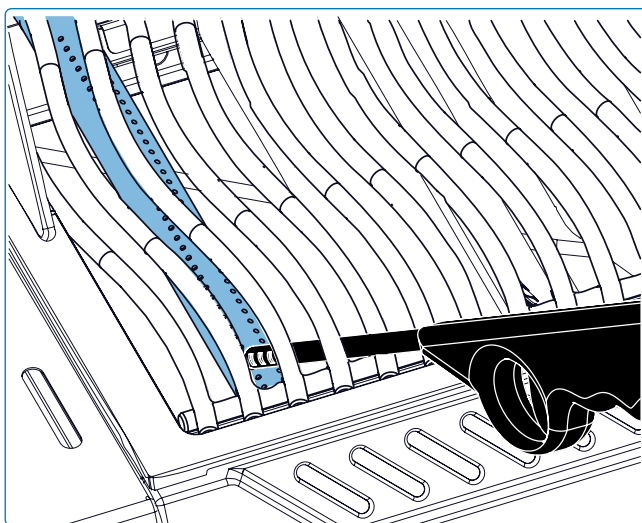


Slika 1



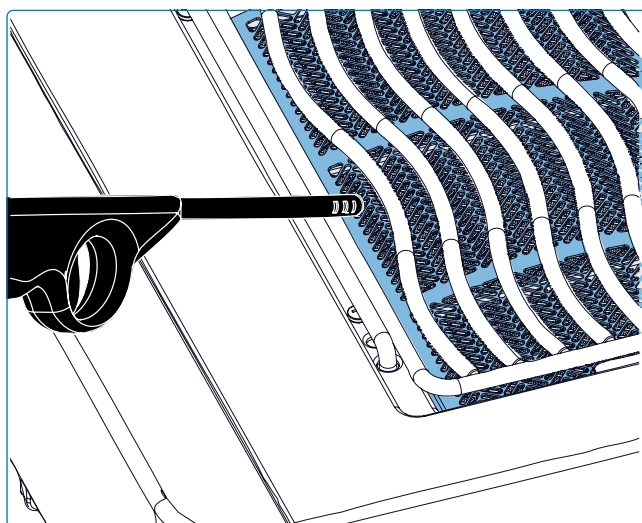
Prižig zadnjega gorilnika (če je opremljeno)

1. Odprite pokrov žara.
2. Odstranite rešetko za segrevanje.
3. Pritisnite in počasi obrnite gumb zadnjega gorilnika v nasprotni smeri urinega kazalca na položaj VISOKO (slika 1 C).
4. Pritisnite in držite gumb za vžig, dokler se gorilnik ne prižge, ali prižgite z vžigalico (slika 1 B).
5. Če se gorilnik ne prižge – obrnite gumb za upravljanje gorilnika v smeri urinega kazalca v položaj IZKLOPLJENO. Počakajte 5 minut. Ponovite koraka 3 in 4.



Alternativna navodila za vžig

1. Odprite pokrov žara.
2. Prižgite dolgo vžigalico ali butanski vžigalnik in ga postavite blizu odprtin gorilnika (slika 2).
3. Obrnite ustrezni gumb gorilnika v nasprotni smeri urinega kazalca na položaj VISOKO, dokler se ne prižge.



Slika 2

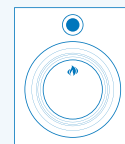


BODITE PREVIDNI!

Žar in celotno kurišče lahko postaneta zelo vroča med uporabo.

! OPOZORILO!

- Prepričajte se, da so vsi gumbi gorilnikov v položaju IZKLOPLJENO, preden počasi odprete ventil za dovod plina.
- Natančno upoštevajte navodila za vžig.
- Prepričajte se, da je pokrov žara ODPRT med vžigom.
- Ne prilagajajte žara, ko je vroč ali v uporabi.
- Redno čistite maščobo iz celotne enote, vključno s pladnjem za maščobo, da preprečite nabiranje in požare zaradi maščobe.



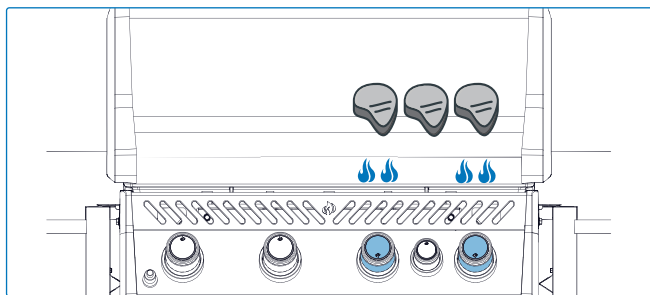
Navodila za peko na žaru

Uporaba glavnega gorilnika

- Pred peko na hitro segrejte žar tako, da vse glavne gorilnike nastavite na VISOKO in pokrov zaprete za približno 10 minut.
- Hrano, ki se hitro skuha, kot so ribe in zelenjava, pecite na žaru z odprtim pokrovom.
- Kuhanje z zaprtim pokrovom zagotavlja višje in bolj enakomerne temperature. To pomaga, da se meso enakomerno skuha in lahko skrajša čas kuhanja.
- Pred segrevanjem rahlo naoljite rešetke za kuhanje, da zmanjšate prijemanje pri pečenju pustega mesa, kot sta piščančje prsi ali svinjina.
- Hrano, ki se kuha več kot 30 minut, kot so pečenke, kuhajte posredno. Prižgite gorilnik nasproti hrane. Glejte posredno pečenje na žaru.
- Odstranite odvečno maščobo z mesa, da preprečite izbruhe plamena, ali znižajte temperaturo žara.
- V primeru izbruha plamena premaknite hrano stran od ognja in zmanjšajte toploto. Pustite pokrov odprt.

Neposredno pečenje na žaru

Ta metoda se pogosto uporablja za pečenje ali za hrano, ki se kuha le kratek čas, kot so hamburgerji, zrezki, piščanec ali zelenjava. Hrano položite na rešetke neposredno nad toploto. Najprej na hitro popecite meso, da zadržite sokove in okus. Znižajte temperaturo žara, da se peka konča po vaših željah.



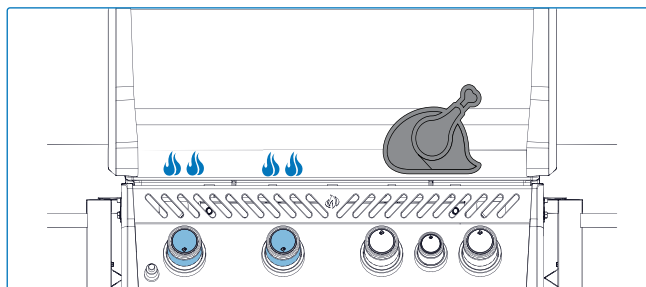
NEVARNOST!

- Hrane nikoli ne pecite neposredno na plamenskem stranskem gorilniku. Ta je namenjen samo uporabi s posodami in ponvami.
- Ne zapirajte pokrova stranskega gorilnika, ko je v uporabi ali vroč.
- NE uporabljajte plinske jeklenke, napolnjene več kot 80%.
- Redno čistite maščobo iz celotne naprave, vključno s pladnjem za maščobo, da se izognete nabiranju in požarom zaradi maščobe.

Posredno pečenje na žaru

Pri tem načinu se uporabljajo nižje temperature in toplota kroži okoli hrane, ki se kuha počasi in enakomerno. To metodo uporabite za peko večjih kosov mesa ali hrane, ki je nagnjena k vnetju, kot so pečenka, piščanec ali puran.

Vklopite enega ali več gorilnikov in položite hrano na rešetko, kjer ni plamena ali vklopljenega gorilnika. Pri peki na žaru pri nižji temperaturi in počasnejšem času pečenja je meso bolj mehko.



Uporaba infrardečega glavnega gorilnika (če je opremljen)

Sledite navodilom za "Prižig glavnega gorilnika" in delujte na visoki temperaturi 5 minut s pokrovom zaprtim ali dokler keramični gorilniki ne žarijo rdeče.

Hrano kuhajte neposredno na rešetki/rešetkah po navodilih iz "Vodiča za infrardeče pečenje na žaru". Hrano lahko zapečete na infrardečem gorilniku in nato prenesete na glavne gorilnike žara, da dokončate kuhanje na neposredni ali posredni vročini, odvisno od vašega okusa in želja.

Kako uporabljati zadnji gorilnik in raženj

Sestavljanje kompleta za raženj (če je priložen)



OPOMBA:

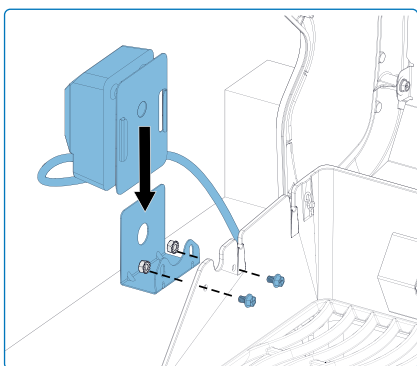
Pred uporabo zadnjega gorilnika in ražnja odstranite rešetko za segrevanje. Ekstremna toplota lahko poškoduje rešetko za segrevanje.

1. Motor za raženj namestite na stran žara z uporabo nosilca/nosilcev. Nekateri modeli imajo prednameščen nosilec **(slika 3)**.
2. Ko je nosilec pritrjen na žar, namestite motor za raženj na nosilec **(slika 3)**.
3. Povežite podaljšek ražnja. Prvo vilico za vrtljivke potisnite tik za sredino palice za raženj in jo zategnite. Nabodite meso na raženj in ga potisnite v vilico. Drugo vilico za vrtljivke potisnite na nasprotni konec palice za raženj in jo potisnite v meso, dokler se ne pritrdi. Privijte vilico na svoje mesto **(slika 4)**.
4. Previdno vstavite koničast konec palice za raženj v motor vrtalnika in nasprotni konec postavite čez obešala. Težja stran mesa bo naravno visela navzdol, da uravnoteži obremenitev **(slika 5)**.
5. Drsrite zaporno pušo na vijačno palico, dokler se ne približa notranji strani pokrova motorja. To bo preprečilo premikanje ražnja levo in desno **(slika 5)**.
6. Zategnite omejevalno pušo in ročico pljuvalne palice. Pod meso postavite kovinsko posodo za zbiranje maščobe **(slika 5)**.

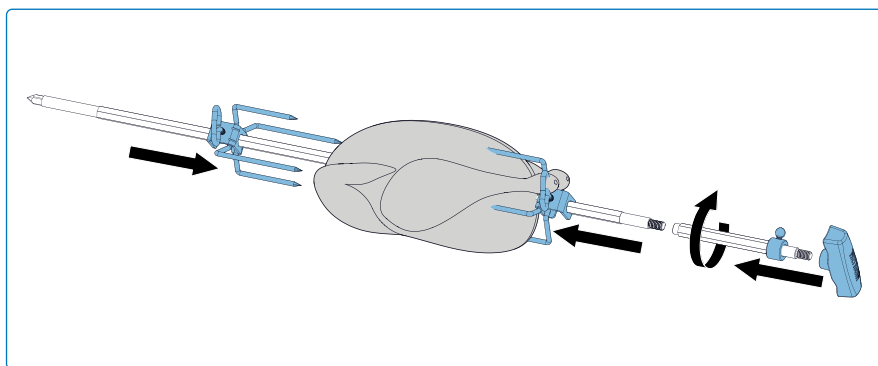


POMEMBNO!

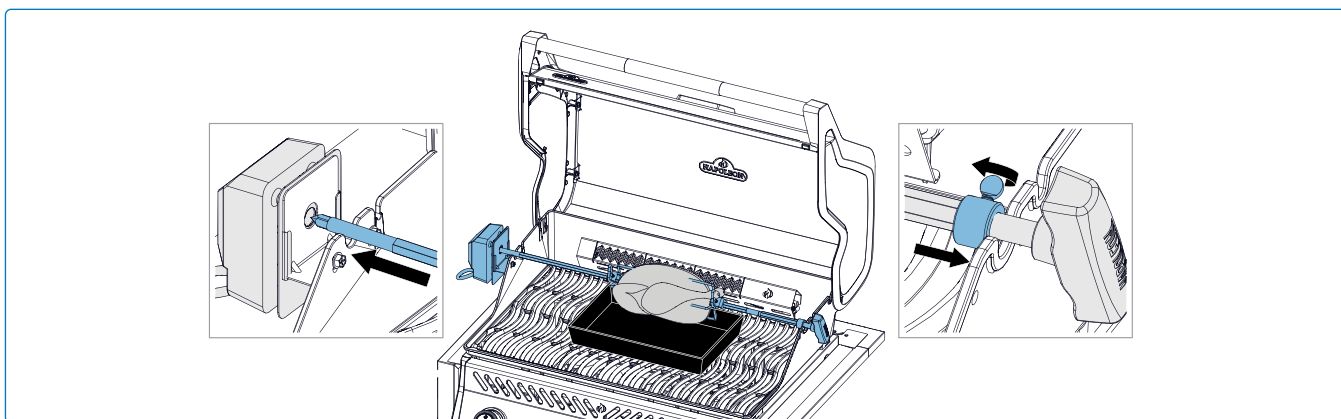
- Pri rokovanju s sestavnimi deli žara vedno nosite rokavice.



Slika 3



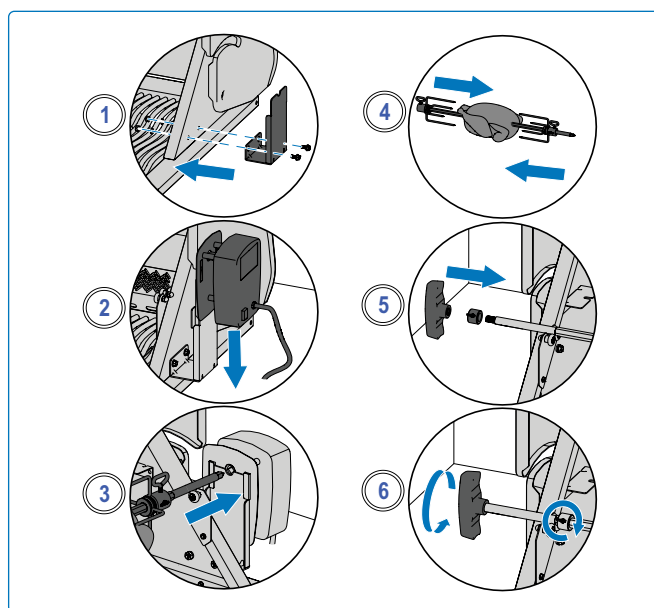
Slika 4



Slika 5

Nasveti za uporabo ražnja:

- Zadnji gorilnik uporabljajte na najvišji moči, dokler meso ne porjavi. Zmanjšajte toploto. Pokrov naj bo zaprt.
- S termometrom preverite notranjo temperaturo mesa.
- Pečenke in perutnina se morajo na zunanji strani rjavo zapeči, v notranjosti pa ostati mehke.
- Kapljice uporabite za prelivanje in pripravo omake.
- Trikilogramski piščanec potrebuje približno 1,5 ure na srednji do visoki temperaturi.
- Bodite pozorni na zmogljivost motorja za raženj. Opreme nikoli ne preobremenjujte.
- Poskrbite, da bo breme na ražnju vedno enakomerno uravnoteženo.



Slika 6

Kako skuhati več piščancev

1. Krila privežite ali prebodite k telesu piščanca
2. Nadenite vilice za raženj na raženj.
3. Prvega piščanca natakните na žerjavico, dokler ga vilice za vrtiček ne pritrdijo na mesto. Zategnite.
4. Naslednja dva piščanca natakните na raženj, tako da so vsi piščanci tesno skupaj.
5. Drugo vrtljivo vilico potisnite na palico za raženj in jo potisnite v piščanca, dokler se vsi trije piščanci tesno ne stisnejo skupaj. Privijte **(slika 6)**.



OPOZORILO!

- Po končanem kuhanju razstavite dele ražnja, jih operite s toplo milnico in shranite v notranjih prostorih.
- Pri rokovanju z vročimi sestavnimi

deli vrtljivega pekača uporabljajte rokavice za peko na žaru, ki so odporne na vročino.

- Ko žara ne uporabljate, iztahnite vtič vrtljivega žara iz vtičnice.



ALI STE VEDELI?

Če vam rešetke ovirajo pripravo večjih kosov mesa, jih lahko odstranite.

Kontrolni seznam kuharske izkušnje

Ob vsakem kuhanju se posvetujte s tem seznamom

- Preberite uporabniški priročnik**
Pred uporabo preberite navodila za uporabo in vsa varnostna navodila.
- Očistite pladenj za maščobo**
Pred peko na plošči vedno očistite pladenj za maščobo, da preprečite požare in izbruhe plamena.
- Preverite cev**
Prepričajte se, da je žar izklopljen in ohlajen. Preverite cev za morebitne razpoke ali obrabo. Zamenjajte, če je poškodovana.
- Predhodno segrejte napravo**
Rešetke premažite z rastlinsko mastjo in jih predhodno segrejte, da odstranite ostanke in preprečite prijemanje hrane.
- Očistite rešetke**
Za litoželezne rešetke uporabite medeninasto krtačo, za nerjaveče pa krtačo iz nerjavečega jekla. Glejte poglavje »Navodila za čiščenje«.
- Pripravite območje**
Imejte pripomočke, začimbe, omake in posodo vedno pri roki. Hrane nikoli ne puščajte brez nadzora.
- Obrnite samo enkrat – ne pogledujte**
Izogibajte se prepogostemu odpiranju pokrova. Hrano obrnite samo enkrat, da ohranite temperaturo in čas priprave.
- Pustite prostor**
Pustite dovolj prostora med živili, da jih boste med kuhanjem lažje premikali.
- Uporabite termometer**
Preverite hrano s termometrom, da zagotovite popolno pečenost. Upoštevajte temperaturne smernice za vse vrste mesa, še posebej za perutnino.



OPOMBA:

Kuhinjske rešetke iz nerjavečega jekla so odporne proti koroziji in zahtevajo manj vzdrževanja kot litoželezne rešetke.

Zaščitno premazovanje litoželeznih rešetk za kuhanje

Ta postopek je treba izvesti pred prvo uporabo in ga ponoviti vsakih 3–4 uporabe, da bodo rešetke ostale kot nove.

1. Odstranite litoželezne rešetke z žara.
2. Rešetke operite s toplo milnico in mehko krpo. Obrišite jih do suhega in pustite, da se popolnoma posušijo.
3. Na obe strani nanesite tanek, enakomeren sloj maščobe ali olja s silikonskim čopičem.
4. Segrejte žar na 350°F–400°F (176°C–204°C).
5. Namestite rešetke in pecite 30 minut.
6. Na rešetke nanesite še en enakomeren sloj maščobe ali olja in pecite še 30 minut.
7. Rešetke so zdaj zaščitene in pripravljene za uporabo.



OPOMBA:

Če se na litoželeznih rešetkah pojavi rja, jo odstranite z gobico ali medeninasto krtačo in ponovite postopek zaščite.








NASVET STROKOVNJAKA ZA KUHANJE!

Odkrijte navdihujoče recepte in tehnike peke na plošči v Napoleonovih kuharskih knjigah ali obiščite www.napoleon.com



NASVET STROKOVNJAKA ZA KUHANJE!

Nanos tankega sloja olja na ploščo žara bo preprečil prijemanje občutljivih živil, kot so jajca ali ribe, na površino za kuhanje.

Hrana	Nastavitev gumba za upravljanje	Čas kuhanja	Predlogi
 Zrezek debeline 1 palca (2,54 cm).	VISOKO 2 minuti na vsaki strani.	Redko pečeno – 4 minute	Zahtevajte marmorirano maščobo v kosu. Maščoba je naravni mehčalec in ohranja meso sočno.
	VISOKO na SREDNJE Visoka temperatura 2 minuti na vsaki strani, nato nastavite na srednjo temperaturo.	Srednje pečeno – 6 minut	
		Dobro pečeno – 8 minut	
 Hamburger ½ palca (1,27 cm) debelo	VISOKO 2 minuti na vsaki strani.	Redko pečeno – 4 minute	Za enak čas kuhanja naj bodo vsi kruhki enako debeli. Polpete, debele 1 palec ali več, je treba peči z indirektno toploto.
	VISOKO 2 ½ minute na vsaki strani.	SREDNJE – 5 minut	
	VISOKO 3 minute na vsaki strani.	Dobro pečeno – 6 minut	
 Svinjski kotleti	MEDIUM	6 minut na vsaki strani	Izberite debele kose, da bo meso bolj mehko. Odrežite odvečno maščobo.
 Jagnječji kotleti	VISOKO do SREDNJE Visoko 5 minut, nato srednje do konca.	15 minut na vsaki strani	Izberite debele kose, da bo meso bolj mehko. Odstranite odvečno maščobo.
 Hrenovke	SREDNJE do NIZKO	4 - 6 minut	Izberite večje hrenovke in jih pred peko vzdolžno zarezite.

To so splošne smernice. Prosimo, upoštevajte priporočila zdravstvenih organov za podrobnejše informacije.



NASVET STROKOVNJAKA ZA KUHANJE!

Izberite ustrezno vrsto hrane za pripravo. Vaš žar je odličen za pripravo hrane pri visoki temperaturi in hitro. Čeprav lahko na žaru pri nizki temperaturi pečete tudi večje kose mesa, boste z Napoleon plinskimi ali ogljenimi žarom dosegli boljše rezultate.



PREDLOG ZA OLJE IN MAŠČOBO!

- Olje grozdnih pečk,
- Sončnično olje,
- Laneno olje,
- Avokadovo olje
- Olje oljne repice.

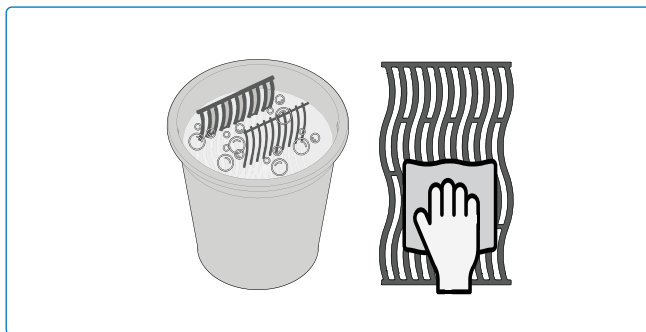
Če ni na voljo, izberite olje ali maščobo, ki ima visoko točko dimljenja.

Ne uporabljajte soljenih maščob, kot sta maslo ali margarina.

Navodila za čiščenje

Prva uporaba

1. Rešetke za peko operite ročno z vodo in blagim detergentom, da odstranite ostanke od proizvodnje. Rešetk **NE** perite v pomivalnem stroju.
2. Temeljito sperite z vročo vodo in popolnoma osušite z mehko krpo, da preprečite vdor vlage v litoželezno **(slika 7)**.



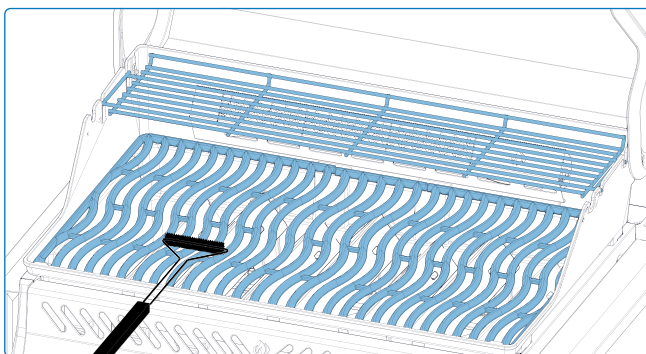
Slika 7

Litoželezne rešetke

- Rešetke premažite, da ustvarite zaščitni sloj, ki pomaga preprečiti korozijo. Glejte Nasvete za žar – Kako začiniti litoželezne rešetke za peko.

Rešetke iz nerjavečega jekla

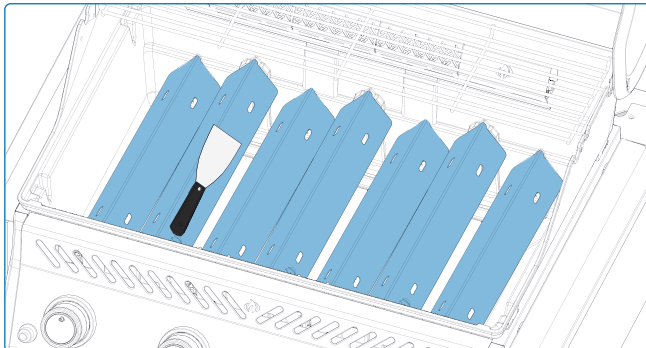
- Nerjaveče rešetke očistite tako, da žar predhodno segrejete in z žično krtačo odstranite ostanke **(slika 8)**.
- Nerjaveče rešetke bodo zaradi visokih temperatur pri redni uporabi trajno spremenile barvo.



Slika 8

Infrardeči stranski gorilnik

- Večina kapljic in delcev hrane, ki padejo na površino infrardečega gorilnika, se zaradi visoke temperature takoj sežge.
- Ceramične ploščice **NE** čistite z žično krtačo.
- Za čiščenje gorilnika **NE** uporabljajte vode ali drugih tekočin. Nenadne temperaturne spremembe lahko povzročijo pokanje keramične ploščice.
- Prižgite gorilnik in ga pustite na visoki temperaturi 5–10 minut, da odstranite morebitne ostanke **(slika 9)**.



Slika 9

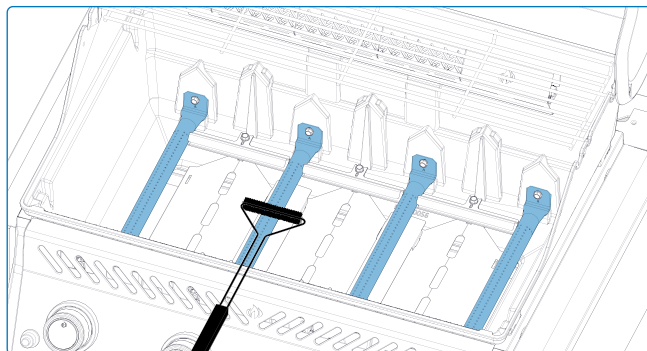


NEVARNOST!

- Pri čiščenju žara vedno nosite zaščitne rokavice in zaščitna očala.
- Nakopičena maščoba predstavlja požarno nevarnost.

Notranjost žara

1. Odstranite rešetke za kuhanje.
2. Za čiščenje ohlapnih ostankov s strani in spodnje strani pokrova uporabite medeninasto žično krtačo.
3. Ogrevalne plošče postrgajte z lopatico ali strgalom, nato pa uporabite žično krtačo za odstranitev pepela.
4. Odstranite ogrevalne plošče in z žično krtačo očistite ostanke z gorilnikov **(slika 10)**
5. Pometite vse ostanke iz notranjosti žara v zbiralnik za maščobo.

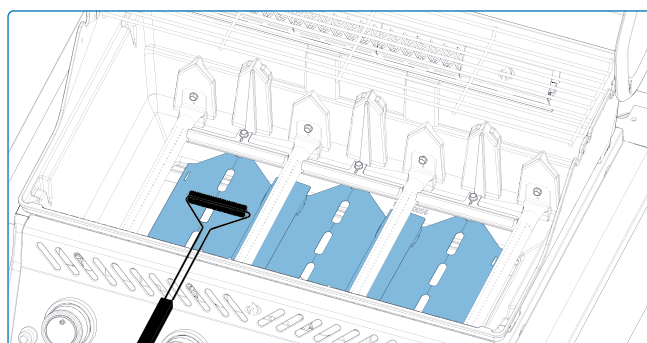


Slika 10

Pladenj za kapljanje

Vsaka glava žara, stranski gorilnik in vgradni gorilnik ima svoj zbiralnik za maščobo. Zbiralnik za maščobo je enostavno dostopen skozi vrata ali odprtine.

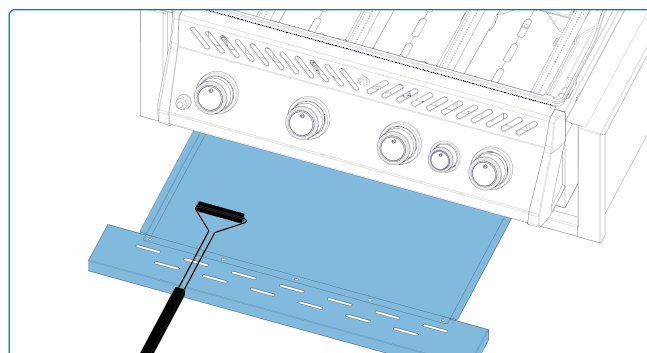
- Maščoba in odvečne kapljice se zbirajo v zbiralniku za maščobo pod žarom in odteka v odstranljivo posodico za maščobo (če je na voljo).
- V zbiralniku za maščobo uporabljajte le podloge, ki jih odobri Napoleon. NE uporabljajte aluminijaste folije, peska ali drugih neodobrenih materialov, saj to preprečuje pravilno odtekanje maščobe.
- Zbiralnik za maščobo redno čistite—približno vsakih 4–5 uporab—da preprečite nabiranje maščobe **(slika 11)**.



Slika 11

Koraki čiščenja

1. Izvlecite zbiralnik za maščobo iz žara, da dostopate do odstranljive posodice za maščobo ali očistite zbiralnik **(slika 12)**.
2. Zbiralnik za maščobo postrgajte z lopatico ali strgalom.
3. Odstranljivo posodico za maščobo zamenjajte vsakih 2–4 tedne, odvisno od uporabe žara (če je na voljo).
4. Za nadomestne dele se obrnite na svojega prodajalca Napoleon.



Slika 12

! OPOZORILO!

- Prepričajte se, da so vsi gorilniki izklopljeni in da je žar popolnoma ohlajen pred čiščenjem.
- Ne uporabljajte čistila za pečico na nobenem delu žara.
- Ne postavljajte rešetk za pečenje ali drugih delov žara v pečico s samočistilno funkcijo.
- Čistite žar na območju, kjer čistilna sredstva ne bodo poškodovala teras, trate ali dvorišča.
- Omaka za žar in sol sta korozivni in bosta povzročili hitro propadanje delov žara, če jih ne čistite redno.

Nadzorna plošča

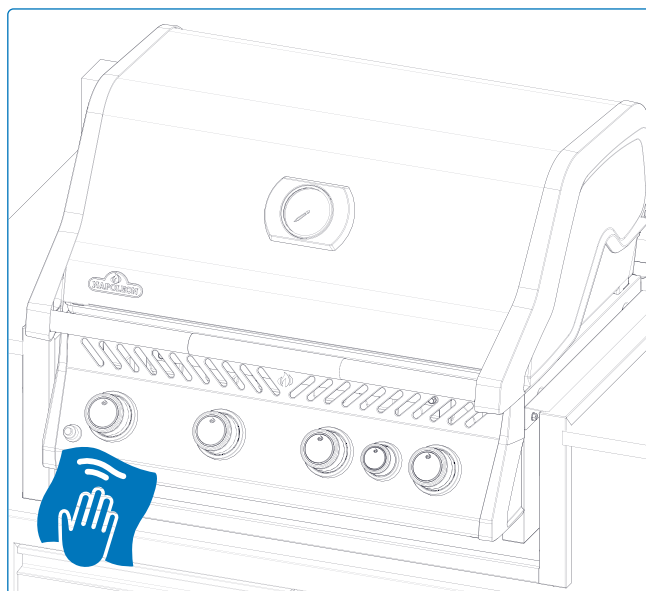
Čistite samo s toplo, milnico. Besedilo je natisnjeno neposredno na nadzorni plošči in se bo ob uporabi abrazivnih ali čistil za nerjaveče jeklo postopoma izbrisalo. Pravilno čiščenje bo ohranilo besedilo temno in čitljivo (**slika 13**).

Aluminijasti odlitki

Čistite s toplo, milnico. Aluminij ne rjavi, vendar lahko visoke temperature in vremenski vplivi povzročijo površinsko oksidacijo, ki se pojavi kot bele lise. Glejte »Navodila za vzdrževanje« za nasvete o preprečevanju oksidacije aluminija.

Zunanja površina aparata

- Uporabljajte samo neabrazivna čistila. Abrazivna čistila ali jeklena volna bodo opraskala površino.
- Vedno brišite v smeri vlaken.
- Ravnajte s porcelanastimi emajliranimi deli previdno. Pečen emajliran zaključek je podoben steklu in se ob udarcu odlomi.
- Deli iz nerjavečega jekla se pri segrevanju čez čas razbarvajo in postanejo zlatega ali rjavega odtenka. To je normalno in ne vpliva na delovanje aparata.



Slika 13



NEVARNOST!

- Ne uporabljajte abrazivnih čistil ali jeklene volne na pobarvanih, porcelanskih ali nerjavečih delih vašega žara, saj lahko poškodujete površino.
- Izogibajte se nezaščitenemu stiku z vročimi površinami.



VARNOST NA PRVEM MESTU!

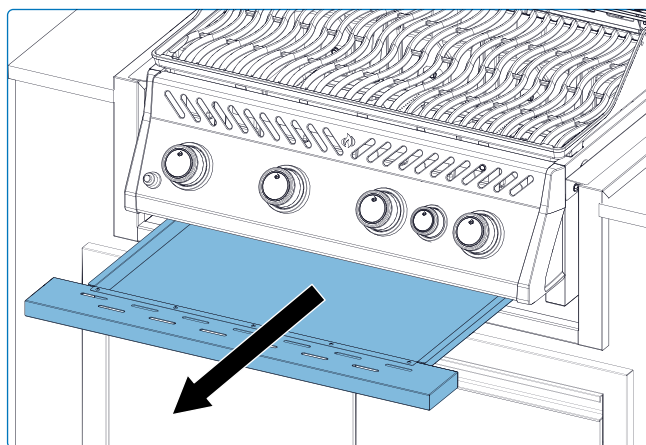
Vedno nosite zaščitne rokavice in zaščitna očala, ko servisirate svojo napravo.

Mrežica proti insektom in odprtine gorilnika

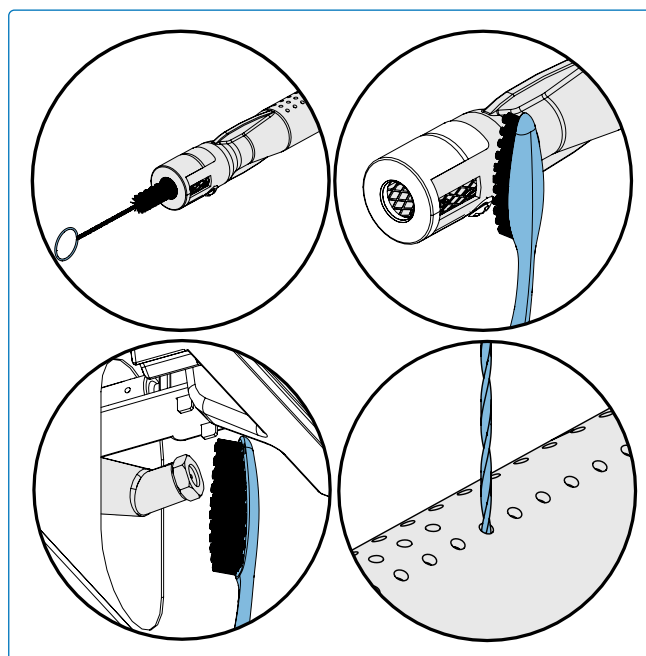
Pajki in žuželke so pogosto privabljeni v majhne, zaprte prostore. Za zmanjšanje tega tveganja Napoleon opremlja gorilnike z mrežico proti žuželkam na zračnem loputi. To pomaga preprečiti gnezda v notranjosti gorilnika, vendar ne odpravi težave v celoti.

Gnezdo ali pajčevina lahko povzroči, da plamen gorilnika postane rumen ali oranžen in lahko povzroči požar ali povratni plamen pri zračni loputi pod nadzorno ploščo.

1. Odstranite vijak(e), ki pritrjujejo gorilnik na zadnjo steno žara. Potisnite gorilnik nazaj in navzgor, da ga odstranite (**slika 14**).
2. Očistite notranjost gorilnika z uporabo gibljive ščetke za venturi cev. Stresite ohlapne delce iz gorilnika skozi dovod za plin (**slika 15**).
3. Preverite odprtine gorilnika in ventilske šobe za morebitne zamašitve. Ostanke hrane in korozija lahko sčasoma zamašijo odprtine.
4. Očistite zamašene odprtine gorilnika z razprto sponko ali priloženim nastavkom za vzdrževanje odprtin.
5. Po potrebi izvrtajte zamašene odprtine z uporabo priloženega svedra v akumulatorskem vrtalniku. To lahko storite z nameščenim gorilnikom, vendar je odstranitev lažja.
6. Med uporabo ne upogibajte svedra, saj se lahko zlomi.
7. Uporabljajte sveder samo za odprtine gorilnika. Ne uporabljajte ga na medeninastih šobah, ki uravnavajo pretok plina.
8. Ne povečujte odprtin gorilnika.
9. Prepričajte se, da je mrežica proti žuželkam čista, napeta in brez vlaken ali ostankov.
10. Ponovno namestite gorilnik tako, da obrnete korake odstranitve.



Slika 14



Slika 15

11. Prepričajte se, da ventil pravilno vstopi v gorilnik med namestitvijo.
12. Ponovno namestite nosilec za sear ploščo in privijte vijake, da dokončate sestavljanje.



NEVARNOST!

- Zelo pomembno je, da ventil/šoba vstopi v cev gorilnika pri ponovni namestitvi gorilnika po čiščenju in pred prižigom žara, sicer lahko pride do požara ali eksplozije.
- Pred servisiranjem izklopite plin na viru in odklopite napravo.

Navodila za vzdrževanje

Priporočila

Ta žar naj vsako leto pregleda in servisira usposobljen serviser.

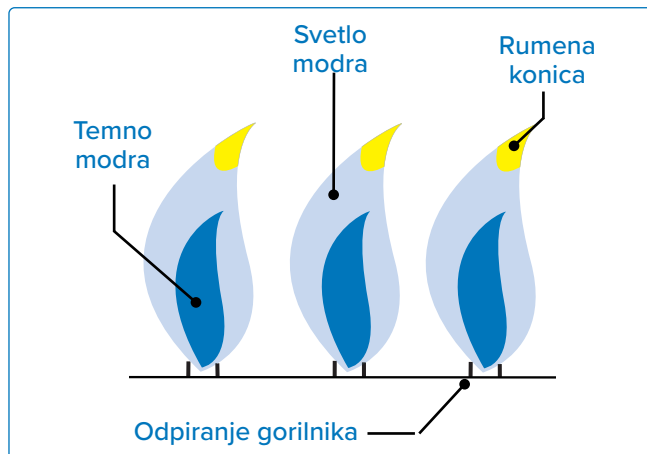
- NE OVIROVATI pretoka zraka za prezračevanje ali zgorevanje.
- Vse prezračevalne odprtine v ohišju jeklenke naj bodo vedno čiste in brez ostankov. Te odprtine se nahajajo na straneh vozička ali ohišja ter na sprednji in zadnji strani spodnje police

Videz plamena

- Plameni naj bodo temno modri z svetlo modrimi konicami in občasno rumenimi (**slika 16**)
- Nezadosten pretok zraka bo povzročil nabiranje saj in lenobne rumene plamene.
- Pretiran pretok zraka bo povzročil neenakomerno dvigovanje plamenov in otežil vžig. Glejte Odpravljanje težav.
- Zračna loputa je tovarniško nastavljena in je običajno ni treba nastavljati. Prilagoditve so potrebne le v izjemnih primerih.

! POMEMBNO!

- Menjavo šob in nastavitve zračne lopute sme izvajati le usposobljen monter plina.



Slika 16



OPOMBA:

Infrardeči gorilniki nimajo nastavitve zraka.

! OPOZORILO!

- Žar hranite stran od gorljivih materialov, bencina in drugih vnetljivih hlapov in tekočin.
- Ne puščajte ostankov hrane ali maščobe na žaru. Lahko privabijo

glodavce, ki so nehygienski in lahko pregriznejo žice ter povzročijo trajno škodo električnim komponentam.



ŽELIMO POMAGATI!

Za priporočene nadomestne dele se obrnite na oddelek za podporo strankam podjetja Napoleon na +31 (0) 88 588 66 55.

Tehnični podatki

Naslednja tabela prikazuje vrednosti skupnega toplotnega vnosa in porabe plina na enoto ter vse certificirane pline in tlake. Preverite, ali se podatki na tablici ujemajo s tem seznamom.



OPOMBA: Uporabljajte samo regulatorje, ki zagotavljajo tukaj navedeni tlak.

Kategorija plina	Šoba glavnega gorilnika	Šoba zadnjega gorilnika	Skupni toplotni vnos (skupaj)	Poraba plina (skupaj)	Plini / Tlaki	Države
3B/P(30)	0.91 mm	1.0 mm	Glavni gorilnik 13,6 kW Zadnji gorilnik 3,7 kW	Glavni gorilnik 989 g/h Zadnji gorilnik 269 g/h	Butan 30 mbar Propan 30 mbar	AL, BE, BG, CY, CZ, DK, EE, FI, FR, GB, GR, HR, HU, IS, IT, LT, LU, MT, NL, NO, PL, RO, SE, SI, SK, TR
3+(28-30/37)	0.91 mm	1.0 mm			Butan 28–30 mbar Propan 37 mbar	BE, CH, CY, CZ, ES, FR, GB, GR, IE, IT, LT, LU, LV, PL, PT, SI, SK, TR
3P(37)	0.91 mm	1.0 mm			Propan 37 mbar	BE, CH, CZ, ES, FR, GB, GR, HR, HU, IE, IT, LT, NL, PL, PT, RO, SI, SK, TR
3B/P(50)	0.79 mm	0.88 mm			Butan 50 mbar Propan 50 mbar	AT, CH, CZ, DE, SK



REGISTRIRAJTE SVOJO NAPRAVO!

Pojdite na napoleon.com ali v svoj priročnik za sestavljanje za navodila o zamenjavi delov.



ŽELIMO POMAGATI!

Napoleon je tukaj, da zagotovi, da bo vaša izkušnja s peko na plošči nepozabna. Če potrebujete dodatno pomoč, se obrnite na nas.

Nerjaveče v zahtevnih okoljih

Nerjaveče jeklo oksidira ali se obarva v prisotnosti kloridov in sulfidov, zlasti na obalnih območjih, toplih in zelo vlažnih območjih ter v bližini bazenov in vročih kadi. Ti madeži so videti kot rja, vendar jih je mogoče preprosto odstraniti ali preprečiti. Nerjaveče in kromirane površine umivajte vsake 3 do 4 tedne. Čistite s toplo milnico.

Vzdrževanje gorilnika

- Ekstremna toplota in korozivno okolje lahko povzročita površinsko korozijo, čeprav je gorilnik izdelan iz debele stene nerjavečega jekla 304.

Vzdrževanje in zaščita infrardečih gorilnikov

Infrardeči gorilniki so zasnovani za dolgotrajno delovanje. Da bodo pravilno delovali, zaščitite keramične površine pred razpokami. Počena površina bo povzročila nepravilno delovanje gorilnika.



POMEMBNO!

- Škoda, ki nastane zaradi neupoštevanja teh navodil, ni krita z garancijo.

Prostor za prežračevanje vročega zraka

- Vroč zrak mora imeti možnost izhoda iz naprave, da gorilniki pravilno delujejo.
- Gorilnikom lahko zmanjka kisika, če vročemu zraku ni omogočen izhod, kar povzroči povratni plamen.



VARNOST NA PRVEM MESTU!

Nikoli ne prekrijte več kot 75 % kuhalne površine glavnega ali stranskega gorilnika s trdno kovino (npr. rešetke ali ponve)

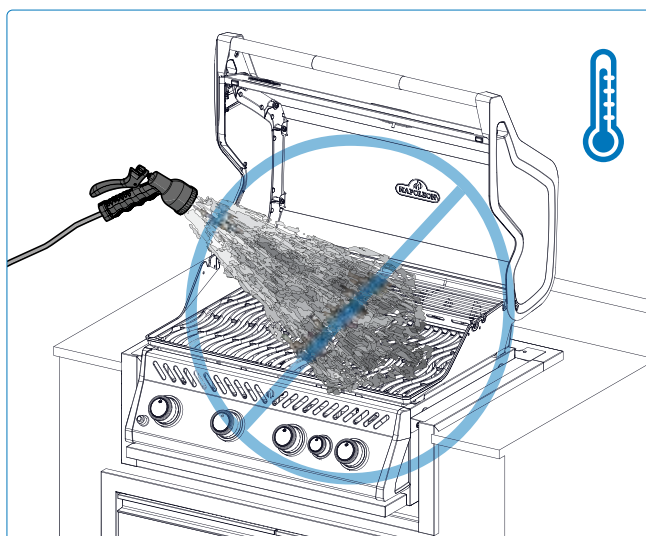


NEVARNOST!

- Pred servisiranjem izklopite plin na viru in odklopite napravo.
- Vzdrževanje izvajajte le, ko je žar hladen, da preprečite možnost opeklin.
- Preizkus puščanja je treba opraviti letno in ob zamenjavi katerega koli dela plinske napeljave ali če zaznate vonj po plinu.

Koraki za preprečevanje poškodb keramičnih površin

1. Za gašenje plamenov ali nadzor izbruhov nikoli ne uporabljajte vode (**slika 17**)
2. Hladno vodo (dež, zalivalniki, cevi itd.) držite stran od vročih keramičnih gorilnikov. Nenadne temperaturne spremembe bodo povzročile razpoke na keramični ploščici.
3. Ne uporabljajte gorilnika, če je keramika mokra. Nabiranje pare lahko ustvari pritisk, ki povzroči razpoke v keramiki.
4. Izogibajte se ponavljajočemu namakanju. Prekomerna količina vode povzroči, da keramika nabrekne, počni in se zdrobi.
5. Če v žaru najdete stoječo vodo, preverite keramiko za prisotnost vlage. Odstranite gorilnik, ga obrnite na glavo, da se izprazni, in ga pustite, da se popolnoma posuši v notranjih prostorih.
6. Zaščitite gorilnik pred udarci. Bodite previdni pri rokovanju z rešetkami in dodatki v bližini keramike.



Slika 17

Odpravljanje težav

Težave pri prižiganju

- Glavni, zadnji ali stranski gorilniki se ne prižgejo z vžigalnikom, vendar se prižgejo z vžigalico.
- Gorilniki se med seboj ne prižgejo.

	Možni vzroki	Rešitev
Glavni gorilnik	JETFIRE™ izhod je umazan ali zamašen	Očistite JETFIRE™ izhod z mehko krtačo.
	Umazani ali korodirani nosilci prečnega vžiga	Po potrebi očistite ali zamenjajte.
Zadnji in stranski gorilniki	Dvigajoči se plameni na gorilniku	Zaprte zračno loputo, kot je opisano v poglavju »Navodila za vzdrževanje – nastavitev zgorevalnega zraka« tega priročnika za lastnika. POMEMBNO! Ta nastavitev mora biti izvedena s strani usposobljenega monterja plina.
	Ohlapna žica elektrode ali žice priključkov stikala	Preverite, ali so vse priključne žice od modula do stikala za vžig (če je nameščeno) varno pritrjene na ustrezne priključke. Prepričajte se, da je žica elektrode trdno priključena na priključek na zadnji strani vžigalnika.

Luščenje barve

- Zdi se, da se barva lušči.

	Možni vzroki	Rešitev
	Nabiranje maščob na notranjih površinah.	To ni napaka. Prevleka pokrova in nape je iz porcelana ali nerjavečega jekla in se ne bo odluščila. Tisto, kar se zdi, da se lušči, je strjena maščoba, ki se posuši v kosmiče podobne barvi. Redno čiščenje bo to preprečilo. Za podrobnosti glejte razdelek »Navodila za čiščenje«.

Hrupi in neenakomerna toplota

- Brneč regulator.
- Pretirano vžiganje plamenov in neenakomerna toplota.

Možni vzroki	Rešitev
Običajen brneč zvok v vročih dneh.	To ni napaka. Povzročajo ga notranje vibracije v regulatorju in ne vpliva na delovanje ali varnost žara. Brneči regulatorji NE bodo zamenjani.
Ventil na jeklenki je bil odprt prehitro.	Ventil na jeklenki odpirajte počasi.
Plošče za zapečenje so nameščene nepravilno.	Prepričajte se, da so plošče za zapečenje nameščene z luknjami proti sprednji strani in z režami na dnu. Glejte navodila za sestavljanje.
Nepravilno segrevanje.	Predgrejte napravo z gorilniki na najvišji temperaturi 10 do 15 minut.
Pretirano nabiranje maščobe in pepela na zbiralniku kapljic.	Redno čistite zbiralnik kapljic. Ne obložite zbiralnika z aluminijasto folijo. Glejte razdelek »Navodila za čiščenje« .

Infrardeči gorilnik se povrne s plamenom

- Med delovanjem gorilnik nenadoma odda glasen zvok "šššš", ki mu sledi stalen zvok podobno kot pri gorilniku, nato pa postane zatemnjen ali ima ob zagonu velik plamen.

Možni vzroki	Rešitev
Ceramične ploščice so preobremenjene z maščobnimi kapljicami in usedlinami. Odprtine so zamašene.	Izklopite gorilnik in pustite, da se ohladi vsaj 2 minuti. Ponovno prižgite gorilnik in pustite na VISOKEM vsaj 5 minut ali dokler keramične ploščice ne žarijo enakomerno rdeče.
Gorilnik se je pregreval zaradi nezadostnega prezračevanja. Prevelik del površine žara je prekrit z rešetko ali ponevjo.	Poskrbite, da ni več kot 75 % površine žara prekrite s predmeti ali dodatki. Izklopite gorilnik in pustite, da se ohladi vsaj 2 minuti. Ponovno prižgite.
Pušcanje tesnila okoli keramične ploščice ali napaka v zvaru ohišja gorilnika.	Pustite, da se gorilnik ohladi, in ga natančno preglejte za morebitne razpoke. Če opazite razpoke, se obrnite na pooblaščenega prodajalca Napoleon za naročilo nadomestnega sklopa gorilnika.
Nepravilno segrevanje.	Predgrejte žar z obema glavnim gorilnikoma na najvišji temperaturi 10 do 15 minut.
Pretirano nabiranje maščobe in pepela na ploščah za zapečenje in v zbiralniku kapljic.	Redno čistite plošče za zapečenje in zbiralnik za kapljanje. Ne obložite zbiralnika z aluminijasto folijo. Glejte »Navodila za čiščenje« .

Pretok plina

- Nizka toplota ali nizek plamen, ko je ventil nastavljen na visoko.
 - Gorilniki gorijo z rumenim plamenom, ki ga spremlja vonj po plinu.
 - Plameni se dvigujejo stran od gorilnika,
- spremlja jih vonj po plinu in možne težave pri vžigu.
- Izhod gorilnika je na VISOKO, vendar je nastavitev NIZKA. Rohneč zvok in plapolajoč moder plamen na površini gorilnika.

Možni vzroki	Rešitev
Propan – nepravilni postopek vžiga.	Prepričajte se, da natančno upoštevate postopek vžiga. Vsi plinski ventili morajo biti v položaju IZKLOPLJENO, ko odprete ventil na jeklenki. Jeklenko odpirajte počasi, da se tlak izenači. Glejte razdelek Delovanje – »Navodila za prižiganje« .
Nepravilno predgretje.	Predgrejte žar z obema glavnim gorilnikoma na najvišji temperaturi 10 do 15 minut.
Možna pajčevina ali druga umazanija.	Temeljito očistite gnezdo ali pajčevino iz odprtine gorilnika tako, da jo odstranite in sledite navodilom v tem priročniku. Glejte razdelek »Navodila za čiščenje« .
Nepravilna nastavitev zračne lopute.	Rahlo odprite ali zaprite zračno loputo v skladu s tem priročnikom. Glejte razdelek »Navodila za vzdrževanje« . POMEMBNO! To mora opraviti usposobljen monter plinske napeljave.
Pomanjkanje plina.	Preverite raven plina v jeklenki za propan.
Dovodna cev je stisnjena.	Po potrebi prestavite dovodno cev.
Regulator za propan je v stanju nizkega pretoka.	Izklopite gorilnike in zaprite ventil na jeklenki, počakajte 5 minut, preden popolnoma ponovno odprete ventil, počakajte nekaj sekund, da se tlak izenači, nato sledite navodilom za prižig za zagon žara. Poskrbite, da boste postopek prižiganja vsakič natančno upoštevali pri kuhanju. Vsi plinski ventili morajo biti IZKLOPLJENI, ko je ventil na jeklenki odprt. Ventil na jeklenki vedno odpirajte počasi.

GARANCIJA ZA IZDELKE NAPOLEON®



ZA LE, LEX (VOZIČEK ZA ŽAR IN GLAVE), ROGUE® IN PRO 605 CSS 15-letna omejena garancija za plinske žare Napoleon®

NAPOLEON® jamči, da bodo sestavni deli vašega novega izdelka NAPOLEON® brez napak v materialu in izdelavi od datuma nakupa za obdobje:

Aluminijasti ulitki / osnova iz nerjavečega jekla	15 let
Pokrov iz nerjavečega jekla	15 let
Pokrov z imeni iz porcelana	15 let
Rešetke za kuhanje iz nerjavečega jekla	15 let
Cevni gorilnik iz nerjavnega jekla	10 let plus 15
Vložki za zaščito pred plamenom iz nerjavečega jekla	5 let plus 15
Mrežice za kuhanje iz litega železa z imenom iz porcelana	5 let plus 15
Keramični infrardeči gorilnik (brez mrežice).....	5 let plus 15
Vsi drugi deli	2 let

Plus 1d: se nanaša na podaljšano garancijsko obdobje, v katerem kupcu dobavljamo rezervne dele po 50 % trenutne maloprodajne cene za celotno življenjsko dobo* žara.

Plus 15: se nanaša na podaljšano garancijsko obdobje, v katerem kupcu dobavljamo nadomestne dele po 50 % trenutne maloprodajne cene za dodatnih 15 let.

Plus 10: se nanaša na podaljšano garancijsko obdobje, v katerem kupcu dobavljamo nadomestne dele po 50 % trenutne maloprodajne cene za dodatnih 10 let.

***Doživljenjska doba:** nanaša se na garancijsko obdobje 30 let.

Ta garancija velja v: Evropski uniji, Švici, Andori, San Marinu, Norveški, Islandiji in Lihtenštajnu.

Ta garancija ne vpliva na zakonske pravice kupca v primeru napak v skladu z WKRL - (EU) 2019/711), jih ne omejuje ali spreminja. Uveljavljanje zakonskih upravičenj mora potekati brezplačno.

GARANCIJSKI POGOJI IN OMEJITVE

NAPOLEON® jamči, da so njegovi izdelki brez napak, izključno prvotnemu kupcu in le, če je bil nakup opravljen pri uradnem prodajalcu NAPOLEON®. Veljajo naslednji pogoji in omejitve:

Ta proizvajalčeva garancija ni prenosljiva in je ni mogoče podaljšati pod nobenim pogojem ali s strani katerega koli našega predstavnika. Plinski žar mora namestiti pooblaščen serviser ali izvajalec z licenco.

Namestitev mora potekati v skladu s priloženimi navodili za namestitev ter vsemi lokalnimi in nacionalnimi gradbenimi in požarnimi predpisi.

Ta omejena garancija ne krije škode, ki je nastala zaradi nepravilnega delovanja, pomanjkljivega vzdrževanja, požara maščob, izpostavljenosti okolju, nesreč, spreminjanja, zlorabe ali zanemarjanja. Vgradnja nadomestnih delov drugih proizvajalcev razveljavlja to garancijo. Ta garancija ne krije spremembe barve plastičnih elementov zaradi uporabe kemičnih čistilnih

sredstev ali izpostavljenosti sončni svetlobi. Ta garancija prav tako ne velja za naslednje elemente: praske, vdolbine, napake v barvi, premazi, korozija ali sprememba barve zaradi izpostavljenosti vročini ali abrazivnim in kemičnim čistilom ter odlomki na delih, prevlečenih s porcelanom, in vseh sestavnih delih, uporabljenih pri vgradnji plinskega žara. Če se del v garancijskem obdobju poslabša do te mere, da postane neuporaben (zaradi rjavenja ali pregorevanja), bo kupec dobil nadomestni del.

Po prvem letu ima družba NAPOLEON® v okviru te garancije pravico, da se po lastni presoji odpove vsem garancijskim obveznostim in prvotnemu kupcu povrne znesek v višini veleprodajne cene ustreznih okvarjenih garancijskih delov.

NAPOLEON® ne prevzema odgovornosti za kakršno koli namestitvev, delovne ure ali druge stroške ali izdatke, povezane s ponovno namestitvijo garancijskega dela. Tovrstnih stroškov ta garancija ne krije.

Ne glede na morebitne predpise v okviru te garancije je odgovornost družbe NAPOLEON® v okviru te garancije opredeljena z zgoraj navedenim in v nobenem primeru ne krije naključne, posledične ali posredne škode.

Ta garancija opredeljuje dolžnosti in odgovornost družbe NAPOLEON® v zvezi s plinskim žarom NAPOLEON®. NAPOLEON® ne prevzema nobene druge odgovornosti v zvezi s prodajo tega izdelka, niti ne pooblašča nobene tretje osebe, da bi v njegovem imenu prevzela kakršno koli drugo odgovornost.

NAPOLEON® ne prevzema nobene odgovornosti za: pregrevanje, ugašanje plamena zaradi okoljskih dejavnikov, kot je močan veter ali neustrezno prezračevanje.

NAPOLEON® ne prevzema odgovornosti za morebitne poškodbe plinskega žara zaradi vremenskih vplivov, toče, grobega ravnanja, agresivnih kemikalij ali čistil. Garancijskim zahtevkom je treba priložiti dokazilo o nakupu ali njegovo kopijo z navedbo serijske številke in številke modela.

NAPOLEON® si pridržuje pravico, da izdelek ali katerikoli njegov del pred izpolnitvijo garancijske obveznosti pregleda eden od njegovih predstavnikov.

NAPOLEON® ne krije stroškov prevoza, delovnih ur ali izvoznih dajatev.

DAJALEC GARANCIJE:

NAPOLEON® EUROPE | WOLF STEEL EUROPE B.V.
De Riemsdijk 22 | 4004LC | Tiel | Gelderland Netherlands

☎ +31 (0) 88 588 66 55

✉ eu.info@napoleon.com

5 YEARS IANS



50 let rešitev za udobje doma.



Izdelki **NAPOLEON**® so zaščiteni z enim ali več ameriškimi, in kanadskimi in/ali tujimi patenti ali patenti v postopku odobritve.



Naslov

Wolf Steel Ltd.

De Riemsdijk 22, 4004 LC,
Tiel, The Netherlands
10-12 Home Farm, Meriden Road,
Berkswell, CV7 7SL,
United Kingdom
24 Napoleon Road, Barrie,
Ontario, L4M 0G8, Canada



Telefon

Evropa

+31 (0) 88 588 66 55

Spletno

✉ eu.info@napoleon.com

🌐 www.napoleon.com