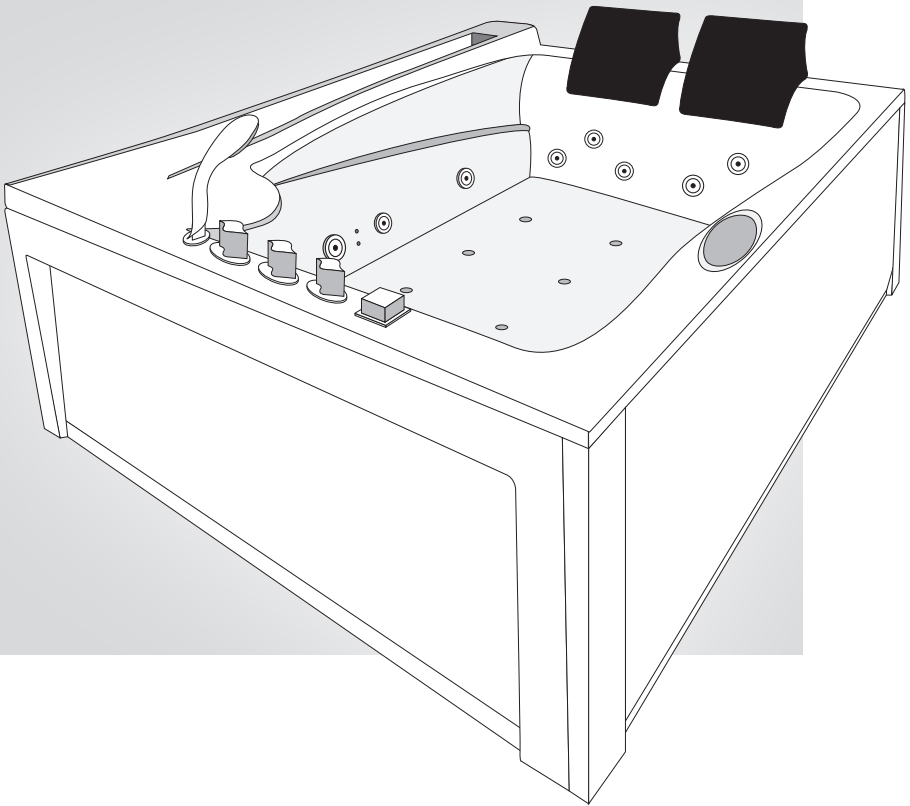


# Aufbauanleitung Whirlpool Badewanne W12

(03v26)



**Achtung:** Der Aufbau dieses Pools sollte zu zweit erfolgen!



## Vorwort

Sehr geehrter Kunde, wir freuen uns, dass Sie sich für dieses Produkt entschieden haben. Bitte beachten Sie vor Montage und Gebrauch sämtliche Hinweise und befolgen Sie strikt die folgende Vorgehensweise!

Überprüfen Sie bitte das Produkt zuerst auf Vollständigkeit. Falls eine Beschädigung vorhanden sein sollte, senden Sie uns eine Nachricht mit einer kurzen Beschreibung und Fotos der betroffenen Stelle. Ein zuständiger Mitarbeiter wird sich schnellstmöglich mit Ihnen in Verbindung setzen und zusammen mit Ihnen eine Lösung finden.

Sie haben auf alle Produkte eine 2-jährige gesetzliche Gewährleistung.

## Wichtige Hinweise

Bitte beachten Sie: Das Produkt ist ausschließlich für den privaten Nutzungsbereich ausgelegt. Unsere Produkte unterliegen der ständigen Weiterentwicklung. Dadurch kann es zu Änderungen im Design und zur Verwendung anderer Bauteile kommen. Wir versuchen auf den folgenden Seiten immer aktuell zu bleiben. Sollten Fragen beim Aufbau auftreten dann erreichen Sie uns unter +49 35795 - 179 600 oder per E-Mail an [kundenservice@seniorbad.de](mailto:kundenservice@seniorbad.de). Für Hinweise zur Verbesserung sind wir sehr dankbar.

### **Bitte lesen Sie zunächst sorgfältig die Bedienungsanleitung!**

Haben Sie dennoch Fragen zur Aufbau, helfen wir Ihnen gern persönlich weiter. Reklamationen, die aufgrund von falscher Montage oder Nutzung entstehen, sind von der Gewährleistung ausgeschlossen!

Dichtungen, Handbrausen, Brauseschläuche und Laufrollen sind Verschleißteile, daher besteht hier eine Gewährleistungszeit von 6 Monaten. Die Kosten für einen Austausch werden nicht übernommen. Leuchtmittel sind ganz von der Garantie ausgeschlossen.

- Installations- und Montagearbeiten sollten nur von einem Facharbeiter durchgeführt werden.
- Achten Sie darauf, dass die Badewanne richtig geerdet ist. Wir empfehlen jegliche Stromanschlüsse von ausgebildetem Fachpersonal durchführen zu lassen.
- Der zulässige Wasserdruck sollte ca. zwischen 4 bis 6 bar liegen.
- Ab einem Härtegrad von 10° (dt. Härte) empfehlen wir den Einbau eines Enthärtungsgerätes.
- Reklamationen, die auf Kalkablagerungen beruhen, sind von der Gewährleistung ausgeschlossen!

## Achtung

Bei Wannen mit Whirlpool- und/oder AIR-Funktion dürfen keine ölhaltigen, klebrigen oder stark pigmentierten Badezusätze verwendet werden.

Wir empfehlen wasserlösliche Badezusätze!

Die Massagefunktion darf erst eingeschaltet werden, wenn der Wasserspiegel mindestens 3-4cm über alle Düsen steht.

## Abdichten von Bereichen unter/hinter der Badewanne

### **Abdichtung ist Pflicht - Silikon reicht nicht!**

Die Flächen hinter und unter der Badewanne müssen gefliest sein. Dichtstoffugen - wie Silikonfugen - sind keine Abdichtungen, sondern nur Wartungs- und Schönheitsfugen! Nur die Verwendung von Wannendichtbändern oder z. B. Bahnenabdichtungen entsprechen dieser DIN.

### **Abdichtung nach DIN 18534**

*„Diese Norm wendet sich daher nicht nur an den Abdichtungsfachmann, sondern auch an diejenigen, die für die Gesamtplanung und Ausführung des Bauwerks und seiner Bauteile verantwortlich sind, denn Wirkung und Bestand der Abdichtung hängen von der aufeinander abgestimmten Planung aller Beteiligten ab.“*

Sie als Installateur sind neben dem Planer und Fliesenleger für eine zuverlässige Abdichtung verantwortlich.

*„Die Abdichtung muss ihre Funktion für die vorgesehene Nutzungsdauer mit ausreichender Zuverlässigkeit erfüllen.“*

Abdichtungen sind so zu planen, dass sie über die gesamte Dauer der Nutzung funktionieren. Im häuslichen Bad können das im Durchschnitt 20 bis 25 Jahre sein. Das bedeutet in der Praxis, unter der Wanne ist das Verlegen von Fliesen oder eine Bahnenabdichtung vorgeschrieben. Beachten sie, dass der Dichtbereich im Übergang vom Fußboden zur Wand mindestens 10 cm hoch sein muss.

## Bitte beachten:

- Der Pool darf nicht fest eingebaut werden. Es muss gewährleistet sein, dass der Pool für Wartungs-, Prüf- und Servicearbeiten jederzeit von der Wand abgerückt werden kann.
- Der Aufbau des Pools sowie der Anschluss an die Wasserinstallation müssen durch einen fachkundigen Installateur unter Beachtung dieser Aufbauanleitung und der geltenden technischen Vorschriften erfolgen.
- Der elektrische Anschluss darf ausschließlich durch eine Elektrofachkraft erfolgen.
- Der Pool darf nur an eine ordnungsgemäß installierte, geerdete Schutzkontaktsteckdose mit 230 V/16 A angeschlossen werden, die über einen Fehlerstromschutzschalter (RCD/FI) mit einem Bemessungsdifferenzstrom von maximal 30 mA abgesichert ist.
- Sofern das Gerät werkseitig mit Stecker und/oder integriertem Fehlerstromschutz ausgestattet ist, dürfen diese Bauteile nicht entfernt, verändert, umgangen oder durch andere Anschlussarten ersetzt werden.
- Die Elektrofachkraft hat außerdem sicherzustellen, dass eine ausreichende Erdung sowie ein ordnungsgemäßer Potentialausgleich entsprechend den geltenden Vorschriften vorhanden sind, um Unfälle und Fehlfunktionen zu vermeiden.
- Die ordnungsgemäße Funktion des Fehlerstromschutzes sowie des elektrischen Anschlusses ist regelmäßig durch eine Elektrofachkraft entsprechend den Herstellervorgaben und den geltenden Vorschriften zu prüfen.

- Bei der Statik des Fußbodens muss sichergestellt sein, dass dieser dem Gesamtgewicht des Pools einschließlich Wasserinhalt und zwei Personen standhält.
- Die Füße des Pools müssen auf einem festen, ebenen und standsicheren Untergrund stehen.
- Beim Auspacken festgestellte Beschädigungen sind unverzüglich dem Händler zu melden; festgestellte Schäden sollten möglichst sofort fotografisch dokumentiert und übersandt werden.

## Technische Daten

### Aussenmaße des Pools

180 cm Länge aussen 128 cm innen  
 135 cm Breite aussen 88 cm innen  
 70 cm Höhe aussen 45 cm innen

### Anschluss Warm und Kaltwasser

½ Zoll max. 4 Bar  
 Abwasser HT50/40

### Stromanschluss

220-240 V  
 50 Hz  
 max. 16 A

### Massagepumpe Luft

350 W

### Massagepumpe Wasser

900 W

### Heizung

1500 W

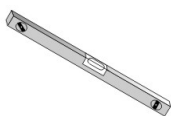
### Max. Füllhöhe Wasser

35 cm

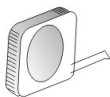
**Achtung:** Der Metallrahmen der Wanne muss fachgerecht geerdet werden.

## Werkzeuge für den Aufbau

Werkzeug ist nicht im Paket enthalten.



Wasserwaage



Maßband



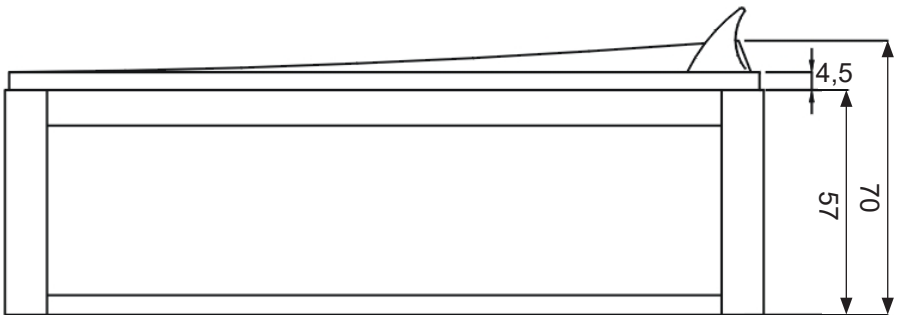
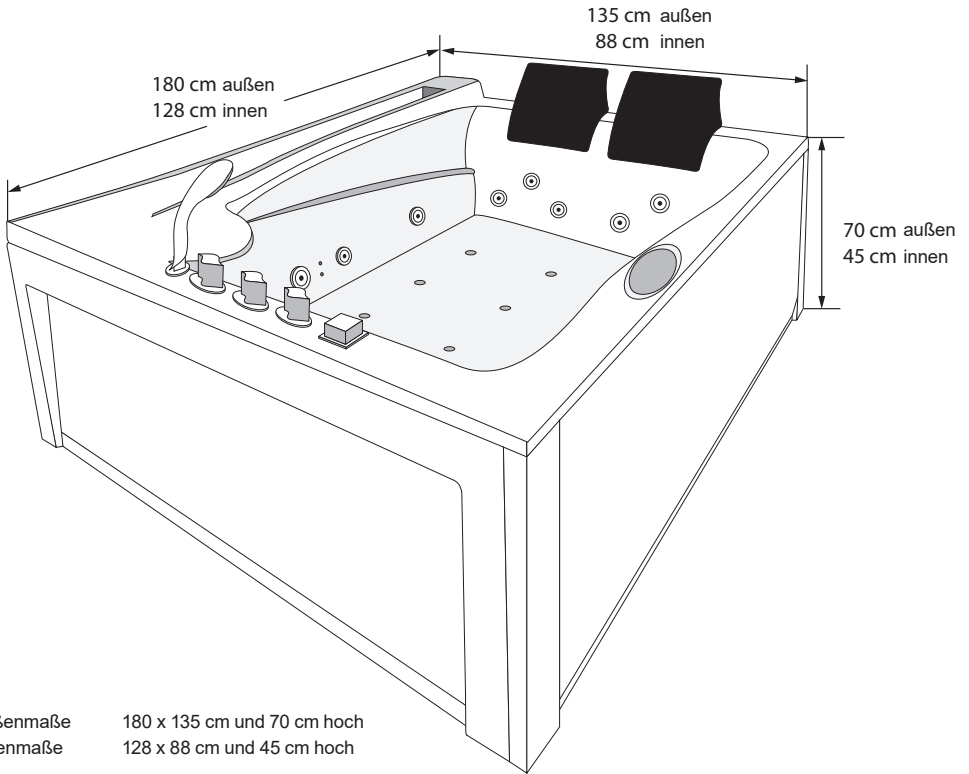
Kreuz-/Schlitzschraubendreher



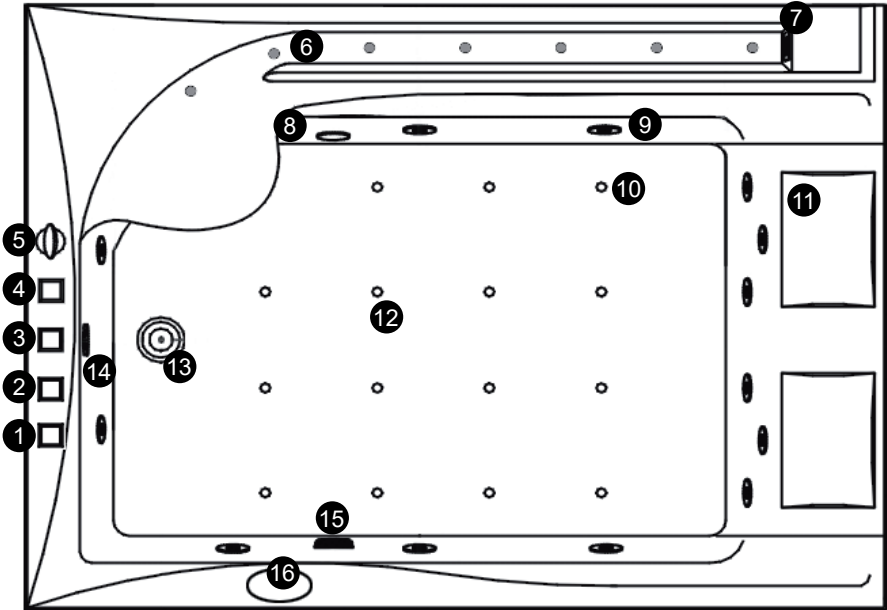
Maulschlüssel

# Bemaßung

In diesem Pool finden bis zu zwei Personen ausreichend Platz.



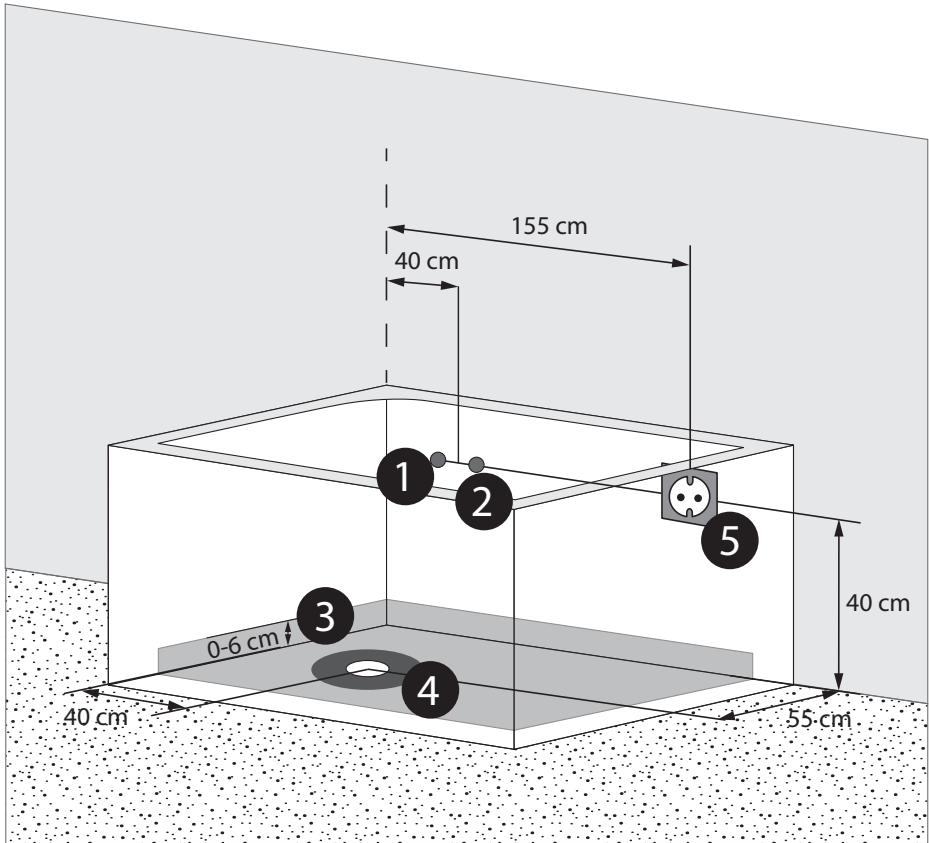
# Bezeichnungen



- |   |                                    |    |                                 |
|---|------------------------------------|----|---------------------------------|
| 1 | Kaltwasser                         | 9  | Unterwassermassage              |
| 2 | Umschalter                         | 10 | Ozonreiniger                    |
| 3 | Warmwasser                         | 11 | Kopfstütze                      |
| 4 | Umschalter Self Clean              | 12 | Luftdüsen                       |
| 5 | Handbrause                         | 13 | Abfluß                          |
| 6 | Wasserfallbeleuchtung/Farbwechsler | 14 | Abflußöffnung                   |
| 7 | Wassereinlauf/Wasserfall           | 15 | Wasseransauger                  |
| 8 | Unterwasserbeleuchtung             | 16 | Display Kontrollpanel mit Radio |



## Modell W12 B - Frontschürze vorn links und rechts

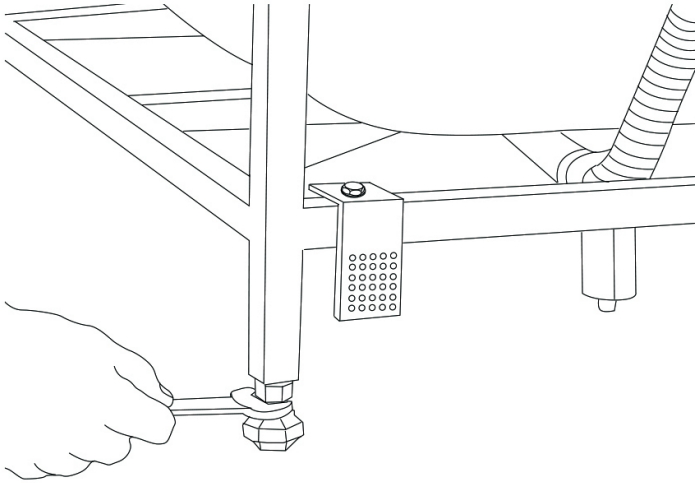


- ❶ Warmwasser 1/2 Zoll
- ❷ Kaltwasser 1/2 Zoll
- ❶ - ❷ Anschlüsse können auch auf der gegenüberliegenden Seite liegen (möglich mit Schlauchverlängerung)
- ❸ Grauer Bereich = mögl. Bereich für den Abflussanschluss, im Wandbereich kann der Abfluss sich bis zu einer max. Höhe von 6 cm zur Lochmitte befinden
- ❹ **ACHTUNG:** die 15 cm  $\varnothing$  um den weißen Sifon (dunkelgrauer Bereich) unter der Wanne freilassen!
- ❺ Bauseits vorzusehen: geerdete Schutzkontaktsteckdose 230 V/16 A, abgesichert über Fehlerstromschutzschalter (RCD/FI)  $\leq 30$  mA



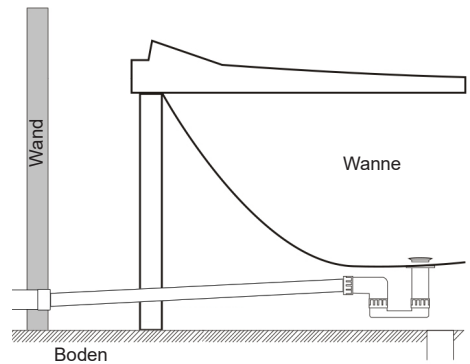
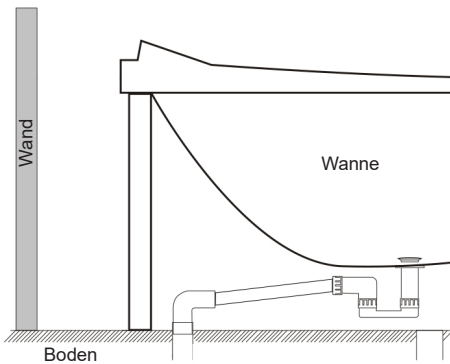
## Ausrichten

Damit der Pool gerade steht, ist es notwendig den Pool mit Hilfe einer Wasserwaage genau auszurichten. Jeder Fuß ist einzeln einstellbar, so können Sie kleine Unebenheiten des Boden ausgleichen. Bitte beachten Sie unbedingt, dass alle Füße den Boden berühren und das Gewicht gleichmäßig auf den Boden verteilt ist.



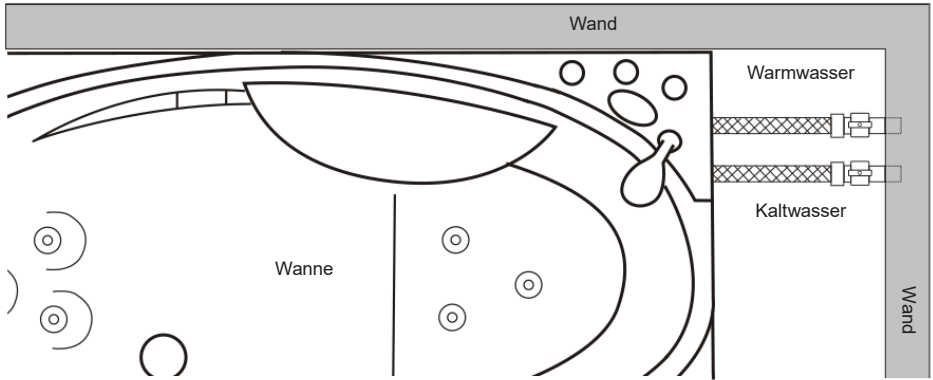
## Abfluss installieren

Der Abfluss befindet sich im Boden, der Abwasserschlauch kann jedoch auch an einem Abfluss in der Wand angebracht werden jedoch nicht höher als 6 cm damit der Ablauf noch gewährt ist. Das dazu passende Anschluss HT 50 gehört mit zum Lieferumfang.



## Kalt- und Warmwasser anschließen

Nachdem der Abfluss installiert wurde, wird nun das Wasser angeschlossen. Der Kaltwasseranschluss befindet sich rechts und der Warmwasseranschluss.

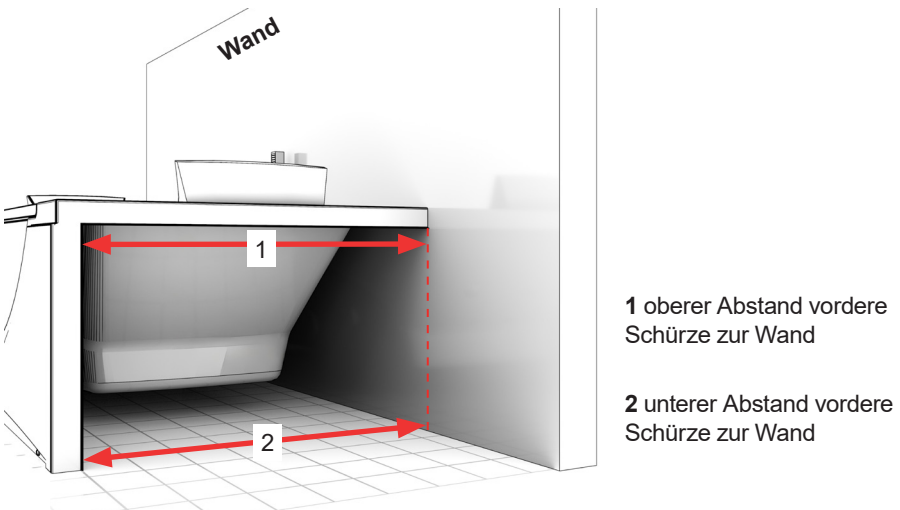


Es ist unbedingt notwendig, den Potenzialausgleich im Bad (falls vorhanden) am Edelstahlrahmen des Pools anzubringen. Die sichere Erdung des Pools ist zu gewährleisten!

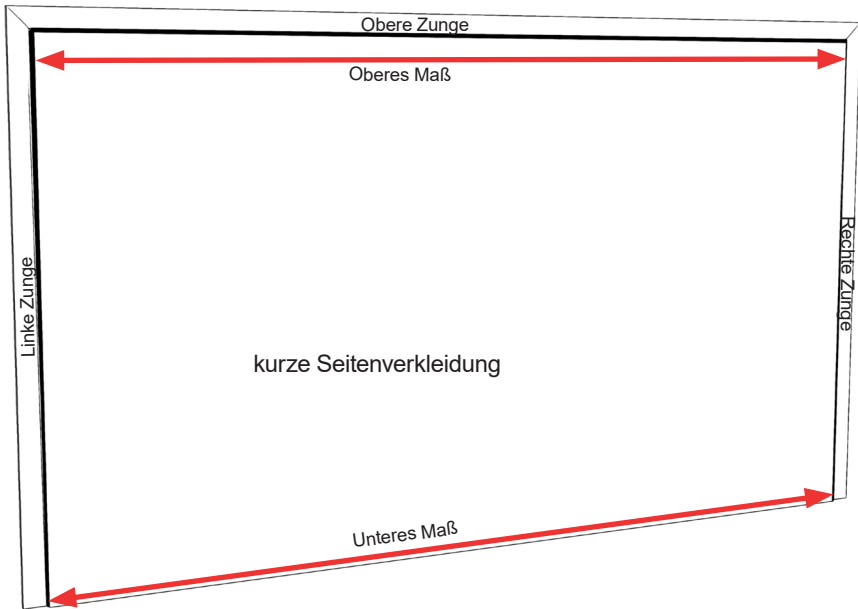
## Seiten verblenden

Die kurzen Seitenverblenden werden von uns so geliefert, dass sie sowohl für die rechte Als auch die linke Seite verwendbar sind. Bevor sie dies an der Wanne anbringen können, müssen die Seitenteile entsprechend angepasst werden.

Zuerst messen Sie den Abstand der vorderen Schürze bis zur Wand. Sie messen einmal an der oberen Kante und einmal an der unteren Kante (siehe Abb).



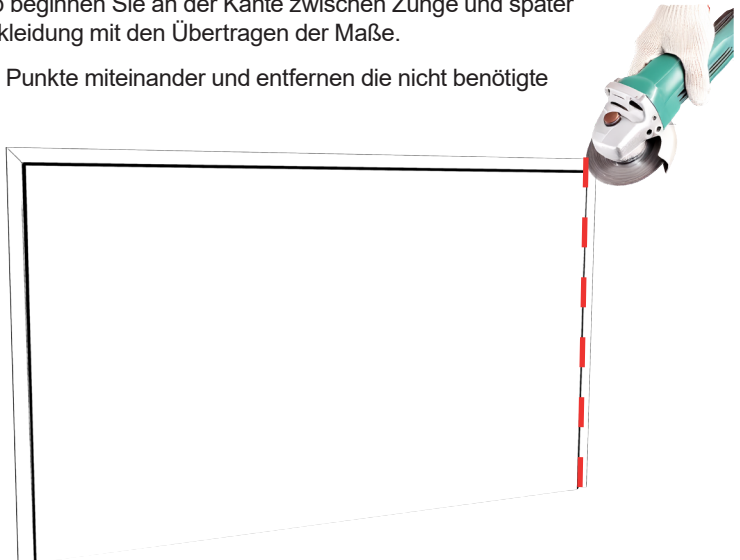
**ACHTUNG: Messen Sie nicht von der Vorderkante der Wanne, sondern ab der Umbrückkante der vorderen Schürze zur Wand.**



Diese Maße übertragen Sie jetzt auf die Seitenverkleidung. Die rechte bzw. linke Zunge (je nach Ausrichtung der Wanne) wird später unter die vordere Verkleidung geschoben. Deshalb beginnen Sie an der Kante zwischen Zunge und später sichtbarer Seitenverkleidung mit den Übertragen der Maße.

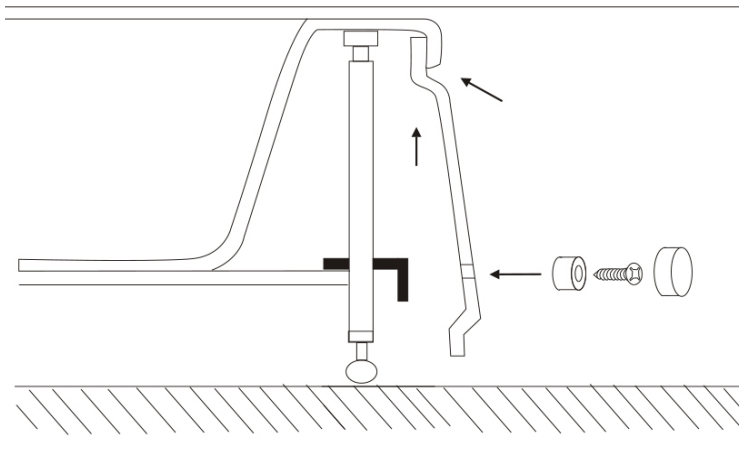
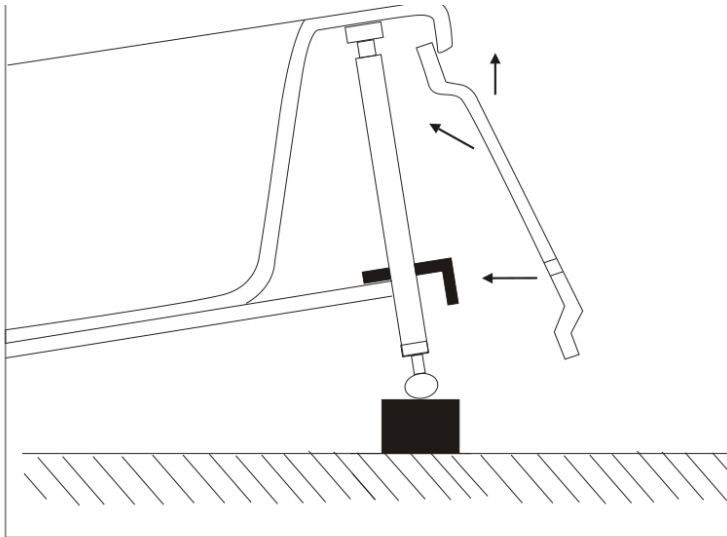
Verbinden Sie beide Punkte miteinander und entfernen die nicht benötigte Zunge mit einem Trennschleifer oder anderem geeigneten Werkzeug.

Im Anschluss könne Sie das Seitenteil einsetzen



## Wanne verblenden

Wenn die Wanne fertig und fachgerecht angeschlossen wurde, werden die Seiten verblendet.



Dazu einfach die Wanne leicht ankippen und erhöhen um die Seitenteile unter zu klicken, nun nur noch mit den selbstschneidenden Schrauben befestigen und die Abdeckkappe auf die Schraube setzen.

## Inbetriebnahme/Dichtheitsprüfung

Für die Dichtheitsprüfung schließen Sie nun bitte das Wasser und das Abwasser mit den Schlauchverbindungen an. Es ist wichtig, dass die Wanne weiterhin von der Wand abgerückt steht, damit Sie dahinter noch agieren können. Bevor Sie die Leitung unter Wasserdruck stellen, beachten Sie bitte, dass vom Werk nur vormontiert wurde, um Ihnen den Aufbau zu erleichtern. Es ist unbedingt notwendig, dass Sie alle Verschraubungen kontrollieren und ggf. nachziehen. Das betrifft auch die Düsen und die Schellen.

Erst wenn das alles geprüft wurde, dürfen Sie den Wasserzulauf öffnen. Testen Sie nun nacheinander alle Funktionen, die mit Wasser zu tun haben. Prüfen Sie die Handbrause und die Funktion der Armatur. Am Besten testen Sie das zu zweit. Einer steht vor bzw. neben der Wanne, der Andere steht hinter der Wanne und schaut nach der Schlauchverbindung und der Funktion, die jeweils gerade geprüft wird. Sollte eine Verschraubung nicht richtig dicht sein, prüfen Sie, ob die Dichtung in der Verschraubung richtig sitzt und ob diese fest genug verschraubt ist. Nach der Dichtheitsprüfung können nun die elektrischen Funktionen geprüft werden. Wenn der Stecker eingesteckt ist, können Sie Radio, Whirlpoolfunktion usw. testen.

## Abdichten

Zwischen der Wanne und der Wand können Sie nun zur Abdichtung eine Silikonfuge ziehen.

## Pool Bedienteil



Ein-/ Ausschalter



Heizung



Bluetooth - wenn im Display -bt- aufleuchtet können Sie ihr Mobiltelefon koppeln



Lautstärke



Einstellung Temperatur



Wasserpumpe Schalter, längeres drücken erhöht die Stärke des Wasserstrahles



Luftdüsen Schalter



Unterwasserbeleuchtung, Lichtfarbe ändert sich durch mehrfaches drücken



Ozon

## Die Ozonreinigung

Das Ozon sollten Sie 1 - 2 mal pro Woche einschalten. Am Besten direkt nach dem Baden, da die Wanne mindestens bis zur Hälfte mit Wasser gefüllt sein muss. Beim Einschalten des Ozons wird, durch einen kleinen Ozongeneratoren, aus der Luft O<sub>2</sub> (Sauerstoff) gefiltert und zu O<sub>3</sub> (Ozon) gewandelt. Nach ca. 10 Minuten schaltet sich die Reinigung von selbst ab. Ihr Pool ist nun desinfiziert, Keime und Bakterien haben keine Chance.

## Wartung und Säuberung des Pools

1. Reinigen Sie die Wanne mit einem milden flüssigen Reinigungsmittel und einem weichen Tuch. **Achtung:** Verwenden Sie auf keinem Fall Azeton, ammoniakhaltige Reinigungsmittel oder grobkörniges Scheuermittel!
2. Befreien Sie den Abfluss des Pools regelmäßig von Haaren u.ä., damit ein Verstopfen verhindert wird.
3. Benutzen Sie für die Wanne und das Paneel ein Acrylpflegemittel, um die Oberfläche vor Kratzern zu schützen.
4. Kleine Kratzer können z.B. mit Zahnpasta und einem weichen Tuch poliert werden.
5. Vor der ersten Benutzung sollte das Whirlpool-System mit Desinfektionsmittel durchgespült werden. Danach reicht es, nach ca. 5 Bäder die Desinfektion zu wiederholen. Auch bei längerer Nichtnutzung des Whirlpool-Systems, sollte eine Desinfektion folgen.

## Gewährleistung und Service

Für unsere Erzeugnisse erhalten Sie 2 Jahre Gewährleistung. Für enthaltene Verschleißteile wie Dichtungen, Handbrausen, Brauseschläuche gilt eine Gewährleistungszeit von 6 Monaten. Die Kosten für den Austausch werden nicht übernommen. Ersatzteile können bei unserem Kundendienst bestellt werden.

E-Mail: **kundenservice@seniorbad.de**

Onlineshop: **www.seniorbad.de**

Telefon: **+49 35795 - 179 600**

Fax: **+49 35795 - 179 699**

Mängel, welche auf kalkhaltiges oder eisenreiches Wasser zurück zu führen sind werden von der Gewährleistung ausgeschlossen. Bitte das Ersatzteil genau beschreiben - am besten die in diesem Heft verwandte Bezeichnung, sowie den genauen Pooltyp (z.B. W12) hinzufügen. Für Ihre Hinweise und Anregungen sind wir immer offen.

## Hinweis

Jeder Pool wird werksseitig zu Testzwecken montiert, angeschlossen, getestet und wieder verpackt. Da unsere Produkte während der Herstellung mehrere Kontrollen unterzogen werden, können geringe Mengen an Restwasser in Teilen des Produktes vorhanden sein.

## Recycling

Für die Entsorgung der Elektronik des Erzeugnisses gilt das Elektro- und Elektronik-Altgerätegesetz. Das "Altgerät" muss dann einer entsprechenden Sammelstelle zugeführt werden.

Wir empfehlen Ihnen, das Steuerteil, die Beleuchtungseinheit und das Display zu entfernen und diese Teile der Elektro-/Elektroniksammelstelle zuzuführen. Der verbleibende große "Rest" kann wie gewohnt behandelt werden (ortsübliche Variante - wie Sperrmüllsammlung ...).