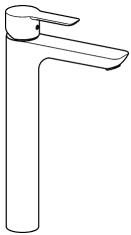


Waschtisch



HANSALIGNA

Waschtisch-Einhand-Einlochbatterie, DN 15
für Waschschüsseln

P-IX (Prüfzeichen beantragt)

Durchflussmenge: 6 l/min, gemessen bei 3 bar
Fließdruck

- Armaturenkörper: entzinkungsarmes Messing (MS 63)
- Bedienungshebel (Metall)
- Anschluss über flexible Druckschläuche G 3/8

Auslauf: starr, gegossen

Ausladung: 150 mm

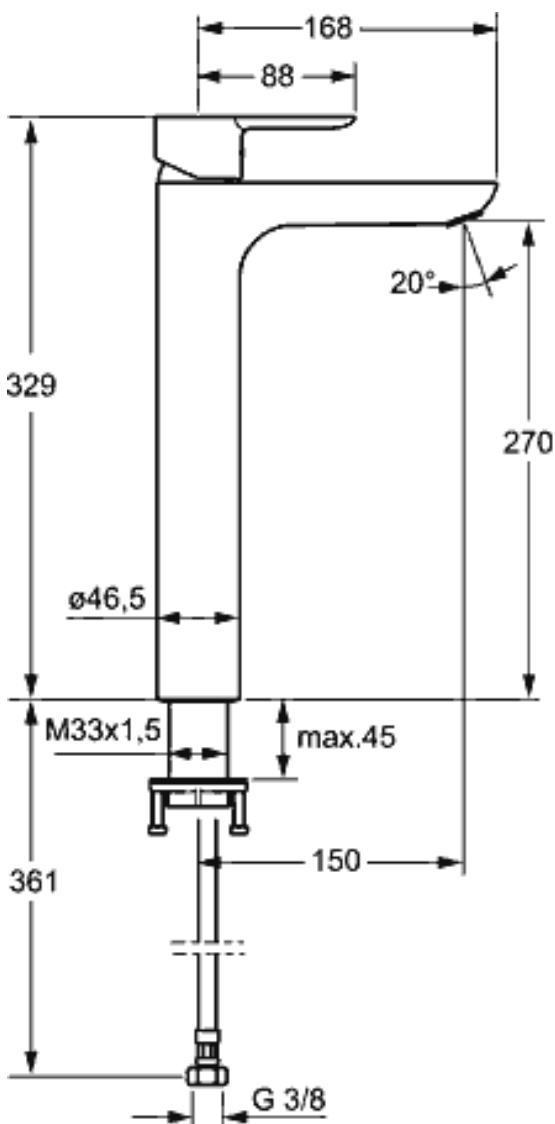
Hansa Steuerpatrone classic 3.5

(-) mit Keramikscheiben

(-) einstellbare Heißwassersperre, nachrüstbar

verchromt

06032203



© 2010 HANSA Metallwerke AG