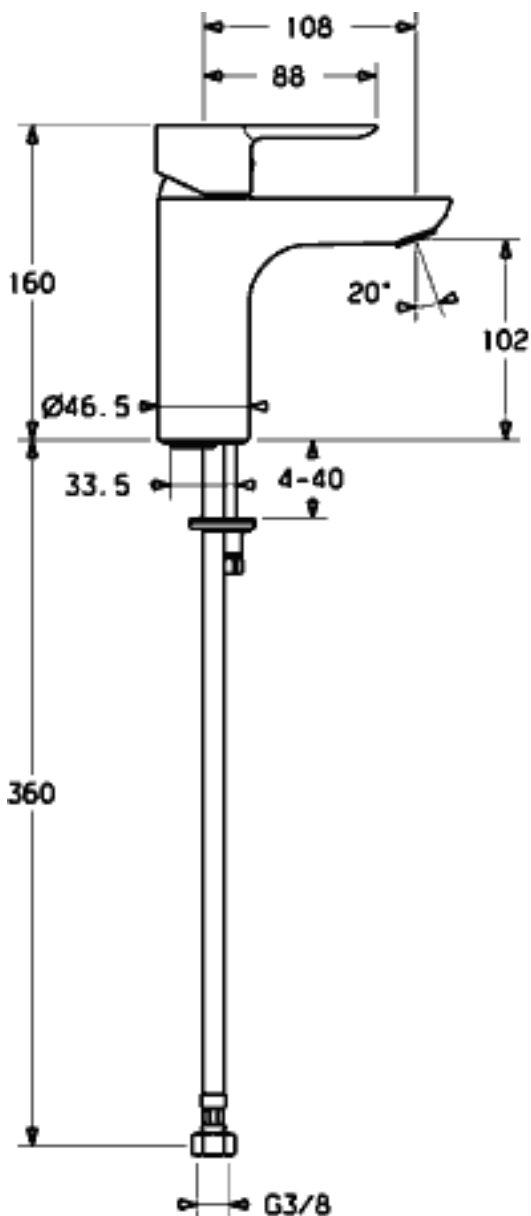
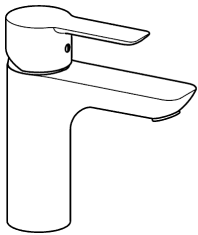


## Waschtisch



### HANSALIGNA

#### Waschtisch-Einhand-Einlochbatterie, DN 15

P-IX (Prüfzeichen beantragt)

Durchflussmenge: 6 l/min, gemessen bei 3 bar  
Fließdruck

- Armaturenkörper: entzinkungsarmes Messing (MS 63)
- Bedienungshebel (Metall)
- CACHÉ® Strahlregler mit Montageschlüssel
- ohne Ablaufgarnitur
- ohne Zugstangenbohrung
- Rapid-Montagesystem
- Anschluss über flexible Druckschläuche G 3/8

Auslauf: starr, gegossen

Ausladung: 108 mm

Hansa Steuerpatrone classic 3.5

(-) mit Keramikscheiben

(-) einstellbare Heißwassersperre, nachrüstbar

verchromt

06082203



© 2010 HANSA Metallwerke AG