
**Offener (druckloser)
Warmwasser-Kleinspeicher**

**WO 5 U-TS
WO 5 M**

Bedienung und Installation

ZANKER
TECHNIK ZUM ERWÄRMEN

BESONDERE HINWEISE

BEDIENUNG

1.	Allgemeine Hinweise.....	3
2.	Sicherheit	3
3.	Gerätebeschreibung	4
4.	Reinigung, Pflege und Wartung.....	4
5.	Problembeseitigung	4

INSTALLATION

6.	Sicherheit	5
7.	Gerätebeschreibung	5
8.	Vorbereitungen	5
9.	Montage	6
10.	Inbetriebnahme.....	7
11.	Einstellungen	7
12.	Außerbetriebnahme	7
13.	Störungsbeseitigung.....	7
14.	Wartung	8
15.	Technische Daten	8

KUNDENDIENST UND GARANTIE

UMWELT UND RECYCLING

BESONDERE HINWEISE

- Das Gerät kann von Kindern ab 3 Jahren sowie von Personen mit verringerten physischen, sensorischen oder mentalen Fähigkeiten oder Mangel an Erfahrung und Wissen benutzt werden, wenn sie beaufsichtigt werden oder bezüglich des sicheren Gebrauchs des Gerätes unterwiesen wurden und die daraus resultierenden Gefahren verstanden haben. Kinder im Alter von 3 bis 8 Jahren dürfen nur die am Gerät angeschlossene Armatur bedienen. Kinder dürfen nicht mit dem Gerät spielen. Reinigung und Benutzer-Wartung dürfen nicht von Kindern ohne Beaufsichtigung durchgeführt werden.
- Bei festem Anschluss an das Stromnetz über eine Geräteanschlussdose muss das Gerät über eine Trennstrecke von mindestens 3 mm allpolig vom Netzanschluss getrennt werden können.
- Das Anschlusskabel darf bei Beschädigung oder Austausch nur durch einen vom Hersteller berechtigten Fachhandwerker mit dem originalen Ersatzteil ersetzt werden.
- Schließen Sie das Gerät nicht über eine Zeitschaltuhr an.
- Befestigen Sie das Gerät wie in Kapitel „Installation / Montage“ beschrieben.
- Beim Aufheizen tropft das Ausdehnungswasser aus dem Armaturenauslauf.
- Das Gerät darf nur mit einer offenen (drucklosen) Armatur installiert werden.
- Setzen Sie das Gerät keinem Wasserdruck aus.
- Der Auslauf der Armatur hat die Funktion einer Belüftung. Kalk kann den Auslauf verschließen und das Gerät unter Druck setzen.
- Verschließen Sie niemals den Armaturenauslauf.
- Verwenden Sie nur spezielle Strahlregler für drucklose Warmwasserspeicher.
- Verwenden Sie keinen Schlauch zur Verlängerung des Armaturenauslaufs.
- Entleeren Sie das Gerät wie in Kapitel „Installation / Wartung / Gerät entleeren“ beschrieben.

BEDIENUNG

1. Allgemeine Hinweise

Die Kapitel „Besondere Hinweise“ und „Bedienung“ richten sich an den Gerätebenutzer und den Fachhandwerker. Das Kapitel „Installation“ richtet sich an den Fachhandwerker.



Hinweis
Lesen Sie diese Anleitung vor dem Gebrauch sorgfältig durch und bewahren Sie sie auf. Geben Sie die Anleitung ggf. an einen nachfolgenden Benutzer weiter.

1.1 Sicherheitshinweise

1.1.1 Aufbau von Sicherheitshinweisen



SIGNALWORT Art der Gefahr
Hier stehen mögliche Folgen bei Nichtbeachtung des Sicherheitshinweises.
» Hier stehen Maßnahmen zur Abwehr der Gefahr.

1.1.2 Symbole, Art der Gefahr

Symbol	Art der Gefahr
	Verletzung
	Stromschlag
	Verbrennung (Verbrennung, Verbrühung)

1.1.3 Signalworte

SIGNALWORT	Bedeutung
GEFAHR	Hinweise, deren Nichtbeachtung schwere Verletzungen oder Tod zur Folge haben.
WARNUNG	Hinweise, deren Nichtbeachtung schwere Verletzungen oder Tod zur Folge haben kann.
VORSICHT	Hinweise, deren Nichtbeachtung zu mittelschweren oder leichten Verletzungen führen kann.

1.2 Andere Markierungen in dieser Dokumentation



Hinweis
Allgemeine Hinweise werden mit dem nebenstehenden Symbol gekennzeichnet.
» Lesen Sie die Hinweistexte sorgfältig durch.

Symbol	Bedeutung
	Sachschaden (Geräte-, Folge-, Umweltschaden)
	Geräteentsorgung

» Dieses Symbol zeigt Ihnen, dass Sie etwas tun müssen. Die erforderlichen Handlungen werden Schritt für Schritt beschrieben.

1.3 Maßeinheiten



Hinweis
Wenn nicht anders angegeben, sind alle Maße in Millimeter.

2. Sicherheit

2.1 Bestimmungsgemäße Verwendung

Das offene (drucklose) Gerät ist für die Erwärmung von Trinkwasser bestimmt. Das Gerät kann eine Entnahmestelle versorgen.

Das Gerät ist für den Einsatz im häuslichen Umfeld vorgesehen. Es kann von nicht eingewiesenen Personen sicher bedient werden. In nicht häuslicher Umgebung, z. B. im Kleingewerbe, kann das Gerät ebenfalls verwendet werden, sofern die Benutzung in gleicher Weise erfolgt.

Eine andere oder darüber hinausgehende Benutzung gilt als nicht bestimmungsgemäß. Zum bestimmungsgemäßen Gebrauch gehört auch das Beachten dieser Anleitung sowie der Anleitungen für eingesetztes Zubehör.

2.2 Allgemeine Sicherheitshinweise



WARNUNG Verbrennung
Die Armatur kann während des Betriebs eine Temperatur von über 60 °C annehmen. Bei Auslauftemperaturen größer 43 °C besteht Verbrennungsgefahr.



WARNUNG Verletzung
Den Temperatur-Einstellknopf darf nur der Fachhandwerker abziehen.



WARNUNG Verletzung
Das Gerät kann von Kindern ab 3 Jahren sowie von Personen mit verringerten physischen, sensorischen oder mentalen Fähigkeiten oder Mangel an Erfahrung und Wissen benutzt werden, wenn sie beaufsichtigt werden oder bezüglich des sicheren Gebrauchs des Gerätes unterwiesen wurden und die daraus resultierenden Gefahren verstanden haben. Kinder im Alter von 3 bis 8 Jahren dürfen nur die am Gerät angeschlossene Armatur bedienen. Kinder dürfen nicht mit dem Gerät spielen. Reinigung und Benutzer-Wartung dürfen nicht von Kindern ohne Beaufsichtigung durchgeführt werden.

Falls Kinder oder Personen mit eingeschränkten körperlichen, sensorischen oder geistigen Fähigkeiten das Gerät benutzen, empfehlen wir eine dauerhafte Temperaturbegrenzung. Die Begrenzung kann der Fachhandwerker einstellen.



Sachschaden
Das Gerät und die Armatur sind vom Nutzer vor Frost zu schützen.



Sachschaden
Setzen Sie das Gerät keinem Wasserdruck aus. Der Auslauf der Armatur hat die Funktion einer Belüftung. Kalk kann den Auslauf verschließen und das Gerät unter Druck setzen.
» Verschließen Sie niemals den Armaturenauslauf.
» Verwenden Sie nur spezielle Strahlregler für drucklose Warmwasserspeicher.
» Verwenden Sie keinen Schlauch zur Verlängerung des Armaturenauslaufs.

! Sachschaden
Das Anschließen des Gerätes über eine Zeitschaltuhr verursacht ein unbeabsichtigtes Rücksetzen des Sicherheitstemperaturbegrenzers.
 » Schließen Sie das Gerät nicht über eine Zeitschaltuhr an das Stromnetz an.

2.3 Prüfzeichen

Siehe Typenschild am Gerät.

3. Gerätebeschreibung

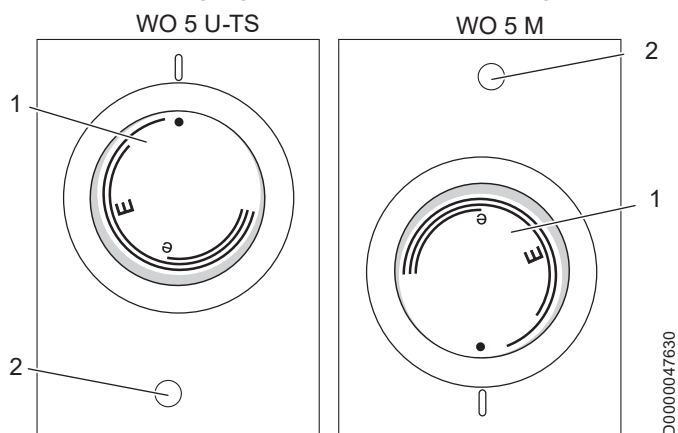
Das offene (drucklose) Gerät hält ständig den Wassergehalt mit der vorgewählten Temperatur bereit. Beim Aufheizen tropft das Ausdehnungswasser durch die Entnahmearmatur. Das Gerät darf nur mit Armaturen für offene (drucklose) Warmwasserspeicher installiert werden (siehe „Installation / Gerätebeschreibung / Notwendiges Zubehör“).

ThermoStop-Funktion

Die ThermoStop-Funktion (thermische Trennung) beim WO 5 U-TS verhindert eine Erwärmung der Armatur im Standby-Betrieb.

3.1 Bedienung

Die gewünschte Warmwasser-Auslauftemperatur können Sie am Temperatur-Einstellknopf einstellen. Während des Aufheizvorganges leuchtet die Aufheizanzeige.



- 1 Temperatur-Einstellknopf
- 2 Aufheizanzeige

Systembedingt können die Temperaturen vom Sollwert abweichen.

- kalt. Bei dieser Einstellung ist das Gerät vor Frost geschützt. Die Armatur und die Wasserleitung sind nicht geschützt.
- E ca. 40 °C
- e empfohlene Energiesparstellung (ca. 60 °C), geringe Wassersteinbildung

! Hinweis
Der Fachhandwerker kann eine Temperaturbegrenzung am Gerät vornehmen (siehe „Installation / Einstellungen / Temperaturbegrenzung einstellen“).

4. Reinigung, Pflege und Wartung

- » Verwenden Sie keine scheuernden oder anlösenden Reinigungsmittel. Zur Pflege und Reinigung des Gerätes genügt ein feuchtes Tuch.
- » Kontrollieren Sie regelmäßig die Armatur. Kalk am Armaturauslauf können Sie mit handelsüblichen Entkalkungsmitteln entfernen.

Fast jedes Wasser scheidet bei hohen Temperaturen Kalk aus. Dieser setzt sich im Gerät ab und beeinflusst die Funktion und Lebensdauer des Gerätes. Die Heizkörper sollten deshalb bei Bedarf entkalkt werden. Der Fachhandwerker, der die örtliche Wasserqualität kennt, nennt Ihnen den Zeitpunkt für eine Entkalkung.

5. Problembehebung

Problem	Ursache	Behebung
Das Gerät liefert kein warmes Wasser.	Der Temperatur-Einstellknopf ist auf „e“ gestellt.	Schalten Sie das Gerät durch Drehen des Temperatur-Einstellknopfes ein.
	Am Gerät liegt keine Spannung an.	Prüfen Sie den Stecker / die Sicherungen in der Hausinstallation.
Wasser kann nur mit einer verminderten Zapfmenge gezapft werden.	Der Strahlregler in der Armatur ist verkalkt.	Entkalken / erneuern Sie den Strahlregler.
Wasser tropft während des Aufheizvorganges aus dem Armaturenauslauf.	Das Wasser dehnt sich beim Aufheizen aus.	Das ist ein normaler Vorgang. Der Vorgang endet nach der Aufheizung des Gerätes.

Können Sie die Ursache nicht beheben, rufen Sie den Fachhandwerker. Zur besseren und schnelleren Hilfe teilen Sie ihm die Nummern vom Typenschild mit:

Typ:

E-Nr.:

F-Nr.:

← →

26_02_06_0031

INSTALLATION

6. Sicherheit

Die Installation, Inbetriebnahme sowie Wartung und Reparatur des Gerätes darf nur von einem Fachhandwerker durchgeführt werden.

6.1 Allgemeine Sicherheitshinweise

Wir gewährleisten eine einwandfreie Funktion und Betriebssicherheit nur, wenn das für das Gerät bestimmte Original-Zubehör und die originalen Ersatzteile verwendet werden.

6.2 Vorschriften, Normen und Bestimmungen



Hinweis
Beachten Sie alle nationalen und regionalen Vorschriften und Bestimmungen.

7. Gerätebeschreibung

Das Gerät ist zur Versorgung einer Entnahmestelle für die Erwärmung von Kaltwasser bestimmt.

WO 5 U-TS

Das offene (drucklose) Gerät ist nur für eine Untertischmontage geeignet.

WO 5 M

Das offene (drucklose) Gerät ist nur für eine Übertischmontage geeignet.

7.1 Lieferumfang

Mit dem Gerät werden geliefert:

- Wandaufhängung

7.2 Notwendiges Zubehör

Für die offene Betriebsweise sind die folgenden Armaturen als Zubehör erhältlich:

WO 5 U-TS

Ü 230 - Einloch-Temperierbatterie mit Schwenkauslauf

AHEu 50 WT - Einhebelmischer für Waschtisch

AHEu 50 S - Einhebelmischer für Spüle

AHS 50 - Sensor-Armatur

WO 5 M

AHo 50 - Zweigriff-Mischbatterie mit Schwenkauslauf

8. Vorbereitungen

- » Spülen Sie die Wasserleitung gut durch.

Wasserinstallation

Ein Sicherheitsventil ist nicht erforderlich.

Armaturen

Geschlossene Armaturen sind nicht zulässig.

- » Montieren Sie eine offene Armatur.

8.1 Montageort



Sachschaden
Die Installation des Gerätes darf nur in einem frostfreien Raum erfolgen.



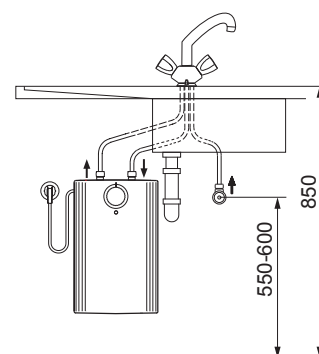
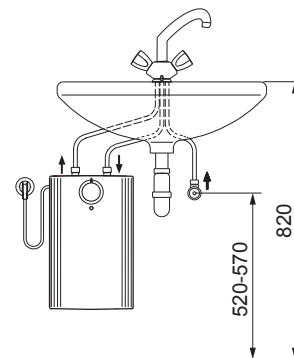
Sachschaden
Montieren Sie das Gerät an die Wand. Die Wand muss ausreichend tragfähig sein.

Montieren Sie das Gerät senkrecht und in der Nähe der Entnahmestelle.

8.1.1 WO 5 U-TS - Untertischmontage



Hinweis
Der WO 5 U-TS ist nur für eine Untertischmontage geeignet. Die Wasseranschlüsse des Gerätes zeigen nach oben.

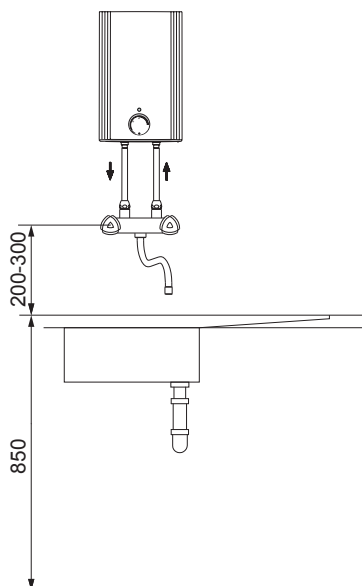


D0000045680

D0000045679

8.1.2 WO 5 M - Übertischmontage

Hinweis
Der WO 5 M ist nur für eine Übertischmontage geeignet. Die Wasseranschlüsse des Gerätes zeigen nach unten.



D0000047628

! Sachschaden
Die höchstzulässige Länge der Verbindungsrohre (von der Armatur zum Gerät) beträgt 1 m.
Bei Verbindungsrohren > 1 m:
» Installieren Sie in der Überlaufleitung einen Aufsatzrohrbelüfter.

9. Montage

9.1 Montage des Gerätes

- » Zeichnen Sie die Bohrlöcher mit der Montageschablone an (siehe Mittelteil dieser Anleitung).
- » Bohren Sie die Löcher und setzen Sie geeignete Dübel ein.
- » Befestigen Sie die Wandaufhängung mit geeigneten Schrauben.
- » Hängen Sie das Gerät auf die Wandaufhängung.

9.2 Wasseranschluss

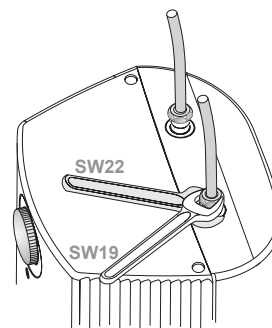
! Sachschaden
Führen Sie alle Wasseranschluss- und Installationsarbeiten nach Vorschrift aus.

! Sachschaden
Das Gerät kann undicht und funktionsunfähig werden.

- » Setzen Sie das Gerät keinem Wasserdruck aus.
- » Vertauschen Sie nicht die Wasseranschlüsse.
- » Stellen Sie die Durchflussmenge ein (siehe Anleitung der Armatur). Beachten Sie die maximal zulässige Durchflussmenge bei voll geöffneter Armatur (siehe Kapitel „Installation / Technische Daten / Datentabelle“).

! Sachschaden
Beim Festdrehen der Verschraubungen müssen Sie mit einem geeigneten Schraubenschlüssel gegenhalten.

WO 5 U-TS



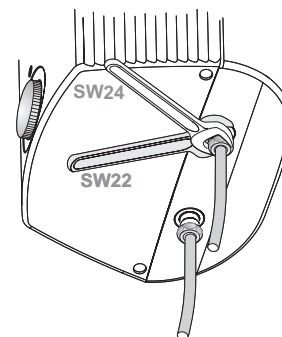
D0000045678

Ordnen Sie die Farbkennzeichnung der Armaturen-Wasseranschlüsse und des Gerätes einander zu:

- Rechts blau = „Kaltwasser Zulauf“
- Links rot = „Warmwasser Auslauf“
- » Schrauben Sie die Wasseranschlüsse der Armatur fest an das Gerät.

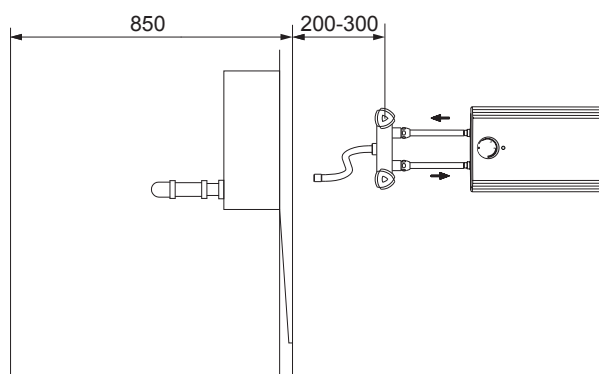
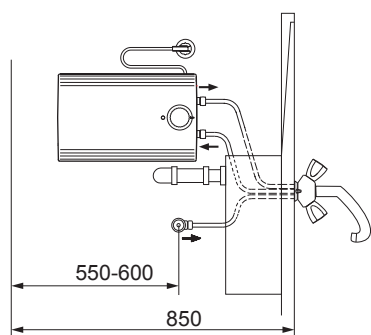
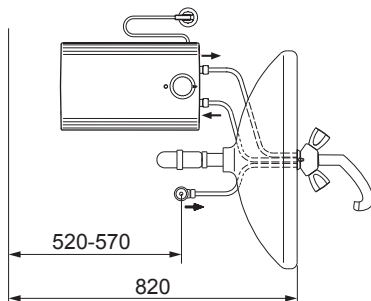
Hinweis
Achten Sie darauf, dass die Wasseranschlüsse bei der Montage nicht geknickt werden. Vermeiden Sie Zugspannung beim Einbau.

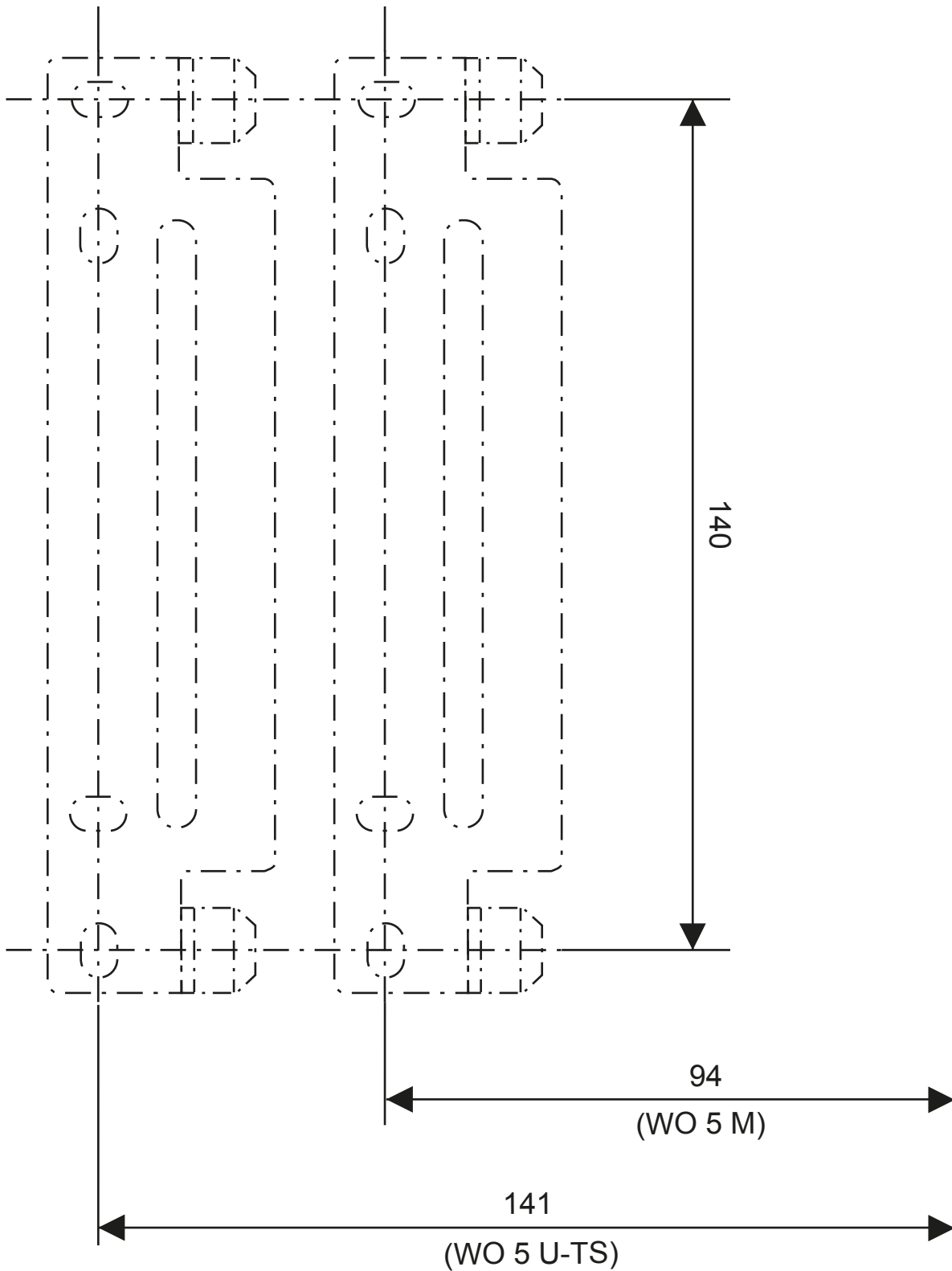
WO 5 M



26_02_06_0025

Hinweis
Die Betätigungsgriffe der Zweigriff-Mischbatterien für die Übertischmontage werden nach DIN 44897 ausgeliefert:
○ Kaltwasser links (blau)
○ Warmwasser rechts (rot)





Montageschablone

9.3 Elektrischer Anschluss



WARNUNG Stromschlag
Führen Sie alle elektrischen Anschluss- und Installationsarbeiten nach Vorschrift aus.



WARNUNG Stromschlag
Bei festem Anschluss an das Stromnetz über eine Geräteanschlussdose muss das Gerät über eine Trennstrecke von mindestens 3 mm allpolig vom Netzanschluss getrennt werden können.



Sachschaden
Die auf dem Typenschild angegebene Spannung muss mit der Netzspannung übereinstimmen.
» Beachten Sie das Typenschild.

Folgende elektrische Anschlussmöglichkeiten sind zulässig:

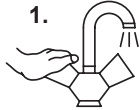
	WO 5 U-TS	WO 5 M
Anschluss an eine frei zugängliche Schutzkontaktsteckdose mit entsprechendem Stecker	X	X
Festanschluss an eine Geräteanschlussdose mit Schutzleiter	X	X

10. Inbetriebnahme

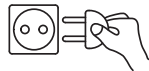


WARNUNG Stromschlag
Die Inbetriebnahme darf nur durch einen Fachhandwerker unter Beachtung der Sicherheitsvorschriften erfolgen.

10.1 Erstinbetriebnahme



1.



2.

- » Öffnen Sie das Warmwasser-Ventil der Armatur, bis Wasser blasenfrei austritt.
- » Stecken Sie den Stecker in die Schutzkontaktsteckdose oder schalten Sie die Sicherung in der Hausinstallation ein.
- » Wählen Sie eine Temperatur.
- » Prüfen Sie die Dichtheit aller Wasserinstallationen.

D0000049325



Hinweis
Wenn die Reihenfolge (erst Wasser, dann Strom) nicht eingehalten wird, spricht der Sicherheitstemperaturbegrenzer an.
Gehen Sie wie folgt vor:
» Befüllen Sie das Gerät mit Wasser.
» Trennen Sie das Gerät kurzzeitig vom Stromnetz.

10.1.1 Übergabe des Gerätes

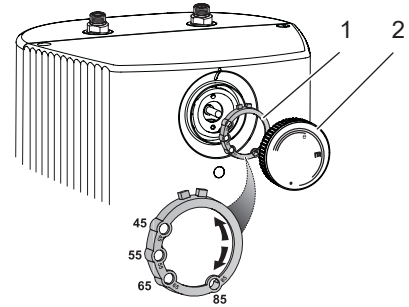
- » Erklären Sie dem Benutzer die Funktion des Gerätes. Machen Sie ihn mit dem Gebrauch vertraut.
- » Weisen Sie den Benutzer auf mögliche Gefahren hin, speziell die Verbrühungsgefahr.
- » Übergeben Sie diese Anleitung und falls vorhanden die Anleitungen vom Zubehör.

10.2 Wiederinbetriebnahme

Siehe Kapitel „Installation / Inbetriebnahme / Erstinbetriebnahme“.

11. Einstellungen

11.1 Temperaturbegrenzung einstellen



- 1 Begrenzungsring
- 2 Temperatur-Einstellknopf

Mit dem Begrenzungsring unter dem Temperatur-Einstellknopf können Sie den Einstellbereich des Temperatur-Einstellknopfes auf eine maximale Temperatur begrenzen.

- » Drehen Sie den Temperatur-Einstellknopf in Nullstellung (bis Linksanschlag auf „•“).
- » Ziehen Sie den Temperatur-Einstellknopf und den Begrenzungsring ab.
- » Setzen Sie den Begrenzungsring mit der gewünschten maximalen Einstellung auf die Reglerachse auf.
- » Montieren Sie den Temperatur-Einstellknopf in Nullstellung (•).

D0000045671

12. Außerbetriebnahme

- » Trennen Sie das Gerät vom Stromnetz, indem Sie den Stecker ziehen oder die Sicherung in der Hausinstallation ausschalten.
- » Entleeren Sie das Gerät (siehe Kapitel „Installation / Wartung / Gerät entleeren“).

13. Störungsbehebung

Störung	Ursache	Behebung
Das Gerät liefert kein warmes Wasser.	Der Sicherheitstemperaturbegrenzer hat ausgelöst.	Beheben Sie die Fehlerursache. Erneuern Sie ggf. den Temperaturregler. Lassen Sie das Gerät abkühlen. Wenn Sie das Gerät spannungsfrei geschaltet haben, wird der Sicherheitstemperaturbegrenzer automatisch zurückgesetzt.
Starke Siedegeräusche im Gerät.	Das Gerät ist verkalkt.	Entkalken Sie das Gerät.

14. Wartung



WARNUNG Stromschlag
Trennen Sie bei allen Arbeiten das Gerät allpolig vom Stromnetz.

- » Demontieren Sie das Gerät bei Wartungsarbeiten.

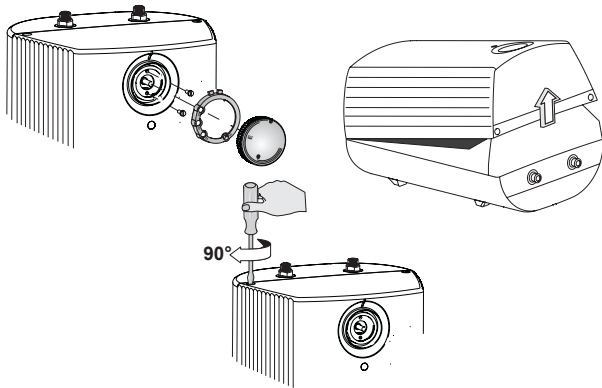
14.1 Gerät entleeren



WARNUNG Verbrennung
Beim Entleeren kann heißes Wasser austreten.

- » Entleeren Sie das Gerät über die Anschlussstutzen.

14.2 Gerät öffnen



D0000045675

- » Ziehen Sie den Temperatur-Einstellknopf und den Begrenzungsring ab.
- » Schrauben Sie die Schrauben unter dem Temperatur-Einstellknopf heraus.
- » Öffnen Sie die Gerätekappe, indem Sie die Riegelschrauben nach innen absenken und die Kappe aufschwenken und abnehmen.

14.3 Gerät entkalken



Sachschaden
Behandeln Sie die Behälteroberfläche nicht mit Entkalkungsmitteln.

- » Demontieren Sie den Heizflansch.
- » Entfernen Sie durch vorsichtiges Klopfen den groben Kalk vom Heizkörper.
- » Tauchen Sie den Heizkörper bis zur Flanschplatte in Entkalkungsmittel ein.

14.4 Anschlusskabel austauschen

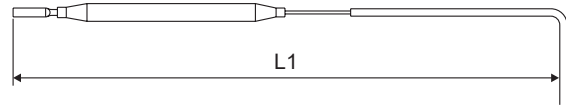
Das Anschlusskabel darf nur von einem Fachhandwerker mit dem originalen Ersatzteil ersetzt werden. Alternativ können Sie die elektrische Leitung H05VV-F3x1,0 verwenden.

14.5 Schutzleiter prüfen

- » Ziehen Sie den Temperatur-Einstellknopf und den Begrenzungsring ab.
- » Prüfen Sie den Schutzleiter (in Deutschland z. B. DGUV3) an einer Temperaturregler-Befestigungsschraube und an dem Schutzleiterkontakt des Anschlusskabels.

14.6 Temperaturregler im Schutzrohr positionieren

- » Führen Sie beim Austausch des Temperaturreglers den Temperaturregler in das Schutzrohr.
- » Fixieren Sie den Temperaturregler unter dem Erdungsstecker.



26_02_06_0219

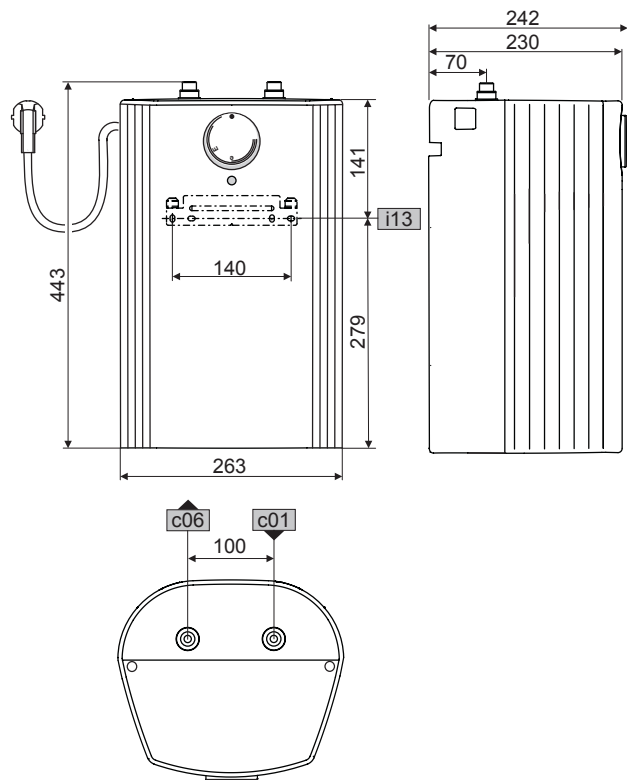
L1 Temperaturregler

	WO 5 U-TS	WO 5 M
L1	185	200

15. Technische Daten

15.1 Maße und Anschlüsse

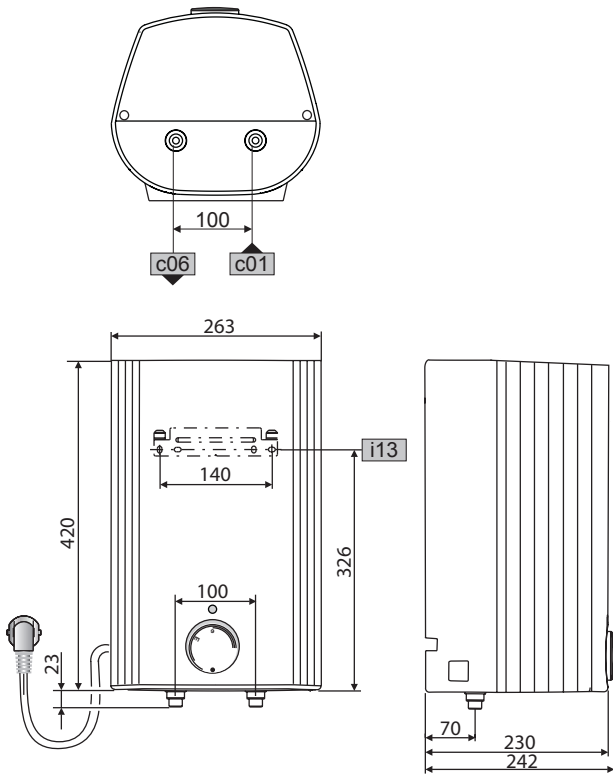
WO 5 U-TS



D0000018559

		WO 5 U-TS
c01	Kaltwasser Zulauf	Außengewinde G 3/8
c06	Warmwasser Auslauf	Außengewinde G 3/8
i13	Wandaufhängung	

WO 5 M

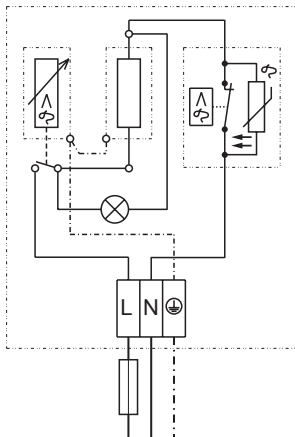


D0000047620

WO 5 M		
c01	Kaltwasser Zulauf	Außengewinde G 1/2
c06	Warmwasser Auslauf	Außengewinde G 1/2
i13	Wandaufhängung	

15.2 Elektroschaltplan

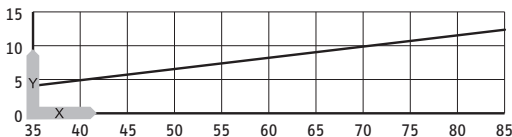
1/N/PE ~ 230 V



85_02_06_0001

15.3 Aufheizdiagramm

Die Aufheizdauer ist abhängig von der Verkalkung und der Restwärme. Die Aufheizzeit bei einem Kaltwasserzulauf mit 10 °C und maximaler Temperatureinstellung entnehmen Sie dem Diagramm.



x Temperatur in °C
y Dauer in min

D0000047175

15.4 Landesspezifische Zulassungen und Zeugnisse

Die Prüfzeichen sind auf dem Typenschild ersichtlich.

15.5 Extreme Betriebs- und Störfallbedingungen

Im Störfall kann in der Installation kurzzeitig eine Temperatur von maximal 100 °C auftreten.

15.6 Angaben zum Energieverbrauch

Produktdatenblatt: Konventionelle Warmwasserbereiter nach Verordnung (EU) Nr. 812/2013 814/2013			
		WO 5 U-TS	WO 5 M
		222169	222160
Hersteller		Zanker Haus-technik	Zanker Haus-technik
Lastprofil		XXS	XXS
Energieeffizienzklasse		A	A
Energetischer Wirkungsgrad	%	38	38
Jährlicher Stromverbrauch	kWh	487	487
Temperatureinstellung ab Werk	°C	55	55
Schalleistungspegel	dB(A)	15	15
Täglicher Stromverbrauch	kWh	2,254	2,254

15.7 Datentabelle

		WO 5 U-TS	WO 5 M
		222169	222160
Hydraulische Daten			
Nenninhalt	l	5	5
Mischwassermenge 40 °C	l	10	10
Elektrische Daten			
Nennspannung	V	230	230
Nennleistung	kW	2	2
Nennstrom	A	8,7	8,7
Absicherung	A	10	10
Phasen		1/N/PE	1/N/PE
Frequenz	Hz	50	50
Einsatzgrenzen			
Temperatureinstellbereich	°C	35-85	35-85
Max. zulässiger Druck	MPa	0	0
Max. Durchflussmenge	l/min	5	5
Energetische Daten			
Bereitschaftsenergieverbrauch/24 h bei 65 °C	kWh	0,22	0,22
Energieeffizienzklasse		A	A
Ausführungen			
Werkstoff Wärmedämmung		EPS	EPS
Schutzart (IP)		IP24 D	IP24 D
Montageart		Untertisch	Übertisch
Bauart		offen	offen
Innenbehälter Werkstoff		Kunststoff	Kunststoff
Farbe		weiss	weiss
Dimensionen			
Tiefe	mm	230	230
Höhe	mm	443	443
Breite	mm	263	263
Gewichte			
Gewicht	kg	3,2	3,2

Erreichbarkeit

Sollte einmal eine Störung an einem unserer Produkte auftreten, stehen wir Ihnen natürlich mit Rat und Tat zur Seite.

EHT Dienstleistungsgesellschaft mbH
Kundendienst
Auftragscenter
Gutenstetter Straße 10
90449 Nürnberg

Tel. 0911 9656-56015
Fax 0911 9656-56890
kundendienst@eht-haustechnik.de

Weitere Anschriften sind auf der letzten Seite aufgeführt.

Unseren Kundendienst erreichen Sie telefonisch rund um die Uhr, auch an Samstagen und Sonntagen sowie an Feiertagen. Kundendienst-einsätze erfolgen während unserer Geschäftszeiten (von 7.15 bis 18.00 Uhr, freitags bis 17.00 Uhr). Als Sonderservice bieten wir Kundendienst-einsätze bis 21.30 Uhr. Für diesen Sonderservice sowie Kundendienst-einsätze an Wochenenden und Feiertagen werden höhere Preise berechnet.

Garantieerklärung und Garantiebedingungen

Diese Garantiebedingungen regeln zusätzliche Garantieleistungen von uns gegenüber dem Endkunden. Sie treten neben die gesetzlichen Gewährleistungsansprüche des Endkunden. Die gesetzlichen Gewährleistungsansprüche gegenüber den sonstigen Vertragspartnern des Endkunden sind durch unsere Garantie nicht berührt. Die Inanspruchnahme dieser gesetzlichen Gewährleistungsrechte ist unentgeltlich. Diese Rechte werden durch unsere Garantie nicht eingeschränkt.

Diese Garantiebedingungen gelten nur für solche Geräte, die vom Endkunden in der Bundesrepublik Deutschland als Neugeräte erworben werden. Ein Garantievertrag kommt nicht zustande, soweit der Endkunde ein gebrauchtes Gerät oder ein neues Gerät seinerseits von einem anderen Endkunden erwirbt.

Auf Ersatzteile wird über die gesetzliche Gewährleistung hinaus keine Garantie gegeben.

Inhalt und Umfang der Garantie

Die Garantieleistung wird erbracht, wenn an unseren Geräten ein Herstellungs- und/oder Materialfehler innerhalb der Garantiedauer auftritt. Die Garantie umfasst jedoch keine Leistungen für solche Geräte, an denen Fehler, Schäden oder Mängel aufgrund von Verkalkung, chemischer oder elektrochemischer Einwirkung, fehlerhafter Aufstellung bzw. Installation sowie unsachgemäßer Einstellung, Einregulierung, Bedienung, Verwendung oder unsachgemäßem Betrieb auftreten. Ebenso ausgeschlossen sind Leistungen aufgrund mangelhafter oder unterlassener Wartung, Witterungseinflüssen oder sonstigen Naturerscheinungen.

Die Garantie erlischt, wenn am Gerät Reparaturen, Eingriffe oder Abänderungen durch nicht von uns autorisierte Personen vorgenommen wurden.

Der freie Zugang zu dem Gerät muss durch den Endkunden sichergestellt werden. Solange eine ausreichende Zugänglichkeit (Einhaltung der Mindestabstände gemäß Bedienungs- und Installationsanleitung) zu dem Gerät nicht gegeben ist, sind wir zur Erbringung der Garantieleistung nicht verpflichtet. Etwaige Mehrkosten, die durch den Gerätestandort oder eine schlechte Zugänglichkeit des Gerätes bedingt sind bzw. verursacht werden, sind von der Garantie nicht umfasst.

Unfrei eingesendete Geräte werden von uns nicht angenommen, es sei denn, wir haben der unfreien Einsendung ausdrücklich zugestimmt.

Die Garantieleistung umfasst die Prüfung, ob ein Garantieanspruch besteht. Im Garantiefall entscheiden allein wir, auf welche Art der Fehler behoben wird. Es steht uns frei, eine Reparatur des Gerätes ausführen zu lassen oder selbst auszuführen. Etwaige ausgewechselte Teile werden unser Eigentum.

Für die Dauer und Reichweite der Garantie übernehmen wir sämtliche Material- und Montagekosten; bei steckerfertigen Geräten behalten wir

uns jedoch vor, stattdessen auf unsere Kosten ein Ersatzgerät zu versenden.

Soweit der Kunde wegen des Garantiefalles aufgrund gesetzlicher Gewährleistungsansprüche gegen andere Vertragspartner Leistungen erhalten hat, entfällt eine Leistungspflicht von uns.

Soweit eine Garantieleistung erbracht wird, übernehmen wir keine Haftung für die Beschädigung eines Gerätes durch Diebstahl, Feuer, höhere Gewalt oder ähnliche Ursachen.

Über die vorstehend zugesagten Garantieleistungen hinausgehend kann der Endkunde nach dieser Garantie keine Ansprüche wegen mittelbarer Schäden oder Folgeschäden, die durch das Gerät verursacht werden, insbesondere auf Ersatz außerhalb des Gerätes entstandener Schäden, geltend machen. Gesetzliche Ansprüche des Kunden uns gegenüber oder gegenüber Dritten bleiben unberührt. Diese Rechte werden durch unsere Garantie nicht eingeschränkt. Die Inanspruchnahme solcher gesetzlichen Rechte ist unentgeltlich.

Garantiedauer

Für im privaten Haushalt eingesetzte Geräte beträgt die Garantiedauer 24 Monate; im Übrigen (zum Beispiel bei einem Einsatz der Geräte in Gewerbe-, Handwerks- oder Industriebetrieben) beträgt die Garantiedauer 12 Monate.

Die Garantiedauer beginnt für jedes Gerät mit der Übergabe des Gerätes an den Kunden, der das Gerät zum ersten Mal einsetzt.

Garantieleistungen führen nicht zu einer Verlängerung der Garantiedauer. Durch die erbrachte Garantieleistung wird keine neue Garantiedauer in Gang gesetzt. Dies gilt für alle erbrachten Garantieleistungen, insbesondere für etwaig eingebaute Ersatzteile oder für die Ersatzlieferung eines neuen Gerätes.

Inanspruchnahme der Garantie

Garantieansprüche sind vor Ablauf der Garantiedauer, innerhalb von zwei Wochen, nachdem der Mangel erkannt wurde, bei uns anzumelden. Dabei müssen Angaben zum Fehler, zum Gerät und zum Zeitpunkt der Feststellung gemacht werden. Als Garantienachweis ist die Rechnung oder ein sonstiger datierter Kaufnachweis beizufügen. Fehlen die vorgenannten Angaben oder Unterlagen, besteht kein Garantieanspruch.

Garantie für in Deutschland erworbene, jedoch außerhalb Deutschlands eingesetzte Geräte

Wir sind nicht verpflichtet, Garantieleistungen außerhalb der Bundesrepublik Deutschland zu erbringen. Bei Störungen eines im Ausland eingesetzten Gerätes ist dieses gegebenenfalls auf Gefahr und Kosten des Kunden an den Kundendienst in Deutschland zu senden. Die Rücksendung erfolgt ebenfalls auf Gefahr und Kosten des Kunden. Etwaige gesetzliche Ansprüche des Kunden uns gegenüber oder gegenüber Dritten bleiben auch in diesem Fall unberührt. Solche gesetzlichen Rechte werden durch unsere Garantie nicht eingeschränkt. Die Inanspruchnahme dieser gesetzlichen Rechte ist unentgeltlich.

Außerhalb Deutschlands erworbene Geräte

Für außerhalb Deutschlands erworbene Geräte gilt diese Garantie nicht. Es gelten die jeweiligen gesetzlichen Vorschriften und gegebenenfalls die Lieferbedingungen der Ländergesellschaft bzw. des Importeurs.

Entsorgung von Transport- und Verkaufsverpackungsmaterial

Damit Ihr Gerät unbeschädigt bei Ihnen ankommt, haben wir es sorgfältig verpackt. Bitte helfen Sie, die Umwelt zu schützen, und entsorgen Sie das Verpackungsmaterial des Gerätes sachgerecht. Wir beteiligen uns gemeinsam mit dem Großhandel und dem Fachhandwerk / Fachhandel in Deutschland an einem wirksamen Rücknahme- und Entsorgungskonzept für die umweltschonende Aufarbeitung der Verpackungen.

Überlassen Sie die Transportverpackung dem Fachhandwerker beziehungsweise dem Fachhandel.

Entsorgen Sie Verkaufsverpackungen über eines der Dualen Systeme in Deutschland.

Entsorgung von Altgeräten in Deutschland



Geräteentsorgung

Die mit diesem Symbol gekennzeichneten Geräte dürfen nicht mit dem Hausmüll entsorgt werden.

Als Hersteller sorgen wir im Rahmen der Produktverantwortung für eine umweltgerechte Behandlung und Verwertung der Altgeräte. Weitere Informationen zur Sammlung und Entsorgung erhalten Sie über Ihre Kommune oder Ihren Fachhandwerker / Fachhändler.

Bereits bei der Entwicklung neuer Geräte achten wir auf eine hohe Recyclingfähigkeit der Materialien.

Über das Rücknahmesystem werden hohe Recyclingquoten der Materialien erreicht, um Deponien und die Umwelt zu entlasten. Damit leisten wir gemeinsam einen wichtigen Beitrag zum Umweltschutz.

Entsorgung außerhalb Deutschlands

Entsorgen Sie dieses Gerät fach- und sachgerecht nach den örtlich geltenden Vorschriften und Gesetzen.

Adressen und Kontakte

Vertriebszentrale

EHT Dienstleistungsgesellschaft mbH

Gutenstetter Straße 10
90449 Nürnberg
mail@eht-haustechnik.de
www.zanker-haustechnik.de
Tel. 0911 9656-252
Fax 0911 9656-131

Der Kundendienst und Ersatzteilverkauf
ist in der Zeit von
Montag bis Donnerstag
von 7:15 bis 18:00 Uhr und
Freitag von 7:15 bis 17:00 Uhr
auch unter den nachfolgenden Telefon-
bzw. Telefaxnummern erreichbar:

Kundendienst

Auftragscenter

Tel. 0911 9656-56015
Fax 0911 9656-56890
kundendienst@eht-haustechnik.de

Ersatzteilverkauf

Tel. 0911 9656-56030
Fax 0911 9656-56800
ersatzteile@eht-haustechnik.de

mail@eht-haustechnik.de

www.zanker-haustechnik.de



ZANKER is a registered trademark used under license from AB Electrolux (publ).

ZANKER ist eine eingetragene Marke, die unter Lizenz von AB Electrolux (publ) verwendet wird.

Irrtum und technische Änderungen vorbehalten!

2103

A 275999-44679-2235