

Temperatur- und Feuchtigkeitssonde

réf. 516119



A - SICHERHEITSANWEISUNGEN

A1 - BENUTZUNGSHINWEISE

- Dieses Produkt darf nur im Innenbereich benutzt werden.
- Das Produkt von Kindern fernhalten
- Achten Sie darauf beim Bohren keine elektrischen Kabel oder Rohre unter der Oberfläche zu beschädigen
- Das Produkt nicht direktem Sonnenlicht aussetzen.
- Dieses Produkt ist für die Benutzung in Verbindung mit einer Thombox vorgesehen.

A2 - WARTUNG UND REINIGUNG

- Ihr Produkt bedarf keiner besonderen Wartung.
- Verwenden Sie ein sanftes leicht feuchtes Tuch zur Reinigung des Produkts.
- Verwenden Sie keine kratzenden oder ätzenden Substanzen.
- Richten Sie den Sprühstrahl einer Spraydose nicht direkt auf das Produkt.

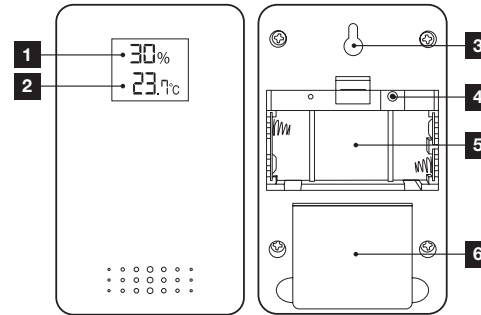
A3 - RECYCLING

Es ist verboten gebrauchte Batterien in dem Hausmüll zu entsorgen. Batterien/Akkus mit gefährlichen Substanzen tragen die nachfolgenden Symbole die auf das Verbot hinweisen, diese im Hausmüll zu entsorgen. Die Bezeichnungen für Schwermetalle sind: Cd= Cadmium, Hg= Quecksilber, Pb= Blei. Sie können diese gebrauchten Batterien/Akkus in den Sammelstellen der Gemeinde abgeben (Sammelstellen für wiederverwertbare Materialien) die diese annehmen müssen. Halten Sie die Batterien/Akkus von Kindern fern, an einem diesen nicht zugänglichen Ort. Es besteht das Risiko dass sie von Kindern oder Haustieren verschluckt werden. Lebensgefahr! Sollte dies trotzdem vorkommen, gehen Sie sofort zu einem Arzt oder in ein Krankenhaus. Die Batterien nicht kurzschalten, ins Feuer werfen, wieder aufladen. Explosionsgefahr!

Dieses Logo bedeutet, dass die gebrauchten Geräte nicht in den Hausmüll gehören. Die gefährlichen Substanzen, die sie enthalten können, können schädlich für die Umwelt und die Gesundheit sein. Geben Sie diese Geräte bei Ihrem Händler ab oder in einer Müllsammelstelle in Ihrem Wohnort.

B - PRODUKTBE SCHREIBUNG

B1 - TEMPERATUR UND FEUCHTIGKEITSSONDE



1	Anzeige des Feuchtigkeitsgrad in %
2	Anzeige der Temperatur in °C
3	Wandbefestigung
4	Verbindungstaste
5	Batteriegehäuse
6	Integrierter Fuß

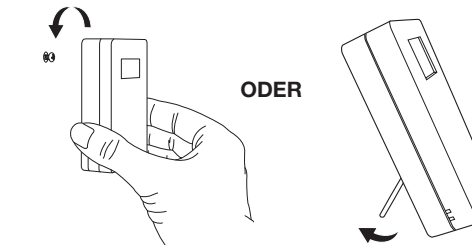
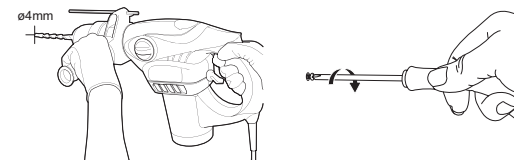
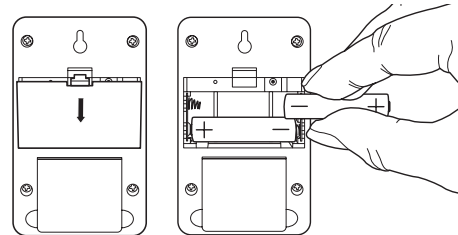
C - ÜBER DAS KONZEPT VON THOMBOX TCONNECT

Die Thombox ist eine Box im Bereich der Hauselektronik, die mit Ihrem ASDL Modern (Freebox, Livebox...) verbunden wird und es Ihnen ermöglicht, gleich von welchem Ort aus, Ihre Sicherheit wie eine von zuhause oder aus der Ferne gesteuerte Alarmzentrale zu steuern. Sie können ebenfalls weitere Einrichtungen steuern (Beleuchtungen), Öffnungen (Motorisierung von Rollläden, Garagentoren...), den Energieverbrauch regeln (Elektrisch, Heizung) und dies in nur ein paar Klicks auf einem Computer, einem Tablett oder einem Smartphone von über all in der Welt über eine Internetverbindung.

Um dies zu gewährleisten und einige Szenarien (Aktionssequenzen) einzurichten, die Ihnen den Alltag erleichtern, müssen Sie Ihre Thombox registrieren (nur bei der ersten Installation erforderlich) und die mit der ARW Technologie kompatiblen Zubehörteile verbinden. Die Thombox ist gänzlich erweiterbar und die Anzahl der Zubehörteile ist nicht begrenzt.

D - INSTALLATION

Sie haben die Möglichkeit einer Wandbefestigung oder die Sonde auf einen Sockel zu stellen. Legen Sie die Batterien ein und beachten Sie die Polarität.

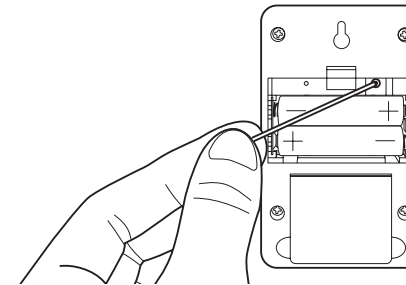


Befestigen Sie die Sonde mit angemessenen Dübel und Schrauben an die Wand oder stellen Sie diese auf einen Sockel mit dem integrierten Fuß.

E - KONFIGURATION

E1 - PROGRAMMIERUNG

- Um zu funktionieren, muss dieses Produkt mit einer Thombox verbunden sein.
- Wir verweisen hierfür auf das Benutzerhandbuch für die Thombox.
 - Vor jedem Verbindungsversuch mit der Thombox, vergewissern Sie sich, dass die Batterie mit der richtigen Polarität eingelegt haben. Während der Verbindung werden Sie aufgefordert, das Gerät in den Verbindungsmodus zu setzen:
 - Wenn Sie aufgefordert werden das Gerät in den Verbindungsmodus zu setzen, drücken Sie mit einem dünnen Werkzeug auf die Verbindungstaste unter der Abdeckung während wenigstens 5 Sekunden.



F - BENUTZUNG

- Die gemessene Temperatur und Feuchtigkeit werden in regelmäßigen Abständen an die Thombox weitergeleitet und im Widget « Messungen » angezeigt.
- Die Temperatur- und Feuchtigkeitssonde ist auch im Widget Thermostat als Thermometer verfügbar um die Temperatur in einem Raum zu regeln. (Kompatibel zum Beispiel mit dem Module für elektrische Heizung ON/OFF réf.516104 oder dem Module Heizung réf.516108)
- Die Sonde erscheint auch im Regelersteller.

G - TECHNISCHE UND GESETZLICHE INFORMATIONEN

G1 - TECHNISCHE EIGENSCHAFTEN

- Stromversorgung : 3Vdc mit zwei Batterien LR03 AAA (nicht mitgeliefert)
- Zeitintervall zwischen zwei Messungen : 10 Sekunden
- Zeitintervall zwischen zwei Übertragungen: 1 Minute
- Temperaturumfang : 0° à 55°C
- Messgenauheit der Temperatur : 1°C
- Feuchtigkeitsumfang : 20% à 95%
- Messgenauheit der Feuchtigkeit: 5%
- Benutzung nur im Innenbereich
- Radiofrequenz : Protokoll ARW 868.3MHz
- Radioreichweite: Bis zu 150m im freien Raum*

*Die angegebene Radioreichweite gilt im freien Raum, d.h. ohne Hindernisse zwischen dem Empfänger und dem Sender. Jedes Hindernis oder Störung verringert diese Reichweite.

G2 - GARANTIE

Dieses Produkt hat eine Garantie von 2 Jahren, Ersatzteile und Reparaturarbeiten ab dem Datum des Kaufs. Bitte bewahren Sie denn Kassenbeleg während dieser gesamten Garantiedauer auf. Die Garantie deckt nicht durch Schocks oder Unfälle bedingte Schäden. Kein Element dieses Produkts darf von Nichtmitarbeiter der Firma AVIDSEN geöffnet oder repariert werden außer für das Einlegen und das Ersetzen der Batterien.

Die Betriebselemente wie die Batterien fallen nicht unter diese Garantie.

G3 - UNTERSTÜTZUNG UND BERATUNG

- Trotz alle Sorgfalt die wir bei der Konzeption unserer Produkte und dem Erstellen dieser Gebrauchsanweisung anwenden, raten wir Ihnen, sollten Sie Schwierigkeiten bei der Installation Ihres Produkts oder Fragen hierzu haben, sich an einen unsere Spezialisten zu wenden, die Ihnen gerne für weitere Beratung zur Verfügung stehen.
- Im Fall eines Betriebsproblem während der Installation oder einige Tage danach, müssen Sie einen unserer Techniker benachrichtigen indem Sie sich vor Ihrer Installation befinden, da der Ursprung sicherlich eine unangemessene Einstellung oder Installation ist. Sollte das Problem produktbedingt sein, erhalten Sie von unserem Techniker eine Aktennummer für die Rückgabe an den Händler. Ohne diese Nummer, hat der Händler das Recht den Austausch Ihres Produktes abzulehnen.

Hotline : +324/264.86.68.

Von Montag bis Freitag von 9:00 bis 12:00 und von 13:00 bis 17:00.

G4 - KONFORMITÄTSE RKLÄRUNG

Mit der Richtlinie R&TTE

AVIDSEN erklärt dass das Produkt: Temperatur- und Feuchtigkeitssonde réf. 516119 konform ist mit der Richtlinie R&TTE 1999/5/CE und dass diese Konformität in Einklang mit den geltenden Normen bewertet wurde:
 EN 300220-2 : V2.4.1
 EN 301489-3 : V1.4.1
 EN 301489-1 : V1.9.2
 EN 62479 :2010

In Chambray les Tours den 30/04/14 Alexandre Chaverot, Vorsitzender



Die gesamte Produktreihe von Thomson TConnect finden Sie auf

www.thomsonbox.eu

THOMSON ist eine Marke von **TECHNICOLOR S.A.**
 Unter der Lizenz:

Avidsen France S.A.S - 32, rue Augustin Fresnel
 37170 Chambray les Tours - France