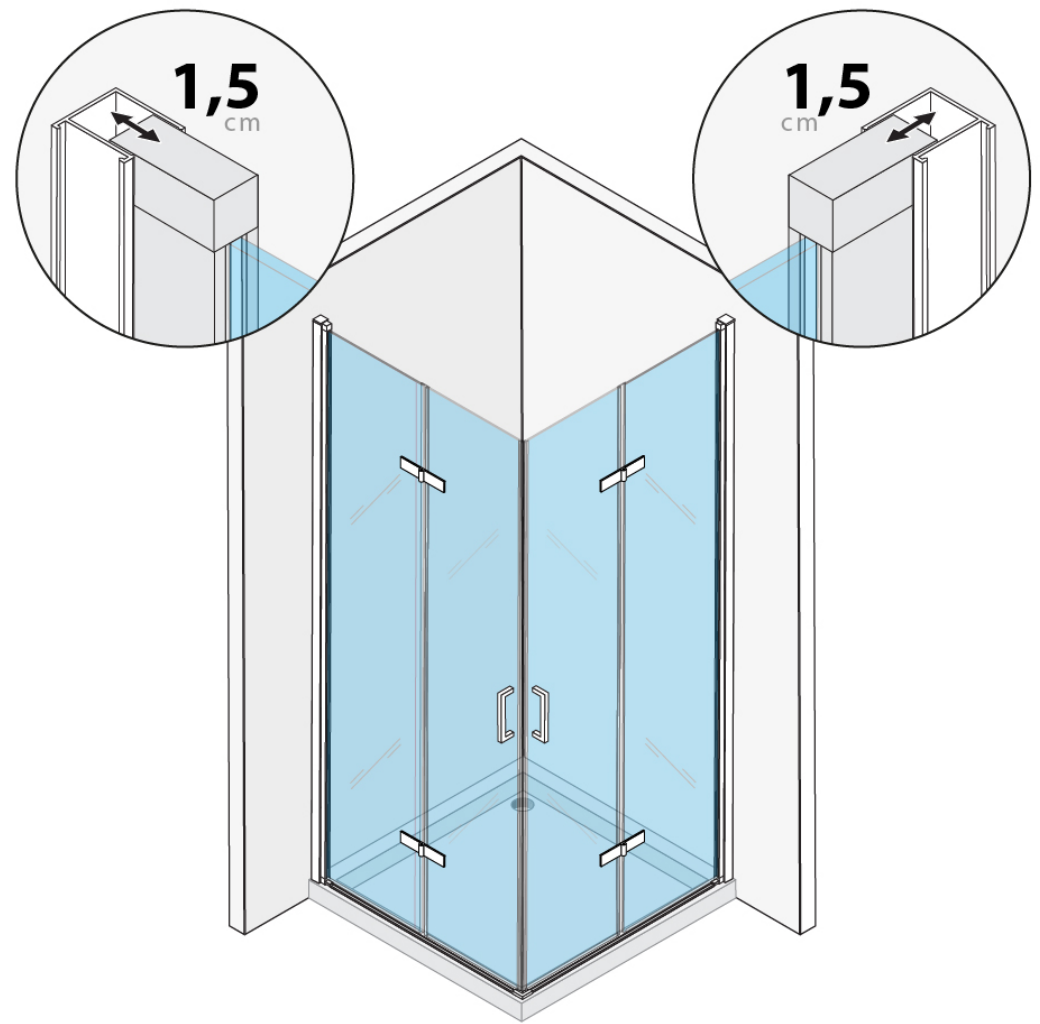
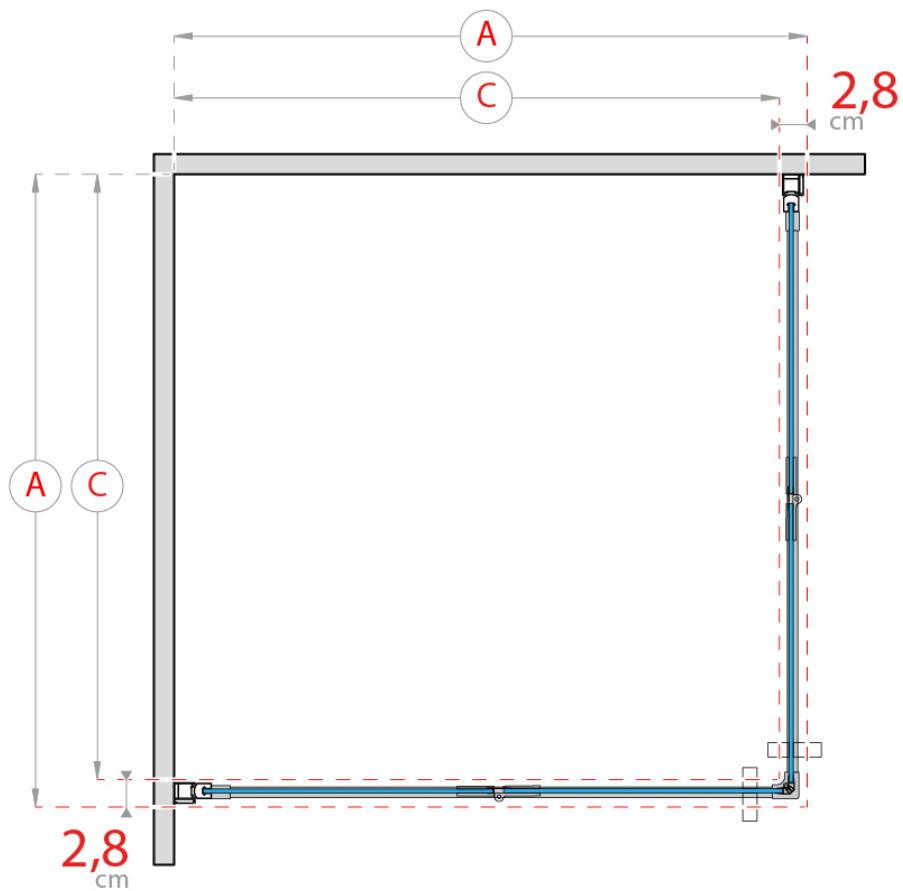


Installationsbereich Installation area

Área de instalación | Zone d'installation | Zona di installazione | Área de instalação



SIZE cm	A	C
70	68,9-70,4	66,1-67,6
75	73,9-75,4	71,1-72,6
80	78,9-80,4	76,1-77,6
85	83,9-85,4	81,1-82,6
90	88,9-90,4	86,1-87,6
95	93,9-95,4	91,1-92,6
100	98,9-100,4	96,1-97,6
105	103,9-105,4	101,1-102,6
110	108,9-110,4	106,1-107,6
115	113,9-115,4	111,1-112,6
120	118,9-120,4	116,1-117,6



Weitere Details unten

More details below | Más detalles a continuación | Plus de détails ci-dessous | Maggiori dettagli di seguito | Mais detalhes em baixo