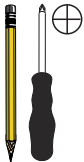
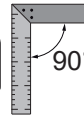




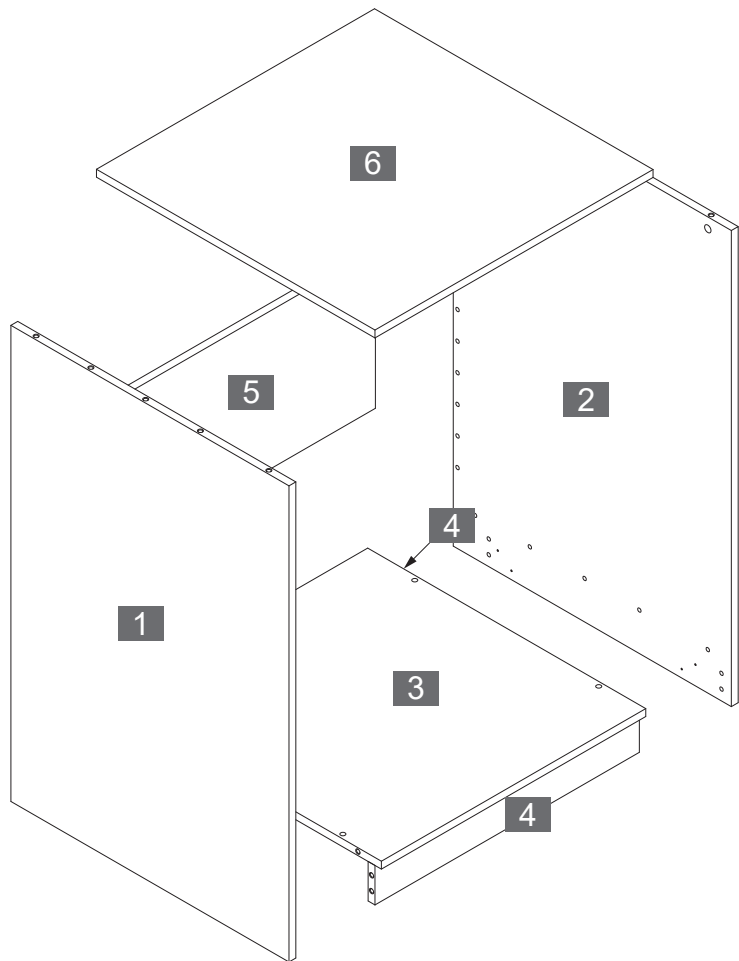
Raccolta differenziata
Verifica le disposizioni
del tuo Comune



Ø4mm

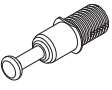
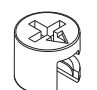
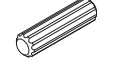
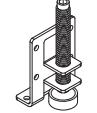

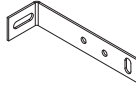


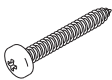
<https://quefairedemesdechets.fr>


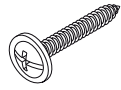
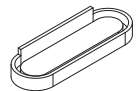

- | | | |
|----------|--------------------------|------------------|
| 1 | 2LSE851103
2LSE851164 | Weiß
Kaschmir |
| 2 | 2RSE851103
2RSE851164 | Weiß
Kaschmir |
| 3 | 2XQU851103
2XQU851164 | Weiß
Kaschmir |
| 4 | 2SBL851103
2SBL851164 | Weiß
Kaschmir |
| 5 | 2HQU851103
2HQU851164 | Weiß
Kaschmir |
| 6 | 2XUT851103
2XUT851164 | Weiß
Kaschmir |



Alle Maße sind in Millimetern angegeben, unverbindlich, vor Ort zu prüfen und stellen nur eine Empfehlung dar. Änderungen vorbehalten.

All dimensions are given in millimeters, without obligation, to be checked on site and represent only a recommendation. Subject to change.

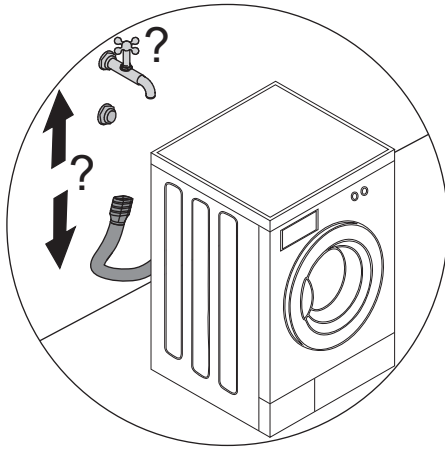
1 	2 	3  Ø8x30mm	4 	5  Ø4,0x15mm	6 	7 	8 	9 
4BB1500003	4BB1515000	4BD008X300	4BB0851100	4RK4.0X150	4XBB851100			
22 x	22 x	12 x	4 x	16 x	2 x	4 x	2 x	2 x

10  Ø20mm 4BB0020001 Weiß 4BB0020013 Kaschmir	11  Ø4x27mm 4RW4.0X270	12  2BG085BG00	13  x15 Ø1,2x20mm 4XBN1.2X20
10 x	4 x	4 x	1 x

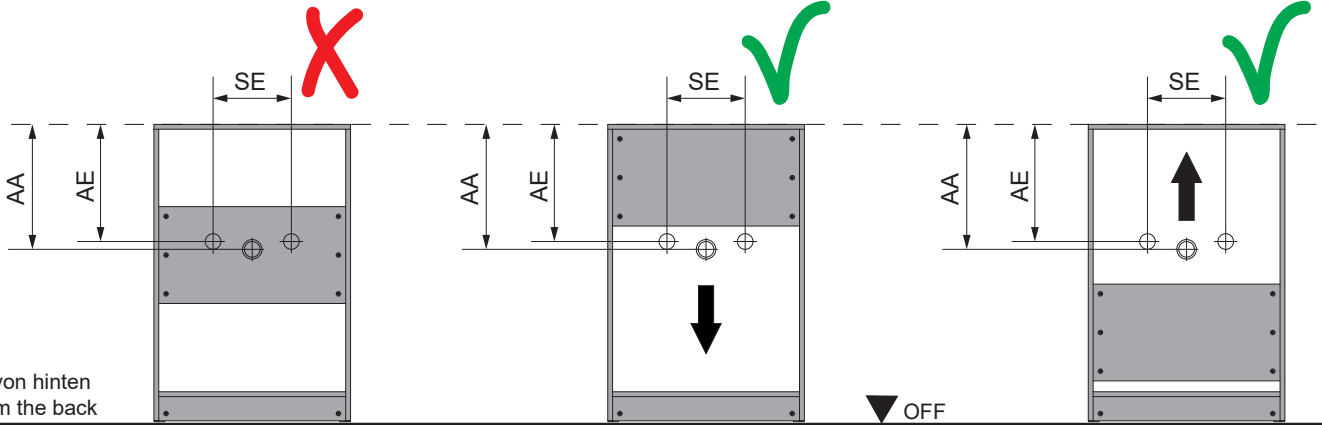
Fackelmann GmbH + Co. KG
Sebastian-Fackelmann-Str. 6
91217 Hersbruck • Deutschland
FAX: 09151/811-294
Servicetelefon: 09151/811-206
servicebm@fackelmann.de
www.fackelmann.com

5MAN851100 S1 11/26

1



- AE = Abstand Eckventile
Distance corner valves
- AA = Abstand Ablauf
Distance drain
- SE = Seitlicher Abstand Eckventile
Lateral distance corner valves
- OFF = Oberkante fertiger Fußboden
Top edge of finished floor

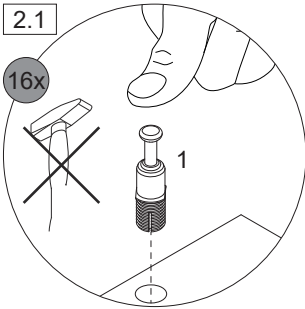


Ansicht von hinten
View from the back

2

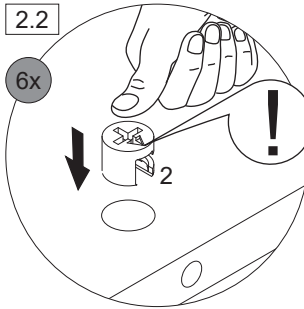
2.1

16x

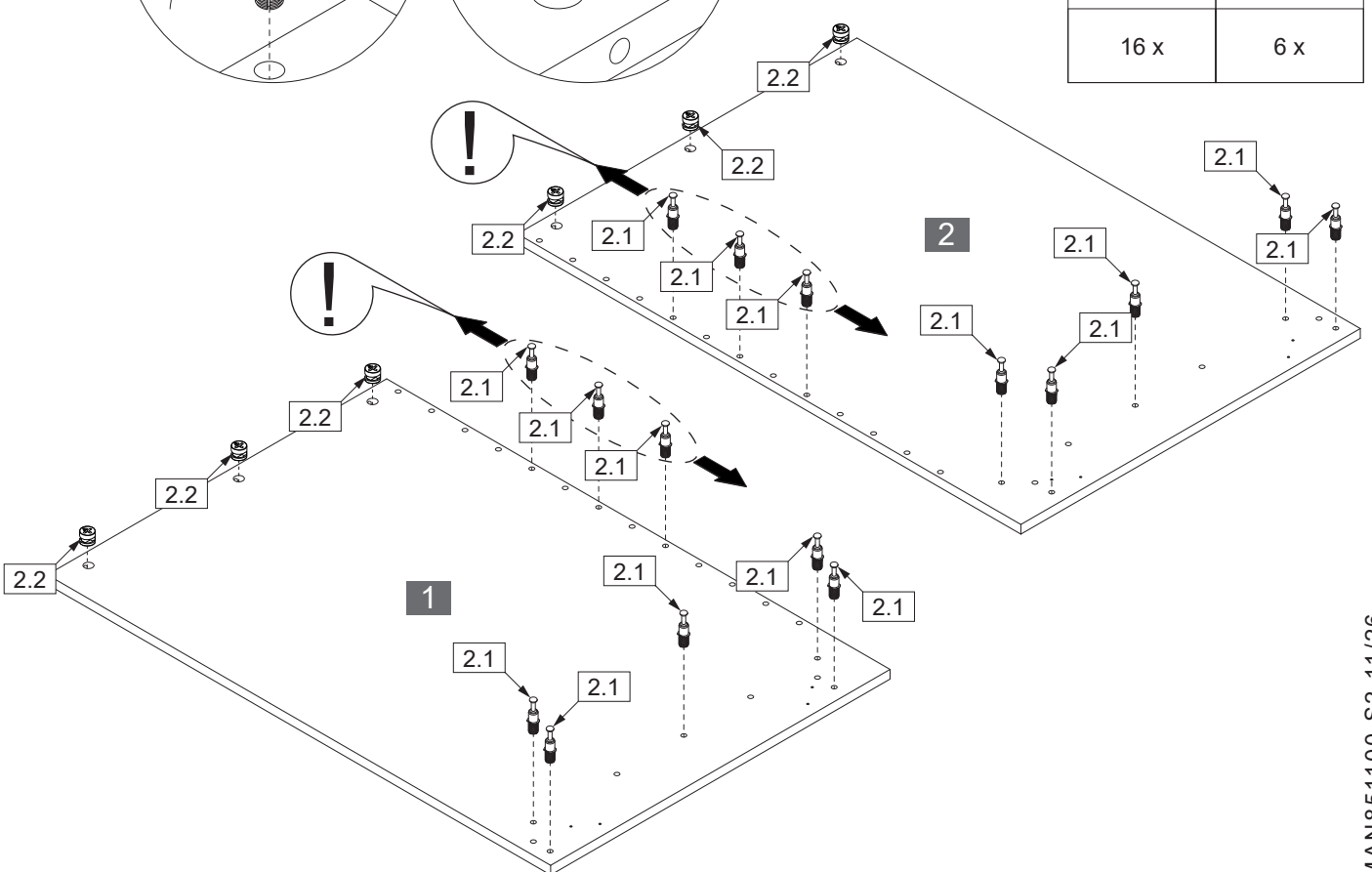


2.2

6x

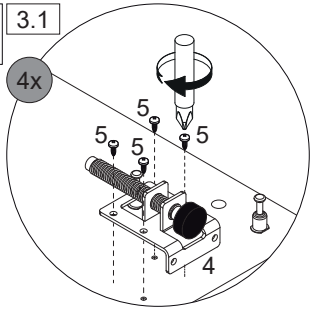


1	2
4BB1500003	4BB1515000
16 x	6 x

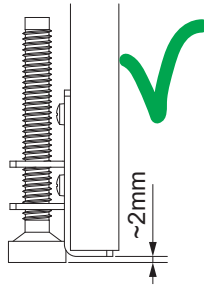
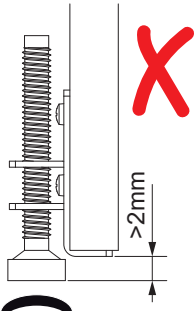


3

3.1



4x



3

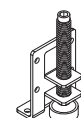


Ø8x30mm

4BD008X300

4 x

4



4BB0851100

4 x

5

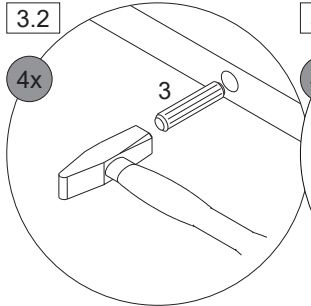


Ø4,0x15mm

4RK4.0X150

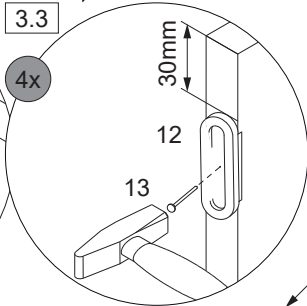
16 x

3.2



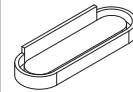
4x

3.3



4x

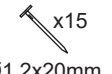
12



2BG085BG00

4 x

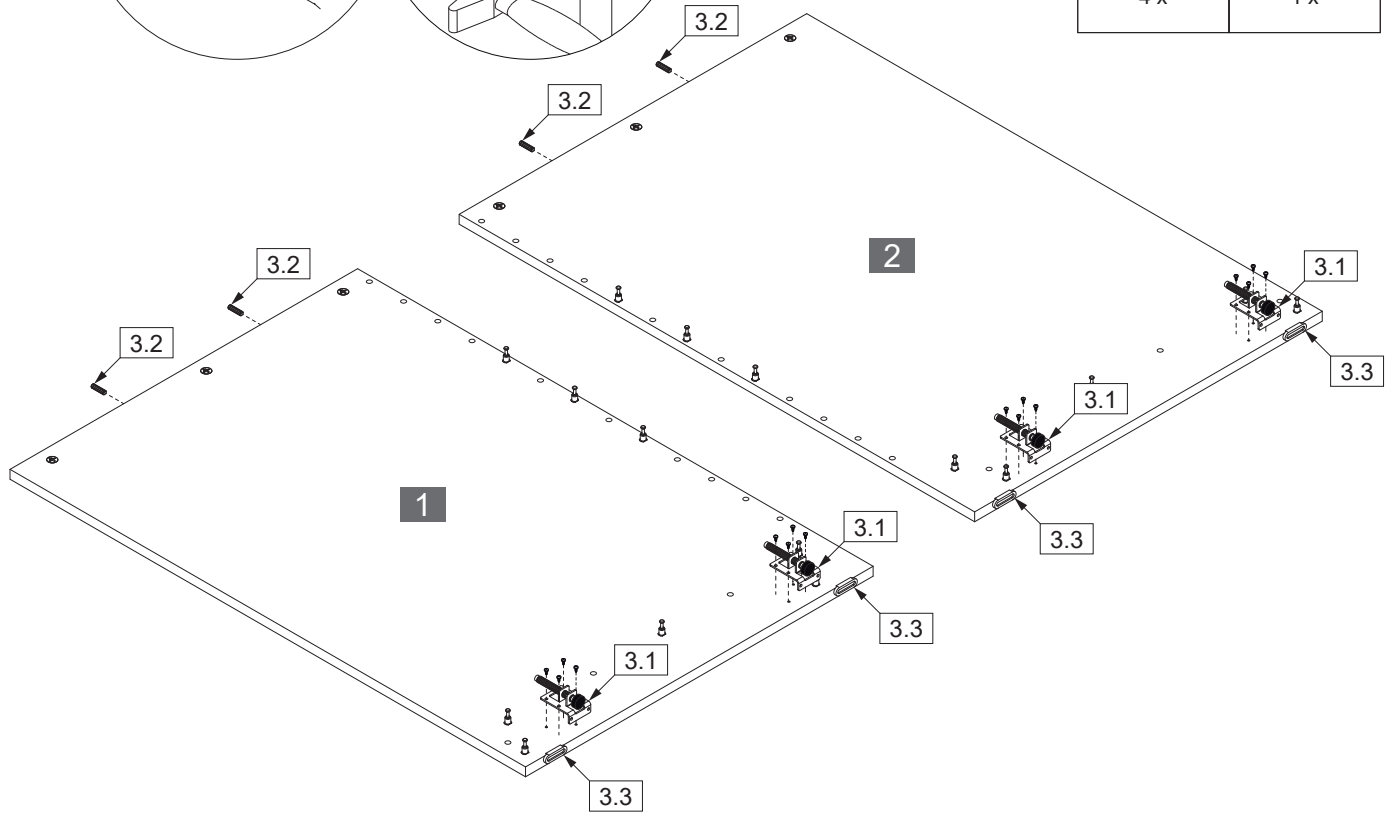
13



Ø1,2x20mm

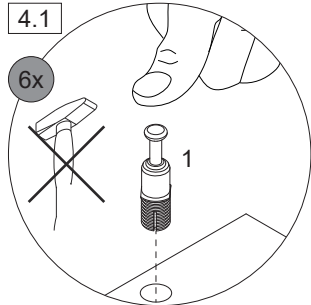
4XBN1.2X20

1 x

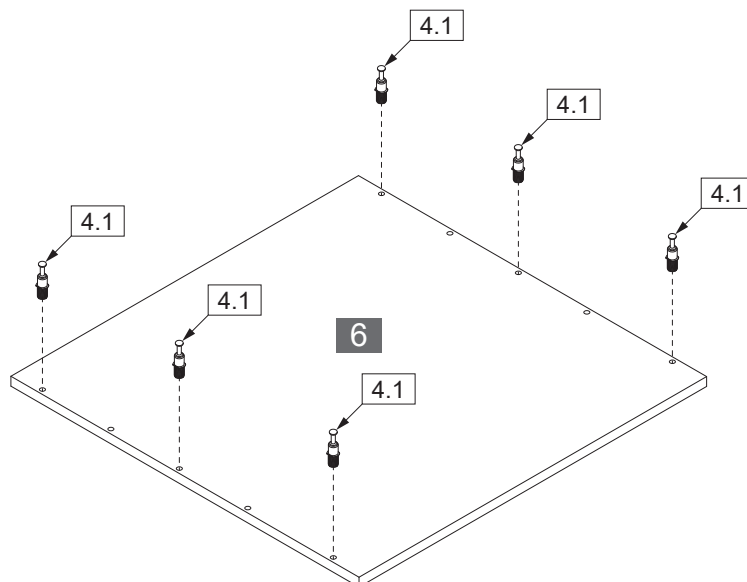


4

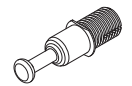
4.1



6x



1



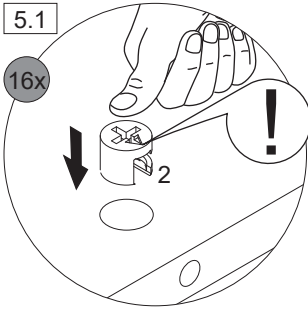
4BB1500003

6 x

5

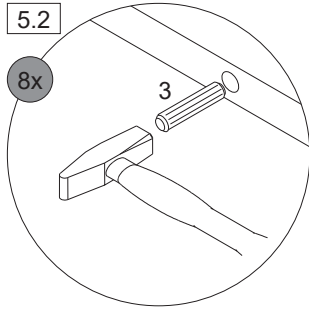
5.1


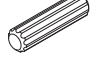
16x

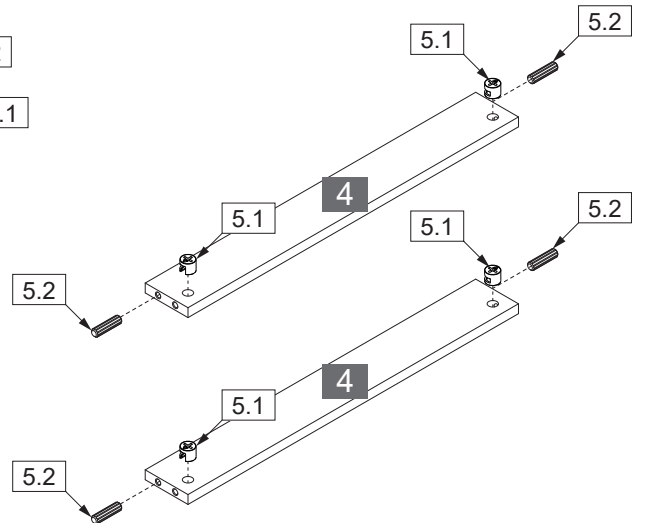
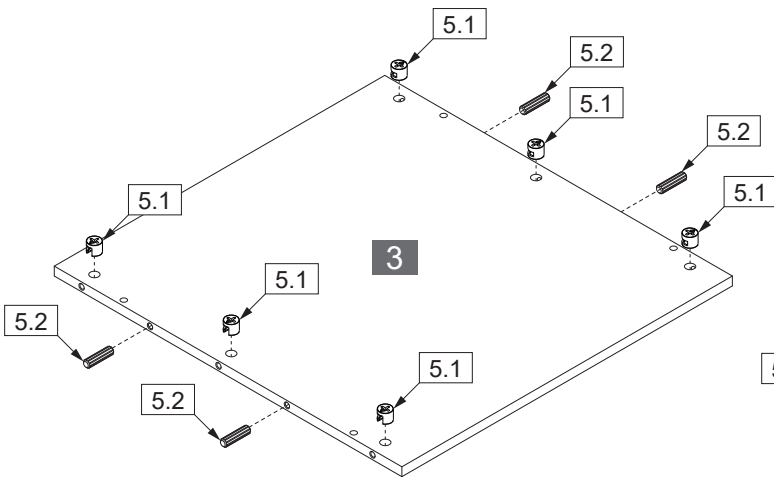
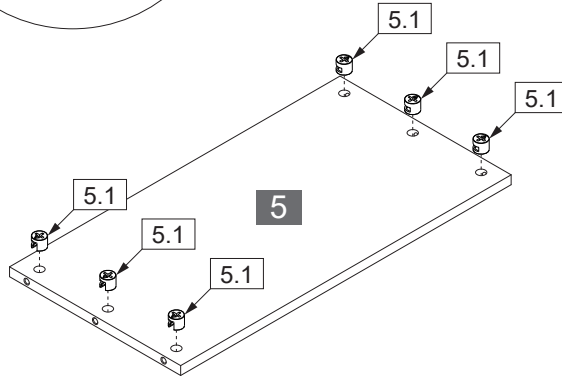


5.2

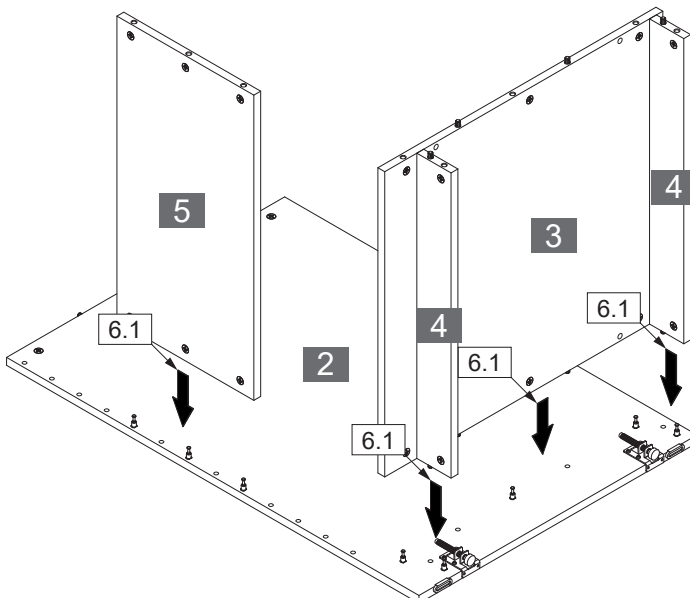
8x



<p>2</p>  <p>4BB1515000</p>	<p>3</p>  <p>Ø8x30mm 4BD008X300</p>
<p>16 x</p>	<p>8 x</p>

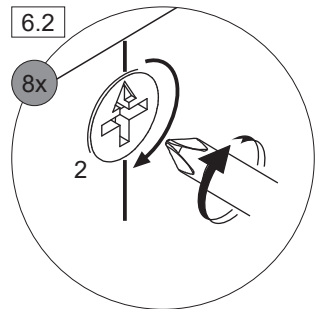


6

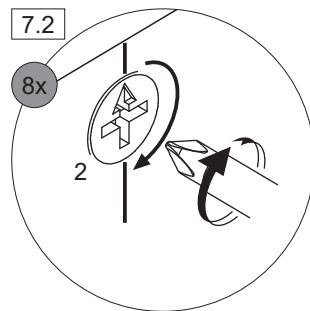
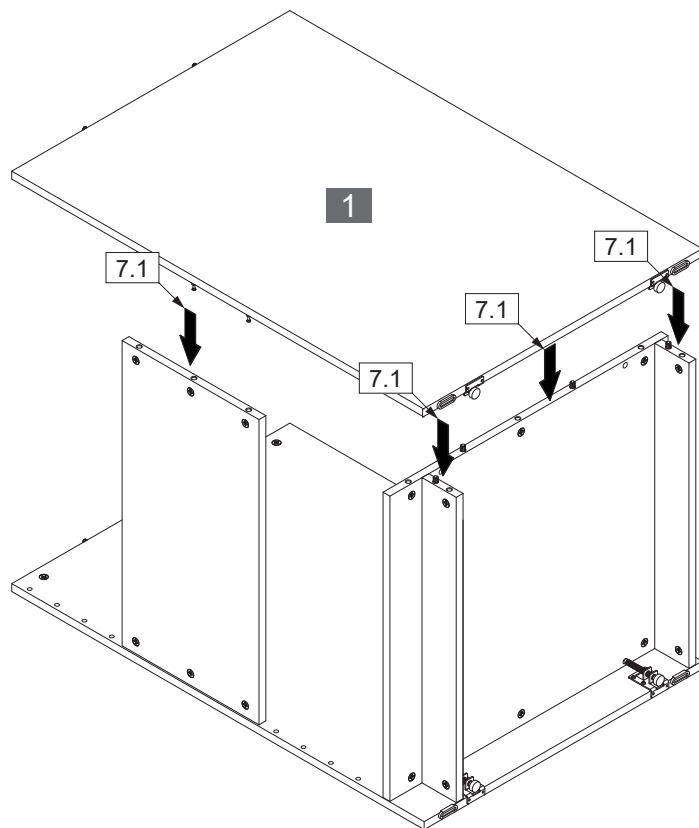


6.2

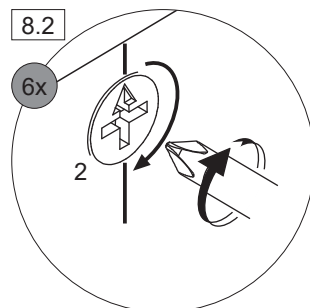
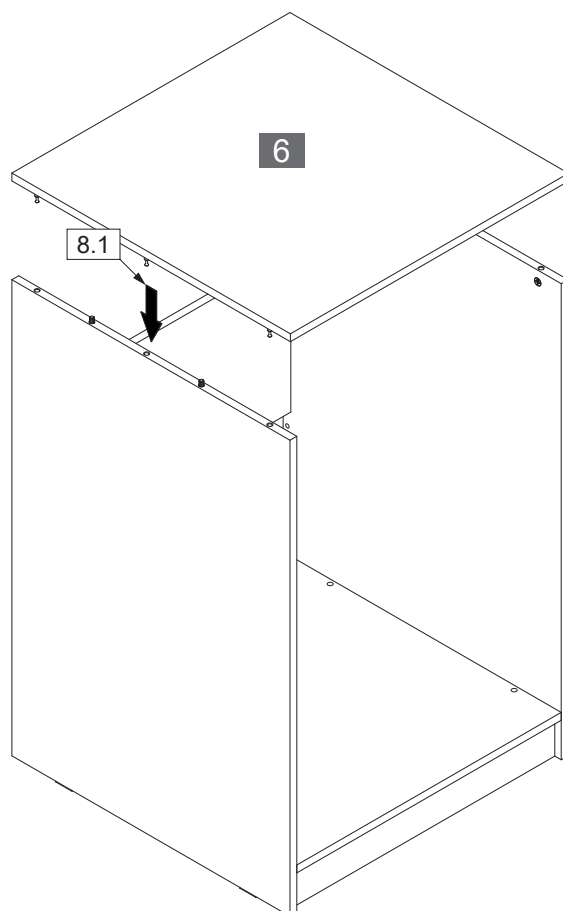
8x



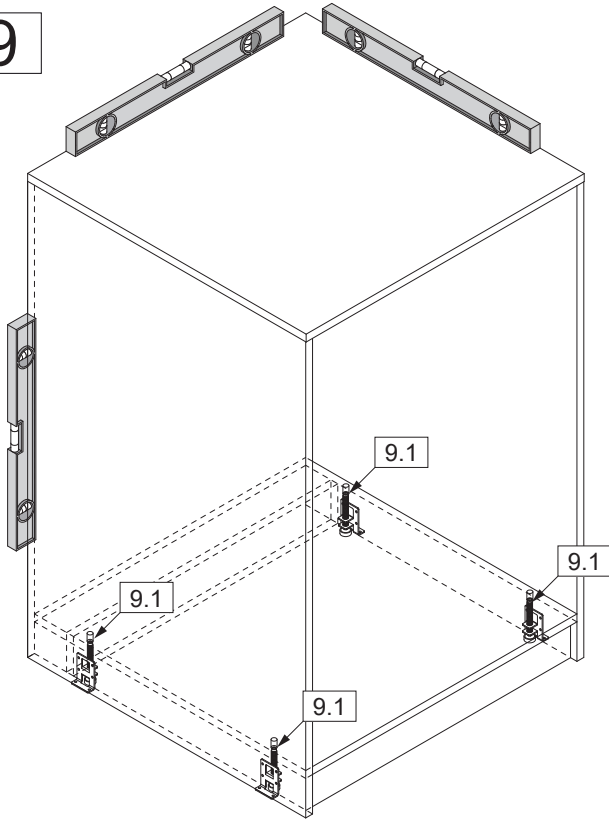
7



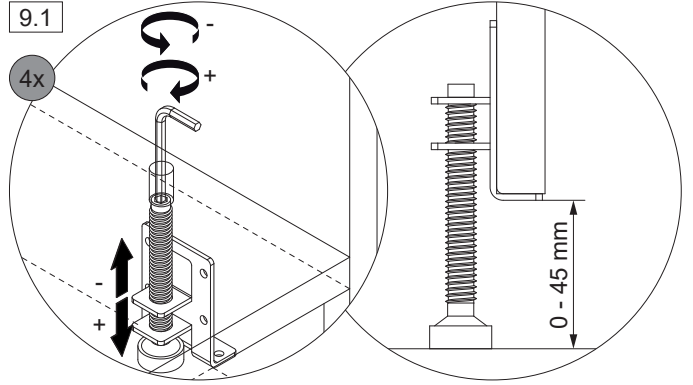
8



9



9.1



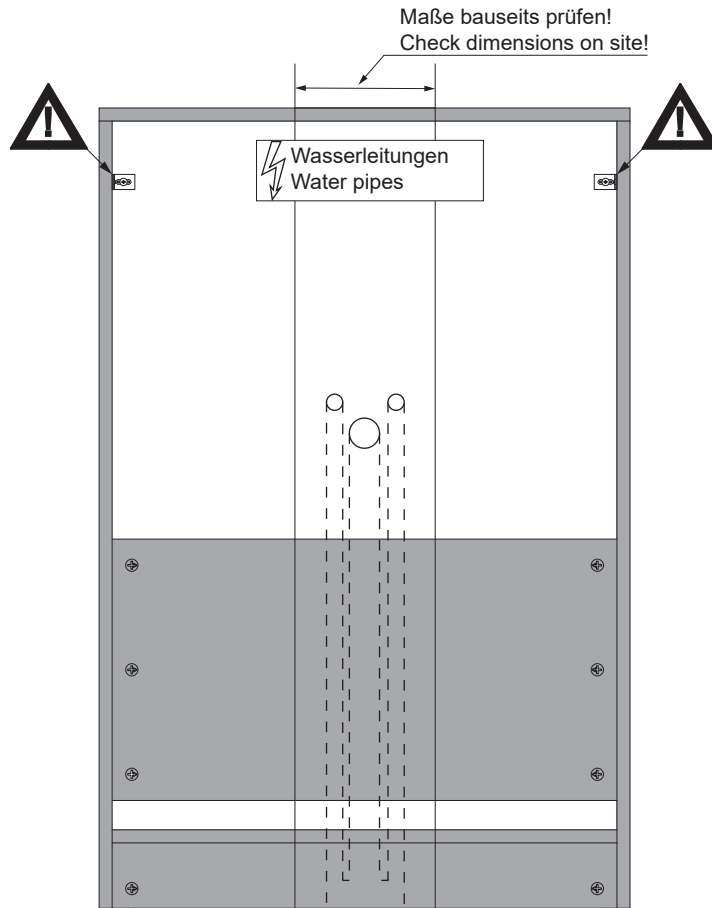
10



Zusätzliche Wandbefestigung für Waschmaschinenschränke zur Einhaltung der Norm EN 14749 unbedingt einbauen!
 Beigefügtes Wandbefestigungs-Material ist nur für Massivwände geeignet.
 Zur Befestigung an anderen Wänden müssen Spezialdübel verwendet werden.

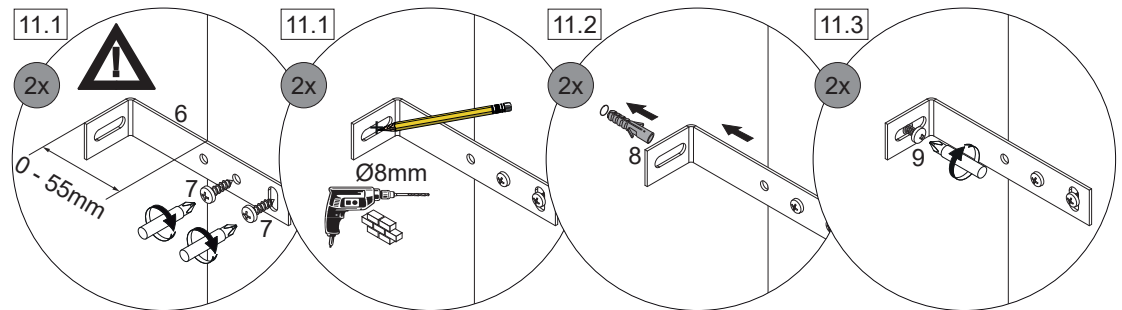
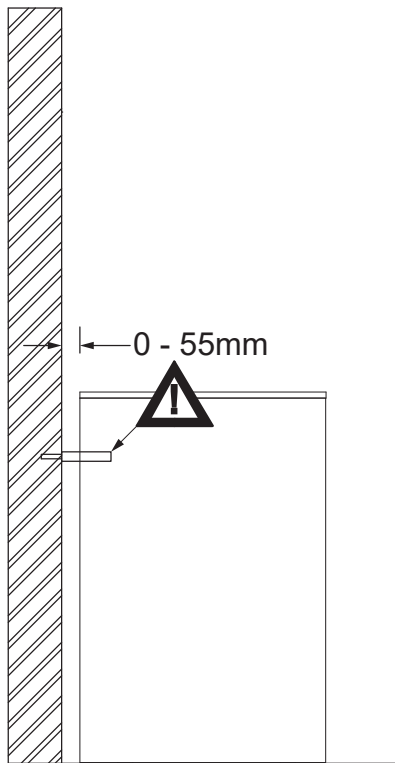
In compliance to the norm EN 14749 please make sure to built-in the additional wall-fastenings for washing machine cabinets.
 Attached wall-fastening-material is for massive walls only.
 For mounting on all other walls please use special dowels.

Maße bauseits prüfen!
 Check dimensions on site!

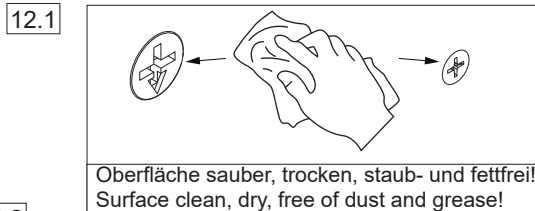
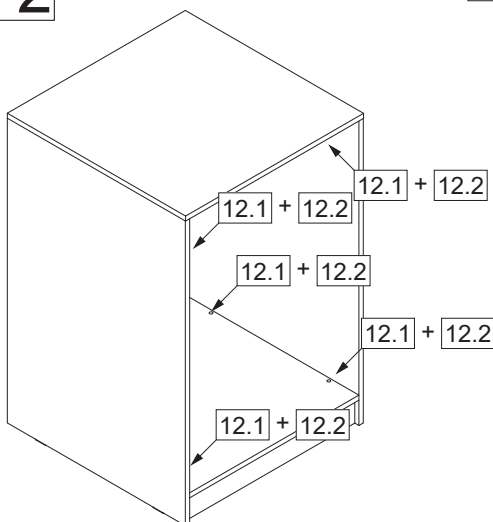


11

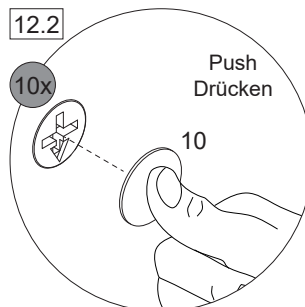
6	7	8	9
4XBB851100			
2 x	4 x	2 x	2 x



12



10
Ø20mm 4BB0020001 Weiß 4BB0020013 Kaschmir
10 x



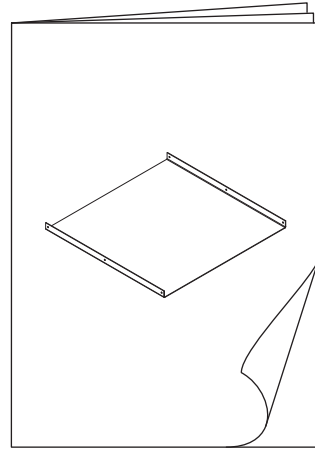
13



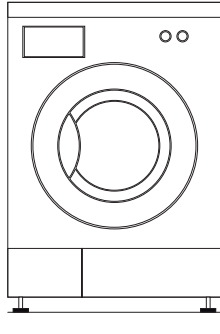
Nein / No



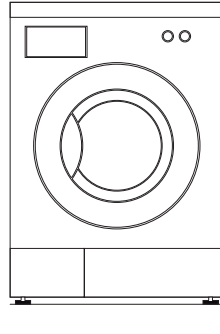
Ja / Yes



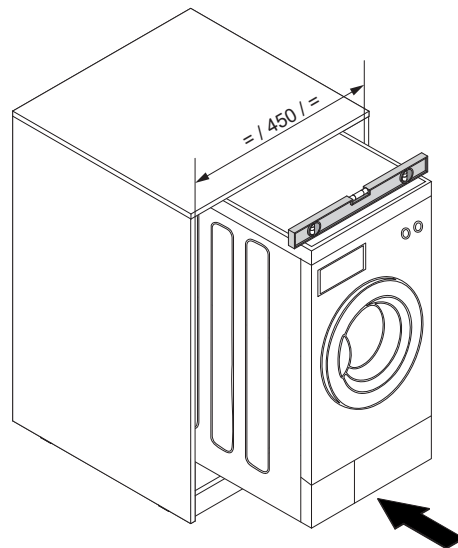
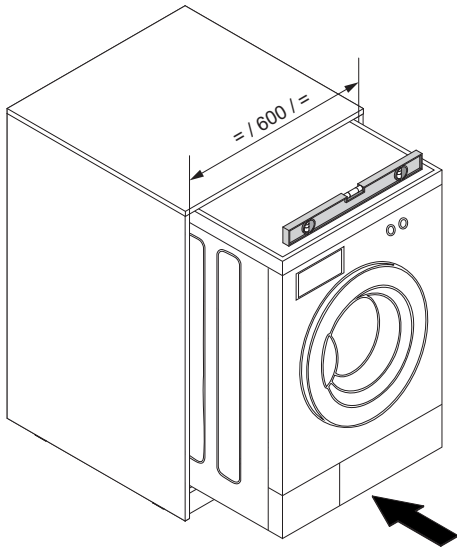
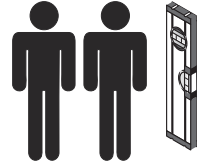
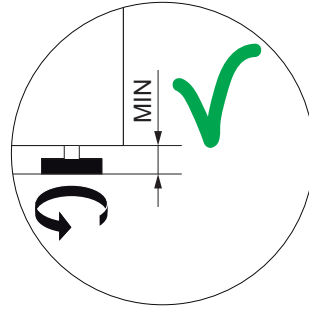
14



MAX



MIN



15

