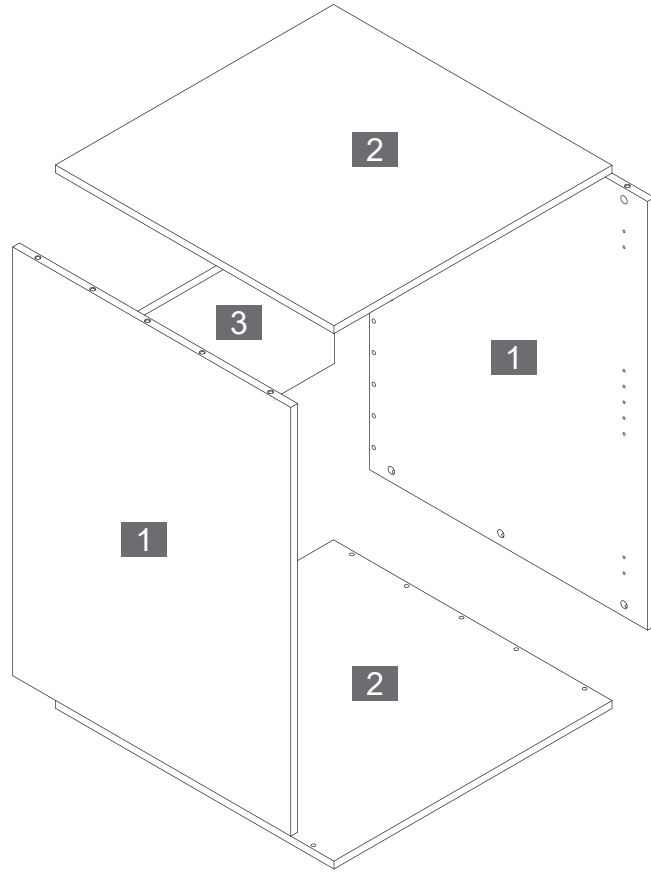


Raccolta differenziata
Verifica le disposizioni
del tuo Comune

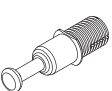
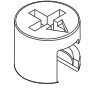
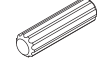



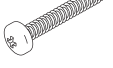

<https://quefairedemesdechets.fr>

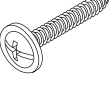
- | | | |
|----------|--------------------------|------------------|
| 1 | 2XSE851203
2XSE851264 | Weiß
Kaschmir |
| 2 | 2XUT851103
2XUT851164 | Weiß
Kaschmir |
| 3 | 2HQU851103
2HQU851164 | Weiß
Kaschmir |



Alle Maße sind in Millimetern angegeben, unverbindlich, vor Ort zu prüfen und stellen nur eine Empfehlung dar. Änderungen vorbehalten.

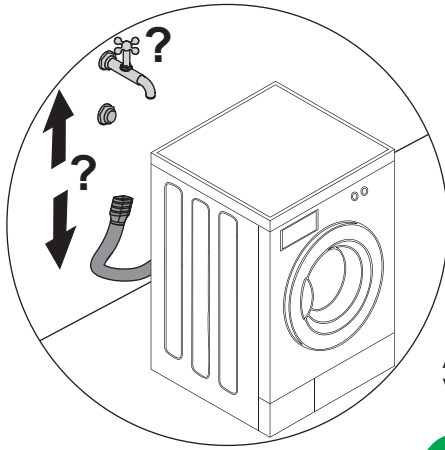
All dimensions are given in millimeters, without obligation, to be checked on site and represent only a recommendation. Subject to change.

1 	2 	3  Ø8x30mm	4 	5 	6 	7 	8  Ø20mm	
4BB1500003	4BB1515000	4BD008X300	4XBB851100				4BB0020001 Weiß 4BB0020013 Kaschmir	
18 x	18 x	8 x	4 x	8 x	4 x	4 x	12 x	

9  Ø4x27mm 4RW4.0X270
4 x

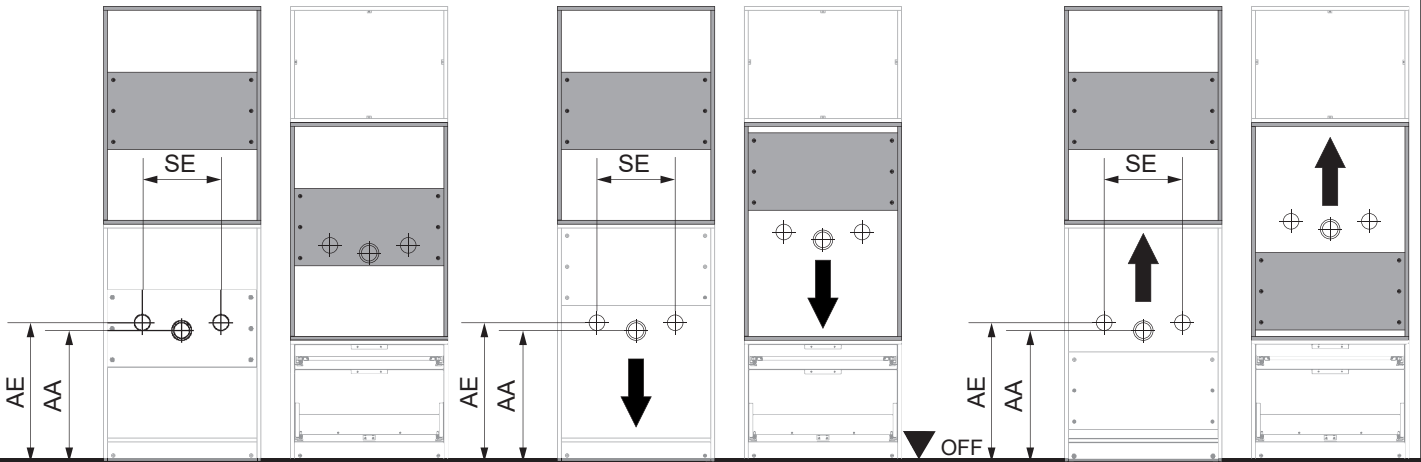
Fackelmann GmbH + Co. KG
Sebastian-Fackelmann-Str. 6
91217 Hersbruck • Deutschland
FAX: 09151/811-294
Servicetelefon: 09151/811-206
servicebm@fackelmann.de
www.fackelmann.com

1



Ansicht von hinten
View from the back

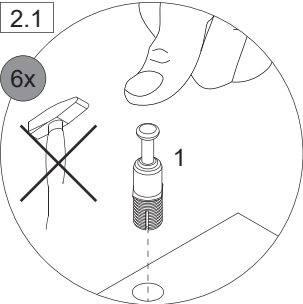
- AE = Abstand Eckventile
Distance corner valves
- AA = Abstand Ablauf
Distance drain
- SE = Seitlicher Abstand Eckventile
Lateral distance corner valves
- OFF = Oberkante fertiger Fußboden
Top edge of finished floor



2

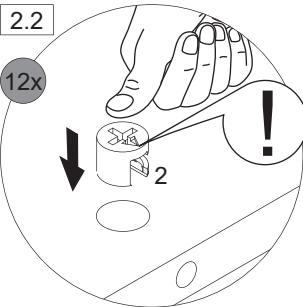
2.1

6x



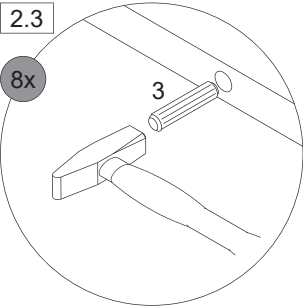
2.2

12x



2.3

8x



1

4BB1500003



6 x

2

4BB1515000



12 x

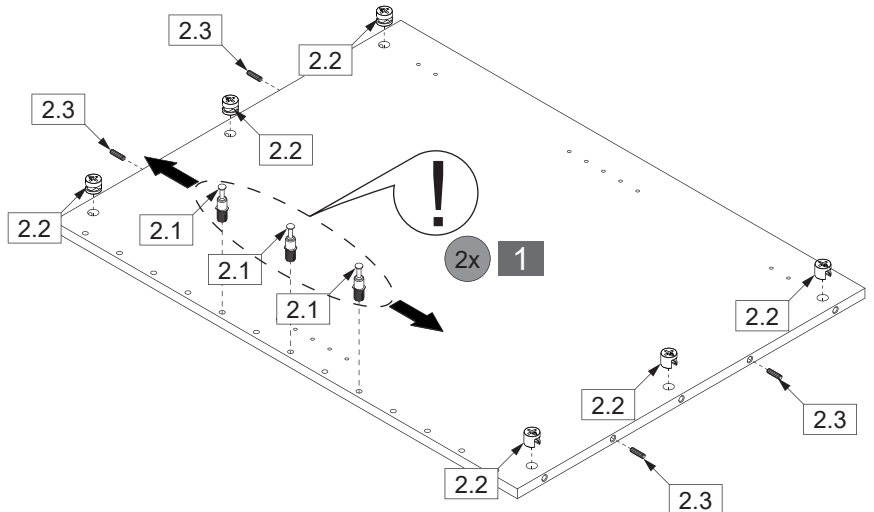
3

Ø8x30mm

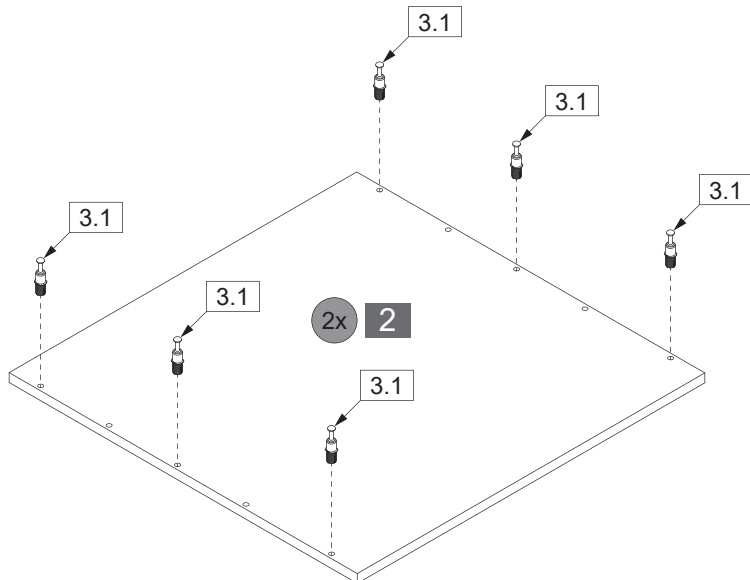
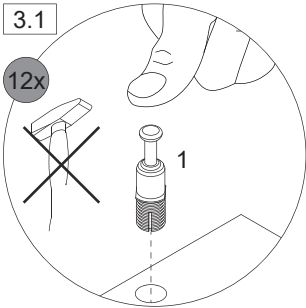


4BD008X300

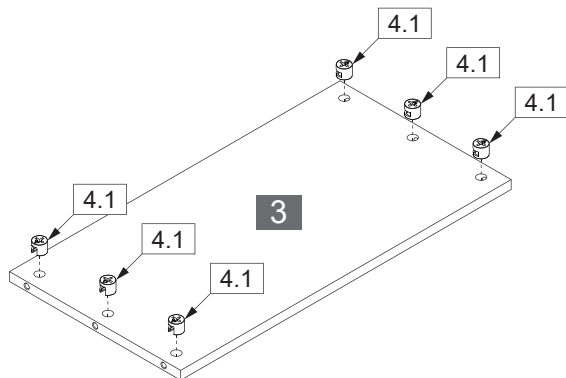
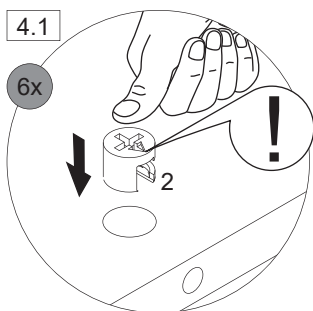
8 x



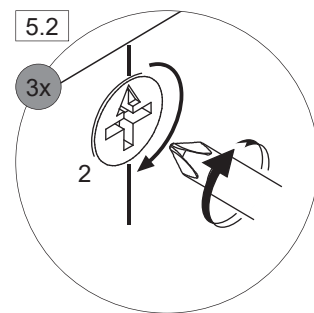
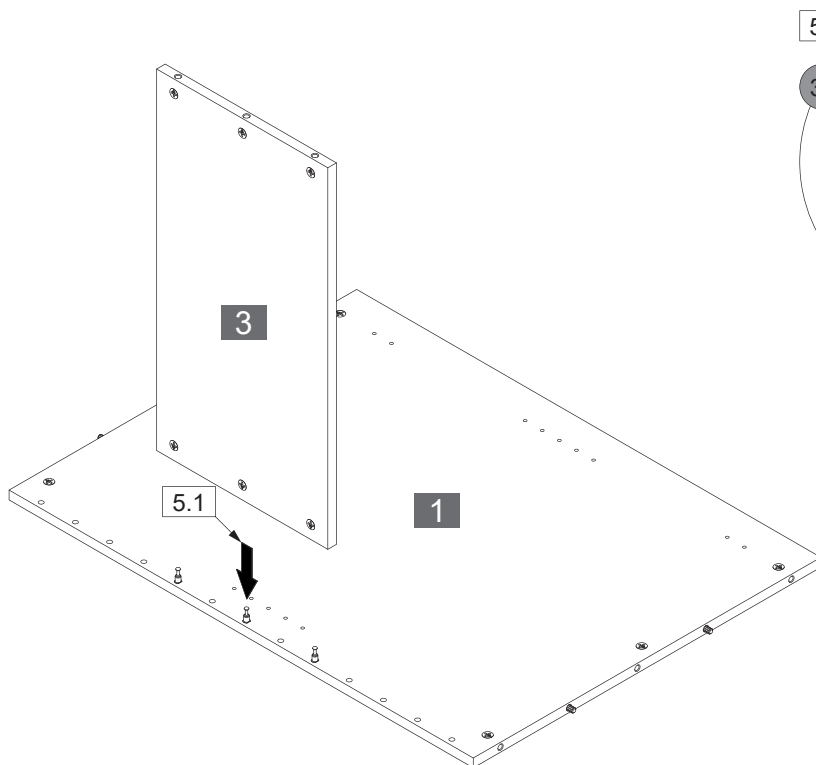
3



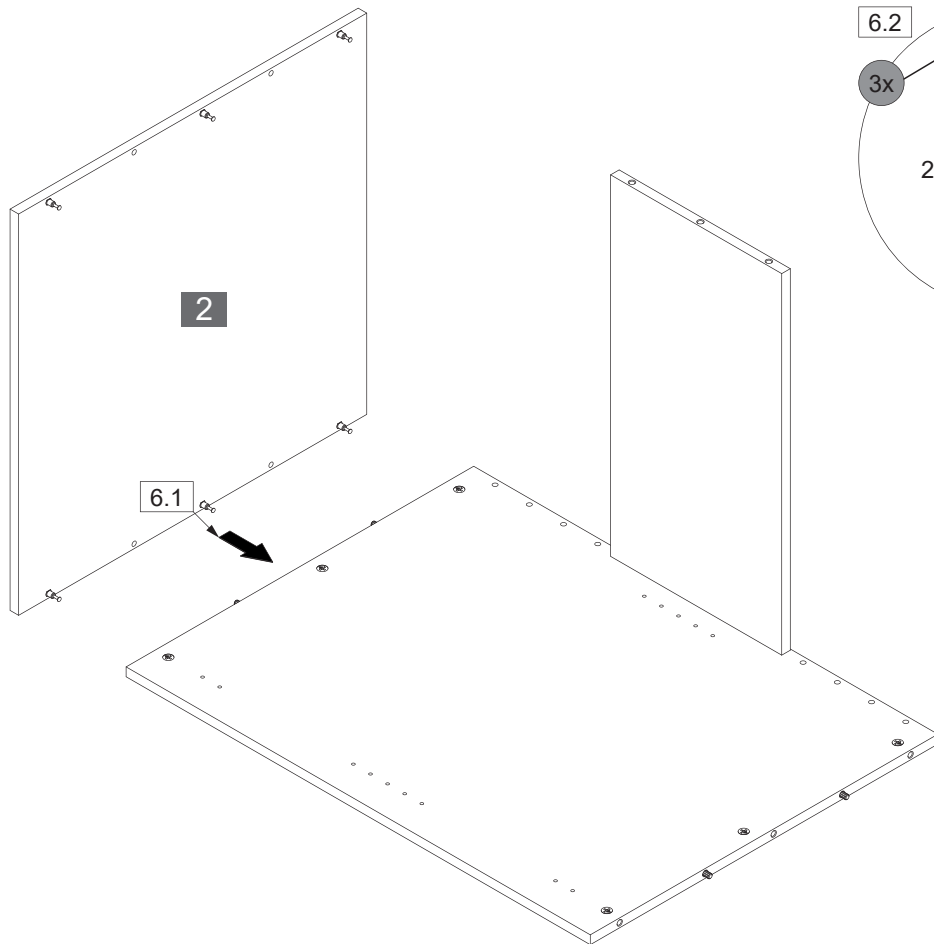
4



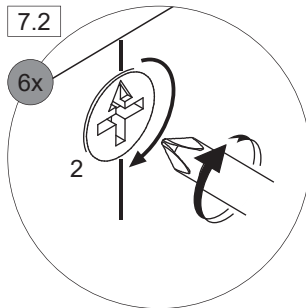
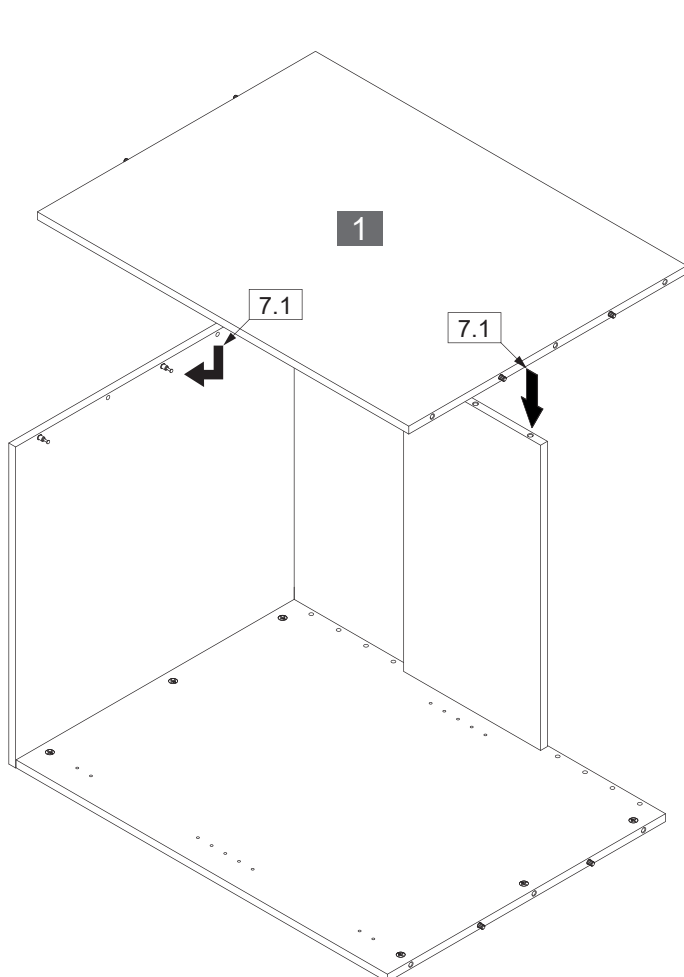
5



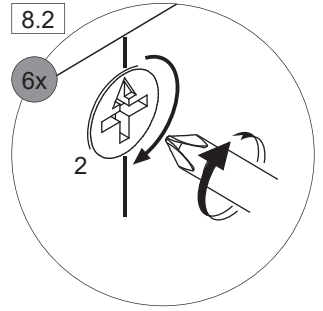
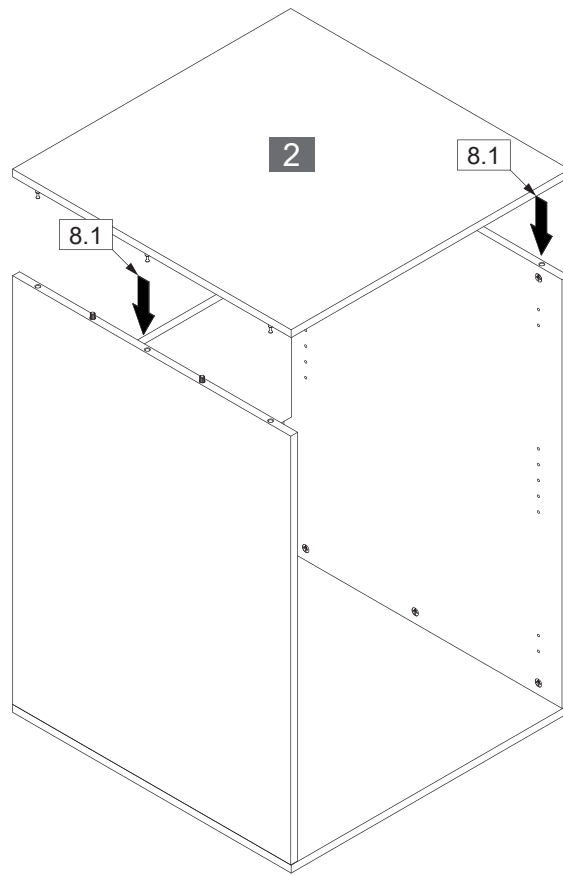
6



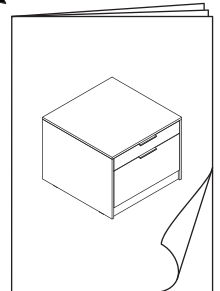
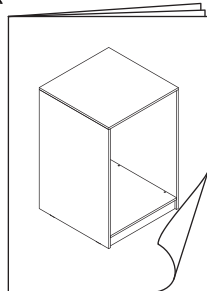
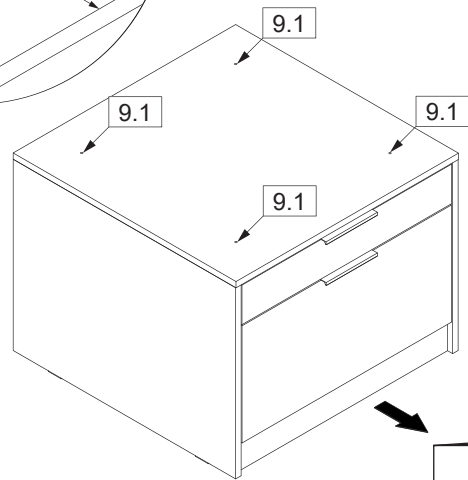
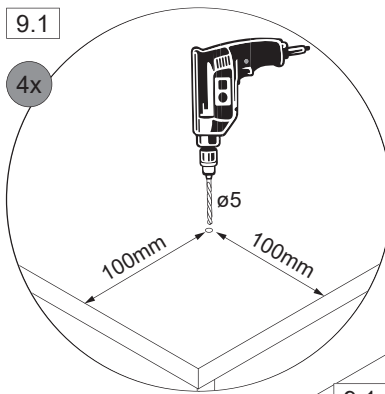
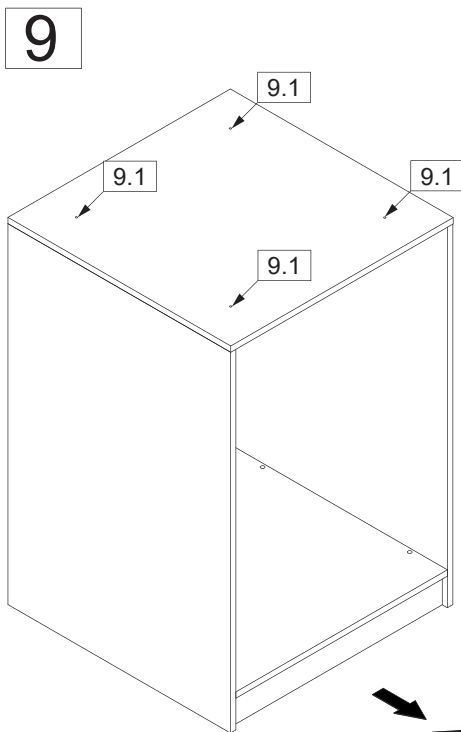
7



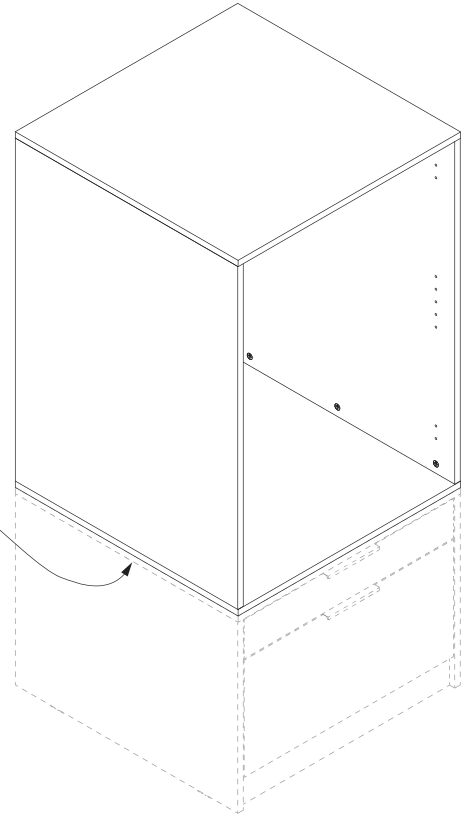
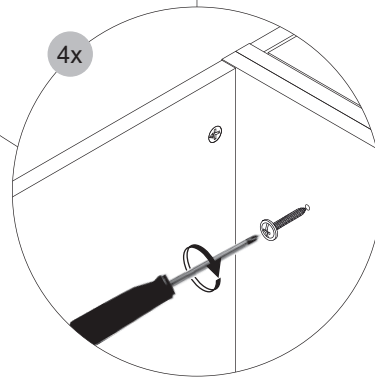
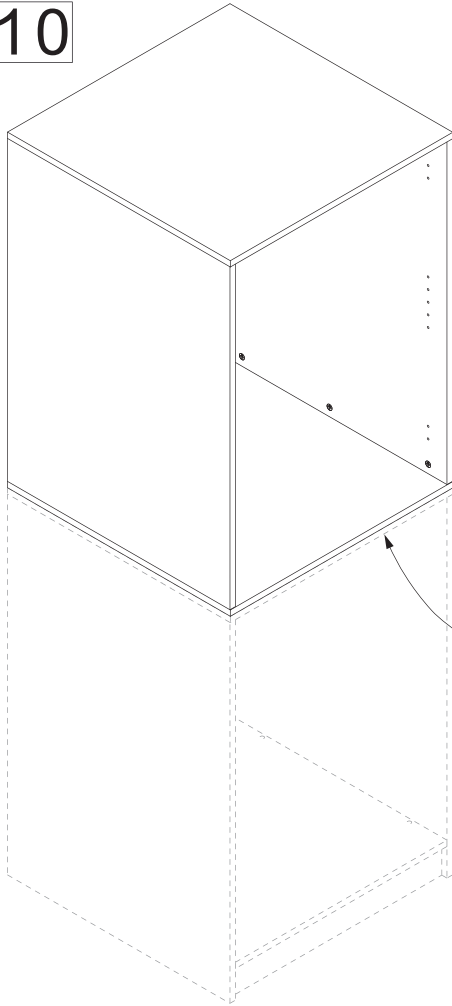
8



9



10

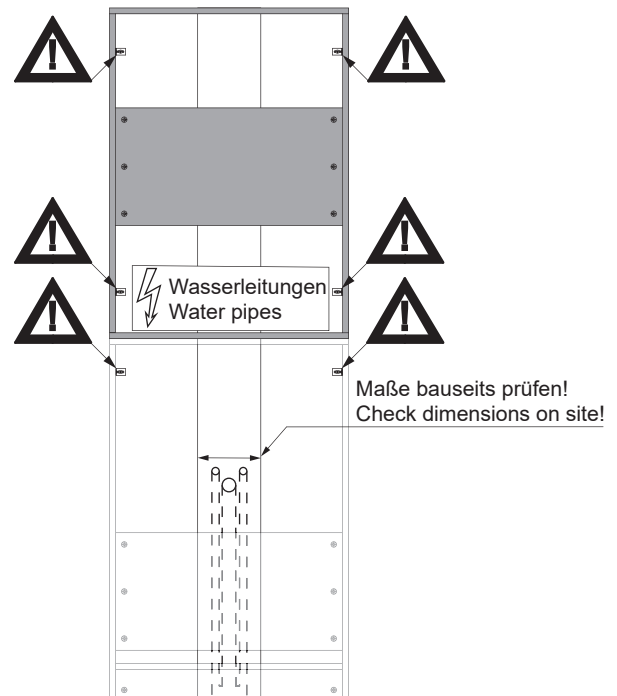
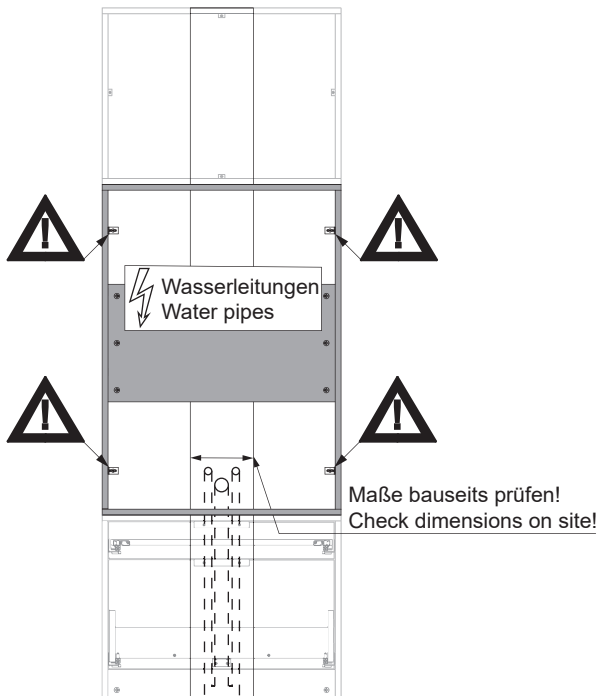


11

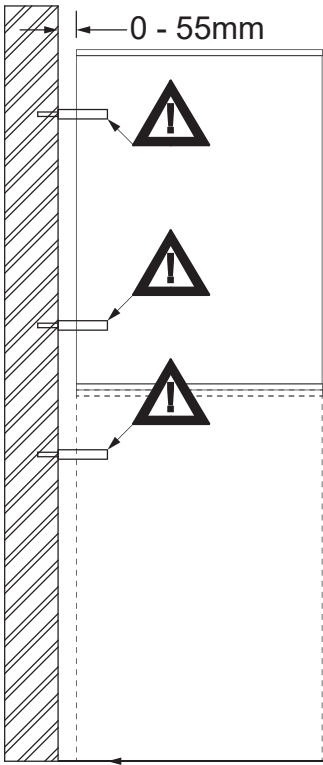


Zusätzliche Wandbefestigung für Waschmaschinenschränke zur Einhaltung der Norm EN 14749 unbedingt einbauen!
 Beigefügtes Wandbefestigungs-Material ist nur für Massivwände geeignet.
 Zur Befestigung an anderen Wänden müssen Spezialdübel verwendet werden.

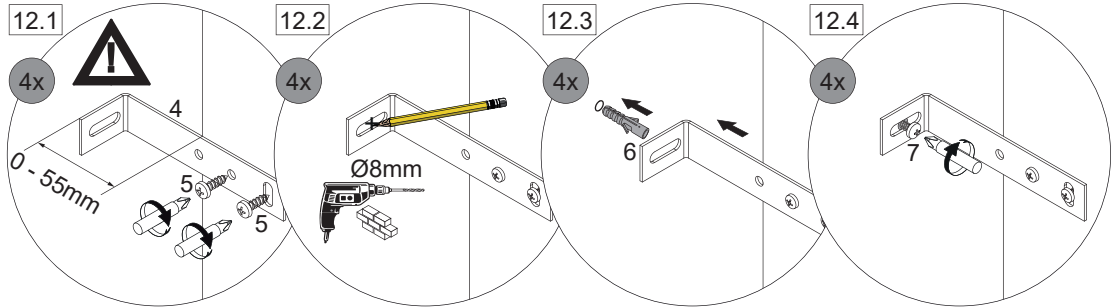
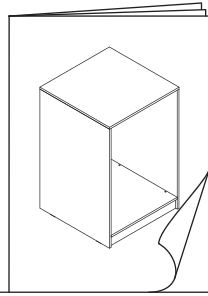
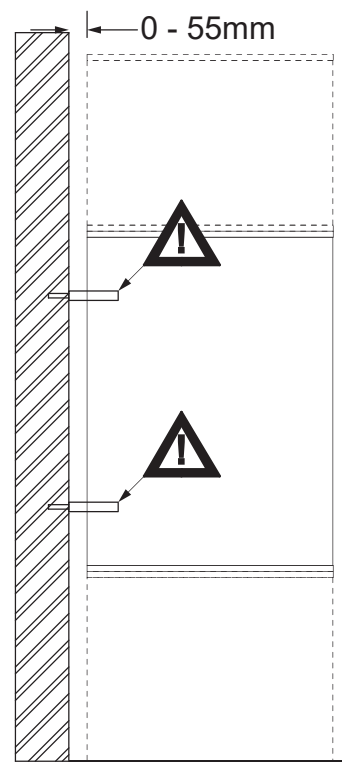
In compliance to the norm EN 14749 please make sure to built-in the additional wall-fastenings for washing machine cabinets.
 Attached wall-fastening-material is for massive walls only.
 For mounting on all other walls please use special dowels.



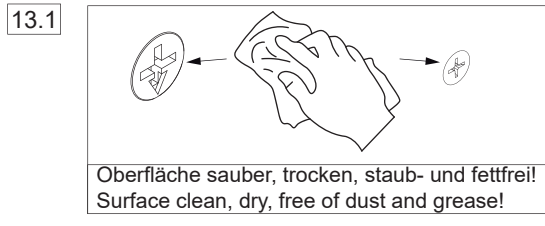
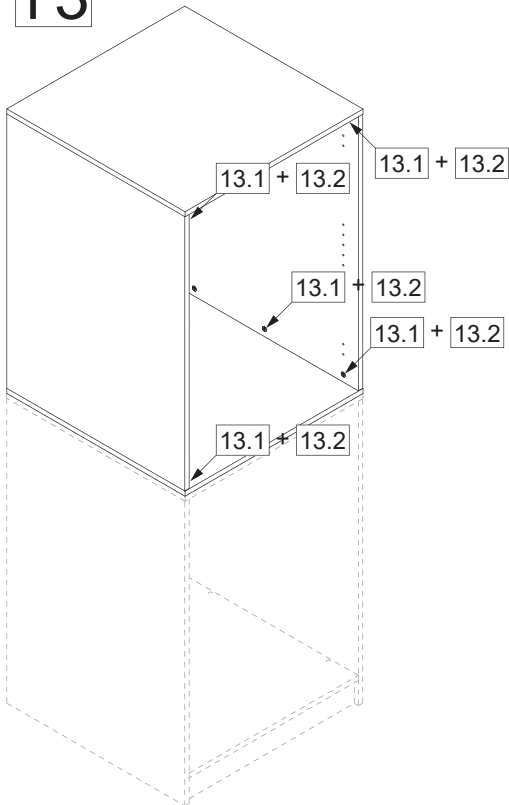
12



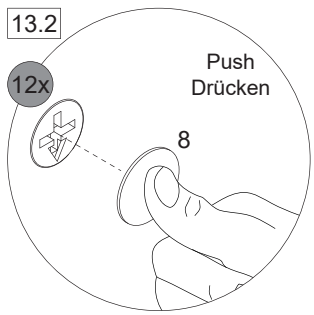
4	5	6	7
4XBB851100			
4 x	8 x	4 x	4 x



13



8
Ø20mm
4BB0020001 Weiß 4BB0020013 Kaschmir
12 x



14

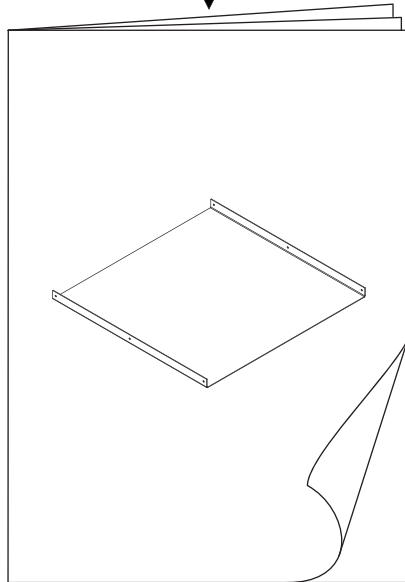


Nein / No

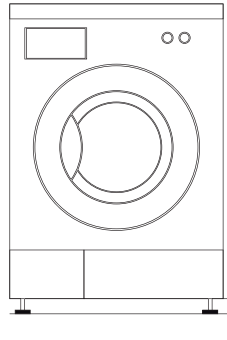


Seite 9 / page 9

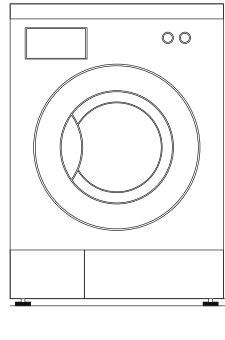
Ja / Yes



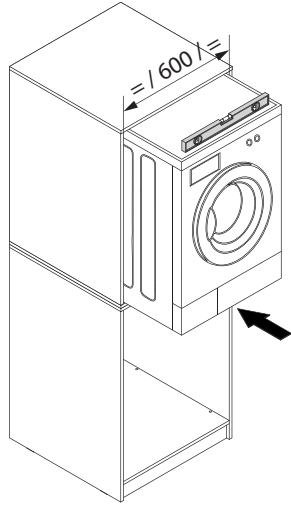
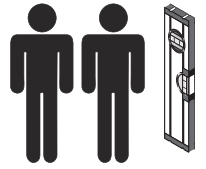
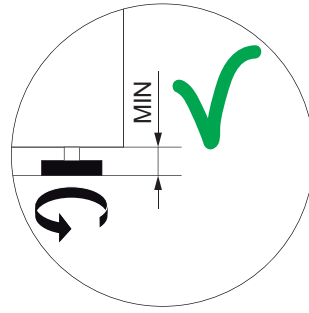
15



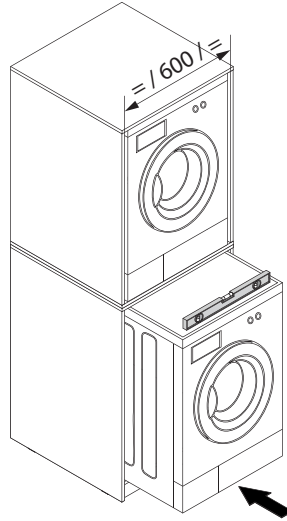
MAX



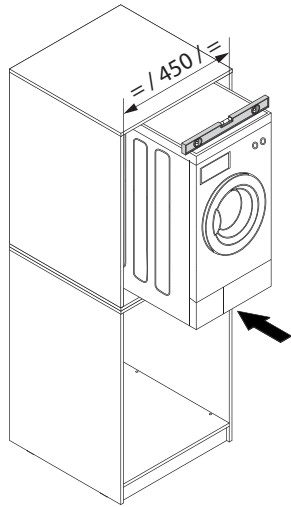
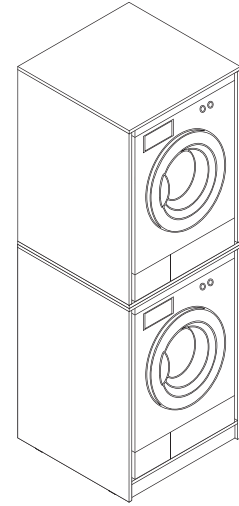
MIN



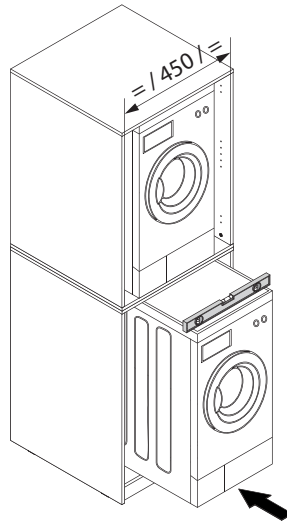
= / 600 / =



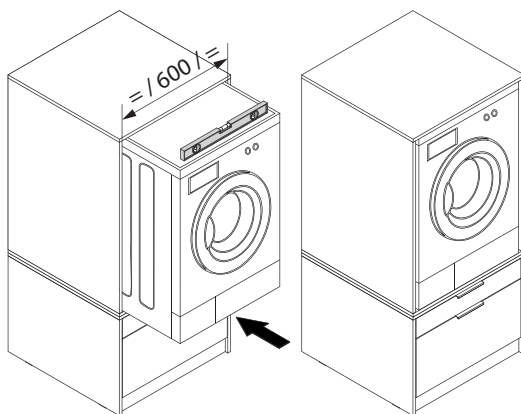
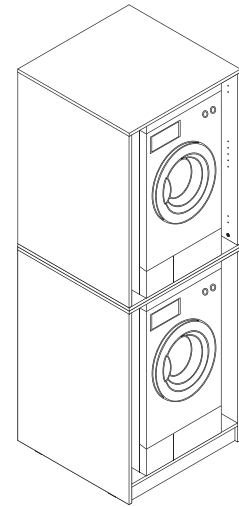
= / 600 / =



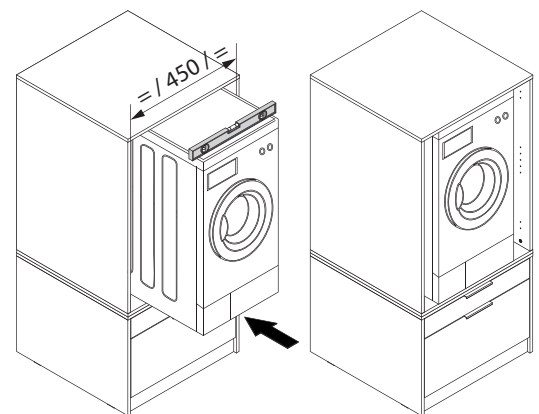
= / 450 / =



= / 450 / =



= / 600 / =



= / 450 / =

