

Raccolta differenziata
Verifica le disposizioni
del tuo Comune

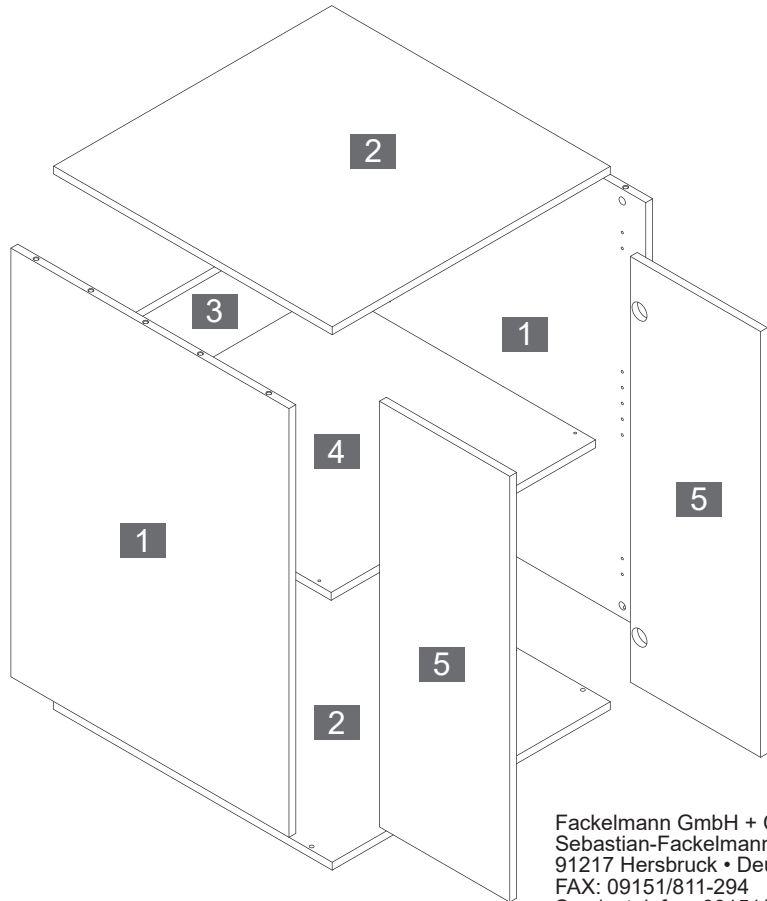
<https://quefairedemesdechets.fr>

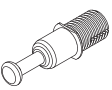
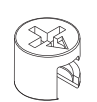


Alle Maße sind in Millimetern angegeben, unverbindlich, vor Ort zu prüfen und stellen nur eine Empfehlung dar. Änderungen vorbehalten.

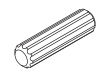
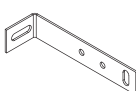

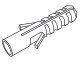
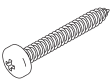

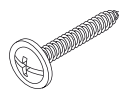
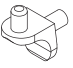
All dimensions are given in millimeters, without obligation, to be checked on site and represent only a recommendation. Subject to change.

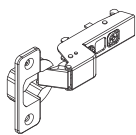
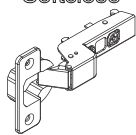

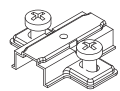

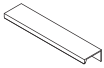

- | | | |
|----------|--------------------------|------------------|
| 1 | 2XSE851203
2XSE851264 | Weiß
Kaschmir |
| 2 | 2XUT851103
2XUT851164 | Weiß
Kaschmir |
| 3 | 2HQU851103
2HQU851164 | Weiß
Kaschmir |
| 4 | 2XEL851403
2XEL851464 | Weiß
Kaschmir |
| 5 | 2XFT851403
2XFT851464 | Weiß
Kaschmir |



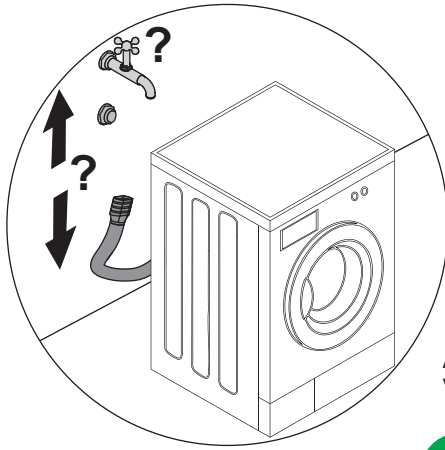
	
4BB1500003	4BB1515000
18 x	18 x

Fackelmann GmbH + Co. KG
Sebastian-Fackelmann-Str. 6
91217 Hersbruck • Deutschland
FAX: 09151/811-294
Servicetelefon: 09151/811-206
servicebm@fackelmann.de
www.fackelmann.com

							
Ø8x30mm					Ø20mm	Ø4x27mm	
4BD008X300	4XBB851100				4BB0020001 Weiß 4BB0020013 Kaschmir	4RW4.0X270	4BB0117471
8 x	4 x	8 x	4 x	4 x	10 x	4 x	4 x

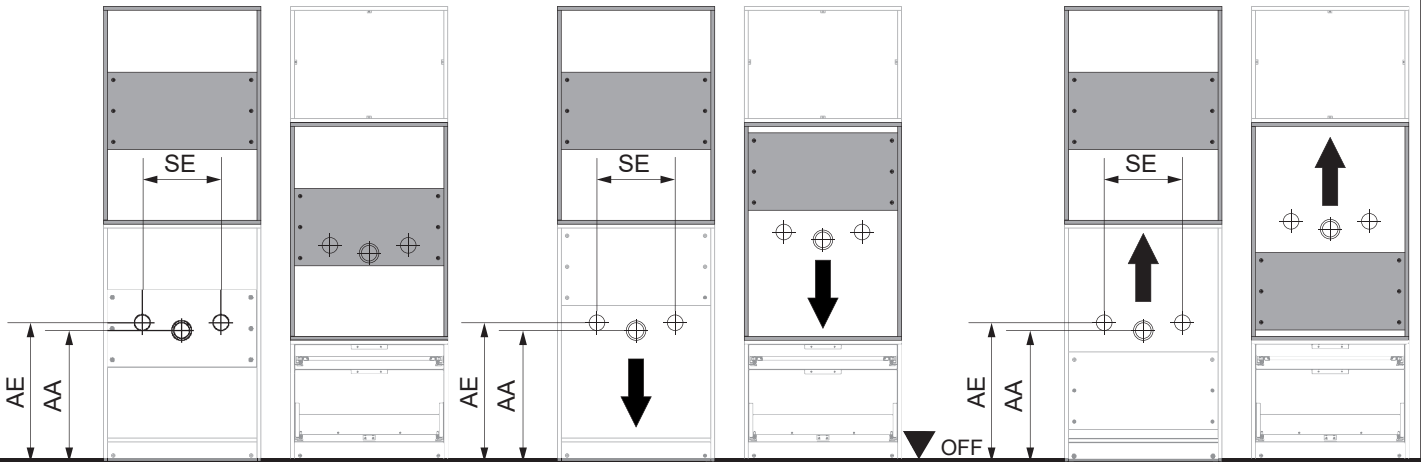
						
	Softclose	Ø3,5x13mm				Ø3,0x12mm
4BB3510515	4BB3510516	4SK3.5X130	4BB3710504	2BB268X1.6	4BB8090001 Alu Matt 4BB8090005 Schwarz	4SK3.0X120
2 x	2 x	8 x	4 x	2 x	2 x	4 x

1



Ansicht von hinten
View from the back

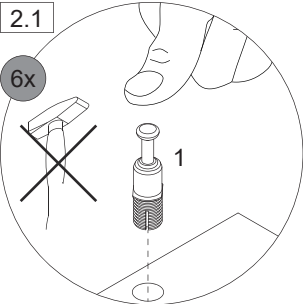
- AE = Abstand Eckventile
Distance corner valves
- AA = Abstand Ablauf
Distance drain
- SE = Seitlicher Abstand Eckventile
Lateral distance corner valves
- OFF = Oberkante fertiger Fußboden
Top edge of finished floor



2

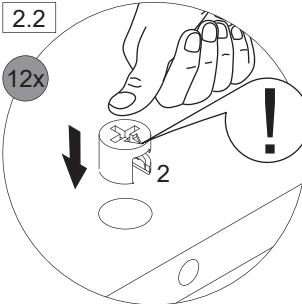
2.1

6x

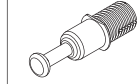


2.2

12x



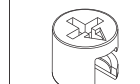
1



4BB1500003

6 x

2



4BB1515000

12 x

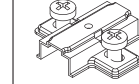
3



4BD008X300

8 x

14

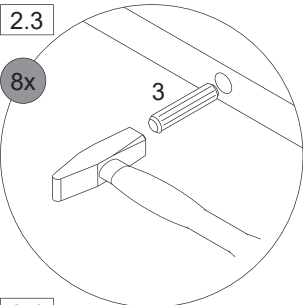


4BB3710504

4 x

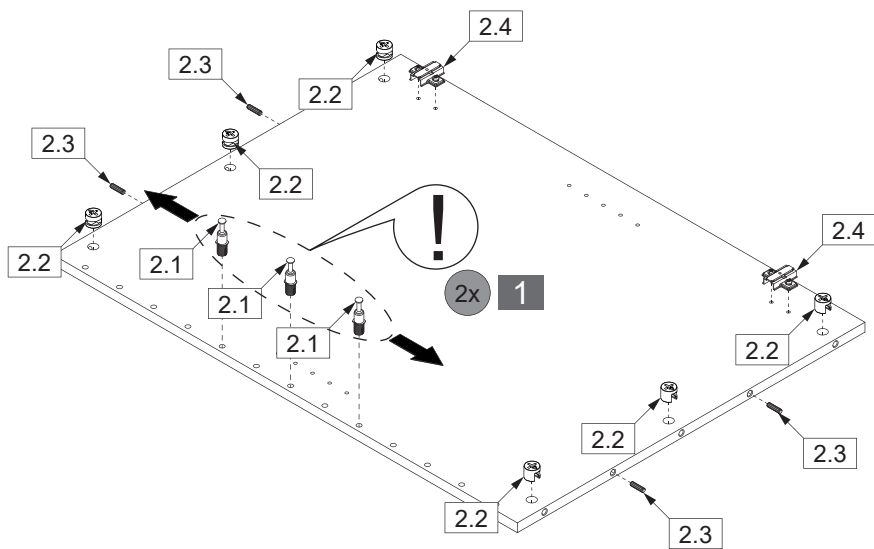
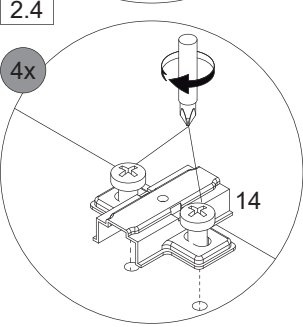
2.3

8x

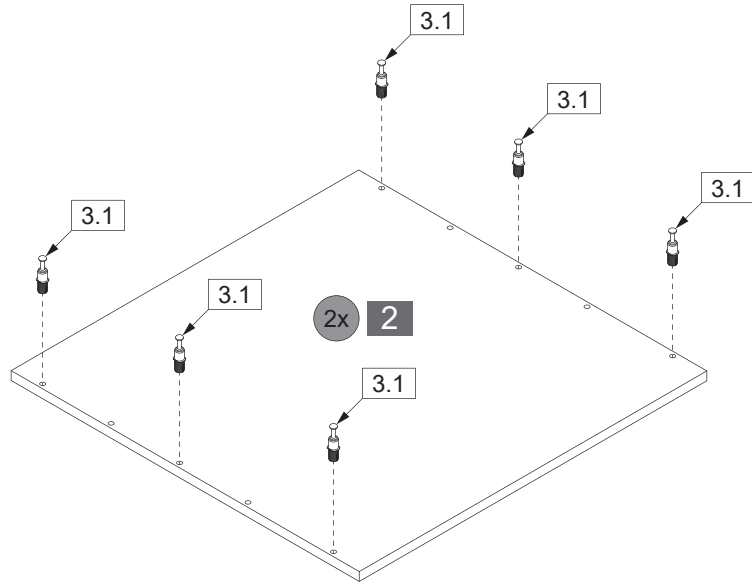
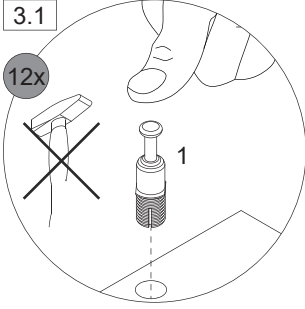


2.4

4x



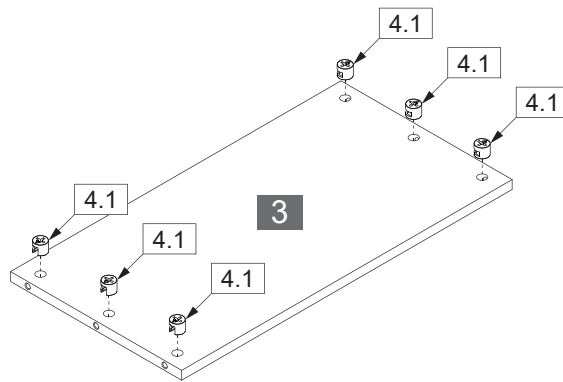
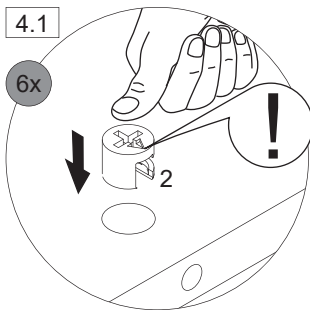
3

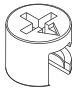


1

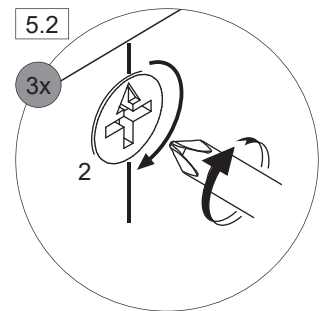
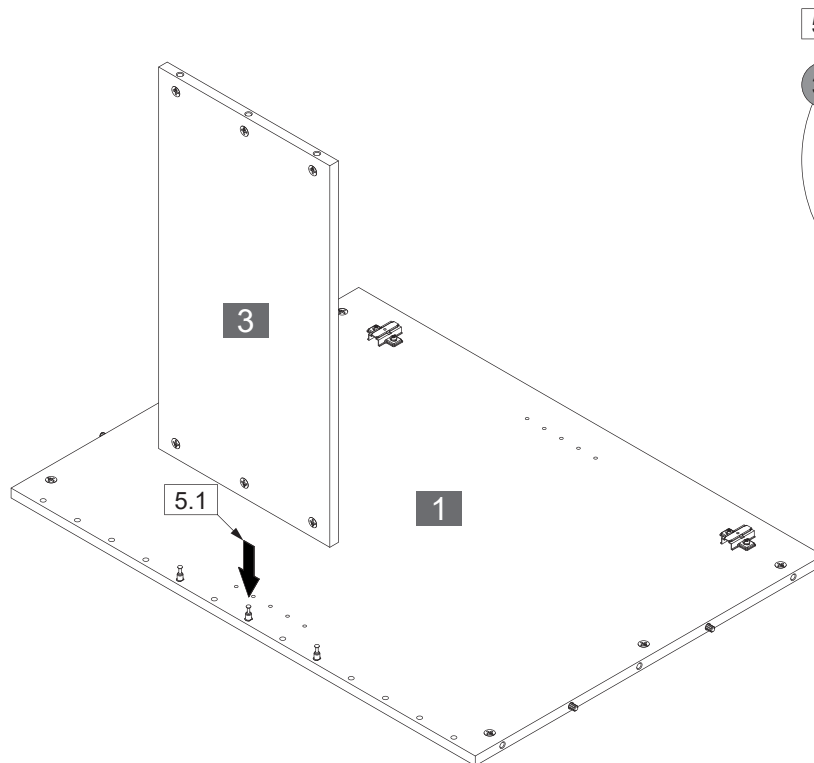
4BB150003
12 x

4

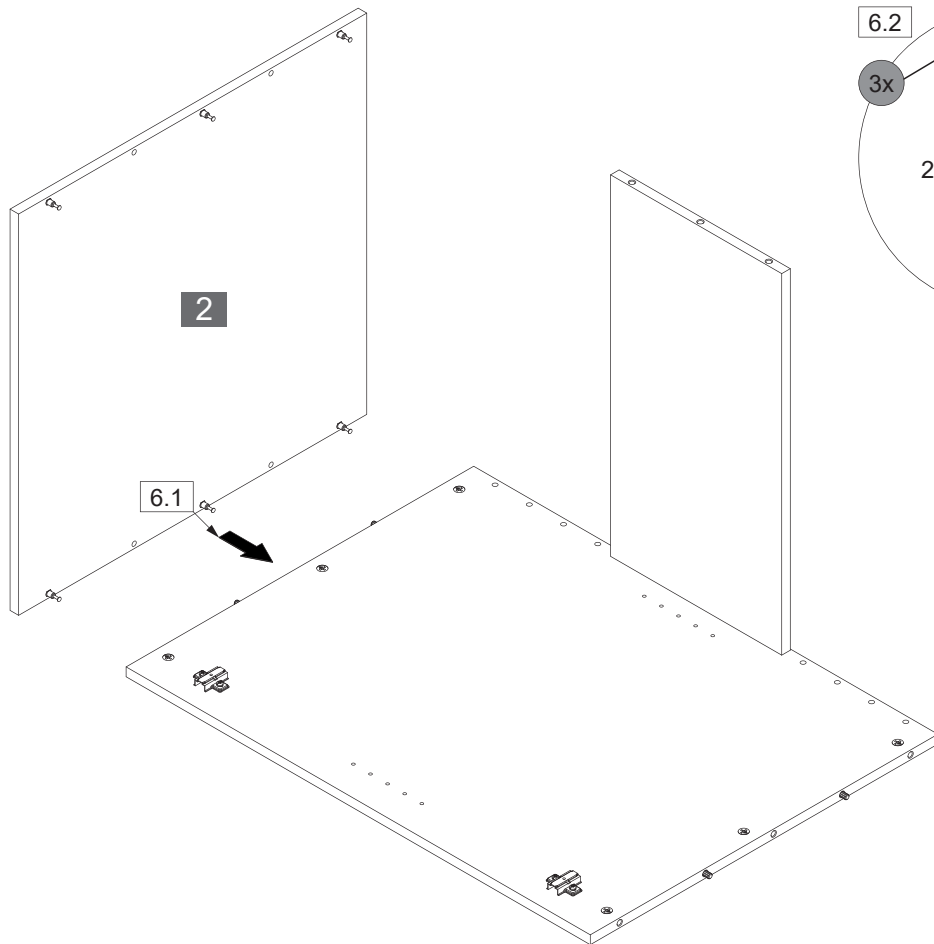


2

4BB1515000
6 x

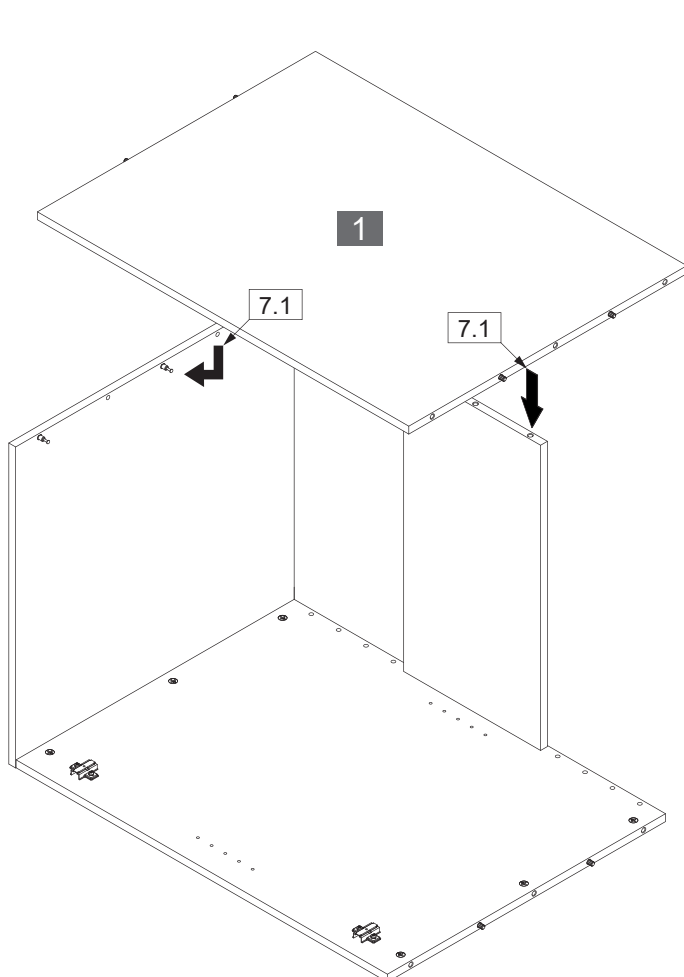
5



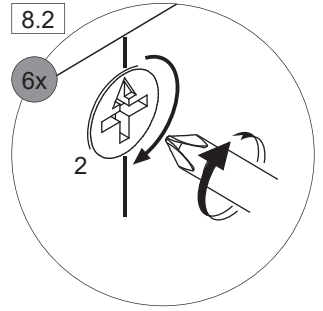
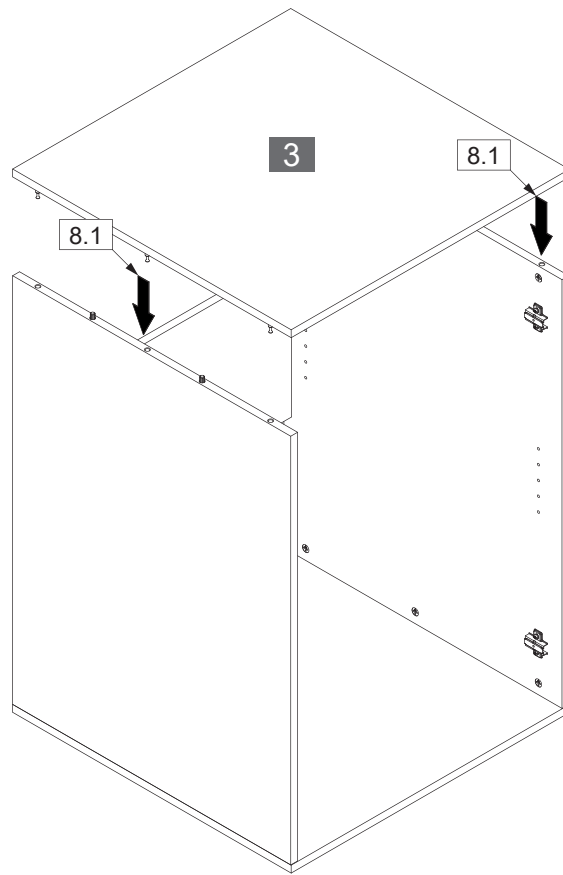
6



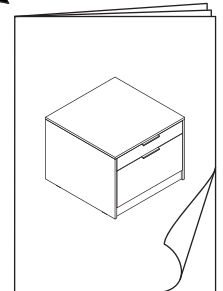
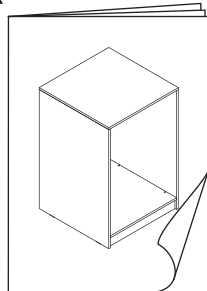
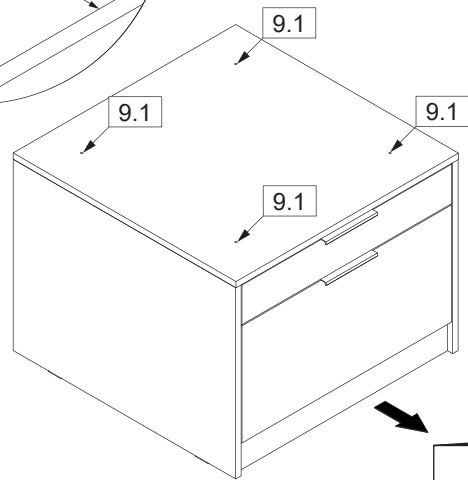
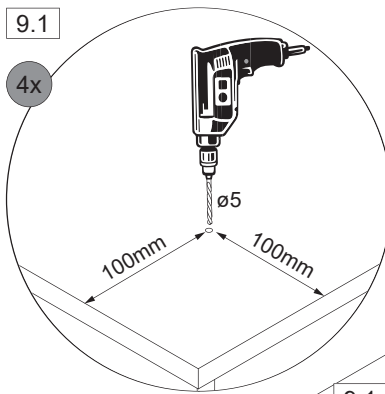
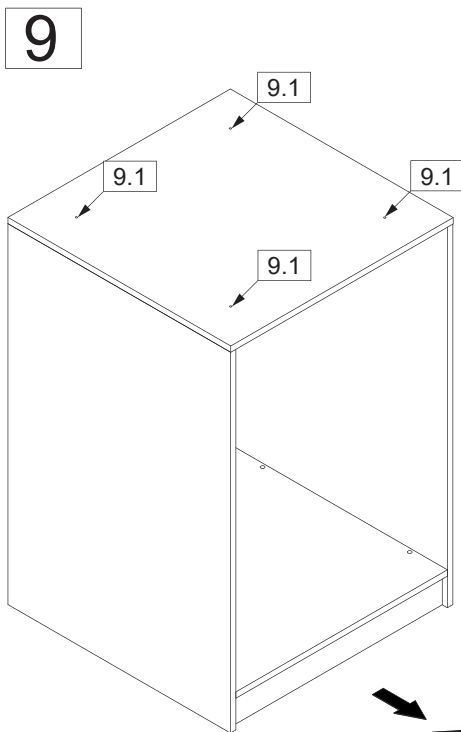
7



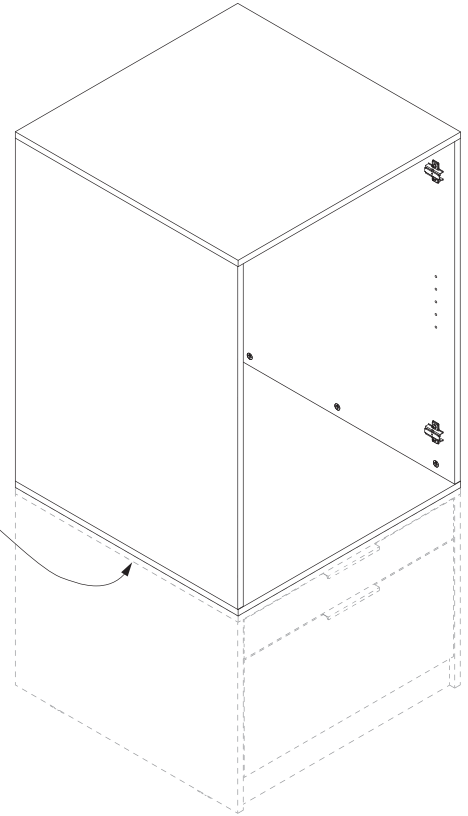
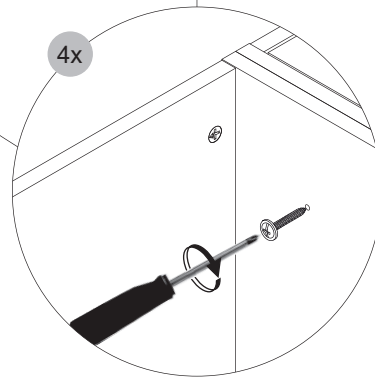
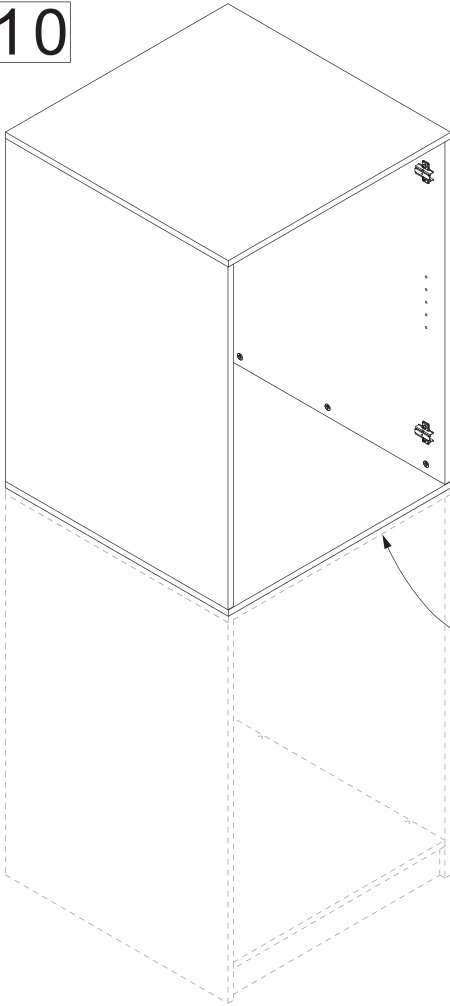
8



9



10

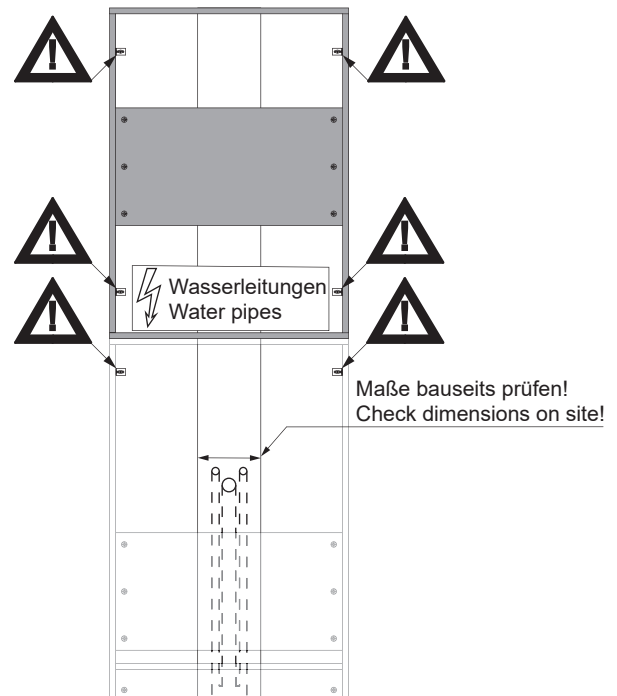
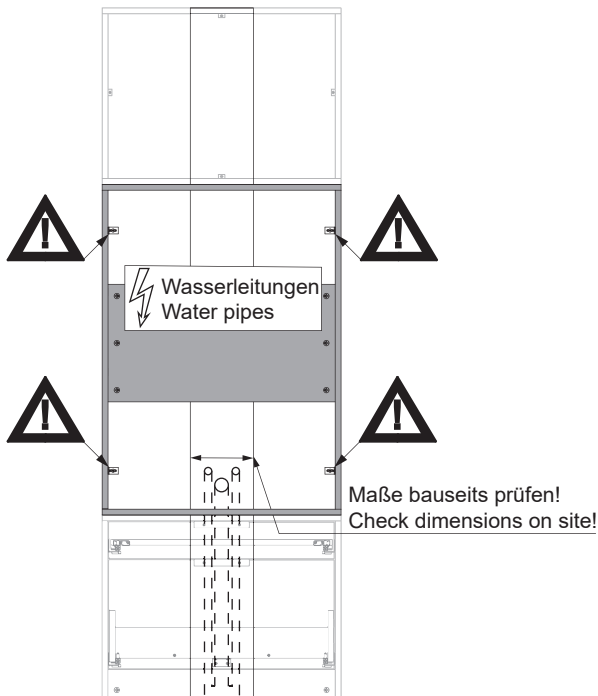


11

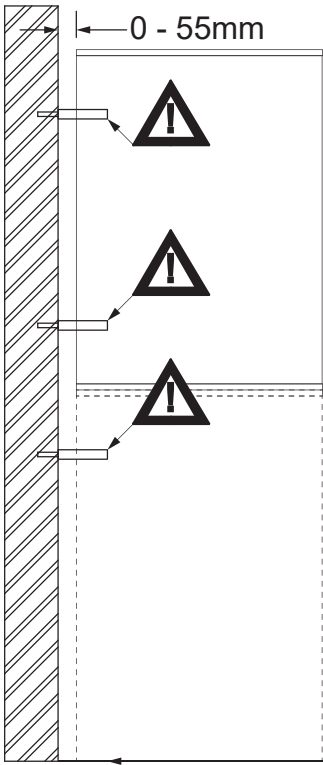


Zusätzliche Wandbefestigung für Waschmaschinenschränke zur Einhaltung der Norm EN 14749 unbedingt einbauen!
 Beigefügtes Wandbefestigungs-Material ist nur für Massivwände geeignet.
 Zur Befestigung an anderen Wänden müssen Spezialdübel verwendet werden.

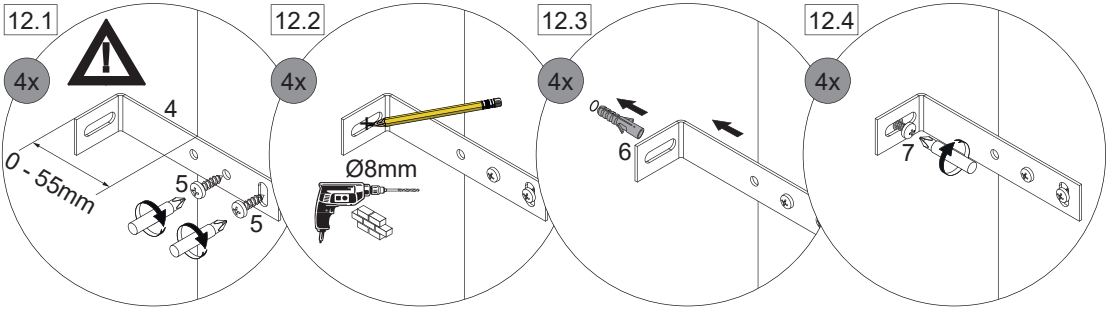
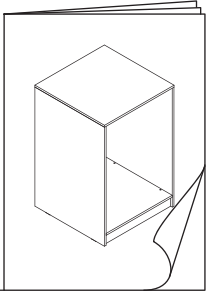
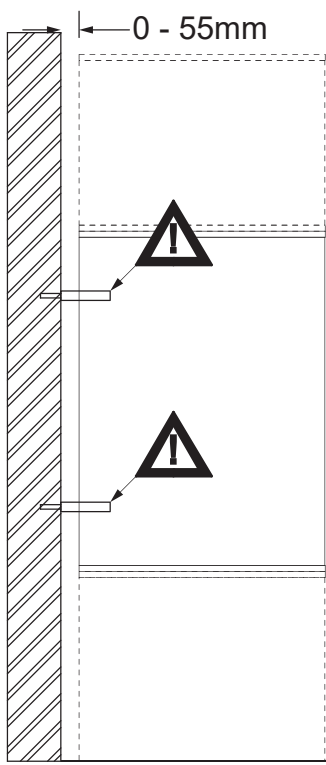
In compliance to the norm EN 14749 please make sure to built-in the additional wall-fastenings for washing machine cabinets.
 Attached wall-fastening-material is for massive walls only.
 For mounting on all other walls please use special dowels.



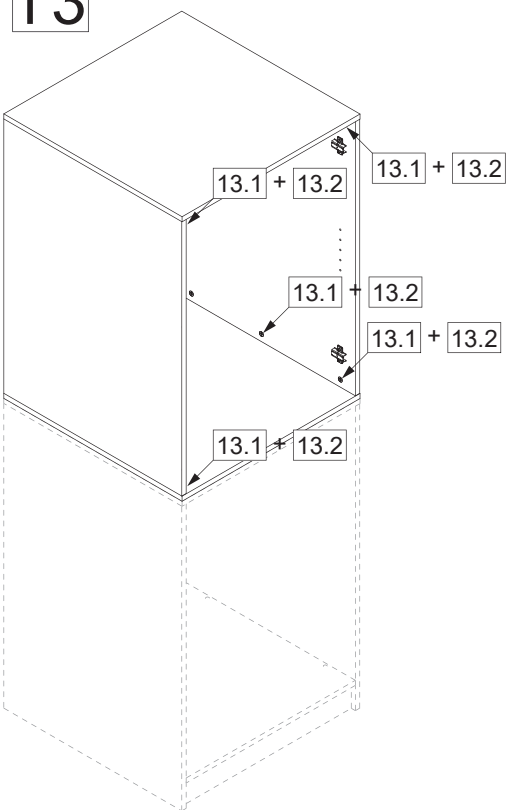
12



4	5	6	7
4XBB851100			
4 x	8 x	4 x	4 x



13



13.1

Oberfläche sauber, trocken, staub- und fettfrei!
Surface clean, dry, free of dust and grease!

8

Ø20mm
4BB0020001 Weiß
4BB0020013 Kaschmir

12 x

13.2

12x

Push
Drücken

14

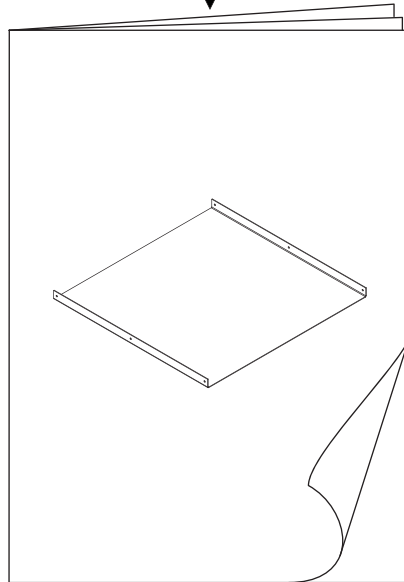


Nein / No



Seite 9 / page 9

Ja / Yes

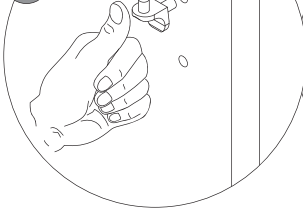


15

15.1

4x

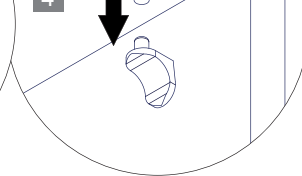
10



15.2

4x

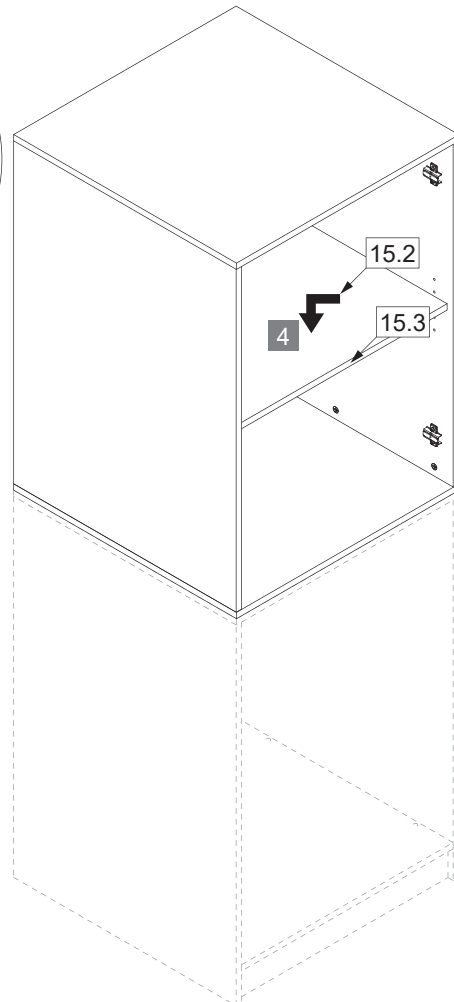
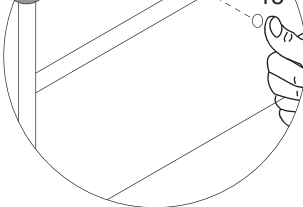
4



15.3

2x

15



10



4BB0117471

4 x

15



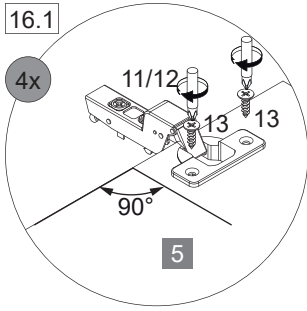
2BB268X1.6

2 x

16

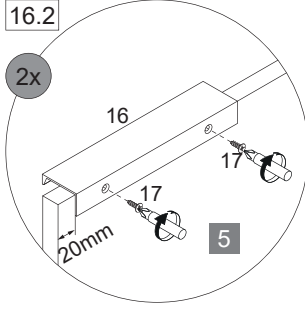
16.1

4x

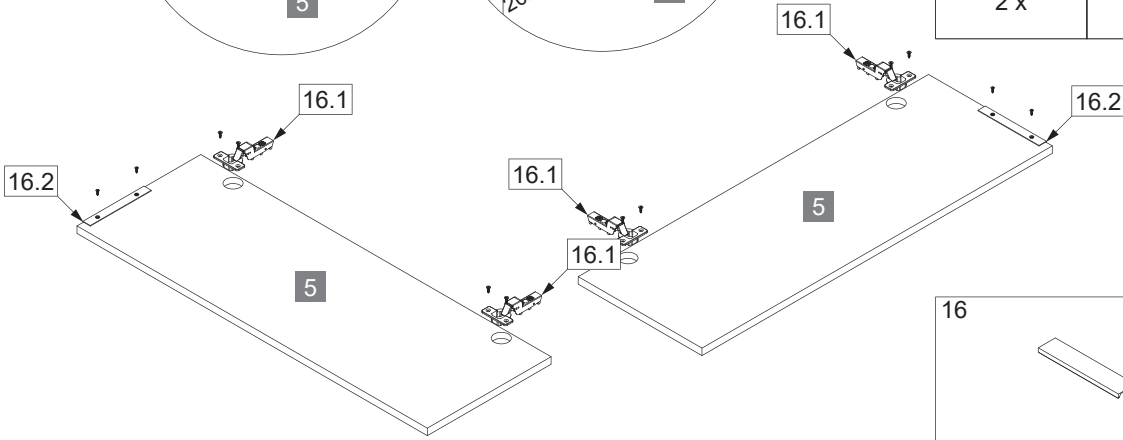


16.2

2x

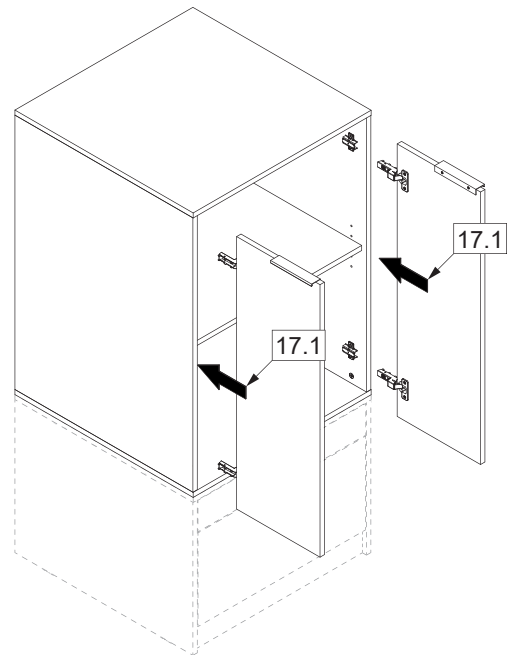
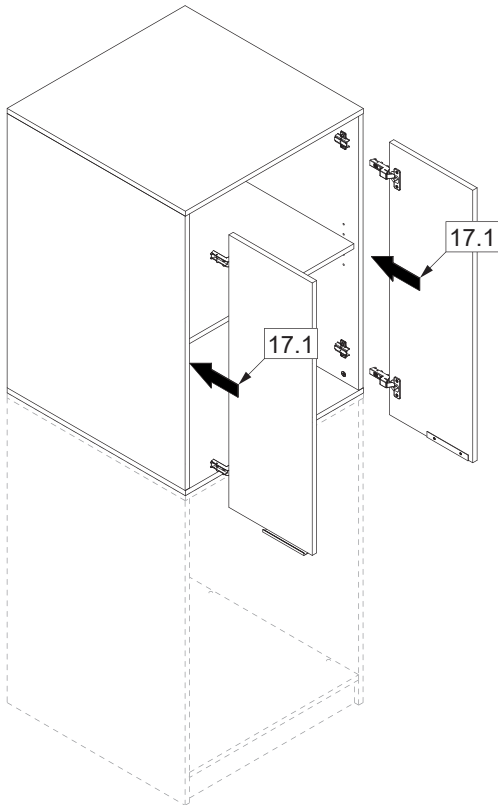


11	12 Softclose	13
4BB3510515	4BB3510516	Ø3,5x13mm 4SK3.5X130
2 x	2 x	8 x

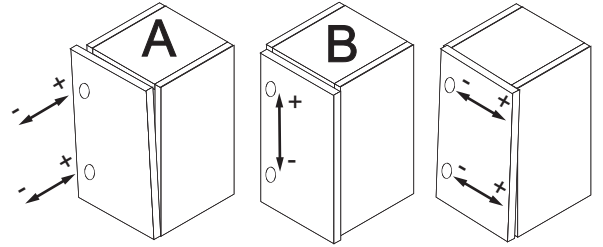
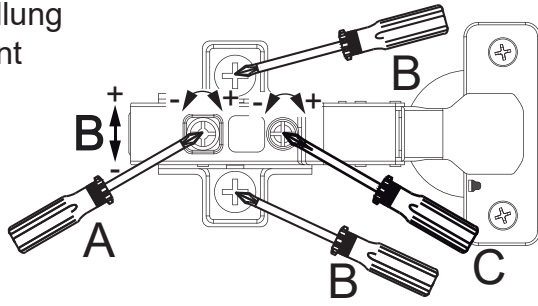


16	17
4BB8090001 Alu Matt 4BB8090005 Schwarz	Ø3,0x12mm 4SK3.0X120
2 x	4 x

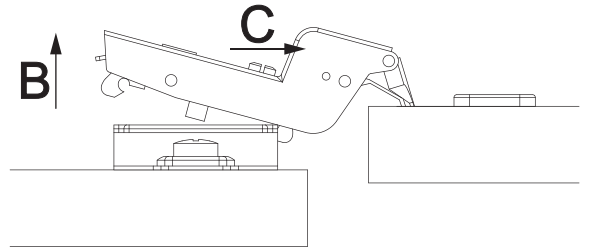
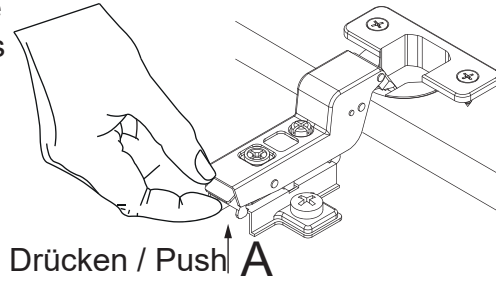
17



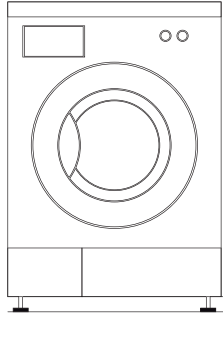
Scharniereinstellung
Hinge adjustment



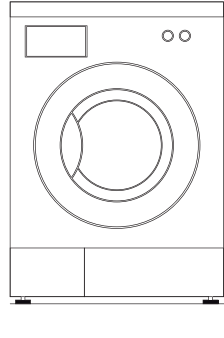
Lösen der Scharniere
Release of the hinges



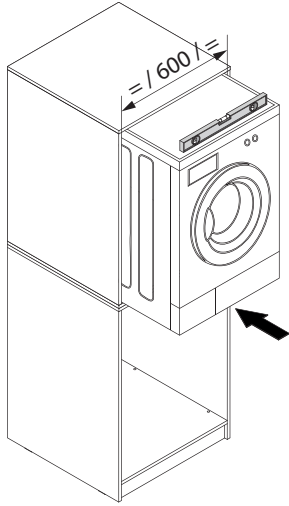
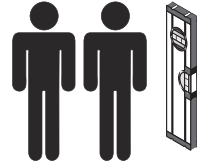
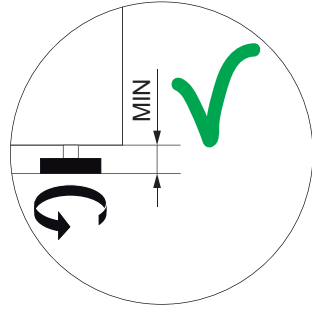
14



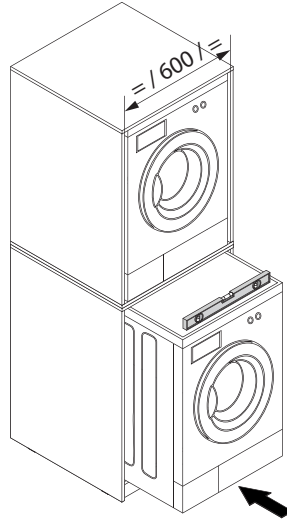
MAX



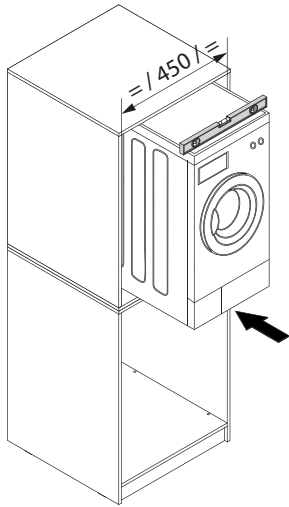
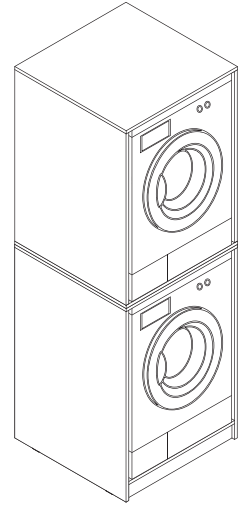
MIN



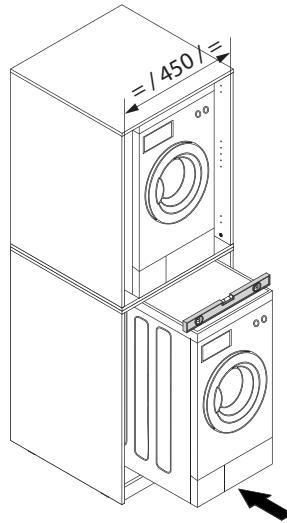
= / 600 / =



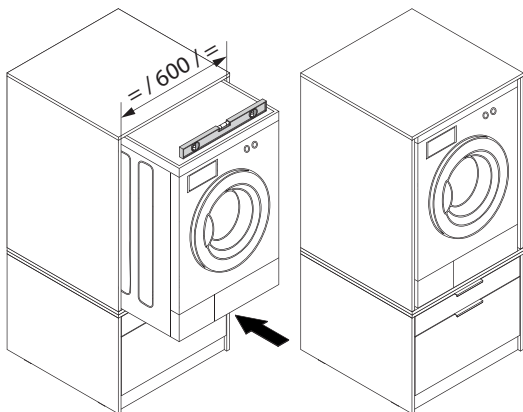
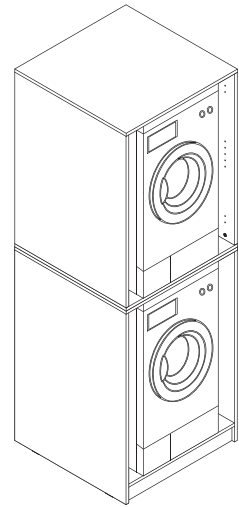
= / 600 / =



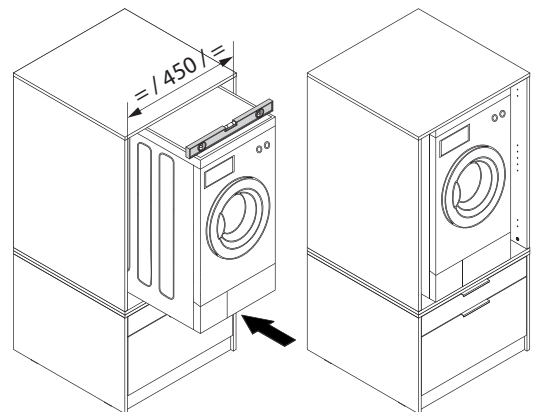
= / 450 / =



= / 450 / =



= / 600 / =



= / 450 / =

