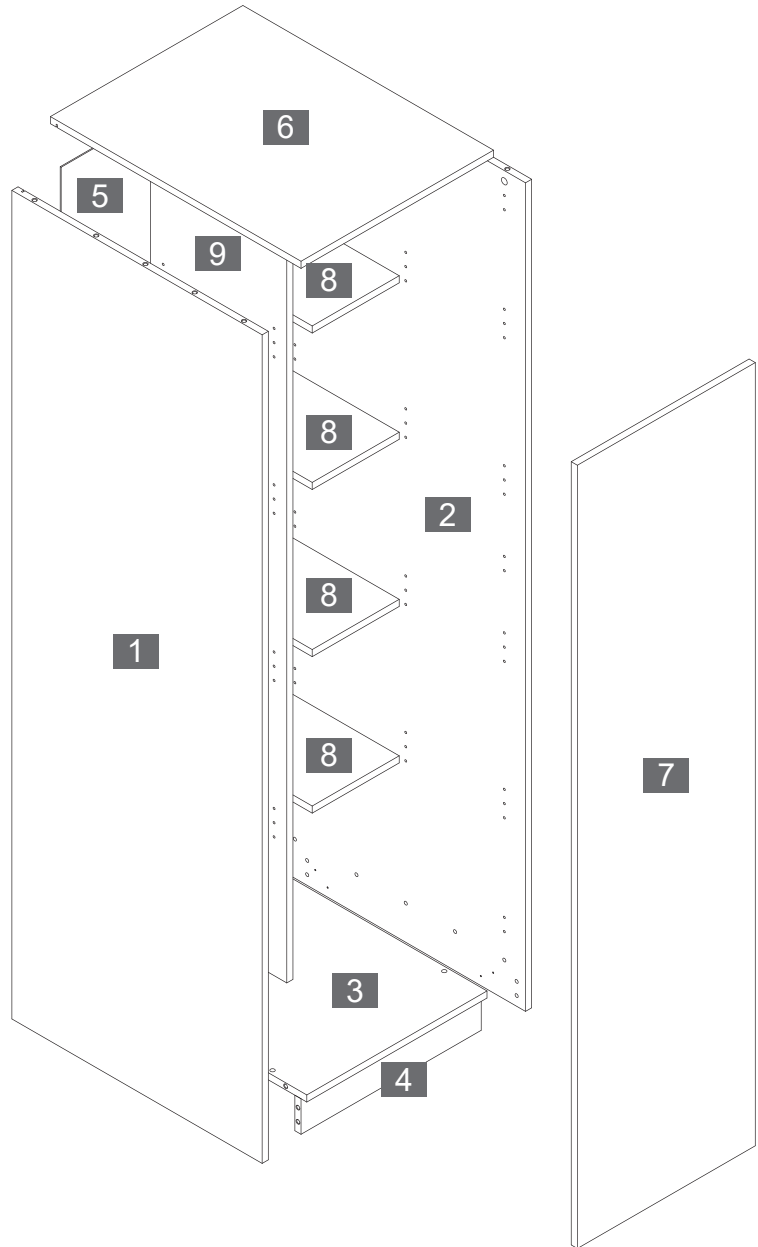


Raccolta differenziata
Verifica le disposizioni
del tuo Comune

<https://quefairedemesdechets.fr>

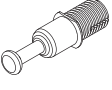
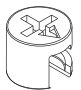
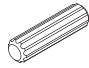
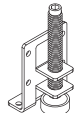

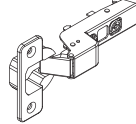
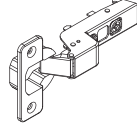
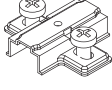





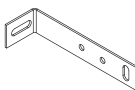

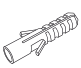
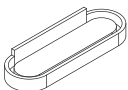
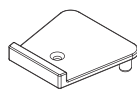
- | | | |
|----------|--------------------------|------------------|
| 1 | 2LSE851603
2LSE851664 | Weiß
Kaschmir |
| 2 | 2RSE851603
2RSE851664 | Weiß
Kaschmir |
| 3 | 2XQU851603
2XQU851664 | Weiß
Kaschmir |
| 4 | 2SBL851403
2SBL851464 | Weiß
Kaschmir |
| 5 | 2USR851603 | Weiß |
| 6 | 2XUT851603
2XUT851664 | Weiß
Kaschmir |
| 7 | 2XFT851603
2XFT851664 | Weiß
Kaschmir |
| 8 | 2XEL851603
2XEL851664 | Weiß
Kaschmir |
| 9 | 2XMW851603
2XMW851664 | Weiß
Kaschmir |



Alle Abbildungen Türanschlag rechts.
All illustrations door hinge right.
Türanschlag links oder rechts möglich.
Door hinges left or right possible.

Fackelmann GmbH + Co. KG
Sebastian-Fackelmann-Str. 6
91217 Hersbruck • Deutschland
FAX: 09151/811-294
Servicetelefon: 09151/811-206
servicebm@fackelmann.de
www.fackelmann.com

5MAN851600 S1 11/26

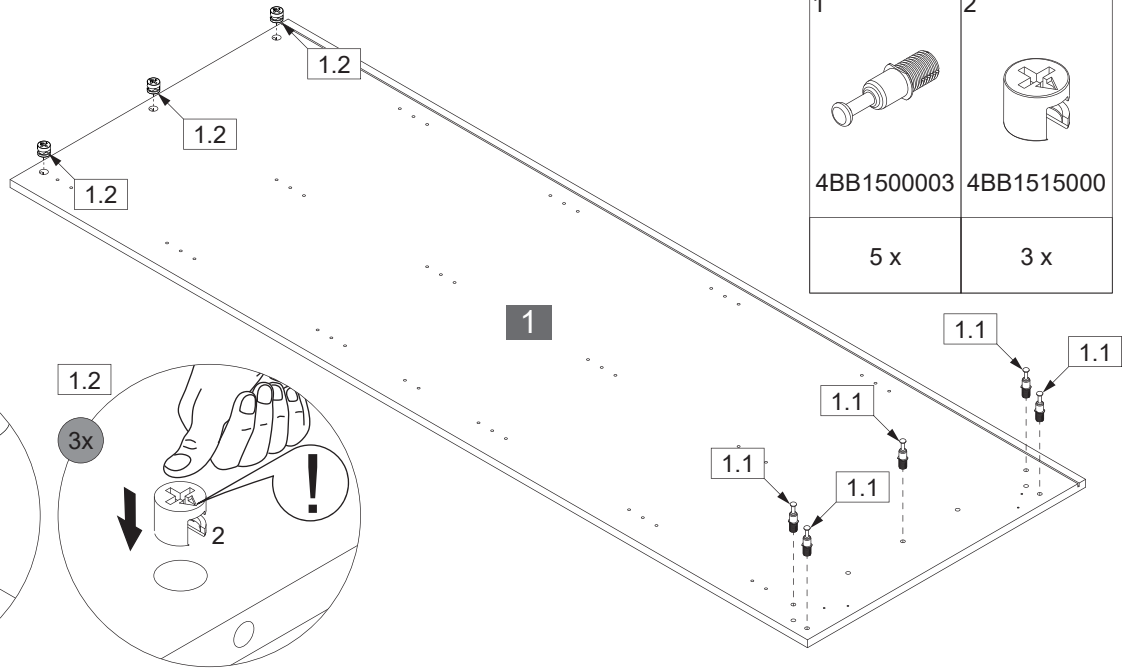
1  4BB1500003	2  4BB1515000	3  Ø8x30mm 4BD008X300	4  4BB0851100	5  Ø4,0x15mm 4RK4.0X150	6  4BB3510515	7 Softclose  4BB3510516	8  Ø3,5x13mm 4SK3.5X130	9  4BB3710504
22 x	22 x	16 x	4 x	16 x	1 x	2 x	6 x	3 x
10 	11 	12 	13  x15 Ø1,2x20mm 4XBN1.2X20	14  Ø20mm 4BB0020001 Weiß 4BB0020013 Kaschmir	15  4BB8090001 Alu Matt 4BB8090005 Schwarz	16  Ø3,0x12mm 4SK3.0X120		
4XBB800010		4BB0117471						
4 x	4 x	16 x	2 x	16 x	1 x	2 x		
17  Ø4x27mm 4RW4.0X270	18 	19 	20 	21 	22  2BG085BG00	23 	24  4XBB851100	
	4XBB851100					4XBB851100		
4 x	1 x	2 x	1 x	1 x	4 x	1 x	1 x	



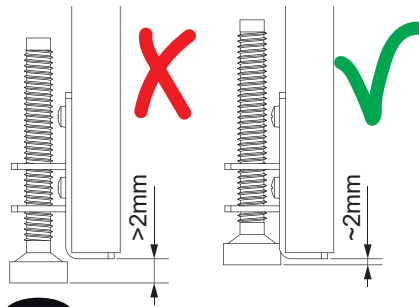
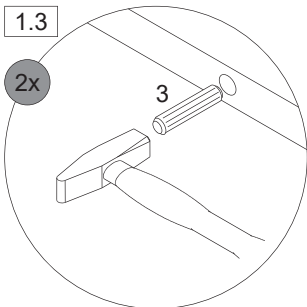
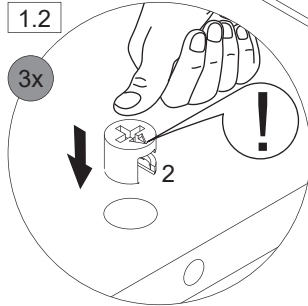
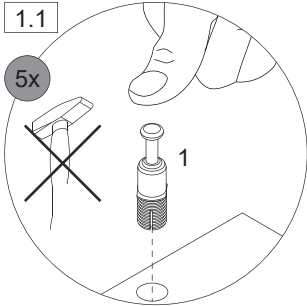
Alle Maße sind in Millimetern angegeben, unverbindlich, vor Ort zu prüfen und stellen nur eine Empfehlung dar. Änderungen vorbehalten.

All dimensions are given in millimeters, without obligation, to be checked on site and represent only a recommendation. Subject to change.

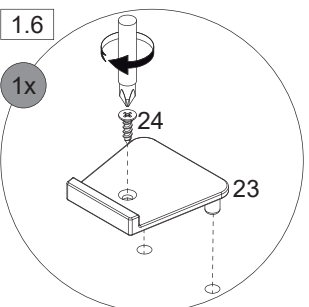
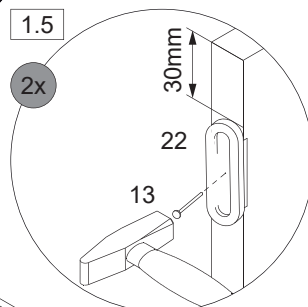
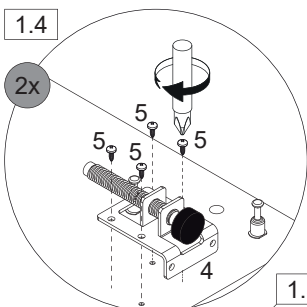
1



1	2
4BB1500003	4BB1515000
5 x	3 x

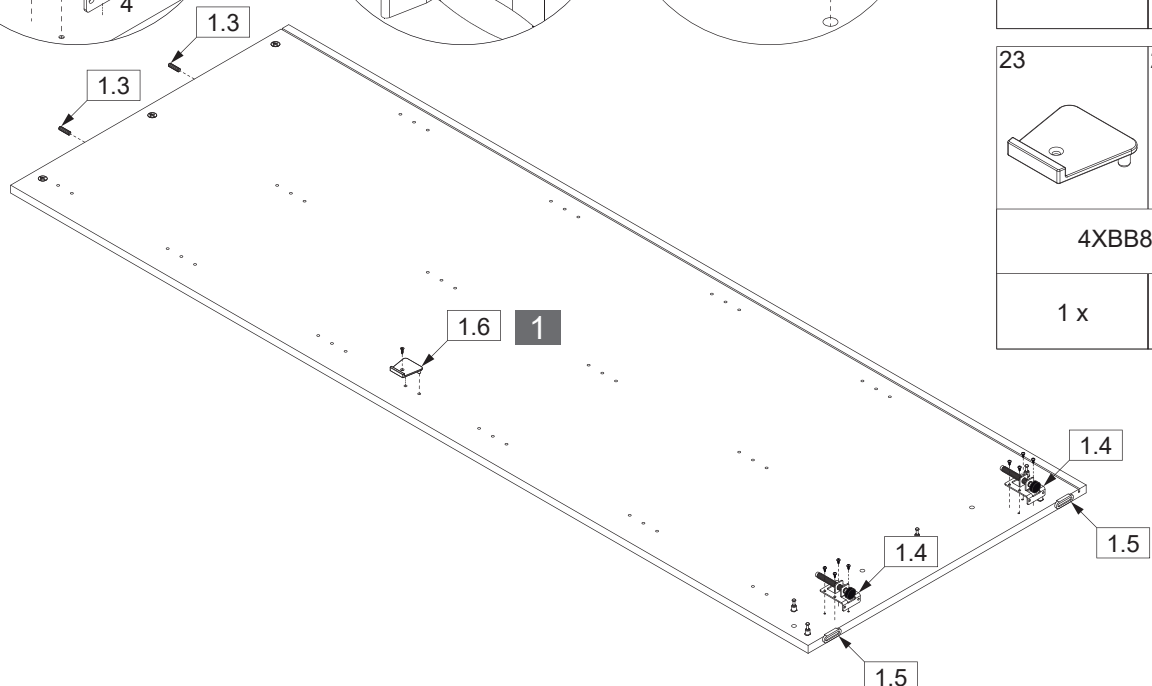


3	4	5
Ø8x30mm	4BB0851100	Ø4,0x15mm
4BD008X300		4RK4.0X150
2 x	2 x	8 x

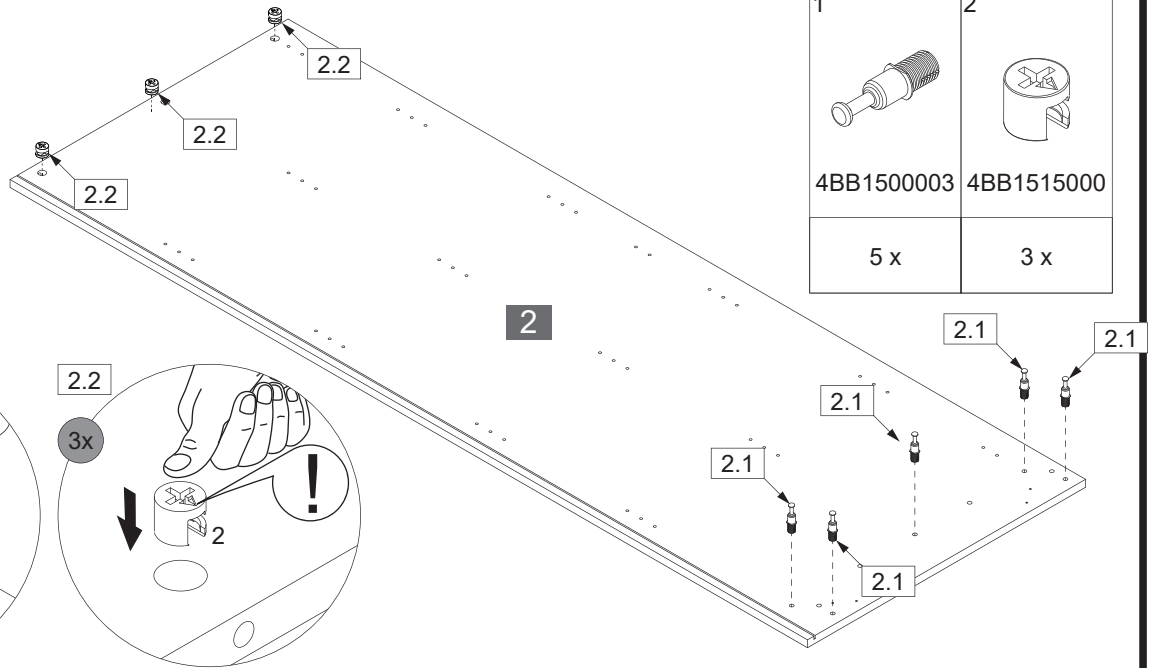


22	13
2BG085BG00	Ø1,2x20mm
	x15
4XBN1.2X20	
2 x	1 x

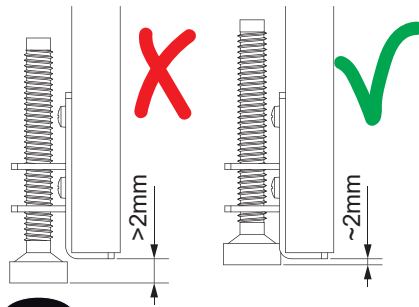
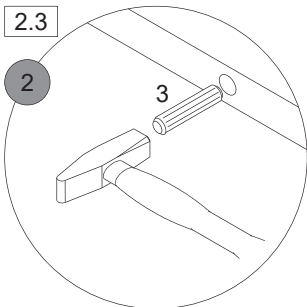
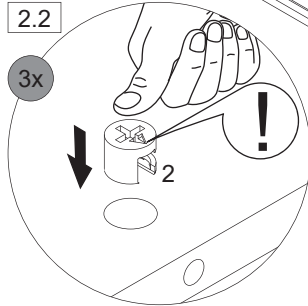
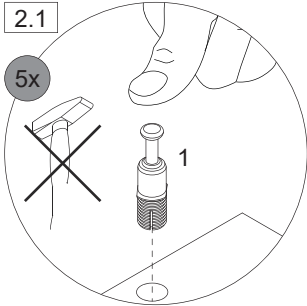
23	24
4XBB851100	
1 x	1 x



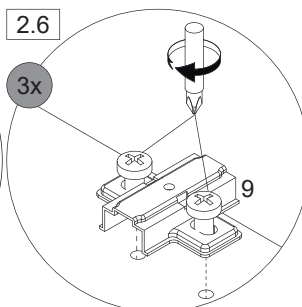
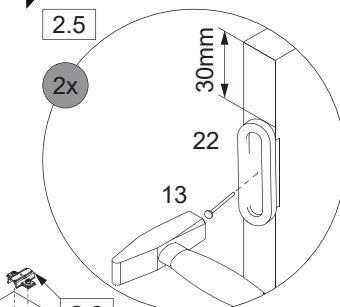
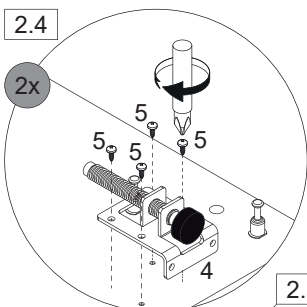
2



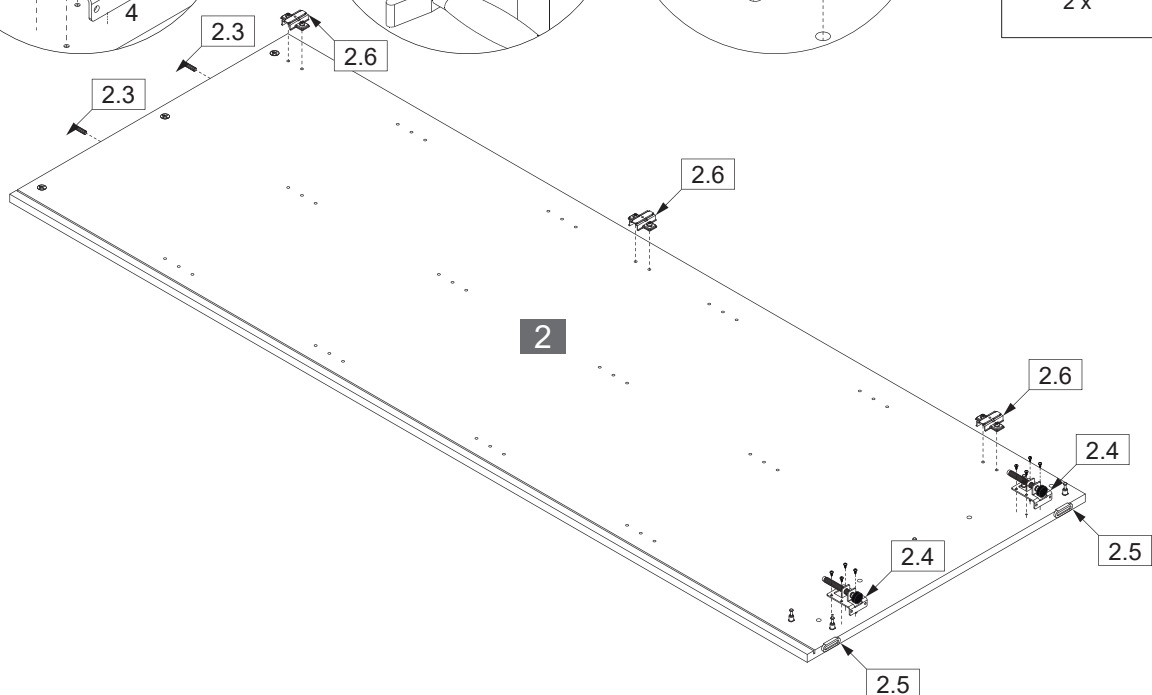
1	2
4BB1500003	4BB1515000
5 x	3 x



3	4	5
Ø8x30mm	4BB0851100	Ø4,0x15mm
4BD008X300		4RK4.0X150
2 x	2 x	8 x

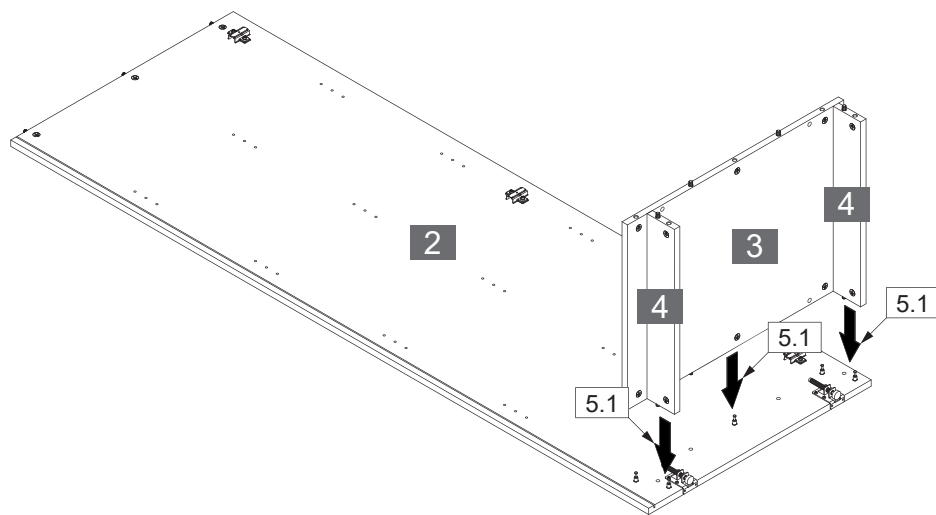
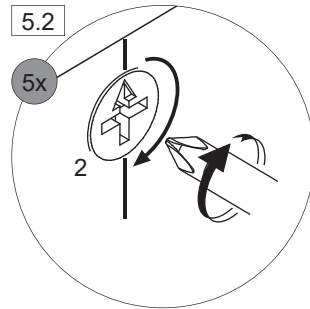


22	13
2BG085BG00	Ø1,2x20mm
2 x	x15
	4XBN1.2X20
2 x	1 x

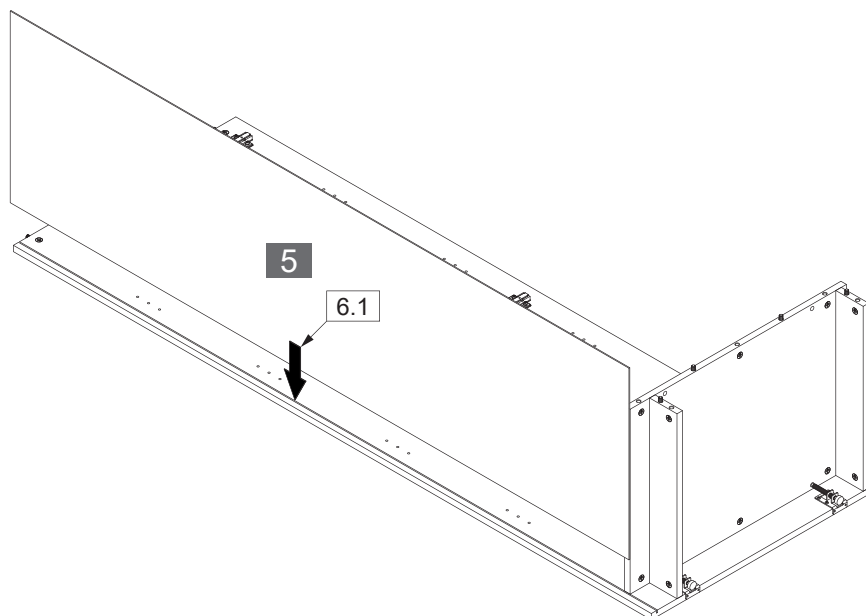


9
4BB3710504
3 x

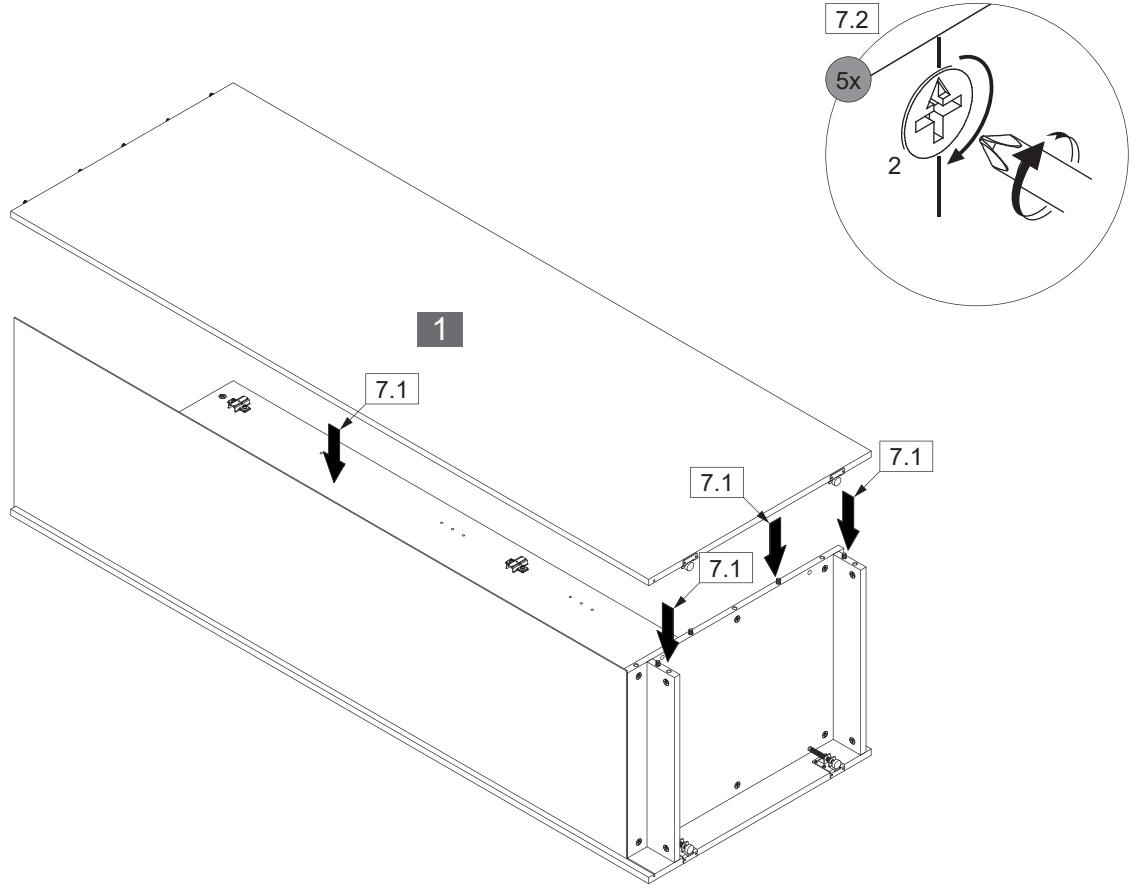
5



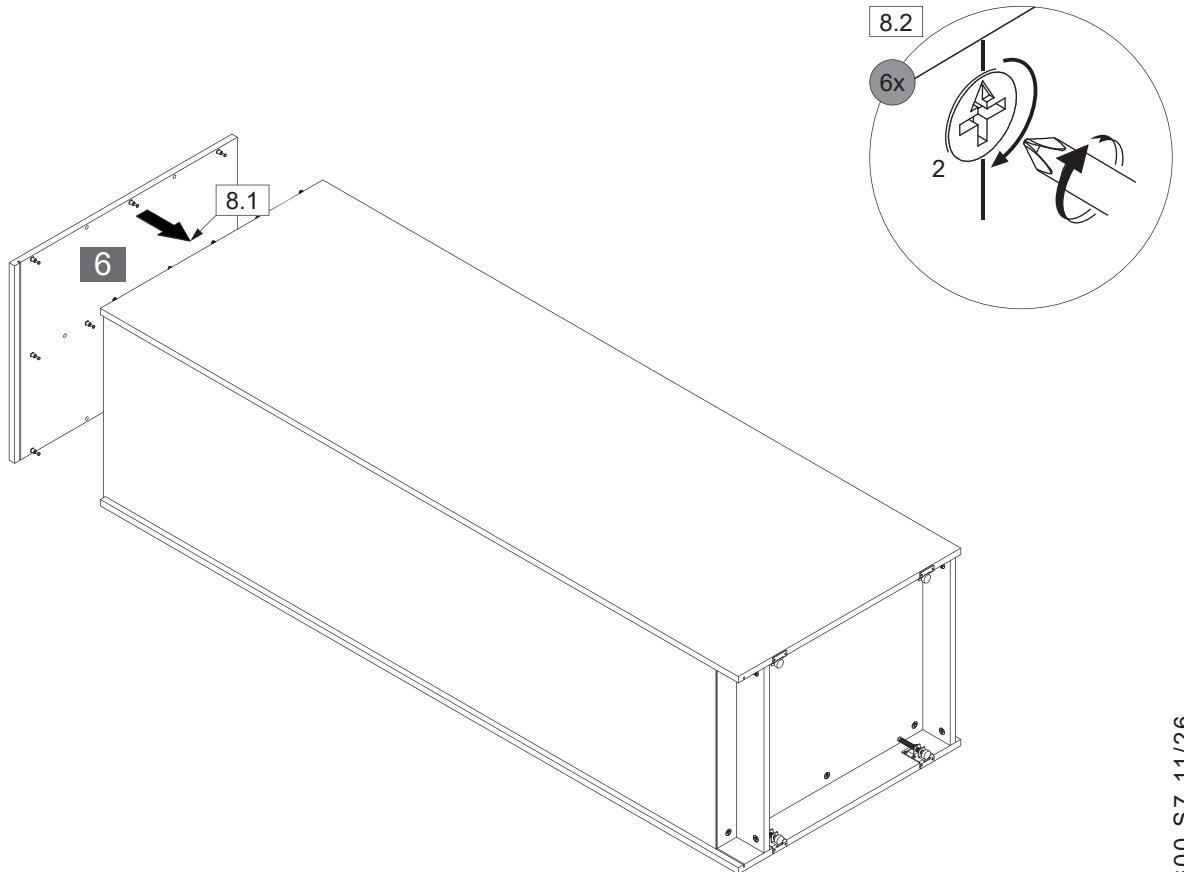
6



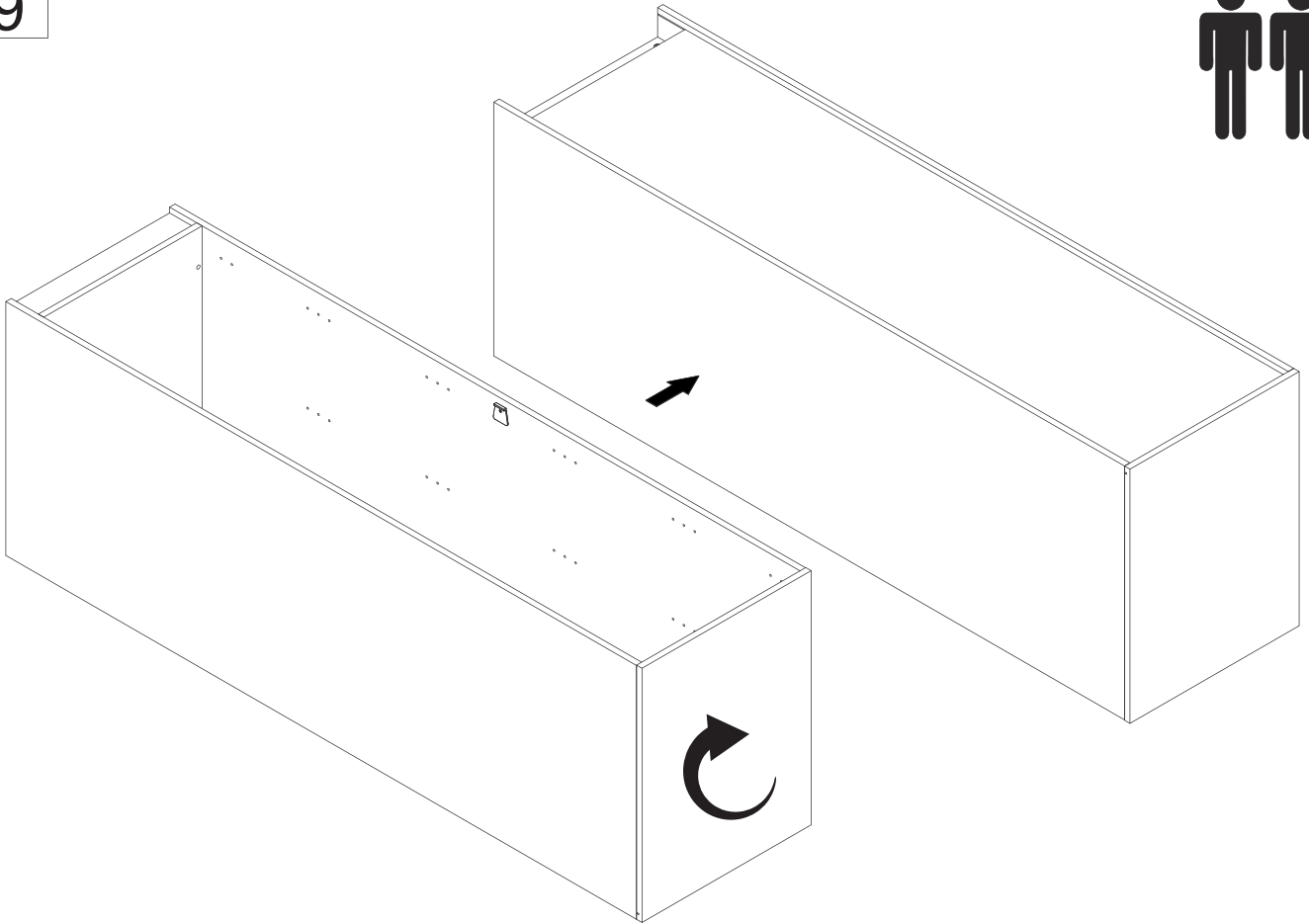
7



8



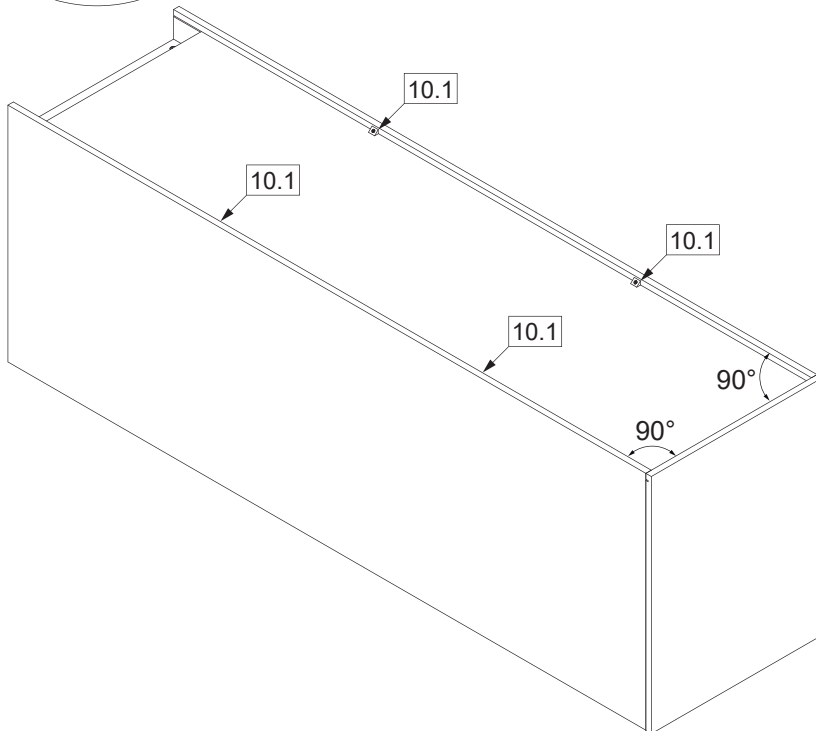
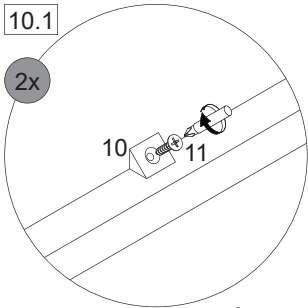
9





10

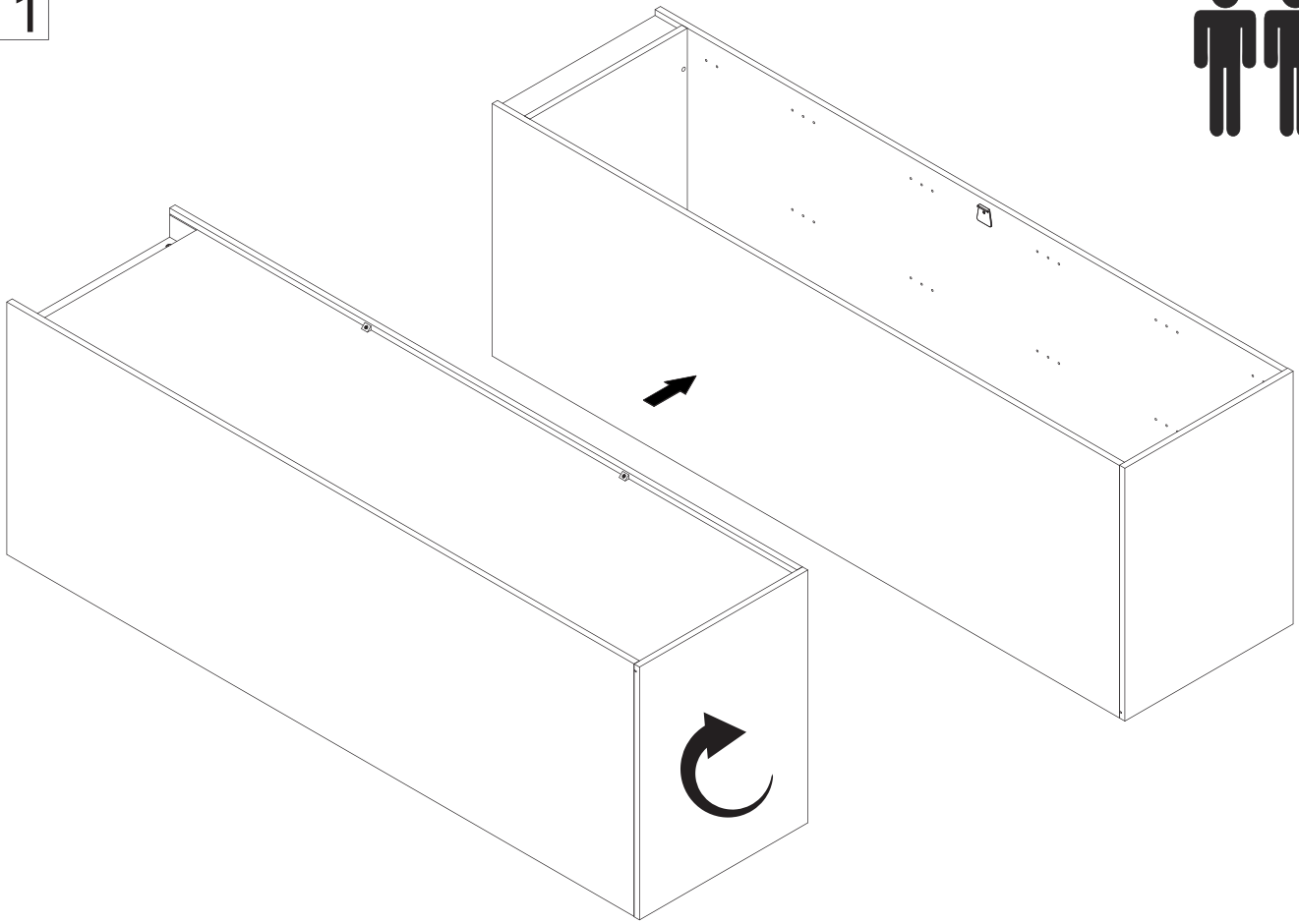
10.1

2x

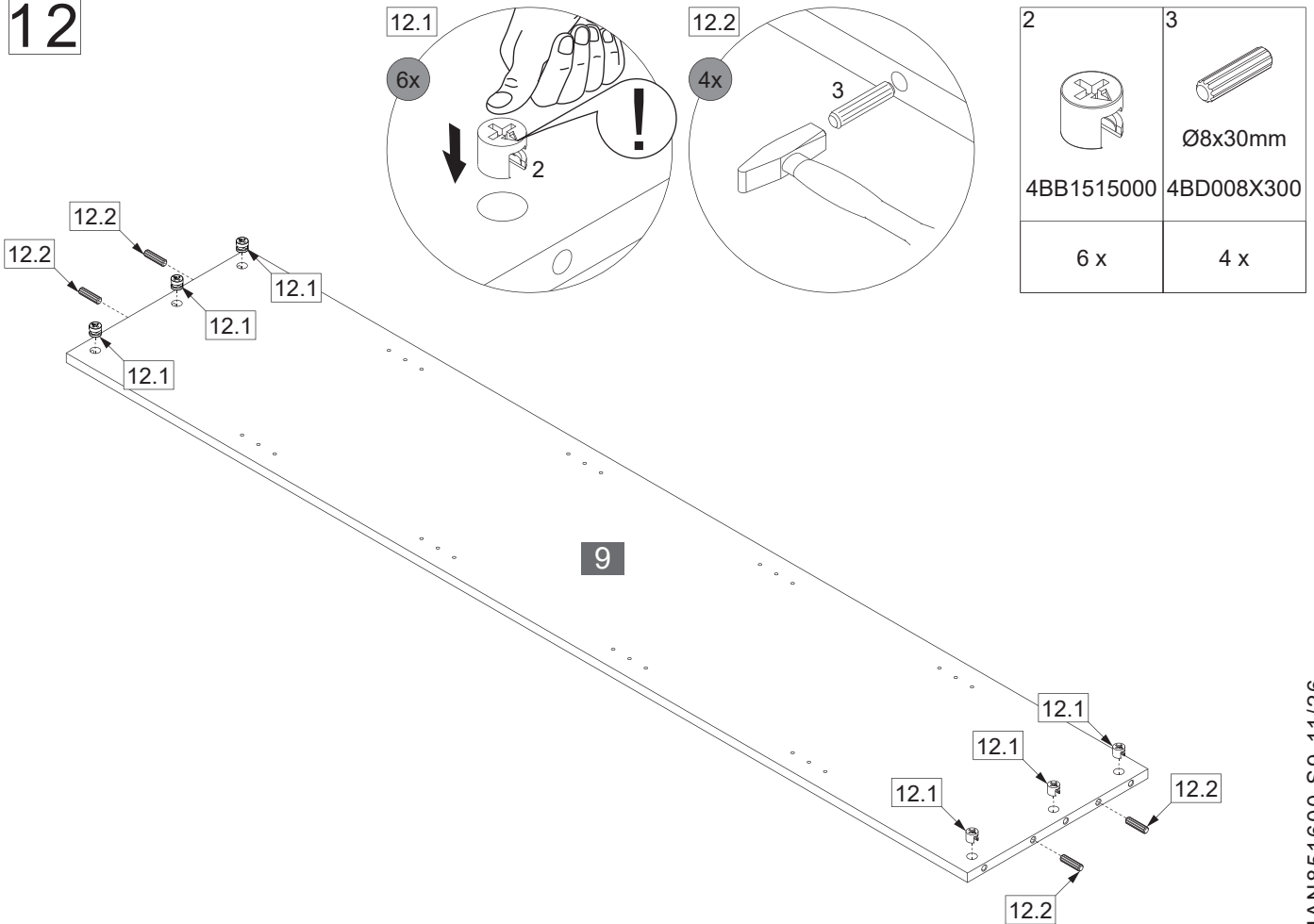


10	11
	
4XBB800010	
4 x	4 x

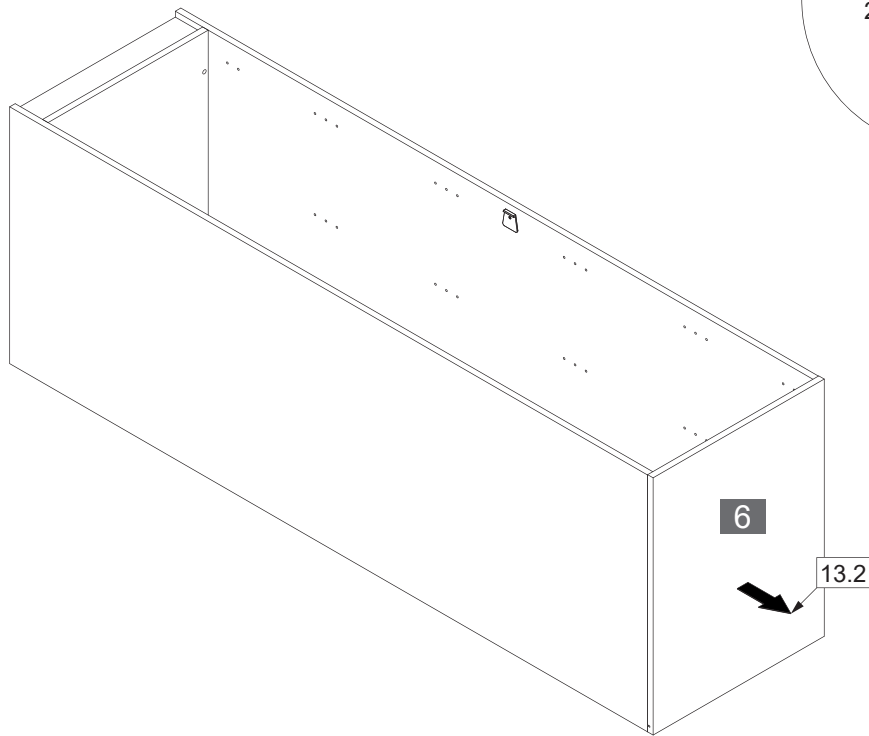
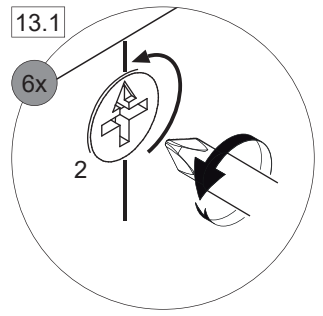
11



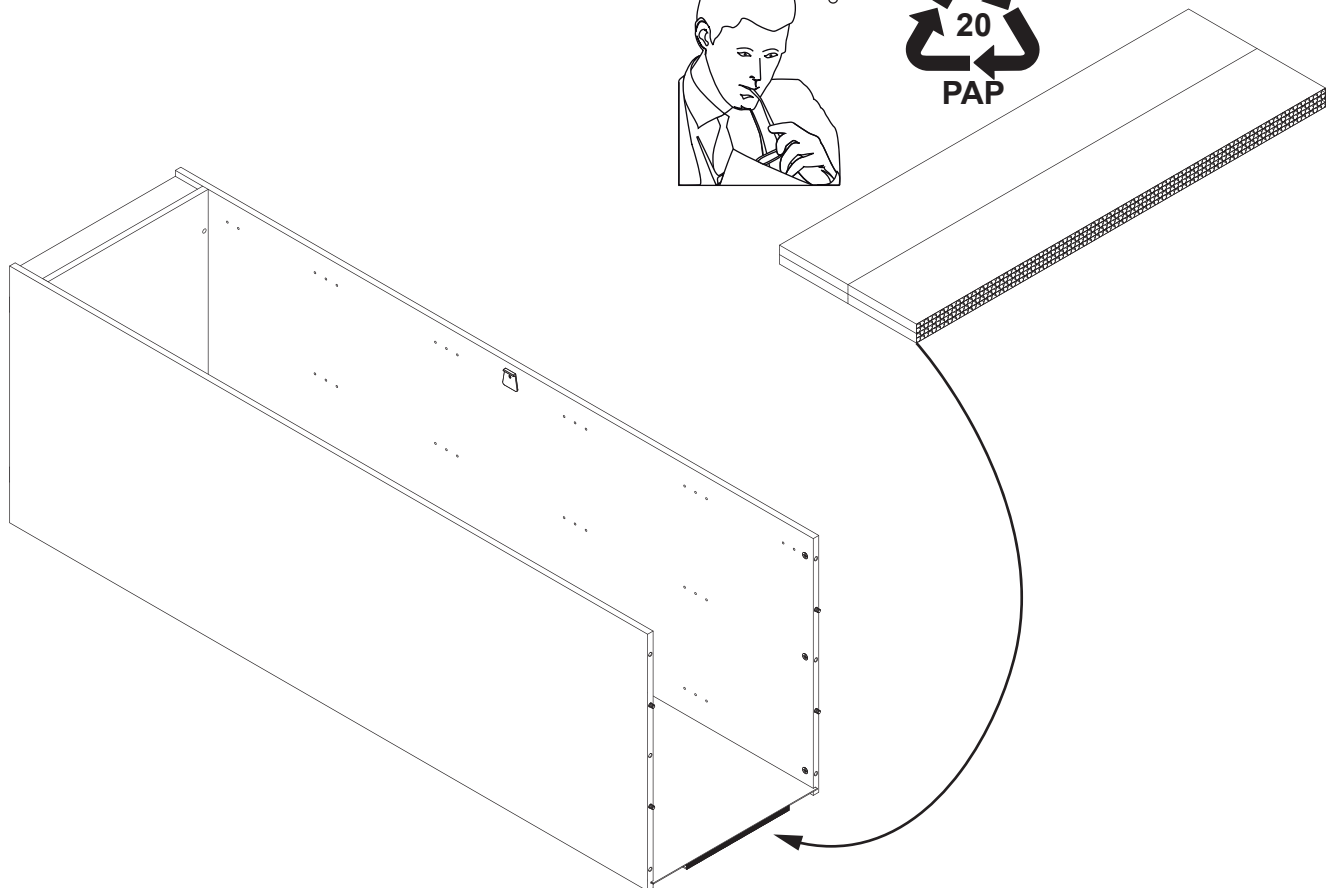
12



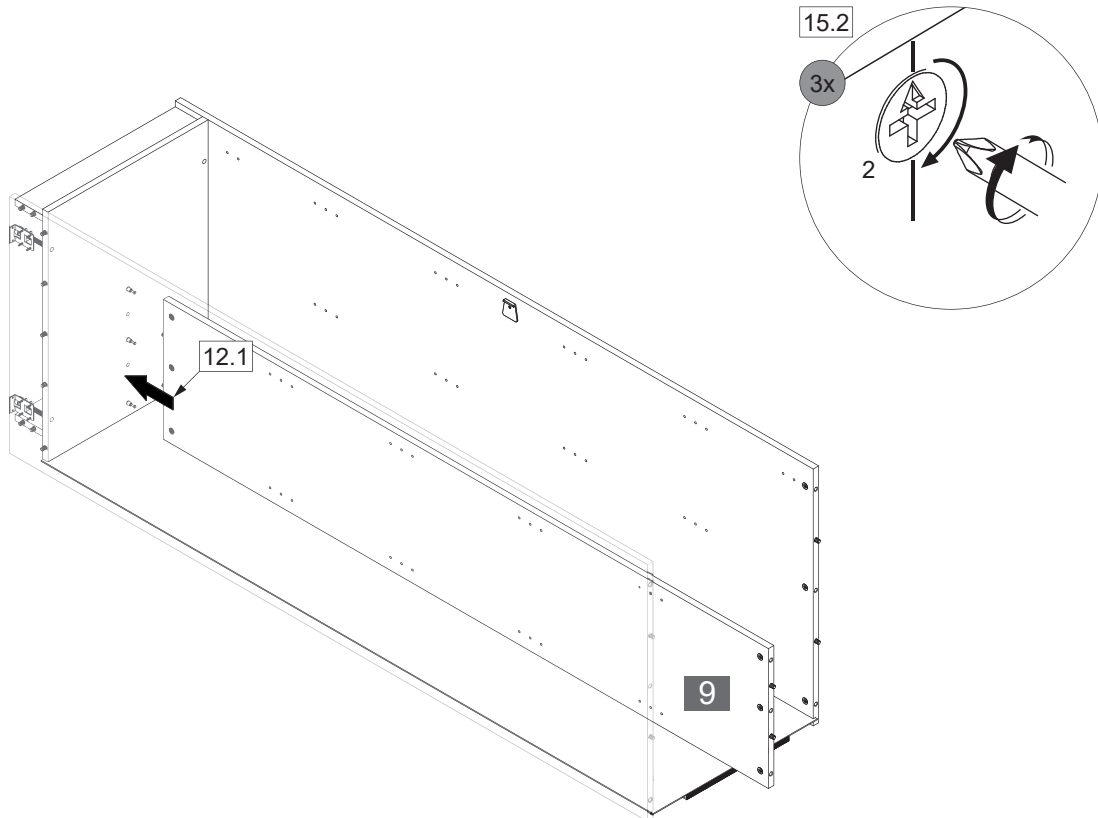
13



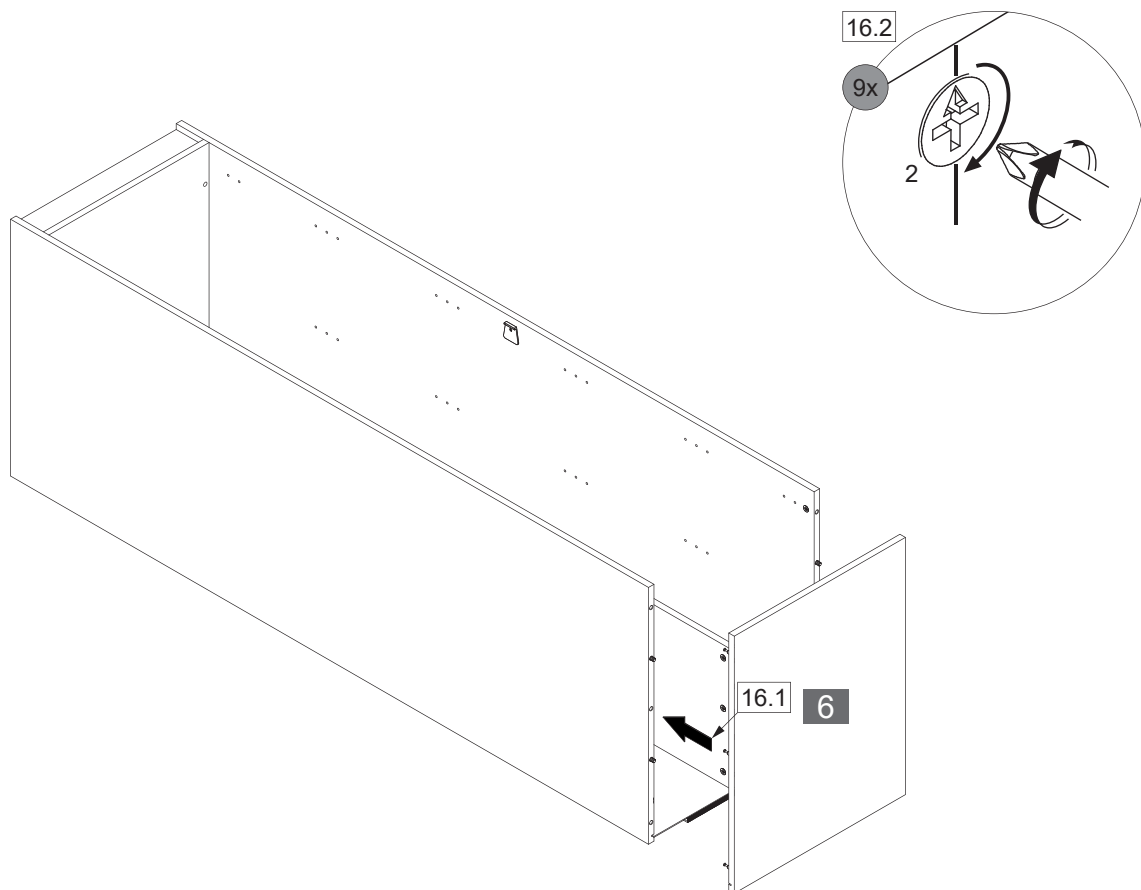
14



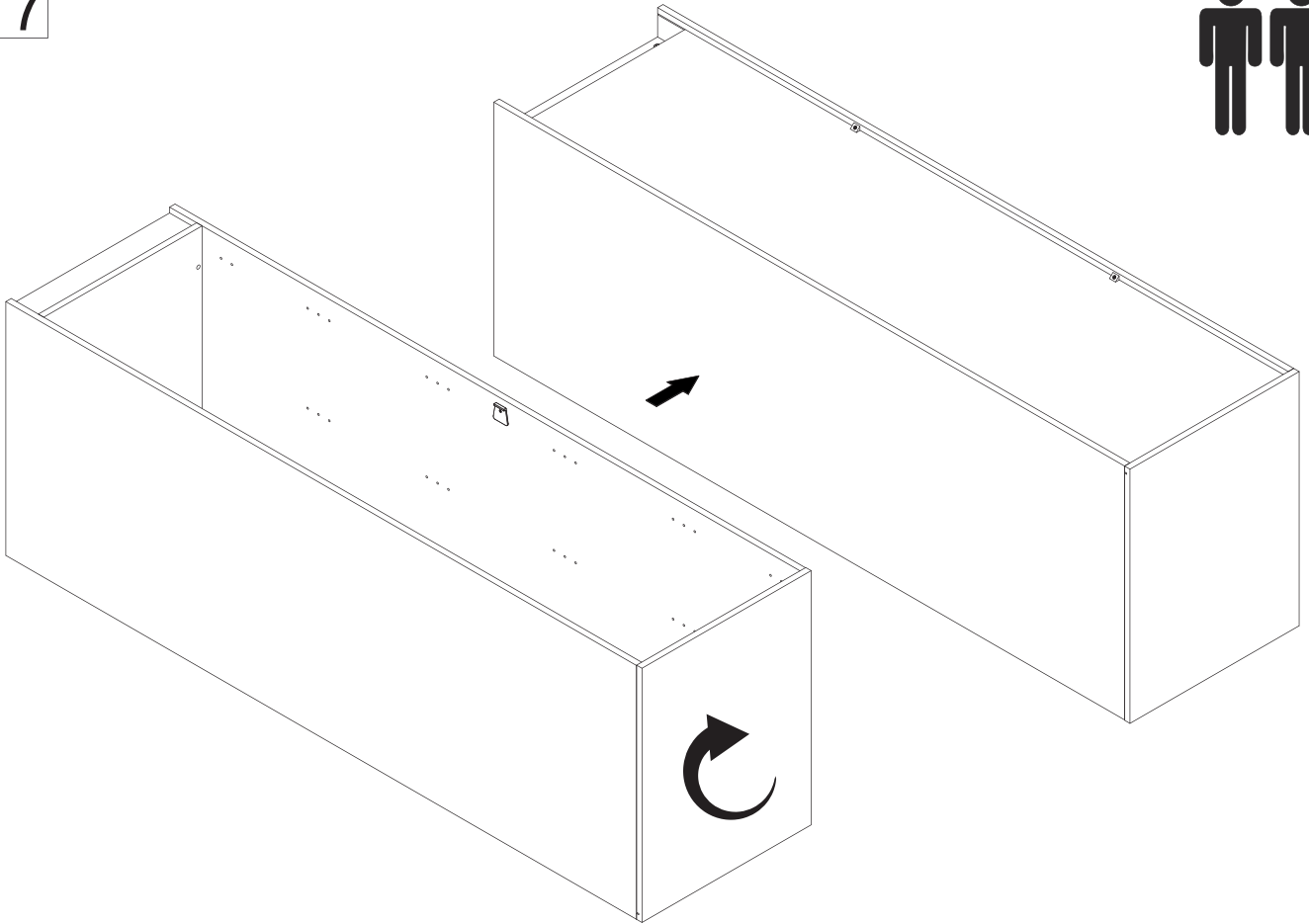
15



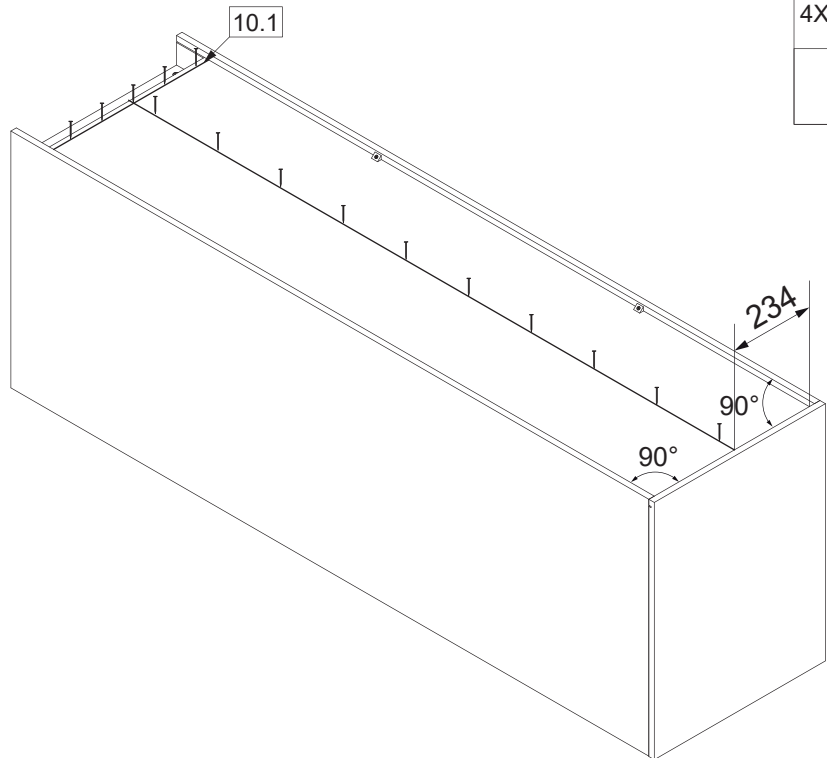
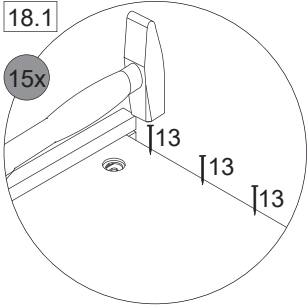
16

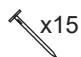


17

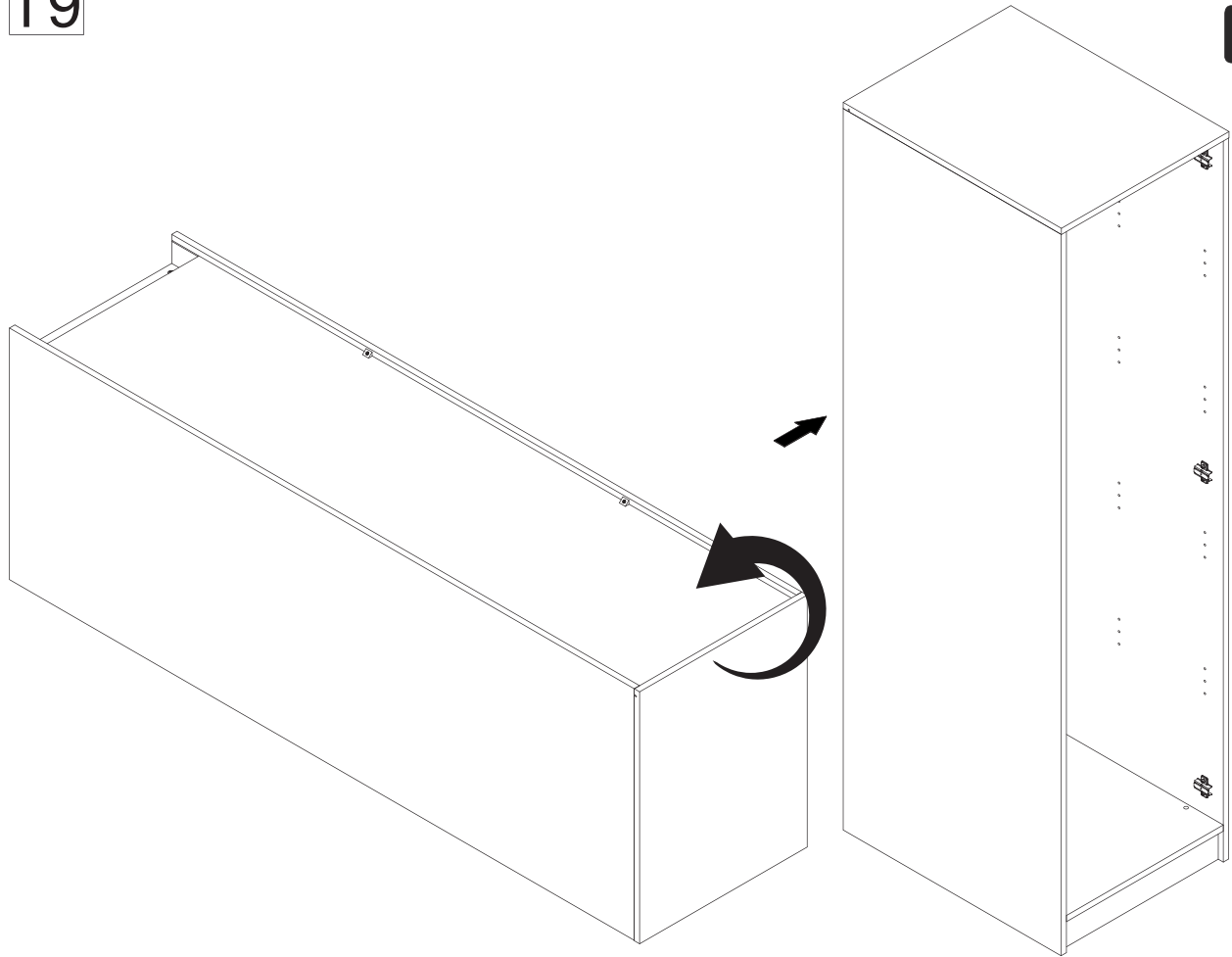


18

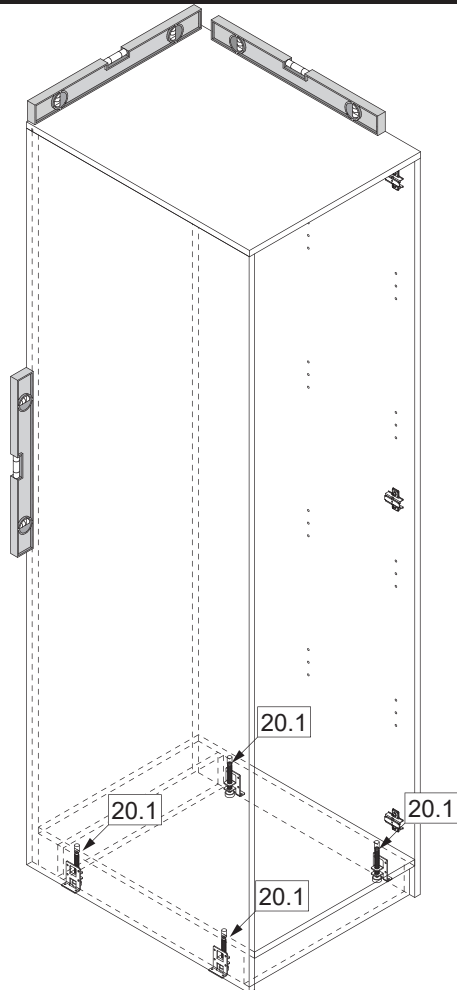


13
 x15
Ø1,2x20mm
4XBN1.2X20
1 x

19

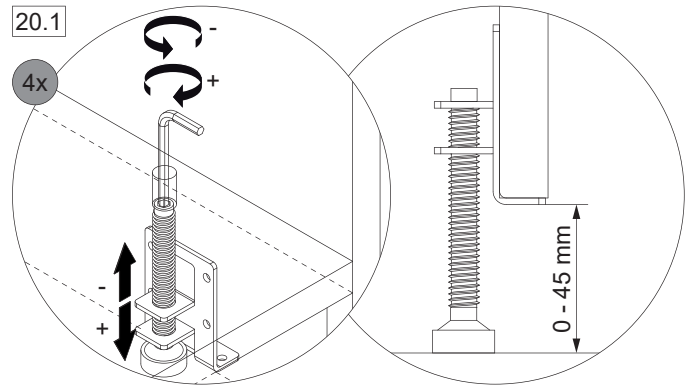


20

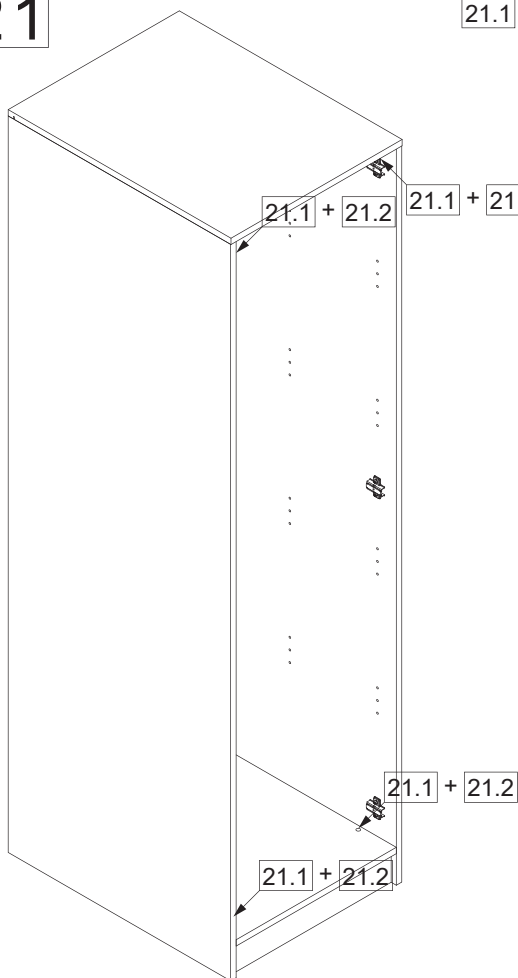


20.1

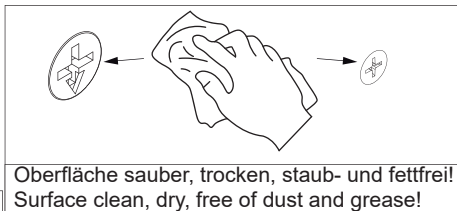
4x



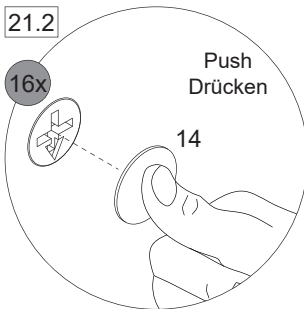
21




21.1



21.2



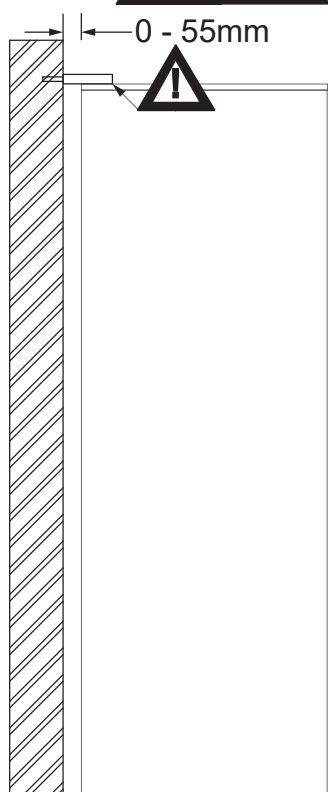
14

 Ø20mm 4BB0020001 Weiß 4BB0020013 Kaschmir
16 x

22

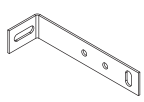


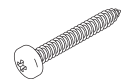


0 - 55mm

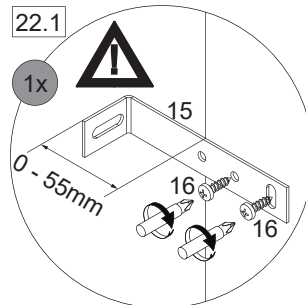


Zusätzliche Wandbefestigung für Waschmaschinenschränke zur Einhaltung der Norm EN 14749 unbedingt einbauen!
 Beigefügtes Wandbefestigungs-Material ist nur für Massivwände geeignet.
 Zur Befestigung an anderen Wänden müssen Spezialdübel verwendet werden.

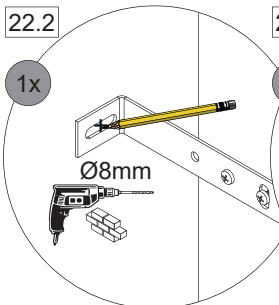
In compliance to the norm EN 14749 please make sure to built-in the additional wall-fastenings for washing machine cabinets.
 Attached wall-fastening-material is for massive walls only.
 For mounting on all other walls please use special dowels.

18 	19 	20 	21 
4XBB851100			
1 x	2 x	1 x	1 x

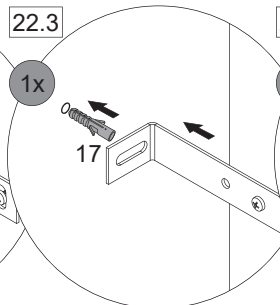
22.1



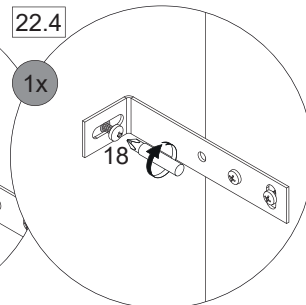
22.2



22.3

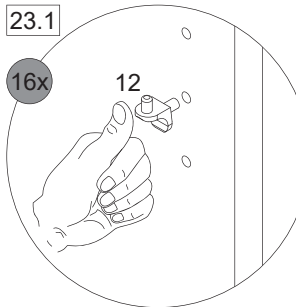


22.4

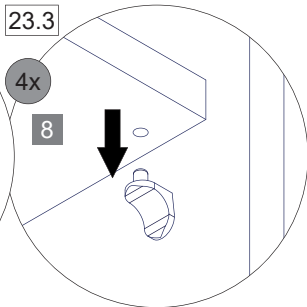


22

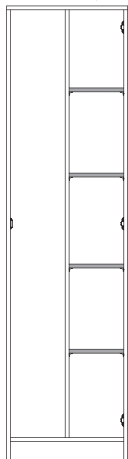
23.1



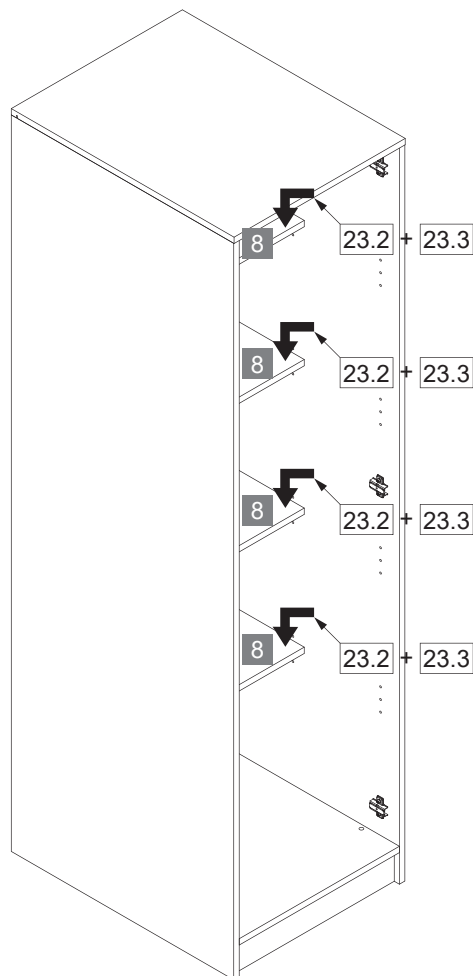
23.3



Rechte Seite
Right side



Linke Seite
Left side



12

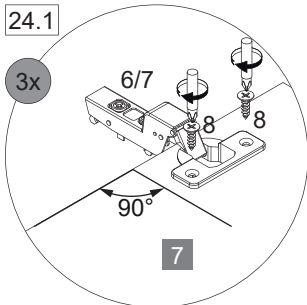


4BB0117471

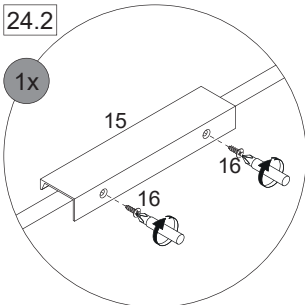
16 x

24

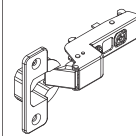
24.1



24.2



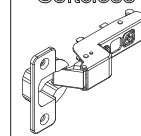
6



4BB3510515

1 x

7 Softclose



4BB3510516

2 x

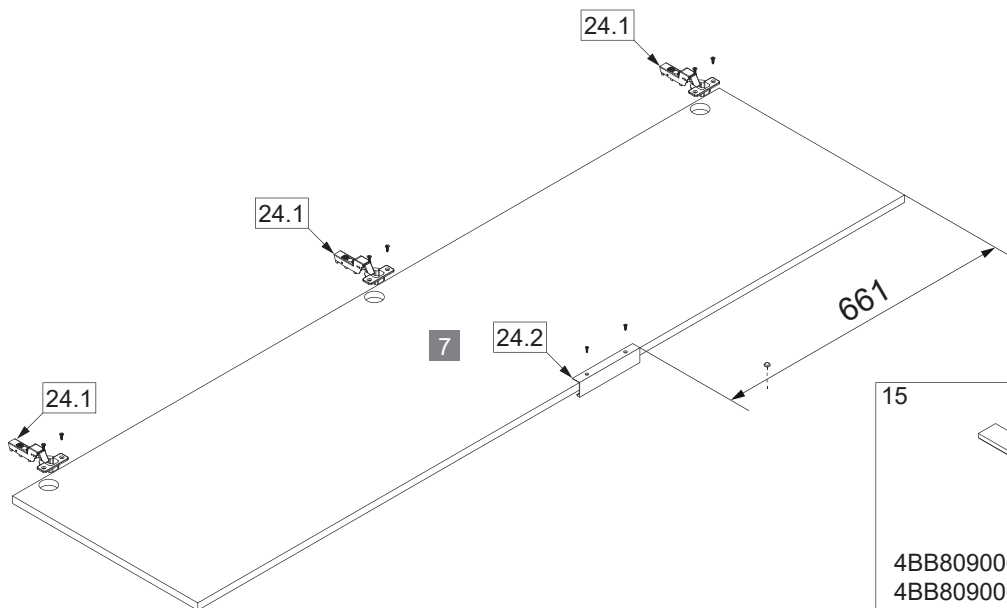
8



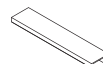
Ø3,5x13mm

4SK3.5X130

6 x



15



4BB8090001 Alu Matt
4BB8090005 Schwarz

1 x

16

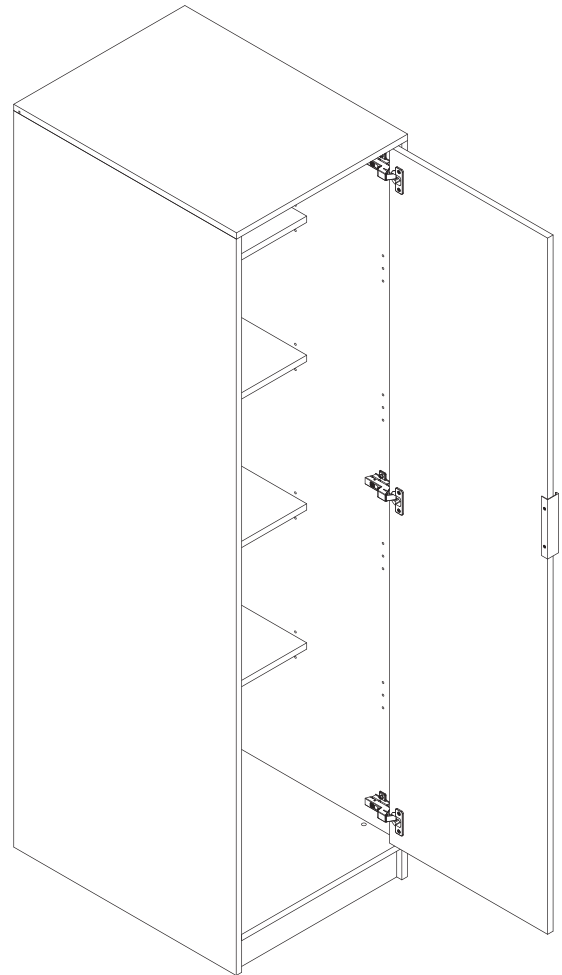
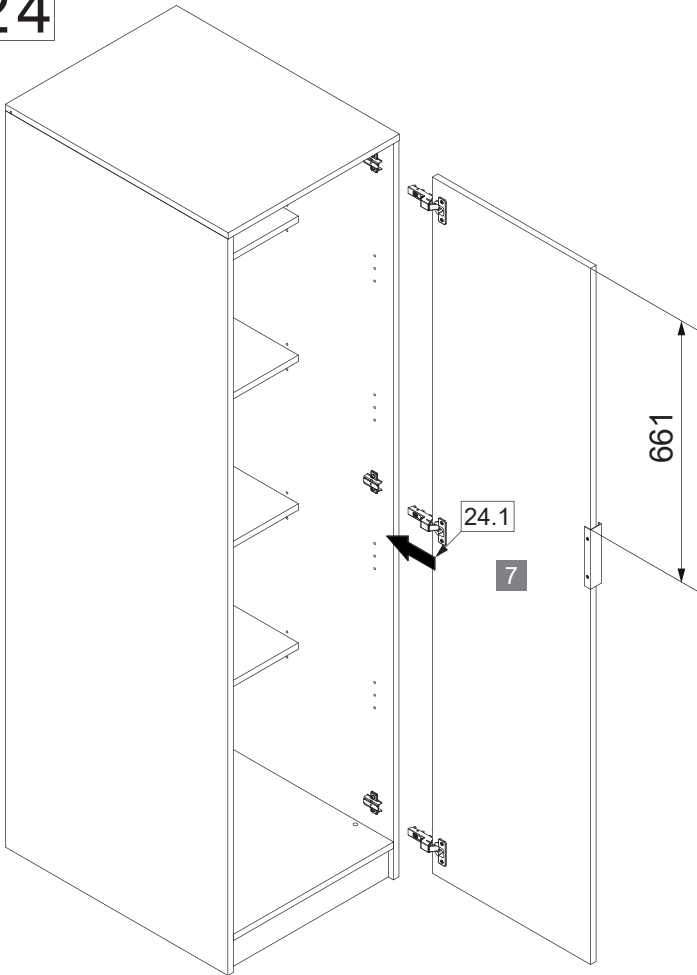


Ø3,0x12mm

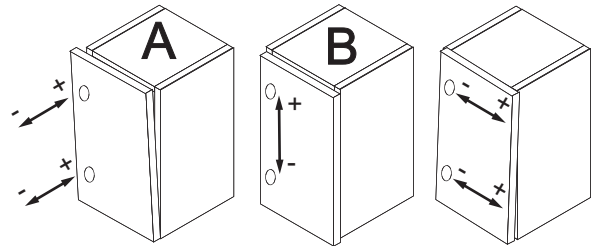
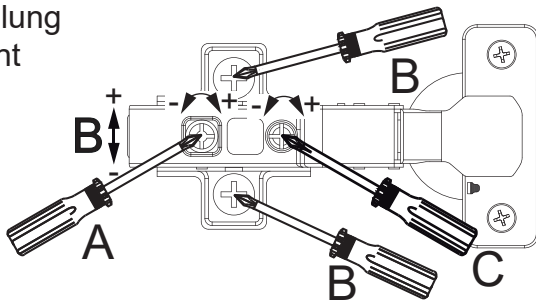
4SK3.0X120

2 x

24



Scharniereinstellung
Hinge adjustment



Lösen der Scharniere
Release of the hinges

